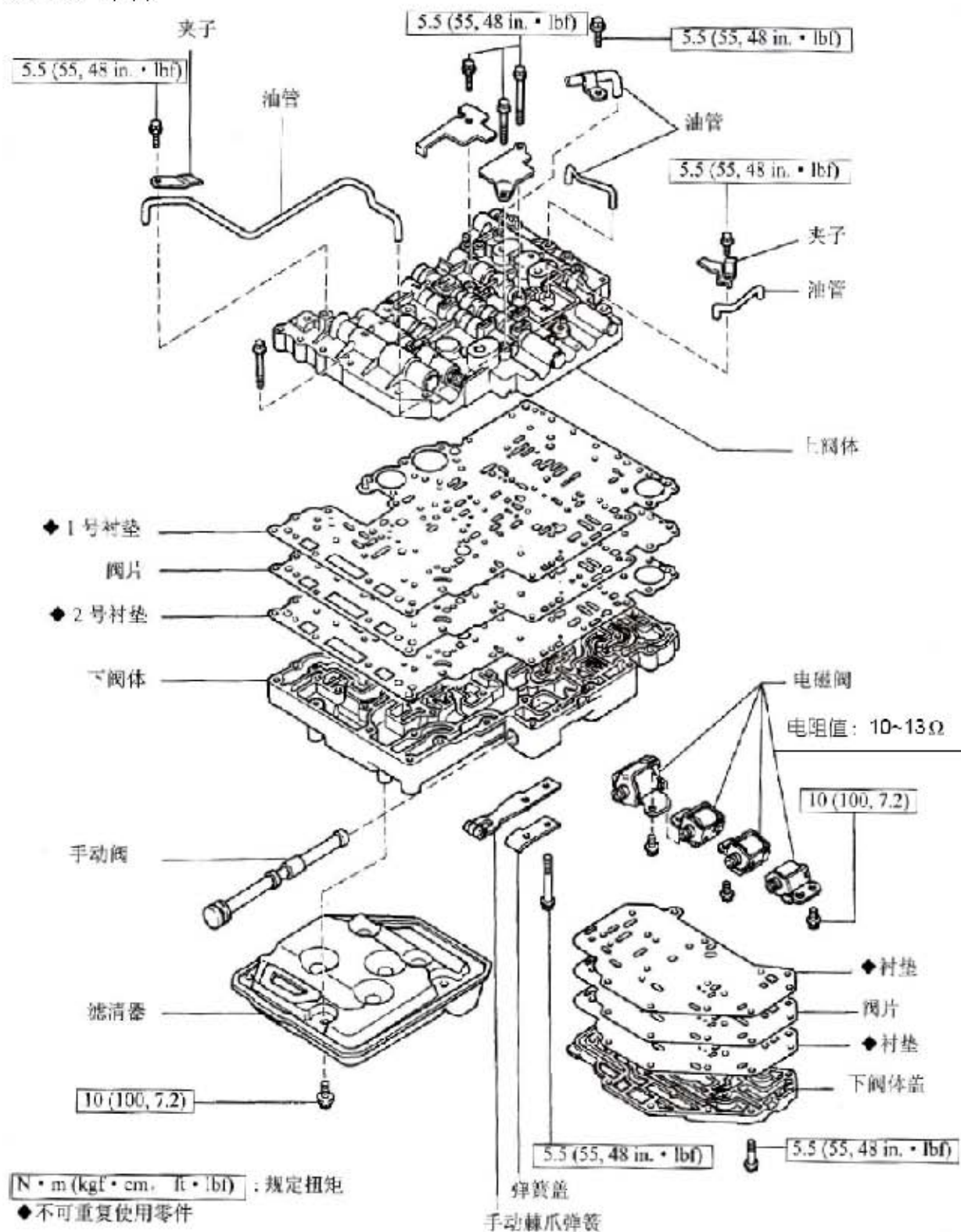
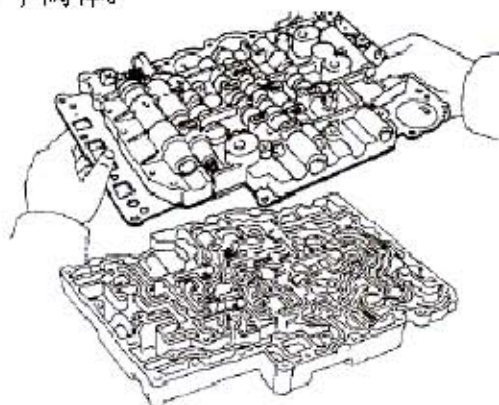


8. 阀体

8.1 零部件



- 1). 连同阀体一起拆下下阀体。

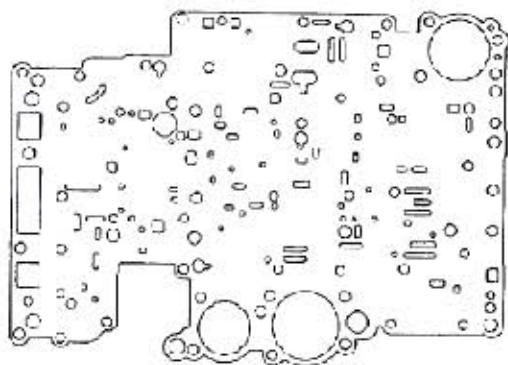


8.2 阀体组装

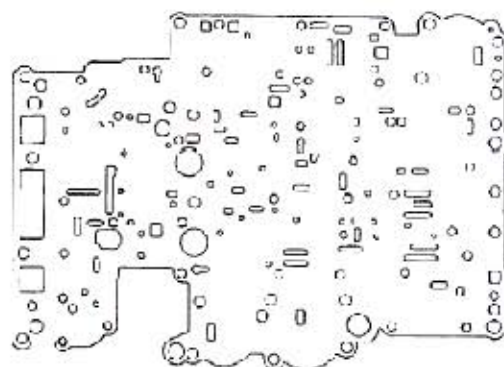
- 1). 安装阀片

提示：由于1、2号衬垫看起来很相似，所以用下面的图示方法来区分它们。

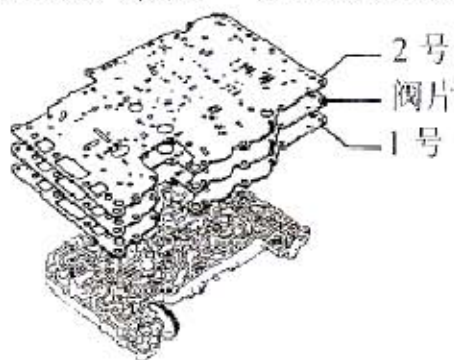
1号



2号



将一个新的1号衬垫、阀片和一个新的2号衬垫放在下阀体上。

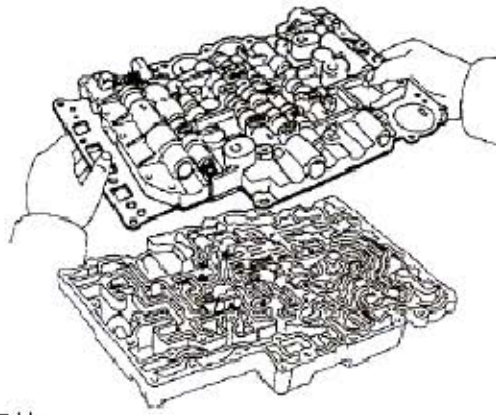


- 2). 安装下阀体

- A). 连同阀片和两个衬垫一起翻转阀体总成。

提示：小心不要让止回球、止回阀和弹簧掉落下来。

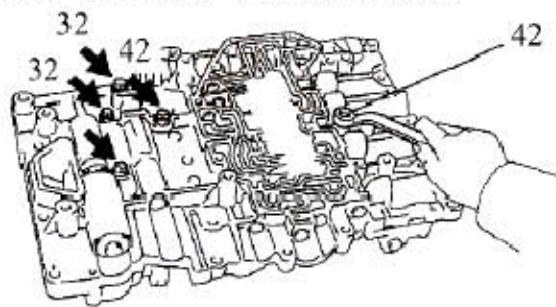
- B). 将下阀体放在上阀体上。



C). 临时安装5个螺栓。

提示：每个螺栓长度 mm (in.) 如图中所示。

螺栓长度：32mm (1.26in.) 42mm (1.65in.)



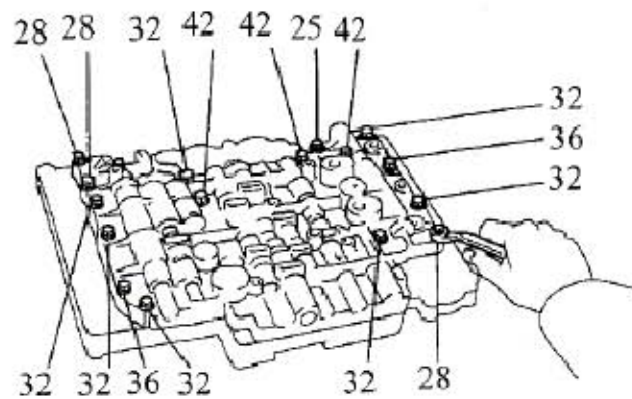
3). 安装上阀体安装螺栓

A). 翻转阀体总成。

B). 临时安装20个螺栓。

提示：每个螺栓长度 mm (in.) 如图中所示。

螺栓长度：25mm (0.98in.) ; 28mm (1.10in.) ;
32mm (1.26in.) ; 36mm (1.42in.) ;
42mm (1.65in.)

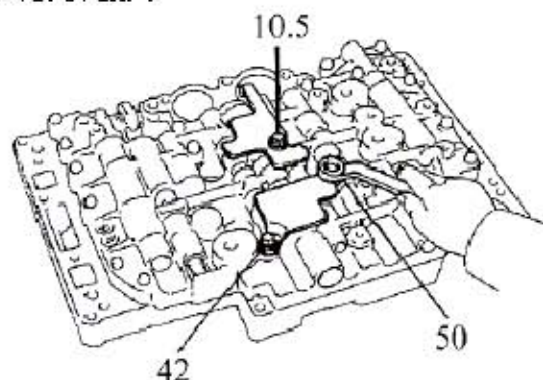


4). 安装两个阀片

提示：每个螺栓长度 mm ($in.$) 如图中所示。

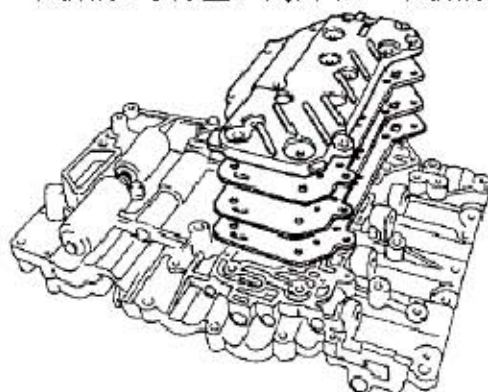
螺栓长度：10.5mm (0.413in.) 42mm (1.657in.)

50mm (1.97in.)



5). 安装下阀体阀片和盖

A). 在下阀体上，放一个新的3号衬垫、阀片和一个新的4号衬垫。



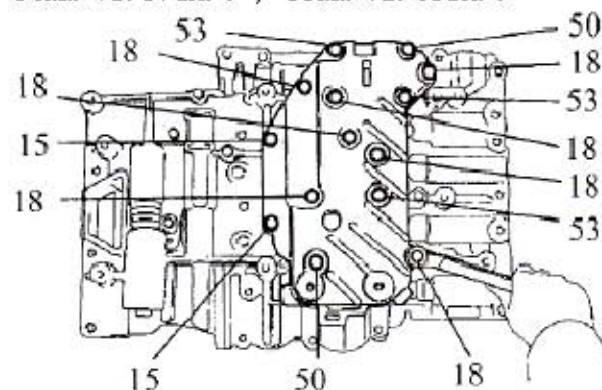
B). 使用两个波形垫圈和14个螺栓安装阀体盖。

扭矩：5.4N.m (55kgf.cm, 48in.lbf)

提示：每个螺栓的长度 mm ($in.$) 如图中所示。

螺栓长度：15mm (0.95in.) ; 18mm (0.71in.) ;

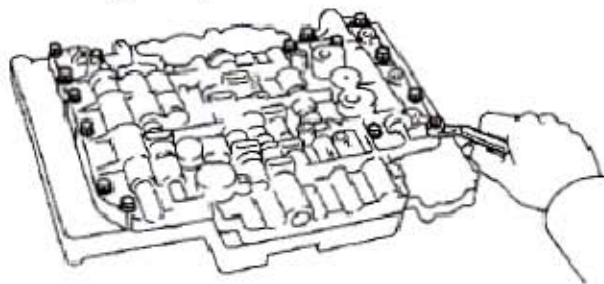
50mm (1.97in.) ; 53mm (2.09in.)



6). 紧固上、下阀体的螺栓

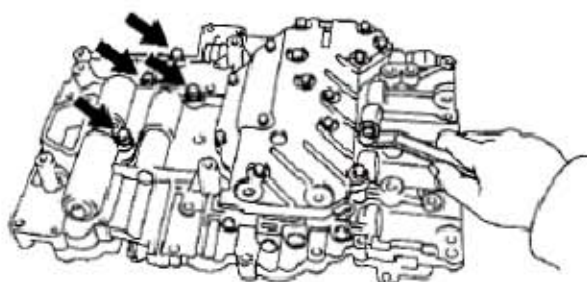
A). (上面) 紧固7个螺栓。

扭矩: 5.4N.m (55kgf.cm, 48in.lbf)



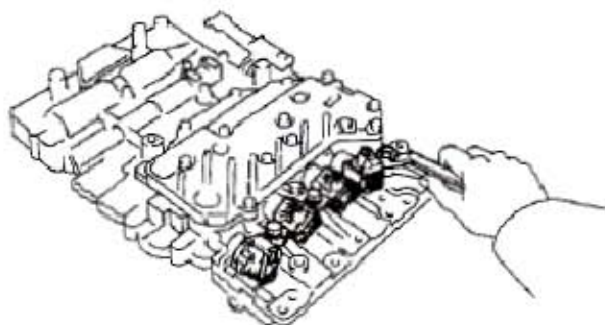
B). (下面) 紧固9个螺栓。

扭矩: 5.4N.m (55kgf.cm, 48in.lbf)



7). 安装四个电磁阀

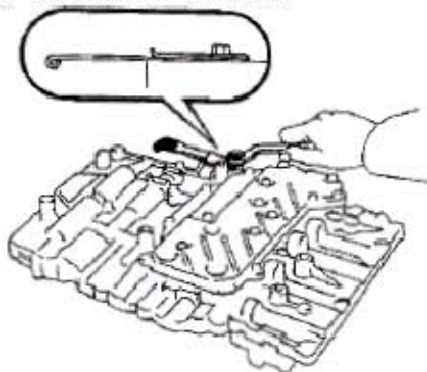
扭矩: 5.4N.m (55kgf.cm, 48in.lbf)



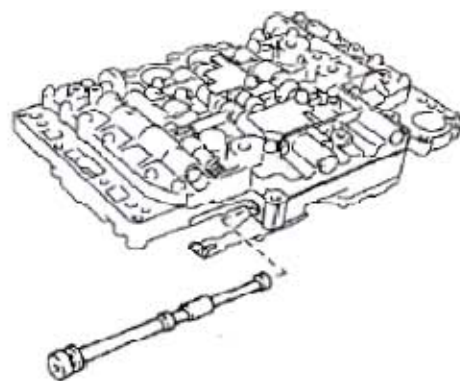
8). 安装手动棘爪弹簧使用波形垫圈和螺栓安装棘爪弹簧和盖。

扭矩: 5.4N.m (55kgf.cm, 48in.lbf)

提示: 使用长度为43mm (1.69in.) 的螺栓。



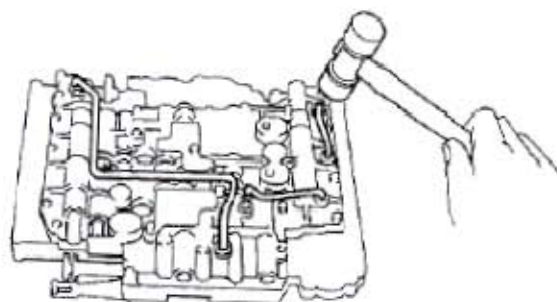
9). 安装手动阀



10). 安装油管

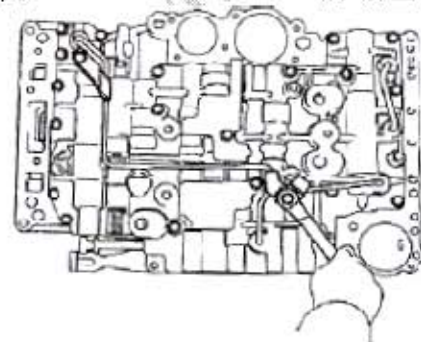
A). 使用塑料锤子，将油管敲入。

小心：小心不要弯曲或损坏油管。



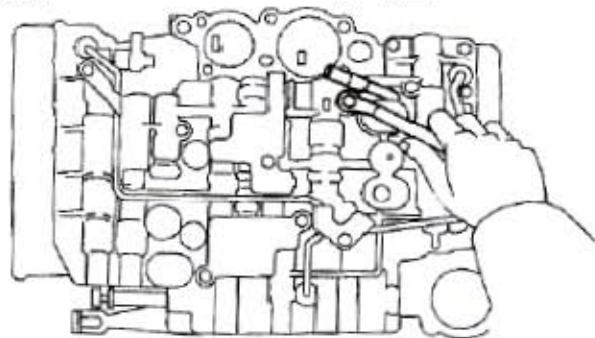
B). 使用两个波形垫圈和螺栓安装油管夹。

提示：使用长度为 10.5mm (0.41 in.) 的螺栓。



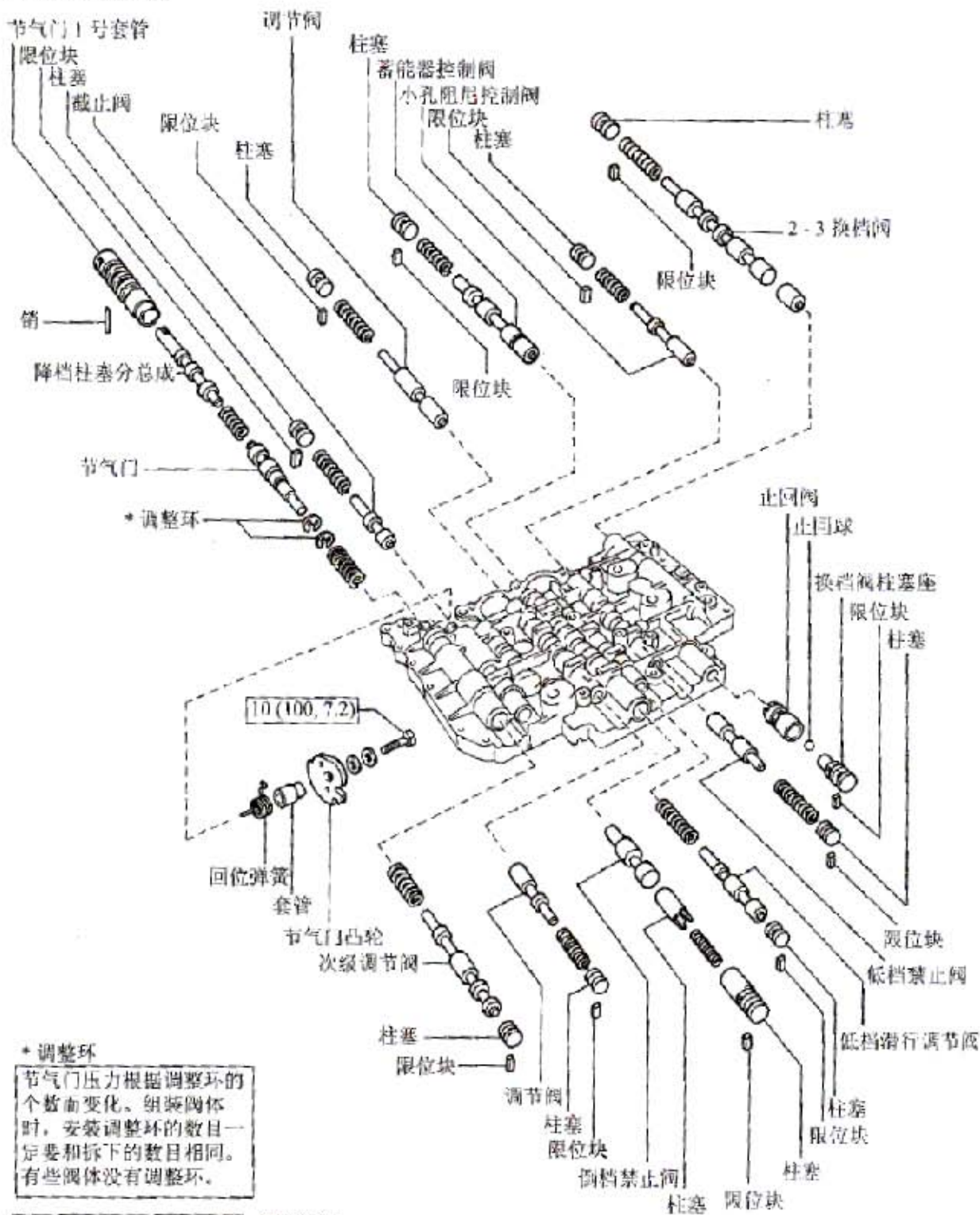
11). 安装排放管

提示：使用长度为 10.5mm (0.4 in.) 的螺栓。

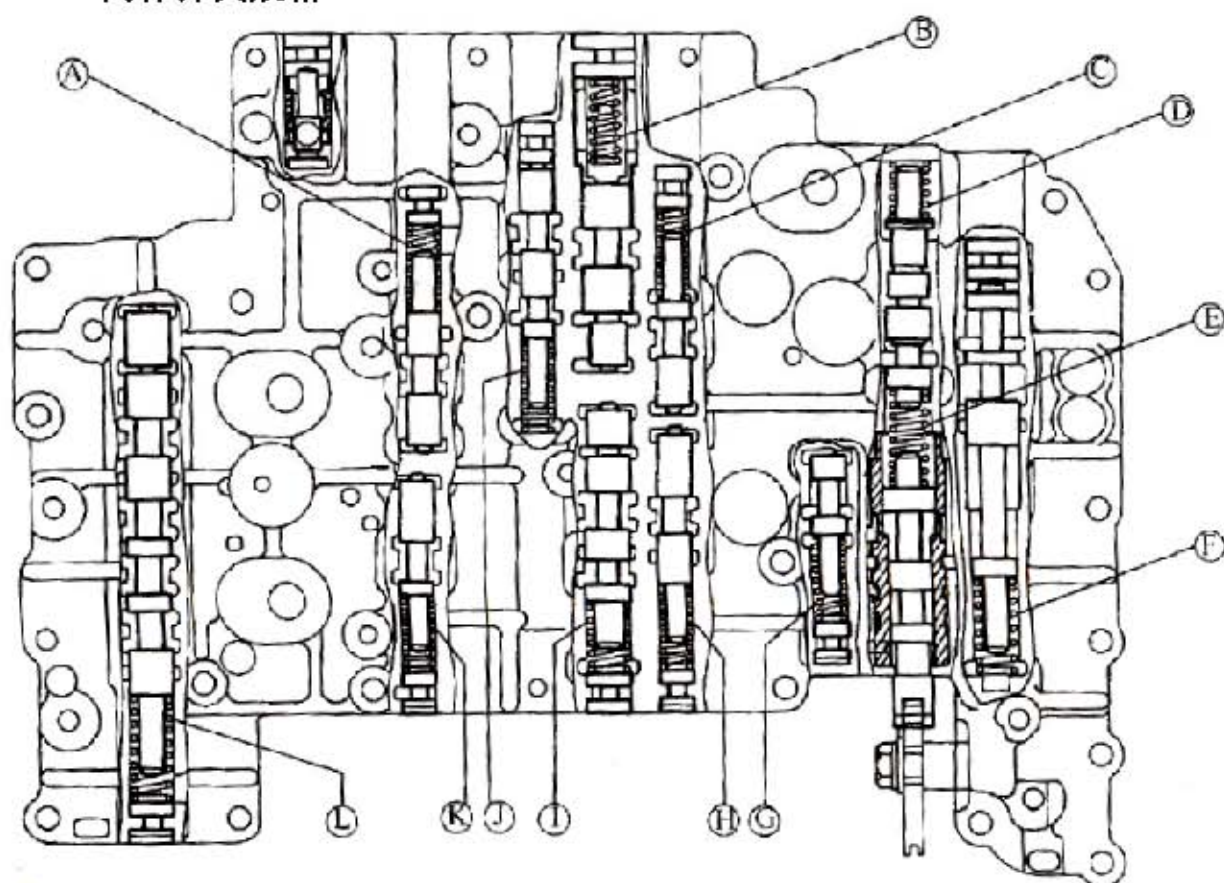


8.3 上阀体

8.3.1 零部件



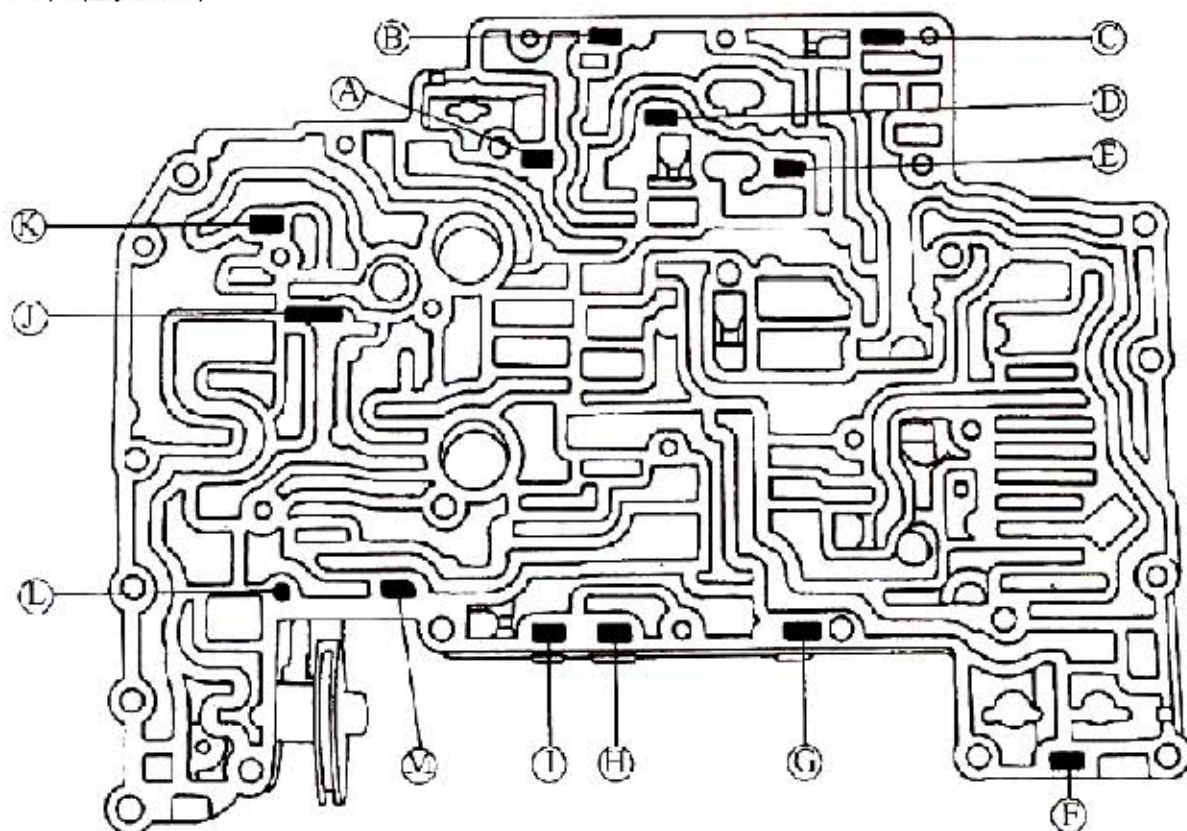
8.3.2 阀体弹簧规格



标记	名称 (颜色)	自由长度×外径mm (in.)	弹簧圈数
A	2~3档换档阀 (桔红色)	37.23×8.7 (1.466×0.343)	18.0
B	倒档禁止阀 (浅蓝色)	29.3×7.9 (1.154×0.311)	20.0
C	调节阀 (褐色)	31.8×7.6 (1.252×0.299)	17.0
D	节气门阀 (白色)	25.3×9.2 (0.996×0.362)	9.5
E	节气门阀 (蓝色)	26.85×8.97 (1.057×0.353)	10.5
F	次级调节阀 (无色)	46.0×16.7 (1.811×0.657)	15.0
G	截止阀 (紫色)	30.44×7.3 (1.198×0.287)	16.0
H	锁止信号阀 (紫色)	30.44×7.3 (1.198×0.287)	16.0
I	蓄能器控制阀 (绿色)	27.4×10.3 (1.079×0.406)	10.5
J	低档滑行调节阀 (红色)	31.8×7.3 (1.252×0.287)	16.0
K	量孔节流控制阀 (黄色)	38.97×8.6 (1.534×0.339)	18.0
L	倒档禁止阀 (紫色)	30.44×7.3 (1.198×0.287)	16.0

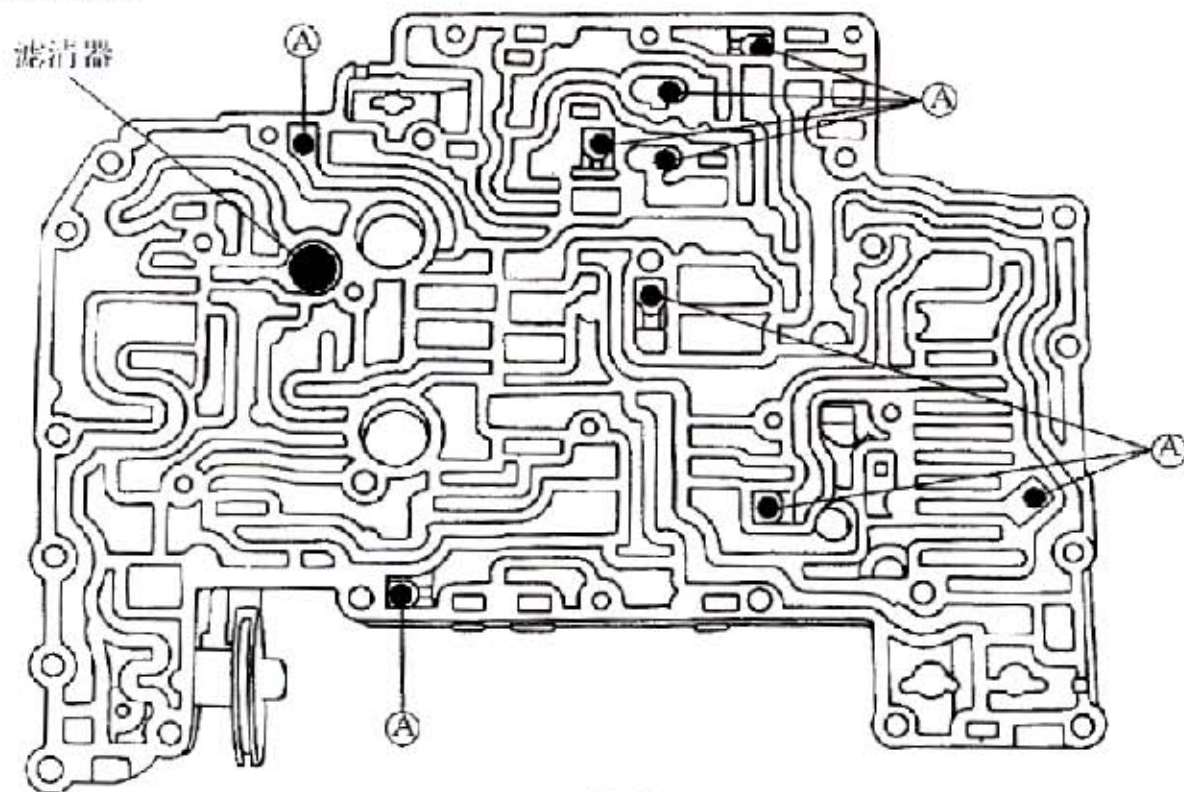
8.3.3 限位块、销和止回球位置图

1). 限位块和销



标记	名称	长×宽×厚或直径mm (in.)
A	调节阀柱塞限位块	16.0×5.0×3.2 (0.630×0.197×0.126)
B	倒档禁止阀套管柱塞限位块	13.5×5.0×3.2 (0.531×0.197×0.126)
C	单向阀套管柱塞限位块	13.5×5.0×3.2 (0.531×0.197×0.126)
D	低档滑行调节阀柱塞限位块	16.0×5.0×3.2 (0.630×0.197×0.126)
E	低档禁止阀柱塞限位块	13.5×5.0×3.2 (0.531×0.197×0.126)
F	2~3档换挡阀柱塞限位块	13.5×5.0×3.2 (0.531×0.197×0.126)
G	量孔节流控制阀柱塞限位块	16.0×5.0×3.2 (0.630×0.197×0.126)
H	蓄能器控制阀柱塞限位块	16.0×5.0×3.2 (0.630×0.197×0.126)
I	锁止信号柱塞限位块	16.0×5.0×3.2 (0.630×0.197×0.126)
J	节气门阀止动器	
K	二级调整阀柱塞限位块	18.0×5.0×3.2 (0.709×0.197×0.126)
L	节气门阀套管销	23.8×3.0 (0.937×0.118)
M	截止阀柱塞限位块	16.0×5.0×3.2 (0.630×0.197×0.126)

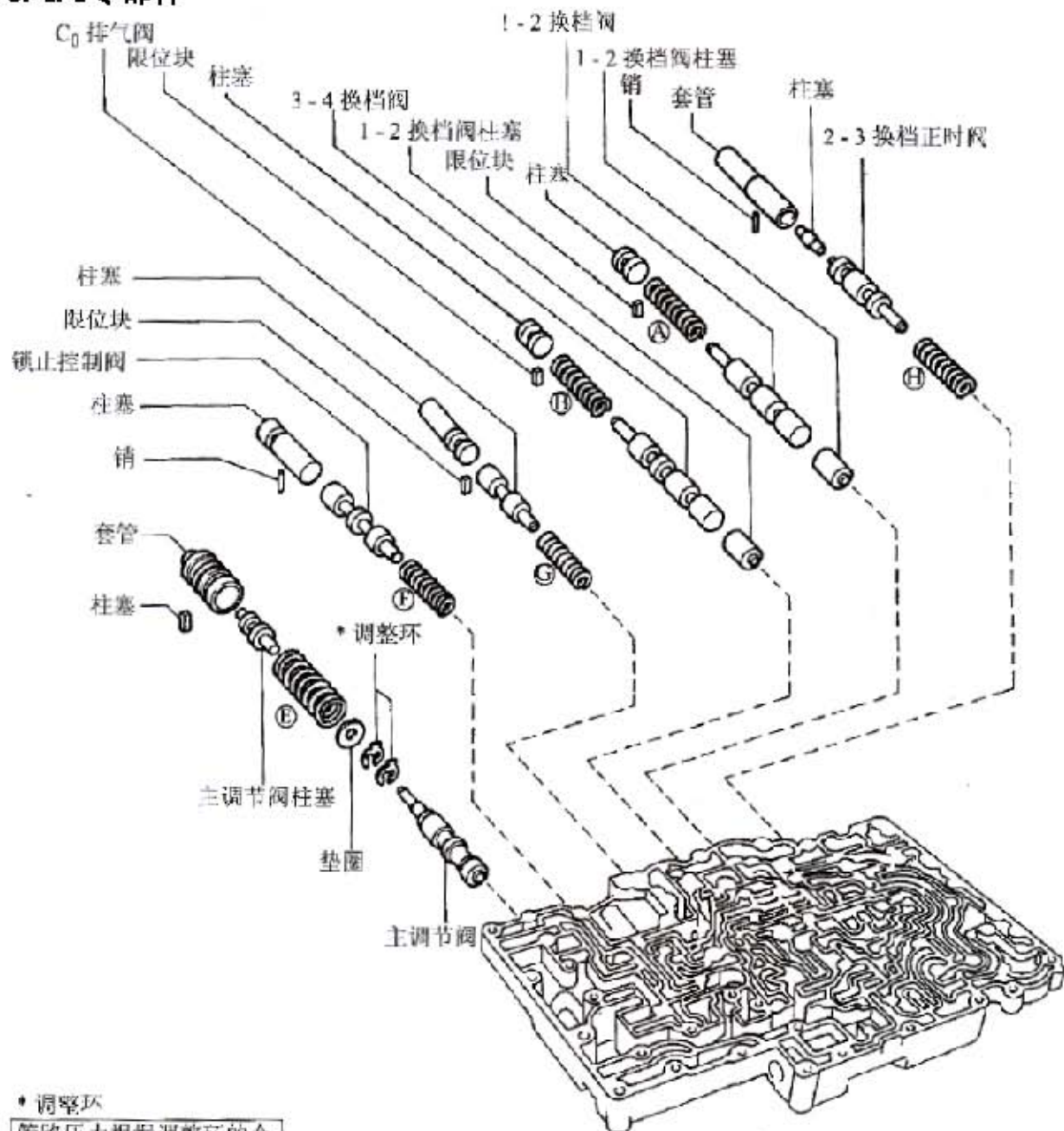
2). 止回球



标记	名称	直径mm (in.)
A	止回球	6.4 (0.252)

8.4 下阀体

8.4.1 零部件



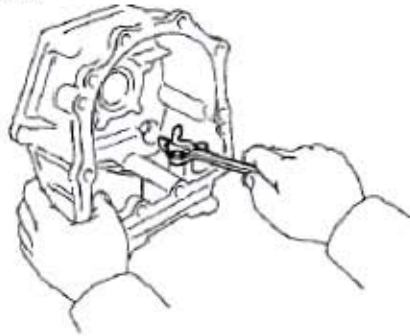
• 调整环

管路压力根据调整环的个数而变化。组装阀体时，安装调整环的数目一定要和拆下的数目相同。有些阀体没有调整环。

8.4.2 驻车锁爪

1). 拆下驻车锁爪支架

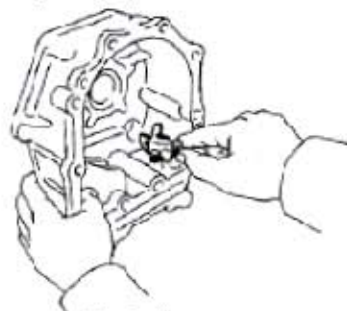
拆下两个螺栓和锁爪支架。



8.4.3 驻车锁爪组装

1). 安装驻车锁爪支架

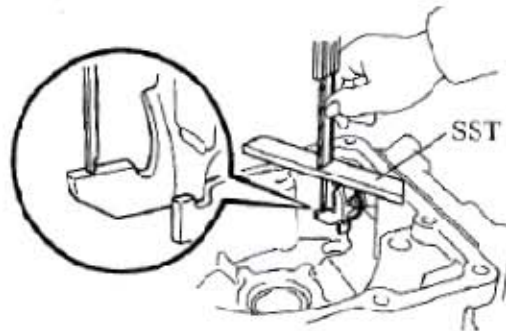
A). 临时使用两个螺栓，安装锁爪支架。



B). 使用SST(专用工具)和卡钳，调节锁爪支架，以便使得分动器连接器表面与支架的顶部之间的距离为规定距离。

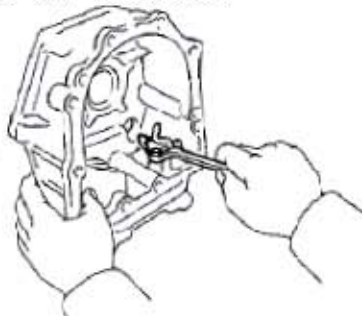
标准距离：总距离—SST(专用工具)的厚度

标准距离：47.5~47.6mm (1.870~1.874in.)

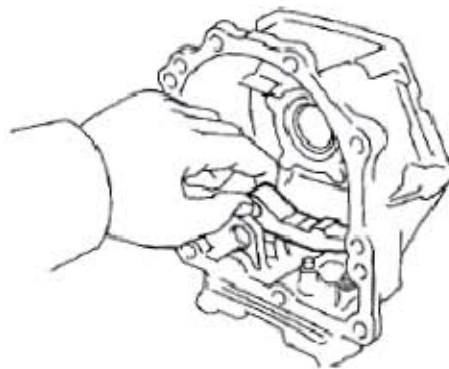


C). 紧固螺栓

扭矩：19N.m (195kgf.cm, 14ft.lbf)

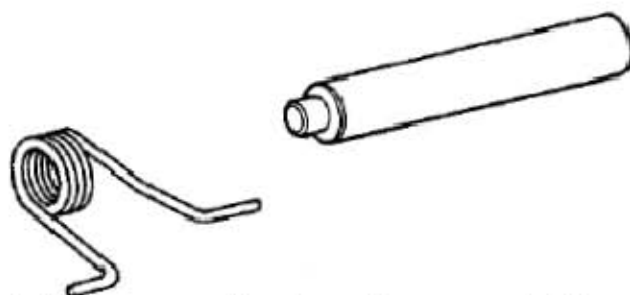


2). 安装驻车锁爪



3). 安装驻车锁爪轴

A). 安装弹簧



B). 将弹簧端部安装到分动器连接器的孔内，然后再安装锁爪轴。



C). 握住锁爪轴，使用一个螺丝刀，将弹簧的另一端钩到锁爪上。

D). 应保证锁爪能够运动平滑。

