

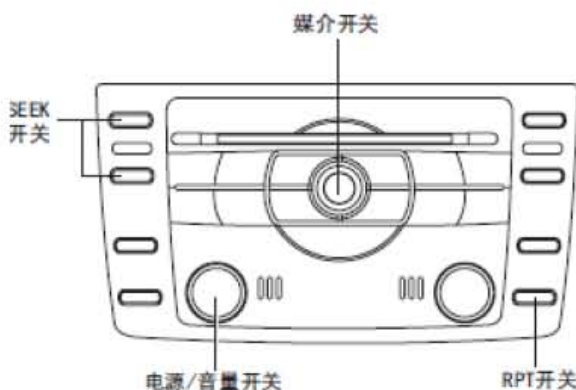
## 1. 音频

### 1.1 车载诊断测试模式的启动程序

**说明：**在车载诊断测试模式中显示的所有DTC 都应输入到“音响维修单”中。

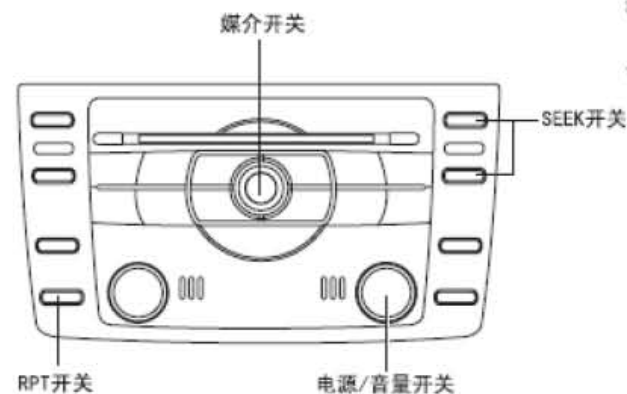
- 1). 将点火切换至ACC或ON。
- 2). 关闭音响电源。
- 3). 按下POWER/VOLUME开关时，同时按下MEDIA 和RPT 开关2s 以上。

**使用RDS（无线数据系统）：**



**不使用RDS（无线数据系统）：**

**说明：**若存储器中有几个DTC，可使用SEEK 按钮（上或下）显示。



- 4). 停止车载诊断测试模式时，将点火开关关闭。

### 1.2 供应商识别程序

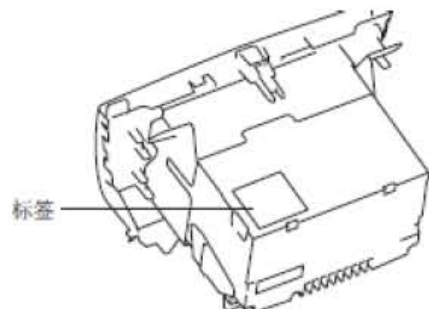
**说明：**根据模块的不同，供应者会有所不同。当要求供应商（服务中心）进行修理或更换时，请确认供应商，并按照以下程序填写“音响维修单”。

**使用标签或登记的字母进行识别：**

- 1). 断开蓄电池负极电缆。
- 2). 拆下以下部件：
  - 上面板
  - 装饰面板
  - 换档旋钮
  - 换档面板

- 中央面板下板
- 中央面板上板
- 温度控制装置
- 音响装置

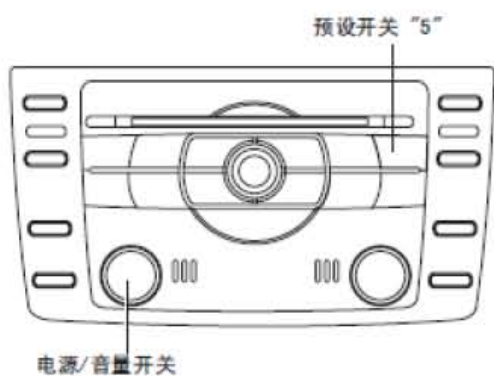
3). 参照每台装置所附的标签, 对供应商进行确认。



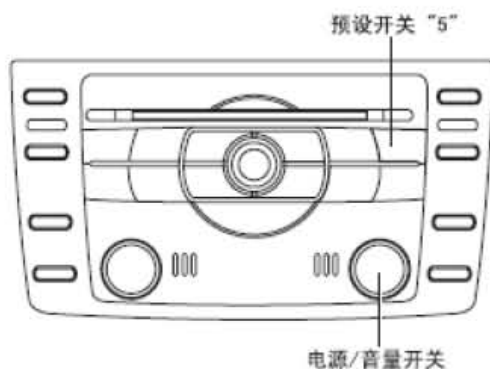
#### 使用诊断辅助功能进行校验:

- 1). 将点火切换至ACC 或ON。
- 2). 将音频装置电源转到ON。
- 3). 按下 POWER/VOLUME 按钮时, 同时按下预设开关“5” 约 3s 以上。

使用 RDS (无线数据系统):



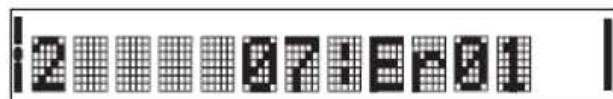
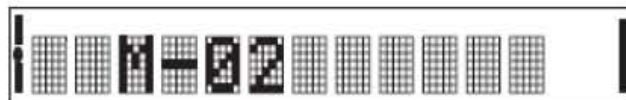
不使用 RDS (无线数据系统):



4). 参考信息显示屏, 对供应商代码进行确认。

**说明:**也可从DTC 显示屏上对供应商代码进行校验。

供应商代码	供应商名称
01	SANYO 自动媒体
02	Panasonic
03	Clarion
04	Pioneer
05	VISTEON



供应商代码

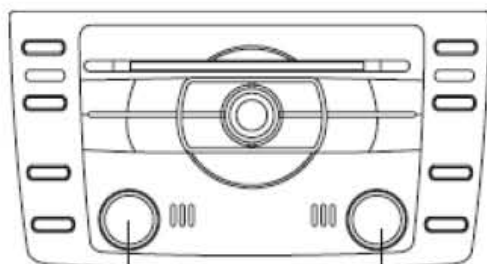
5). 通过关闭音频装置, 或关闭点火开关, 将诊断辅助功能取消。

### 1.3 清除DTC

**注意:**在清除记忆之前, 确保将所有在车载诊断测试模式中显示的DTC都输入至“音响维修单”中。

- 1). 启动车载诊断测试模式。
- 2). 按下电源/音量开关时, 同时按下AUDIO CONT开关2s以上。

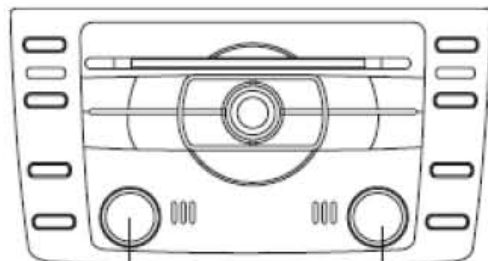
**使用RDS (无线数据系统):**



功率/体积  
开关

音频控制器  
开关

**不使用RDS (无线数据系统):**



音频控制器开关

功率/体积开关

- 3). 停止车载诊断测试模式时, 将点火开关关闭。

## 1.4 DTC表

DTC(开始车载诊断功能时)	故障说明	推断的原因 / 校验的内容
09:Er20	音响设备不运行	蓄电池电压低
09:Er21	电台或 CD 的声音不清晰或无声音	<ul style="list-style-type: none"> <li>● 对客户所描述的症状进行校验(例如故障发生频率和故障模式)</li> <li>● 音响装置和扬声器之间的线束出现接地短路</li> <li>● 音响装置故障</li> </ul>
09:Er22	电台接收不到信号	<ul style="list-style-type: none"> <li>● 对客户所述情况进行校验(例如发生的时间和地点, 以及电台频率)。</li> <li>● 音响装置故障</li> </ul>
10:Er01	能播放 MP3 的 CD 播放器座不能执行插入和弹出命令。	音响装置故障
10:Er02	无法更换曲目。	音响装置故障
10:Er07	CD 无法重放(无法运行)	<ul style="list-style-type: none"> <li>● CD 不兼容(用户使用的 CD)</li> <li>● 无论使用哪种 CD 都再次出现(无不兼容 CD)</li> </ul>
10:Er08	非录写光碟插入	CD 有缺陷(弯曲, 弄断, 或杂质卡住, 卡住/附着, 等等。)
10:Er10	能播放 MP3 的 CD 播放器座不运作。	<ul style="list-style-type: none"> <li>● 音响装置和能播放 MP3 的 CD 播放器之间的连接器出现故障</li> <li>● 音响装置故障</li> </ul>
16:Er11	<ul style="list-style-type: none"> <li>● ALC 功能不工作。(不使用软管)</li> <li>● 声音导频功能不可用(配有软管)</li> <li>● 音响与 HF/TEL(带免提电话(HF/TEL)系统)之间通信错误</li> </ul>	CAN 系统
16:Er12	<ul style="list-style-type: none"> <li>● ALC 功能不工作。(不使用软管)</li> </ul>	
17:Er11	<ul style="list-style-type: none"> <li>● 声音导频功能不可用(配有软管)</li> </ul>	
21:Er17	运行时与所选的开关不同	对中央仪表板和音响装置组件行校验。
21:Er18		
21:Er19	与中央仪表板的通信错误(音响开关	<ul style="list-style-type: none"> <li>● 对诸如所有音响开关不运作或某个开关不运作的情况进行确认。</li> </ul>

	系统 )	● 中央仪表板 ( 音响开关系统)故障
22:Er01	能播放 MP3 的 CD 变 换器不能执行插入、 弹出、换光碟的命 令。	● CD 有缺陷 ( 弯曲 , 弄断 , 或杂质卡住 /附着 , 等等。) ● 音响装置故障
22:Er02	无法更换曲目。	● CD 有缺陷 ( 弯曲 , 弄断 , 或杂质卡住 /附着 , 等等。) ● 音响装置故障
22:Er07	CD 无法重放 ( 无法 运行 )	● CD 不兼容 ( 用户使用的CD) ● 无论使用哪种CD, 都再次出现 ( 无不 兼容CD)
22:Er08	非录写光碟插入	CD 有缺陷 ( 弯曲 , 弄断 , 或杂质卡住/附 着 , 等等。)
22:Er10	能播放 MP3 的 CD 变 换器不工作。	● 音响装置和能播放 MP3 的 CD 转换装 置之间的连接器出现故障 ● 音响装置故障
无错误	-	未记录到 DTC。

## 1.5 诊断辅助功能

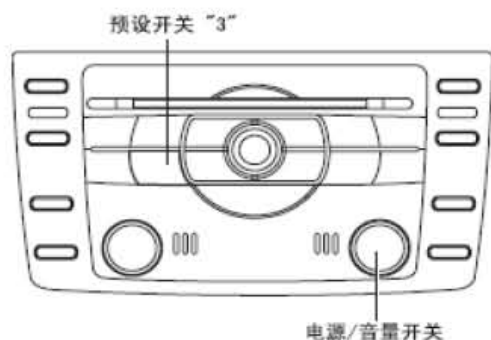
### 1.5.1 开关检查

- 1). 将点火切换至ACC 或ON。
- 2). 将音频装置电源转到ON。
- 3). 按下电源/ 音量开关时, 按下预设开关 “3” 约0.2 s。

#### 使用RDS (无线数据系统)



#### 不使用RDS (无线数据系统)



4). 按照下表进行检查:

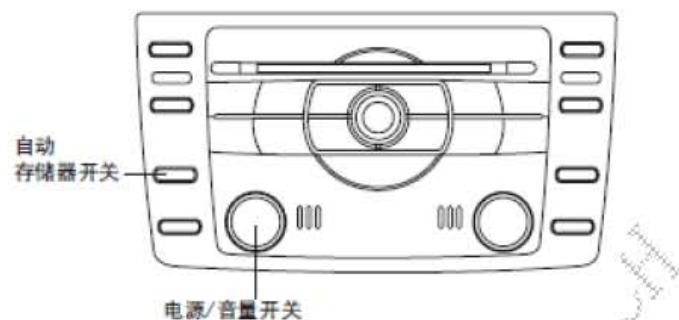
检测	显示	措施	
启动开关检查模式。操作所有开关(按)。蜂鸣器是否响?	-	是	开关是否正常。
		否	确认开关。

5). 通过关闭音频装置的电源或关闭点火开关来取消诊断辅助功能。

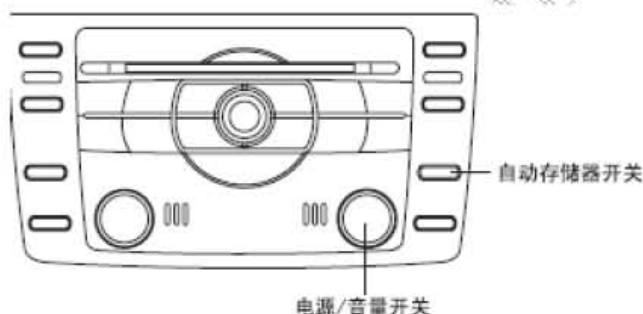
### 1.5.2 扬声器的检查

- 1). 将点火切换至ACC 或ON。
- 2). 将音频装置电源转到ON。
- 3). 当按下电源/音量开关时, 同时按下AUTO MEMORY 开关约0.2 s。

**使用RDS(无线数据系统)**



**不使用RDS(无线数据系统)**



4). 按照下表进行检查:

检测	显示	措施	
1). 启动扬声器检查模式。 2). 各个扬声器是否按如下顺序输出声音?: <b>使用软管</b> A). 前车门扬声器(LH)和低频扬声器(LH)(带6扬声器型) B). 前车门扬声器(RH)和低频扬声器(RH)(带6扬声器型) C). 后车门扬声器(RH) D). 后车门扬声器(LH)	-	是	扬声器以及音响装置和扬声器之间的线束正常。
		否	<ul style="list-style-type: none"> <li>● 若所有扬声器无声音。</li> <li>● 若某个扬声器无声音。</li> </ul>

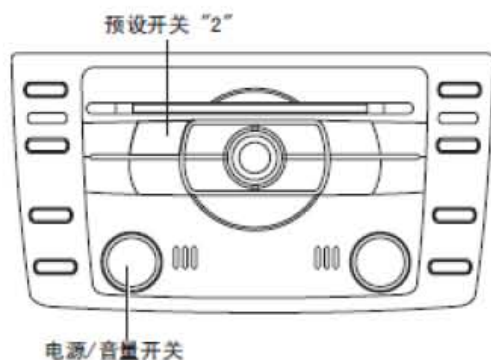
<p><b>不使用软管</b></p> <p>A). 前车门扬声器 (LH) 和高频扬声器 (LH)</p> <p>B). 中央扬声器</p> <p>C). 前车门扬声器 (RH) 和高频扬声器 (RH)</p> <p>D). 后车门扬声器 (RH)</p> <p>E). 车尾扬声器</p> <p>F). 后车门扬声器 (LH)</p>			
---	--	--	--

5). 通过关闭音频装置的电源或关闭点火开关来取消诊断辅助功能。

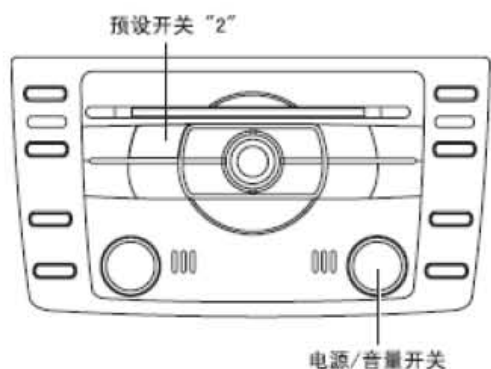
### 1.5.3 收音机接收情况的检查

- 1). 将点火切换至ACC 或ON。
- 2). 将音频装置电源转到ON。
- 3). 打开收音机。
- 4). 按下电源/音量开关时，按下预设开关“2”约0.2 s。

**使用RDS (无线数据系统)**



**不使用RDS (无线数据系统)**



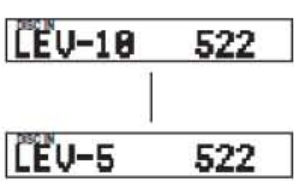
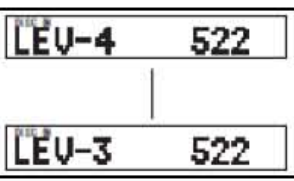
5). 按照下表进行检查：

**注意：**

- 即使系统正常，收音机接收也可能比较困难，这取决于在哪里检查系统（户内/户外或所处位置的情况）。在检查系统之前，确认收音机有足够

的接收能力。

- 进行检查时, 选择接收收音机频率的最佳区域。

检测	显示 (AM552kHz 接收)	措施
开始收音机接收情况检查模式		玻璃天线、天线馈线及音响正常。
		改变频率并重新检查。
		检查窗玻璃天线、天线馈线和天线放大器 (5HB/WGN)。 <ul style="list-style-type: none"> <li>● 如果玻璃天线或者天线馈线不正常, 更换故障零件。</li> <li>● 若玻璃天线和天线馈线正常, 则更换音响。</li> </ul>

6). 通过关闭音频装置的电源或关闭点火开关来取消诊断辅助功能。

#### 1.5.4 天线控制状态检查

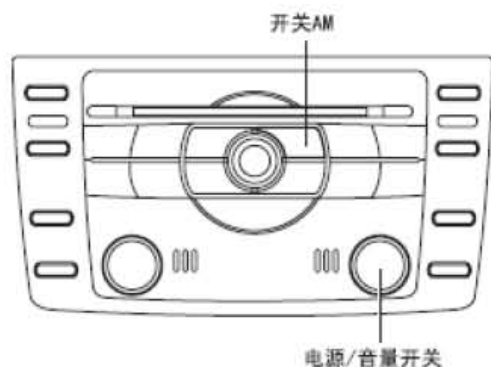
- 1). 将点火切换至ACC 或ON。
- 2). 将音频装置电源转到ON。
- 3). 打开收音机。
- 4). 按下电源/音量开关时, 同时按下AM 开关约0.2 s 以上。

**使用RDS (无线数据系统)**





不使用RDS (无线数据系统):



5). 按照下表进行检查:

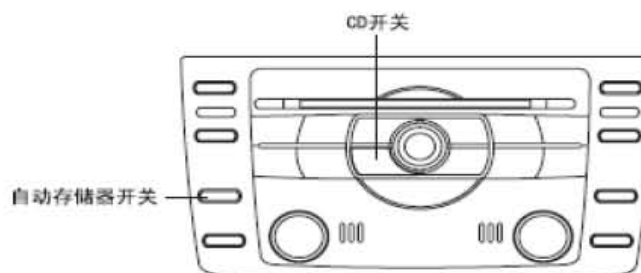
检测	显示	措施	
开始天线控制状态检查模式	ANT-ON	声音质量好。	系统正常。
		声音质量不良。	检查窗玻璃天线、天线馈线和天线放大器(5HB/WGN)。
	ANT-OFF	更换音响装置。	

6). 通过关闭音频装置的电源或关闭点火开关来取消诊断辅助功能。

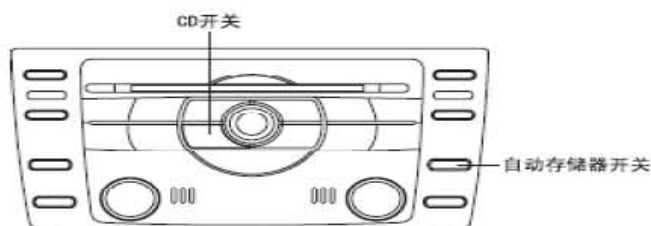
### 1.5.5 音响功放控制状况检查

- 1). 将点火切换至ACC 或ON。
- 2). 将音频装置电源转到ON。
- 3). 打开收音机。
- 4). 按下AUTO MEMORY 开关时, 同时按下CD开关约0.2s 以上。

使用RDS (无线数据系统)



不使用RDS (无线数据系统)



5). 按照下表进行检查:

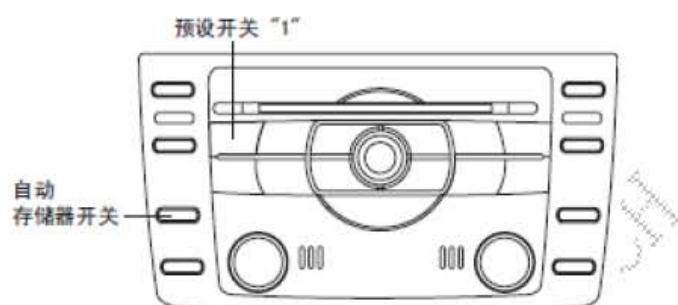
检测	显示	措施
开始音响功放控制状态检查模式。		系统正常。
		更换音响装置。

6). 通过关闭音频装置的电源或关闭点火开关来取消诊断辅助功能。

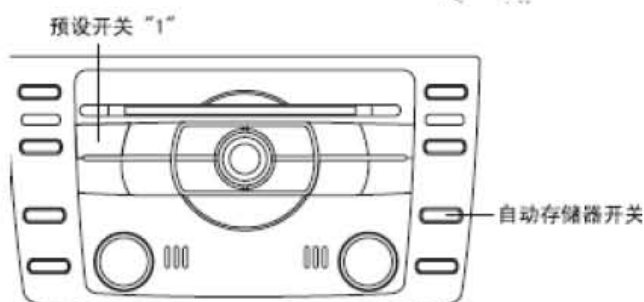
### 1.5.6 旋钮检查

- 1). 将点火切换至ACC 或ON。
- 2). 将音频装置电源转到ON。
- 3). 按下AUTO MEMORY 按钮时, 同时按下预设开关“1” 约2 s 以上。


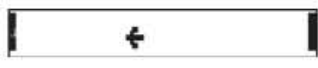
#### 使用RDS(无线数据系统)



#### 不使用RDS(无线数据系统)



4). 按照下表进行检查:

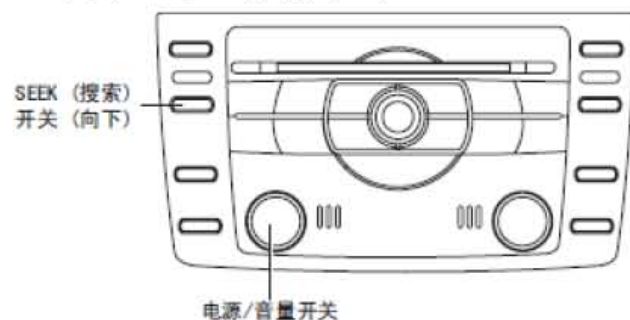
检测	显示	措施	
启动旋钮检查模式。操作所有旋钮。旋钮转动方向与信息显示中的所示方向是否一致?		是	旋钮正常。
		否	更换音响装置。

5). 通过关闭音频装置的电源或关闭点火开关来取消诊断辅助功能。

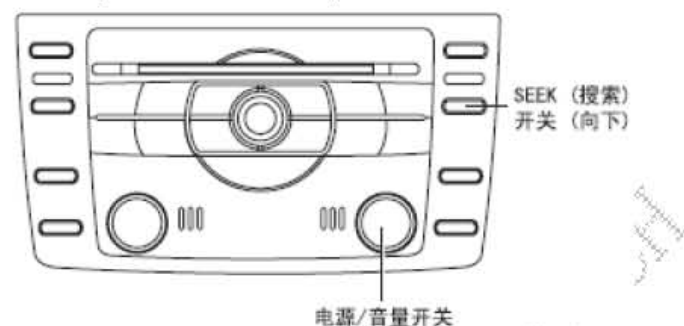
### 1.5.7 音响功放规格检查

- 1). 将点火切换至ACC 或ON。
- 2). 将音频装置电源转到ON。
- 3). 按下电源/ 音量开关时, 同时按 ( 下) SEEK 开关约2 s 以上。

#### 使用RDS(无线数据系统)



#### 不使用RDS(无线数据系统)



- 4). 按照下表进行检查:

检测	显示	措施	
		是	否
启动音响功放规格检查模式。检查音频放大器的规格粒, 音响功放的规格是否对应。	无Bosc ① N	是	系统正常。
	有Bosc ① L	否	更换音响装置。

- 5). 通过关闭音频装置的电源或关闭点火开关来取消诊断辅助功能。

## 2. 汽车导航系统

### 2.1 车载诊断测试模式的启动程序

**说明:** 在车载诊断测试模式中显示的所有DTC 都应输入到“音响维修单”中。

- 1). 将点火切换至ACC 或ON。
- 2). 关闭音响电源
- 3). 当按下电源/音量开关时, 同时按下调频/音频开关200ms或更长时间。

**说明:** 如果内存中有几个DTC存在, 则可以使用上/下开关来显示这几个DTC。

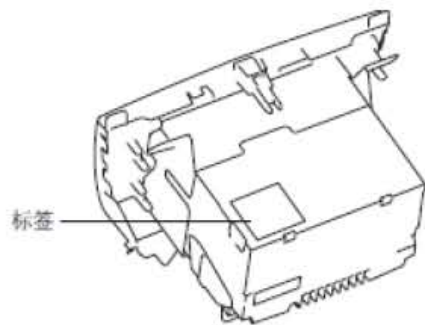
- 4). 停止车载诊断测试模式时, 将点火开关关闭。

### 2.2 供应商识别程序

**说明:** 根据模块的不同, 供应者会有所不同。当要求供应商(服务中心)进行修理或更换时, 请确认供应商, 并按照以下程序填写“音响维修单”。

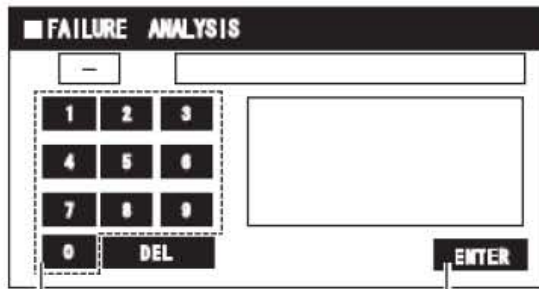
**使用标签或登记的字母进行识别:**

- 1). 断开蓄电池负极电缆。
- 2). 拆下以下部件:
  - 上面板
  - 装饰面板
  - 换档旋钮(MTX)
  - 换档面板
  - 中央面板下板
  - 中央面板上板
  - 温度控制装置
  - 汽车导航装置
- 3). 参照每台装置所附的标签, 对供应商进行确认。



**使用诊断辅助功能进行校验:**

- 1). 执行诊断辅助功能。
- 2). 按下“诊断辅助代码输入开关”, 输入诊断辅助代码“06”。
- 3). 选择“ENTER”。



诊断协助代码输入开关

ENTER

4). 参考信息显示屏, 对供应商代码进行确认。

供应商代码	供应商名称
1	SANYO 自动媒体
2	Panasonic
3	Clarion
4	Pioneer
5	VISTEON

5). 按下电源/音量开关, 返回诊断协助代码输入屏幕。

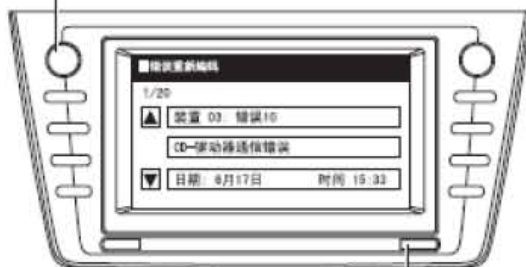
6). 按下电源/音量开关, 释放诊断辅助功能。

## 2.3 清除DTC

**注意:**在清除记忆之前, 确保将所有在车载诊断测试模式中显示的DTCs都输入至“音响维修单”中。

- 1). 启动车载诊断测试模式。
- 2). 当按下电源/音量开关时, 同时按下DISP 开关200ms或更长时间。
- 3). 停止车载诊断测试模式时, 将点火开关关闭。

电源/音量开关



DISP开关

## 2.4 DTC表

屏幕显示		故障说明	推断的原因/校验的内容
装置代码	错误代码		
9	20	汽车导航功能失效	电池电压故障
	21	电台或 CD 的声音不清晰, 或无声音	<ul style="list-style-type: none"> <li>● 对客户所描述的症状进行校验 (例如故障发生频率和故障模式)。</li> <li>● 汽车导航装置和扬声器之间的线束出</li> </ul>

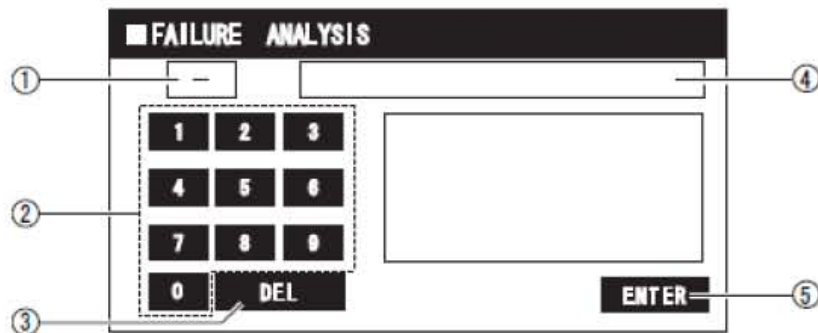
			现接地短路 汽车导航单元故障
	22	电台接收不到信号	<ul style="list-style-type: none"> <li>● 对客户所述情况进行校验(例如发生的时间和地点,以及电台频率)</li> <li>● 汽车导航单元故障</li> </ul>
	23	汽车导航装置不运转。	汽车导航装置电压故障
	24	电台或 CD 的声音不清晰, 或无声音	<ul style="list-style-type: none"> <li>● 对客户所描述的症状进行校验(例如故障发生频率和故障模式)。</li> <li>● 汽车导航装置和扬声器之间的线束出现接地短路</li> <li>● 汽车导航单元故障</li> </ul>
16	12	ALC 功能不工作。	CAN 系统
17	11	仪表盘通信错误	
21	19	面板开关不运行。	<ul style="list-style-type: none"> <li>● 面板开关故障</li> <li>● 汽车导航单元故障</li> </ul>
22	01	能播放 MP3 的 CD 变换器不能执行插入、弹出、换光碟的命令。	<ul style="list-style-type: none"> <li>● CD 有缺陷(弯曲,弄断,或杂质卡住/附着,等等)</li> <li>● 汽车导航单元故障</li> </ul>
	02	不能更换音轨或光盘。	<ul style="list-style-type: none"> <li>● CD 有缺陷(弯曲,弄断,或杂质卡住/附着,等等)</li> <li>● 汽车导航单元故障</li> </ul>
	07	CD 无法重放(无法运行)	<ul style="list-style-type: none"> <li>● CD 不兼容(用户使用的 CD)</li> <li>● 无论使用哪种 CD, 都再次出现(无不兼容 CD)</li> </ul>
	10	能播放 MP3 的 CD 变换器(汽车导航装置)不工作。	<ul style="list-style-type: none"> <li>● 汽车导航装置和能播放 MP3 的 CD 变换器驱动之间的连接器出现故障。</li> <li>● 汽车导航单元故障</li> </ul>
25	32	开关不运行。	汽车导航功能和音频功能之间出现通信错误
	无错误	—	未记录到 DTC。

## 2.5 诊断辅助功能

### 2.5.1 启动程序

- 1). 将点火切换至ACC 或ON。
- 2). 将音响电源转到ON。
- 3). 当按下电源/音量开关时, 同时按下TUNE/AUDIO开关200ms或更长时间。
- 4). 按下“诊断辅助代码输入开关”, 输入诊断辅助代码。
- 5). 选择“ENTER”。
- 6). 通过关闭电源/音量开关取消诊断辅助功能。

## 2.5.2 诊断辅助代码输入屏幕



序号	名称	内容 /功能
1	诊断辅助代码	显示诊断辅助代码。
2	诊断辅助代码输入开关	输入诊断辅助代码。
3	DEL	显示诊断辅助代码。
4	诊断内容	显示诊断辅助内容。
5	ENTER	执行诊断辅助功能。

## 2.5.3 诊断辅助代码表

序号	内容 /功能
1	09-02G-5 诊断辅助代码“01”显示检查
2	09-02G-5 诊断辅助代码“02”开关检查
3	09-02G-5 诊断辅助代码“03”扬声器检查
4	09-02G-6 诊断辅助代码“04”收音机接收情况检查。
5	09-02G-6 诊断辅助码“05”天线控制输出状况检查
6	09-02G-7 诊断辅助代码“06”供应商识别
7	09-02G-7 诊断辅助代码“07”音频放大器规格检查
8	09-02G-7 诊断辅助代码“08”显示打开 /关闭检查
9	09-02G-7 诊断辅助编码“09”收音机 SEEK 检查
10	09-02G-7 诊断辅助代码“10”软件版本校验
11	09-02G-8 诊断辅助编码“11”DVD/CD 驱动器检查

## 2.5.4 诊断辅助代码“01”显示检查

- 1). 按下“诊断协辅助代码输入开关”，输入诊断辅助代码“01”。
- 2). 选择“ENTER”。

检查	显示	措施	
启动显示检查模式。确认显示器	红色 →绿色 →蓝色 →白色 →黑色 →颜色条 →灰色条 →位置调整屏幕	显示屏正常显示。	显示正常。
		显示屏不正常显示。	更换汽车导航单元。

- 3). 按下电源/音量开关, 返回诊断辅助代码输入屏幕。
- 4). 按下电源/音量开关, 释放诊断辅助功能。

### 2.5.5 诊断辅助代码“02”开关检查

- 1). 按下“诊断辅助代码输入开关”, 输入诊断辅助代码“02”。
- 2). 选择“ENTER”。

检查	显示	措施	
启动开关检查模式。操作所有开关(按)。蜂鸣器是否响?	-	是	开关是否正常。
		否	更换汽车导航单元。

- 3). 按下电源/音量开关, 返回诊断辅助代码输入屏幕。
- 4). 按下电源/音量开关, 释放诊断辅助功能。

### 2.5.6 诊断辅助代码“03”扬声器检查

- 1). 按下“诊断协助代码输入开关”, 输入诊断协助代码“03”。
- 2). 选择“ENTER”。

检查	显示	措施	
1). 启动扬声器检查模式。各个扬声器是否按如下顺序输出声音?: <b>使用软管</b> A). 前车门扬声器 (LH) 和 高频扬声器 (LH) (带6 扬声器型) B). 前车门扬声器 (RH) 和 高频扬声器 (RH) (带6 扬声器型) C). 后车门扬声器 (RH) D). 后车门扬声器 (LH) <b>不使用软管</b> A). 前车门扬声器 (LH) 和 高频扬声器 (LH) B). 中央扬声器 C). 前车门扬声器 (RH) 和 高频扬声器 (RH) D). 后车门扬声器 (RH) E). 车尾扬声器 F). 后车门扬声器 (LH)	-	是	扬声器和汽车导航单元与传感器之间的线束是否正常。
		否	<ul style="list-style-type: none"> <li>● 若所有扬声器无声音。</li> <li>● 若某个扬声器无声音。</li> </ul>

- 3). 按下电源/音量开关, 返回诊断辅助代码输入屏幕。
- 4). 按下电源/音量开关, 释放诊断辅助功能。



### 2.5.7 诊断辅助代码“04”收音机接收情况检查。

- 1). 打开收音机电源接收广播后, 进入诊断辅助功能。
- 2). 按下“诊断辅助代码输入开关”, 输入诊断协助代码“04”。
- 3). 选择“ENTER”。
- 4). 按照下表进行检查:

**注意:**

- 即使系统正常, 收音机接收也可能比较困难, 这取决于在哪里检查系统 (户内/户外或所处位置的情况)。在检查系统之前, 确认收音机有足够的接收能力。
- 进行检查时, 选择接收收音机频率的最佳区域。

检查	显示 (AM552kHz 接收)	措施
开始收音机接收情况检查模式。	LEV-10 522— LEV 5 522	玻璃天线、天线馈线、天线放大器 (5HB/WGN) 和汽车导航装置正常。
	LEV-4, 522— LEV 3, 522	改变频率并重新检查。
	LEV-2, 522— LEV 522	检查窗玻璃天线、天线馈线和天线放大器 (5HB/WGN)。
		如果玻璃天线或者天线馈线不正常, 更换故障零件。 如果窗式天线和天线馈线正常, 更换汽车导航

- 5). 按下电源/音量开关, 返回诊断辅助代码输入屏幕。
- 6). 按下电源/音量开关, 释放诊断辅助功能。

### 2.5.8 诊断辅助码“05”天线控制输出状况检查

- 1). 打开收音机电源接收广播后, 进入诊断辅助功能。
- 2). 按下“诊断辅助代码输入开关”, 输入诊断辅助代码“05”。
- 3). 选择“ENTER”。
- 4). 按照下表进行检查:

**注意:**

- 即使系统正常, 收音机接收也可能比较困难, 这取决于在哪里检查系统 (户内/户外或所处位置的情况)。在检查系统之前, 确认收音机有足够的接收能力。
- 进行检查时, 选择接收收音机频率的最佳区域。

检查	显示	措施	
开始天线控制状态检查模式。	ANT-ON	声音质量良好。	系统正常。
		声音质量不良。	

	ANT-OFF	更换汽车导航单元。

- 5). 按下电源/音量开关, 返回诊断辅助代码输入屏幕。
- 6). 按下电源/音量开关, 释放诊断辅助功能。

### 2.5.9 诊断辅助代码“07”音频放大器规格检查

- 1). 按下“诊断辅助代码输入开关”, 输入诊断辅助代码“07”。
- 2). 选择“ENTER”。

检查	显示	措施	
启动音频放大器规格检查模式。检查音频放大器的规格。音频放大器的规格是否对应。	使用软管 N 不使用软管 L	是	系统正常。
		否	更换汽车导航单元

- 3). 按下电源/音量开关, 返回诊断辅助代码输入屏幕。
- 4). 按下电源/音量开关, 释放诊断辅助功能。

### 2.5.10 诊断辅助代码“08”显示打开/关闭检查

- 1). 按下“诊断辅助代码输入开关”, 输入诊断辅助代码“08”。
- 2). 选择“ENTER”

检查	显示	措施	
启动收音机SEEK 检查模式。根据屏幕上的指示对SEEK 进行检查。检查结果是否正常?	频道接收	是	系统正常。
		否	检查窗玻璃天线、天线馈线和天线放大器, 如果窗式天线和天线馈线正常, 更换汽车导航装置。

- 4). 按下电源/音量开关, 返回诊断辅助代码输入屏幕。
- 5). 按下电源/音量开关, 释放诊断辅助功能。

### 2.5.11 诊断辅助代码“10”软件版本校验

- 1). 按下“诊断辅助代码输入开关”, 输入诊断辅助代码“10”。
- 2). 选择“ENTER”。
- 3). 校验软件版本。

检查	显示	措施
执行软件版本校验模式。校验软件版本。	显示软件版本	-

- 4). 按下电源/音量开关, 返回诊断辅助代码输入屏幕。
- 5). 按下电源/音量开关, 释放诊断辅助功能。

## 2.5.12 诊断辅助编码“11” DVD/CD驱动器检查

- 1). 按下“诊断辅助代码输入开关”，输入诊断辅助代码“11”。
- 2). 选择“ENTER”。

检查	显示	措施	
启动DVD/CD 驱动器检查模式。插入DVD 或CD。检查结果是否正常？	用户光盘问题	是	系统正常。
	CD 驱动器故障	否	更换汽车导航单元。

- 3). 按下电源/音量开关，返回诊断辅助代码输入屏幕。
- 4). 按下电源/音量开关，释放诊断辅助功能。

## 2.6 诊断模式的启动程序

- 1). 将点火切换至ACC或ON。
- 2). 按下MENU开关(面板开关)。



- 3). 选择“导航设置”。



- 4). 选择“校准”。

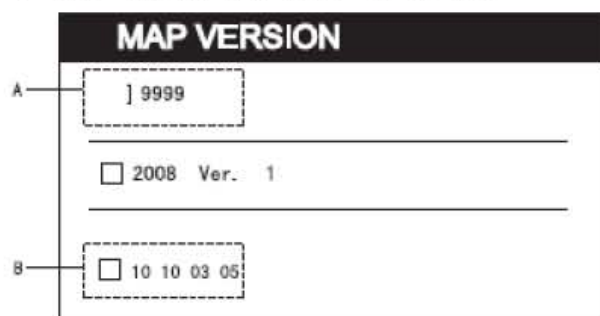


5). 选择“地图版本”



6). 按下地图版本屏幕上A 部分两次。

7). 按下地图版本屏幕上B 部分两次。



8). 选择“菜单”。

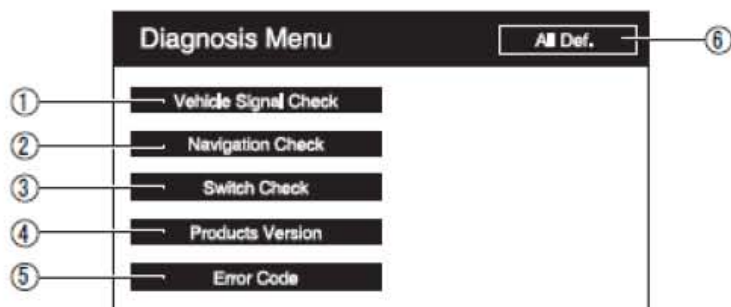
9). 选择诊断菜单中要进行检查的项目。

10). 停止车载诊断模式时，将点火开关关闭。



## 2.7 诊断检查

检查项目清单：

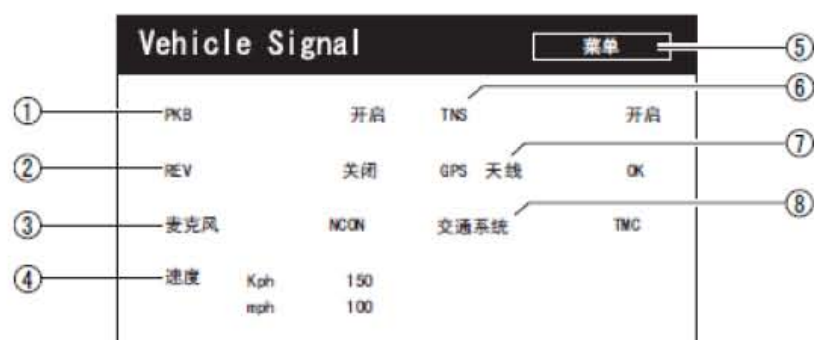


序号	名称	内容 /功能
1	09-02G-10 车辆信号检查	执行车辆信号检查。

2	导航检查	执行导航检查菜单。
3	09-02G-10 开关检查	执行遥控开关检查。
4	09-02G-11 产品版本	校验产品版本。
5	错误代码	<b>注意:</b> 本项不运行,因为这是生产厂家的独特项。
6	全部默认	<b>注意:</b> 本项不运行,因为这是生产厂家的独特项。

### 2.7.1 车辆信号检查

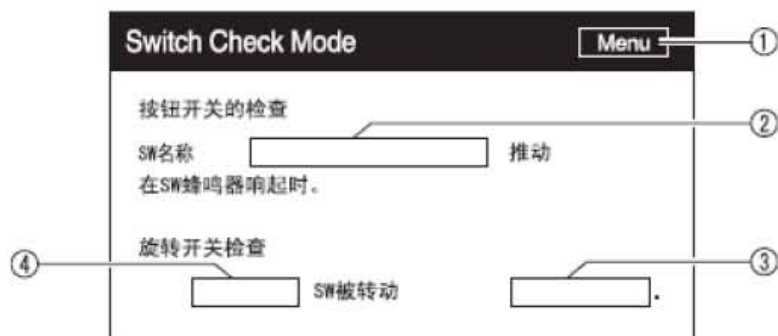
- 1). 将点火切换至ACC或ON。
- 2). 执行诊断模式。
- 3). 选择“车辆信号检查”。
- 4). 校验车辆信号输入至显示屏的状态。
- 5). 停止车载诊断模式时,将点火开关关闭。



序号	名称	内容 /功能
1	PKB	显示 PKB信号状况。
2	REV	显示 REV信号状况。
3	麦克风	校验麦克风情况。
4	速度	显示车辆速度。
5	菜单	返回诊断菜单。
6	TNS	显示 TNS信号状况。
7	GPS天线	显示 GPS天线状况。
8	交通系统	显示交通系统状况。

### 2.7.2 开关检查

- 1). 将点火切换至ACC 或ON。
- 2). 执行诊断模式。
- 3). 选择“开关检查”。
- 4). 运行面板开关 B 并确认其运转顺畅粒
- 5). 停止车载诊断模式时,将点火开关关闭。



序号	名称	内容 /功能
1	菜单	返回诊断菜单。
2	按压型开关名称	运行中的按压型开关的名称被显示出来。
3	开关的转动方向	运行状况 (左 /右) 被显示出来。
4	拨号型开关名称	运行中的拨号型开关的名称被显示出来。

### 2.7.3 产品版本

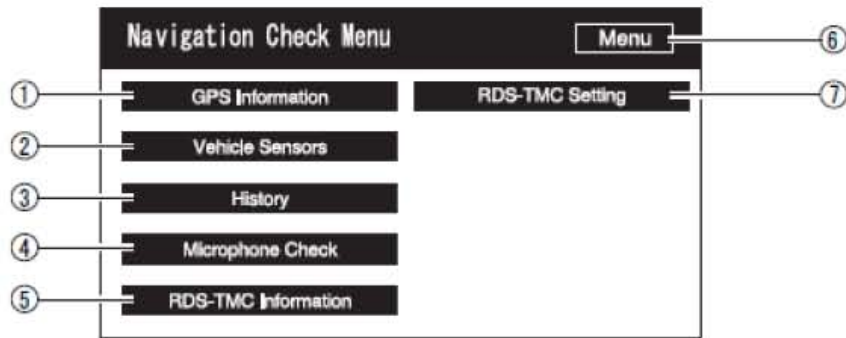
- 1). 将点火切换至ACC 或ON。
- 2). 执行诊断模式。
- 3). 选择“产品版本”
- 4). 校验每个版本。
- 5). 停止车载诊断模式时，将点火开关关闭。



序号	名称	内容 /功能
1	国家代码	显示国家代码。
2	硬件 ID	显示硬件 ID。
3	软件版本	显示软件版本。
4	领先版本	显示领先版本。
5	地图版本	显示地图版本。
6	菜单	返回诊断菜单。

## 2.8 导航检查

检查项目清单



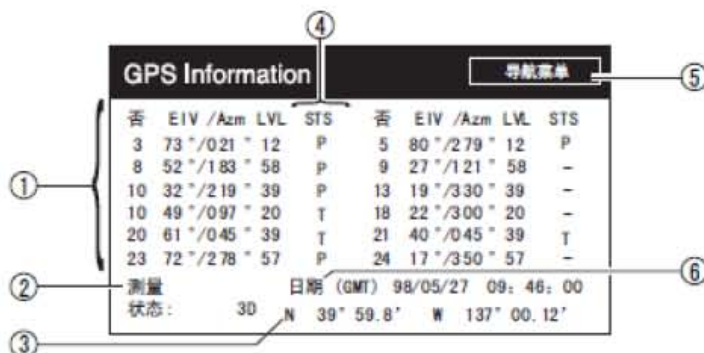
序号	名称	内容 /功能
1	09-02G-12 GPS 信息	显示 GPS 信息。
2	09-02G-13 车辆传感器	显示车辆传感器。
3	09-02G-13 历史记录	显示历史记录。
4	09-02G-14 麦克风检查	校验麦克风情况。
5	RDS-TMC 信息	<b>注意:</b> 本项不运行, 因为这是生产厂家的独特项
6	菜单	返回诊断菜单。
7	RDS-TMC 设置	<b>注意:</b> 本项不运行, 因为这是生产厂家的独特项

### 2.8.1 GPS信息

- 1). 将点火切换至ACC 或ON。
- 2). 执行诊断模式。
- 3). 选择“导航检查”。
- 4). 选择“GPS 信息”。
- 5). 校验GPS 信息。

**说明:**GPS接收信号每秒进行更新。

- 6). 停止车载诊断模式时, 将点火开关关闭。



序号	名称	内容 /功能
1	卫星信息	显示卫星的“编号 (卫星编号)”, “高程角度”, “方位”,

		“信号级别”。
2	定位条件	显示以下的任一项： <ul style="list-style-type: none"> <li>● [2D]:在二维定位过程中</li> <li>● [3D]:在三维定位过程中</li> <li>● [NG]:当无法获得定位数据时</li> <li>● [错误]:当发生接收错误时</li> <li>● [—]:除上述以外。”</li> </ul>
3	位置	显示当前位置的维度和经度。
4	GPS 接收情况	显示以下的任一项： <ul style="list-style-type: none"> <li>● [P]:如果在当前位置中使用了相应的卫星。</li> <li>● [T]:如果在当前位置中正在接收但没有使用卫星</li> <li>● [—]: 如果无法从相应的卫星进行接收</li> </ul>
5	导航菜单	返回导航检查菜单。
6	日期和时间	显示日期/时间信息

## 2.8.2 车辆传感器

- 1). 将点火切换至ACC 或ON。
- 2). 执行诊断模式。
- 3). 选择“导航检查”。
- 4). 选择“车辆传感器”。
- 5). 对输入至汽车导航装置中的传感器的输出情况进行校验。  
**说明:**车辆信号每秒进行更新。
- 6). 停止车载诊断模式时, 将点火开关关闭。



序号	名称	内容 /功能
1	导航菜单	返回导航检查菜单。
2	回传电压	显示回传仪传感器电压
3	相对方位	显示回传仪传感器的相对方位
4	重置	重置以下的显示项, 显示内容至 0. <ul style="list-style-type: none"> <li>● 回传仪传感器电压</li> <li>● 回传仪传感器相对方位”</li> </ul>



### 2.8.3 历史记录

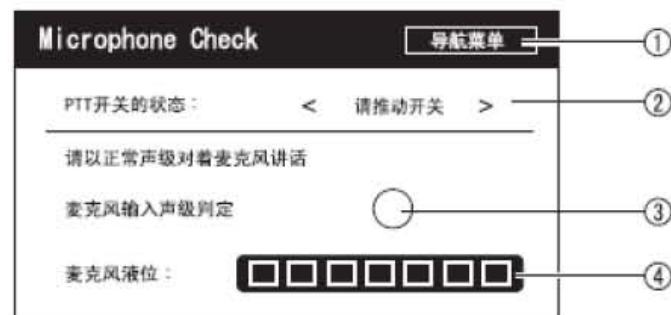
- 1). 将点火切换至ACC 或ON。
- 2). 执行诊断模式。
- 3). 选择“导航检查”。
- 4). 选择“历史记录”。
- 5). 对显示的内容进行校验。
- 6). 停止车载诊断模式时，将点火开关关闭。



序号	名称	内容/功能
1	使用启动日期	显示开始使用的日期。
2	使用累积时间	显示累积使用时间。
3	累积里程数	显示累积的行程距离。
4	导航菜单	返回导航检查菜单。

### 2.8.4 麦克风检查

- 1). 将点火切换至ACC 或ON。
- 2). 执行诊断模式。
- 3). 选择“导航检查”。
- 4). 选择“麦克风检查”。
- 5). 校验麦克风输入情况。
- 6). 停止车载诊断模式时，将点火开关关闭。



序号	名称	内容/功能
1	导航菜单	返回导航检查菜单。
2	语音识别/免提开关状态	显示语音识别 /免提开关状况。
3	麦克风检查结果指示器	显示麦克风检查结果
4	麦克风输入水准仪	显示 8 个级别的音量。