

3. 后制动

3.1 规格

3.1.1 紧固件规格

紧固件名称	型号	力矩范围	
		公制(Nm)	英制(lb-ft)
制动软管螺栓	M10×15	11-20	8.1-14.6
制动钳螺栓	M8×22	25-35	18.5-25.9
制动钳支架螺栓	M10×23	100-110	74.0-81.4

3.1.2 后轮盘式制动器部件规格

应用	规格	
	公制(mm)	英制(in)
后制动盘报废厚度	8.5	0.334
后制动盘允许端面跳动量	0.05	0.002
后制动盘厚度一新	10	0.390
后制动衬块标准厚度	11.0	0.433
后制动衬块最小厚度	2.0	0.078

3.2 操作和描述

3.2.1 操作和描述

后盘式制动系统的组成:

后轮盘式制动系统由下列部件组成:

制动衬块:

将来自液压制动钳的机械输出力作用在制动盘的摩擦面上。

制动衬块导向片:

位于制动衬块和制动衬块安装支架之间，保障制动衬块移动顺畅，消除噪音。

制动盘:

利用盘式制动衬块作用在制动盘摩擦面上的机械输出力来减慢轮胎和车轮总成的转速，进行车辆的制动。

制动钳:

接受来自制动总泵的液体压力，把液体压力转换成机械输出力作用在内制动衬块

上，当总泵回位时，使制动活塞自动回位。制动钳和制动衬块支架：用于将盘式制动衬块和制动钳固定到位，以与液压制动钳保持正确的配合位置。当机械输出力作用在制动衬块上时，使制动衬块滑动。

盘式制动钳浮动销：

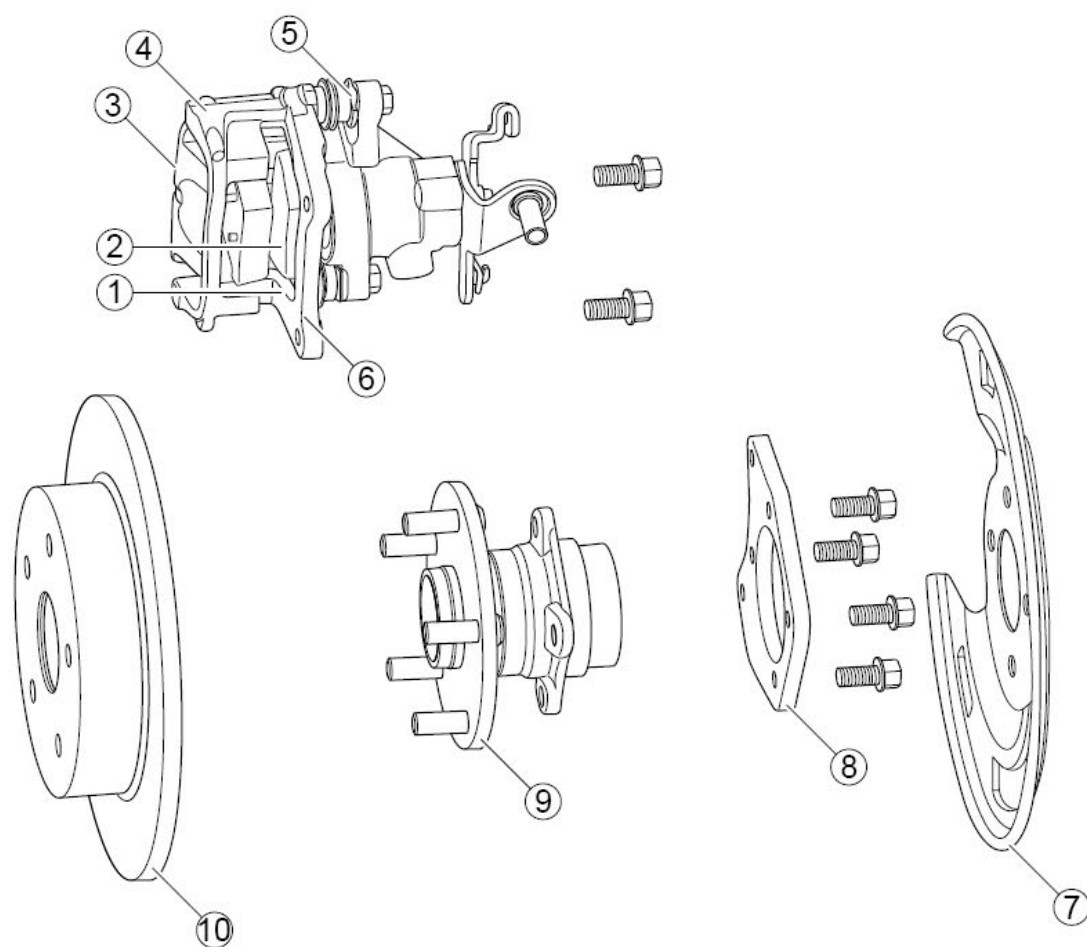
用于安装液压制动钳，并将制动钳固定到位以与制动钳支架保持正确的配合位置。当有机械输出力作用时，使制动钳相对于制动衬块滑动。

后盘式制动系统的操作：

来自液压制动钳活塞的机械输出力作用在内制动衬块上，当活塞向外推压内制动衬块时，制动钳壳体同时向内拉动外制动衬块，从而使输出力均匀分配，制动衬块将输出力作用到制动盘两面的摩擦面上，从而减慢轮胎和车轮总成的转速。制动衬块和制动钳构件的功能是否正常对均匀分配制动力非常重要。

3.3 分解图

3.3.1 分解图



图例

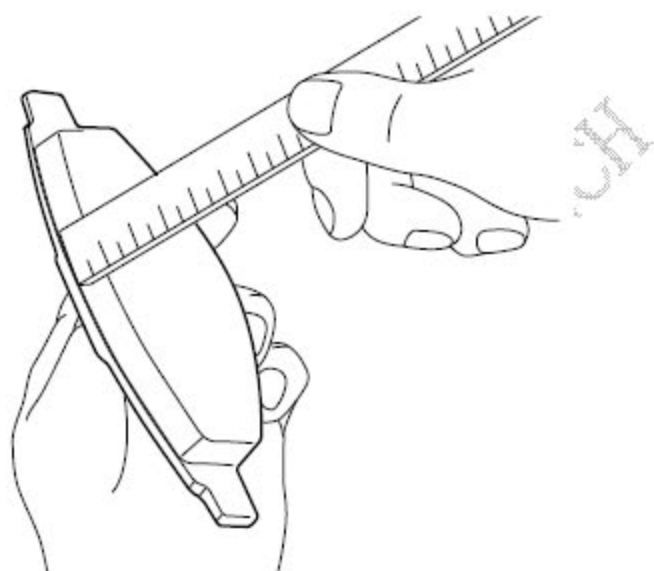
1. 制动衬块导向片

2. 制动衬块
3. 制动钳
4. 制动钳安装支架
5. 浮动销防尘罩
6. 制动钳安装支架
7. 盘式制动器防尘罩
8. 法兰盘
9. 轮毂总成
10. 制动盘

3.4 诊断信息和步骤

3.4.1 制动衬块检查（参见以下前制动诊断信息和步骤）

- 1). 定期检查制动衬块，按照下图进行测量，如果超过规格，更换制动衬块。
- 2). 如果需要更换，必须按车桥成套更换盘式制动衬块。
- 3). 检查盘式制动衬块的摩擦面是否开裂、破裂或损坏。



3.4.2 制动钳的检查

- 1). 检查制动钳壳体是否开裂、严重磨损和损坏，如果出现上述状况，则需要更换制动钳。
- 2). 检查制动钳活塞防尘罩密封圈是否开裂、破裂、有缺口、老化和未在制动钳体内正确安装，如果出现任何上述状况，则更换制动钳。
- 3). 检查制动钳活塞防尘罩密封圈周围和盘式制动衬块上是否有制动液泄漏，如果出现制动液泄漏迹象，则更换制动钳。4V检查制动钳活塞是否能顺畅进入制动钳缸内且行程完整，制动钳缸内制动钳活塞的运动应顺畅且均匀，如果制动钳活塞卡滞或者难以到达底部，则需要更换制动钳。

3.4.3 制动衬块导向片的检查

- 1). 检查制动衬块导向片是否存在缺失、严重腐蚀、安装凸舌弯曲状况。
- 2). 如果发现上述任何情况，则需要更换盘式制动衬块导向片。确保制动衬块在盘式制动衬块导向片上滑动顺畅，没有阻滞现象。

3.4.4 制动钳浮动销的检查

检查制动钳浮动销是否存在以下情况：

- 卡滞
- 卡死
- 护套开裂或破损
- 护套缺失

如果发现上述任何情况，则需要更换制动钳和防尘罩密封圈。

3.4.5 制动盘表面和磨损检查

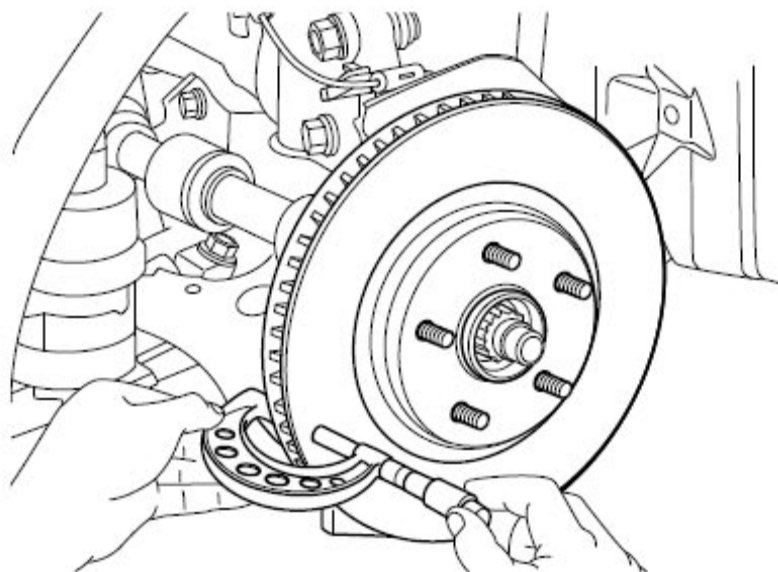
- 1). 用工业酒精或准许的等效制动器清洗剂清洗制动盘摩擦面。
- 2). 检查制动盘摩擦面是否存在如下状况：
 - 严重锈蚀和/或点蚀
 - 轻微的表面锈蚀
 - 开裂和/或灼斑
 - 严重变色发蓝
 - 制动盘摩擦面的深度划痕

如果制动盘摩擦面出现上述一种或几种情况，则制动盘需要表面修整或更换。

注意

对制动盘需要进行表面修整或更换后，制动衬块也要进行更换。

3.4.6 制动盘厚度测量



- 1). 用工业酒精或类似的制动器清洗剂清洗制动盘摩擦面。
- 2). 用测微计测量并记录沿制动盘圆周均匀分布的4 个或4 个以上位置点的最小厚度，务必确保仅在制动衬块衬面接触区域内进行测量，且每次测量时测微计与制动盘外边缘的距离必须相等。
- 3). 如果制动盘厚度超过规格，则制动盘需要进行表面修整或更换。

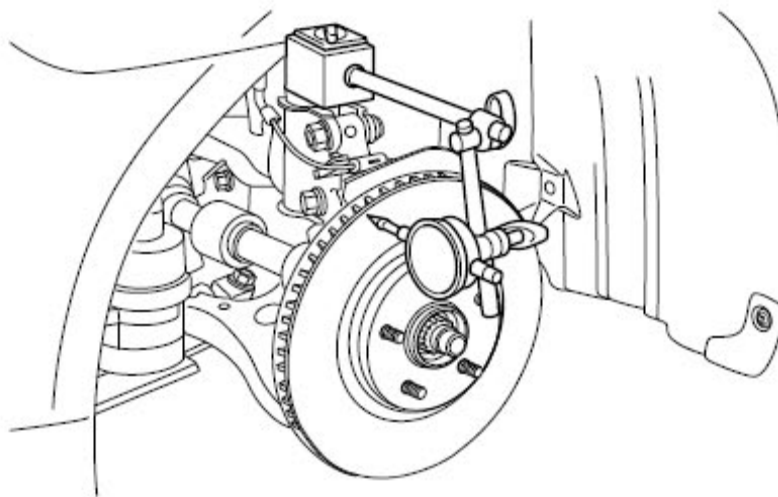
注意

对制动盘需要进行表面修整或更换后，制动衬块也要进行更换。

3.4.7 制动盘装配后端面跳动量的测量

注意

当将制动盘从轮毂/车桥法兰拆离时，应清除轮毂/车桥法兰和制动盘配合面上的铁锈或污物，否则，可能会导致制动盘装配后端面跳动量过大，从而导致制动器脉动。



- 1). 从车上拆卸制动盘，参见制动盘的更换和/或制动盘的更换—后。
- 2). 用工业酒精或类似的制动器清洗剂清洗制动盘摩擦面。
- 3). 将制动盘安装至轮毂/车桥法兰上。
- 4). 用手安装螺母并用扳手紧固螺母。
- 5). 将百分表底座安装至转向节并安置好百分表测量头，使其与制动盘摩擦面接触并成 90° ，且距离制动盘外边缘约13mm(公制)0.5in(英制)
- 6). 转动制动盘，直到百分表读数达到最小，然后将百分表归零。
- 7). 转动制动盘，直到百分表上读数达到最大。
- 8). 标记并记录端面跳动量。
- 9). 将制动盘装配后端面跳动量与规格值相比较。
标准值：0.05mm(公制) 0.002in(英制)
- 10). 如果制动盘装配后端面跳动量超过规格，应检查轴承轴向间隙和车桥轮毂的跳动，若轴承轴向间隙和车桥轮毂跳动正常，制动盘厚度在规定的范围内，则对制动盘进行表面修整以确保正确的平整度。

3.5 拆卸与安装

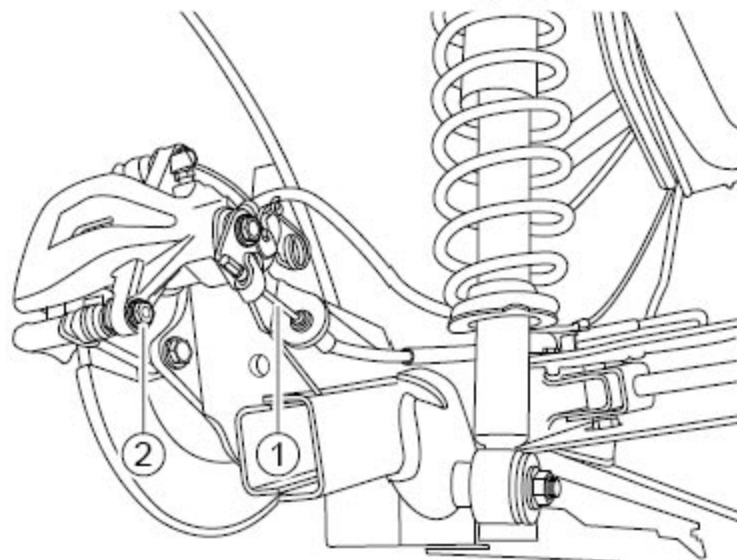
3.5.1 制动衬块的更换-后

拆卸程序：

警告！

参见“警告和注意事项”中的“有关车辆举升的警告”。

参见“警告和注意事项”中的“有关制动器粉尘的警告”。

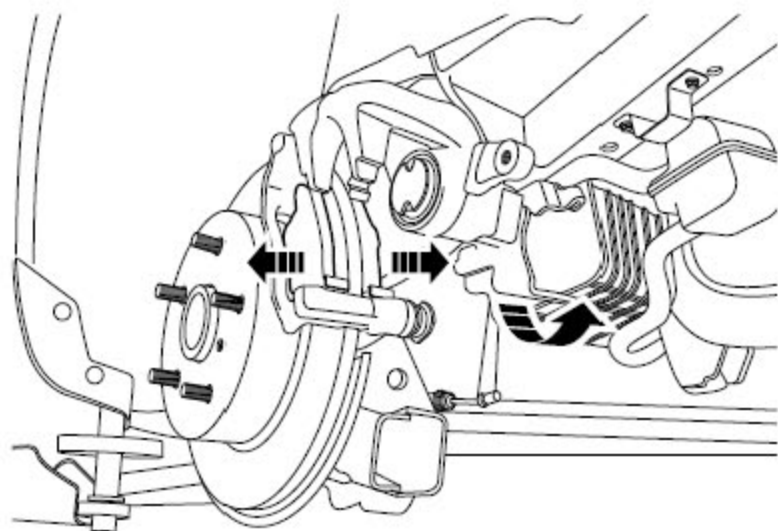


- 1). 举升车辆，参见举升车辆。

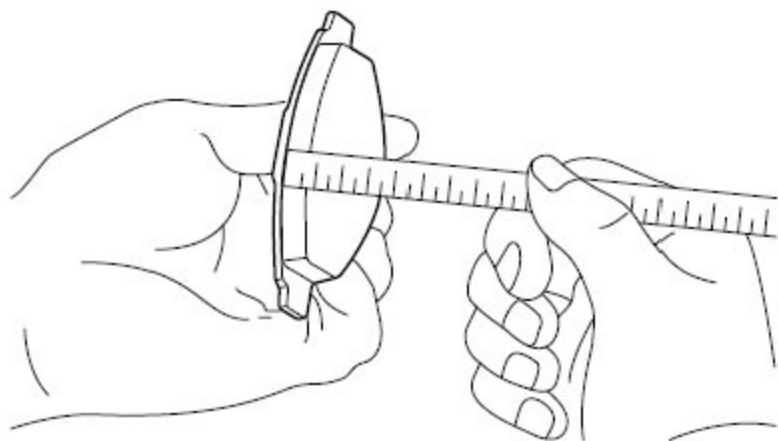
注意

为保持车轮平衡，在拆卸轮胎之前，标记车轮相对于轮毂的位置。

- 2). 拆卸后轮，参见车轮的更换。
- 3). 从后制动钳上，脱开驻车制动拉线1，参见驻车制动操纵机构总成拉索的更换。
- 4). 拆卸制动钳下端装配螺栓2。



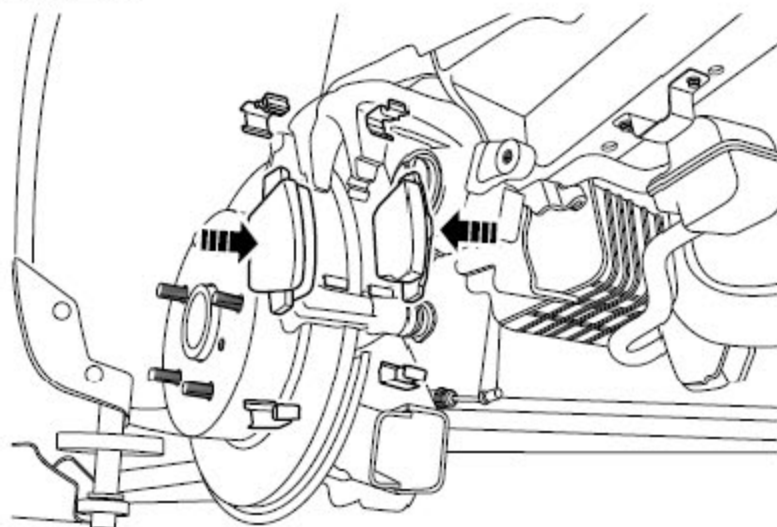
- 5). 向上翻动制动钳。
- 6). 拆卸制动衬块。



- 7). 检查制动衬块。标准厚度：11.0mm(0.433in)最小厚度：2.0mm(0.078in)
如果制动衬块衬层厚度小于最小值，则更换后制动衬块。

注意

更换新制动衬块后，要检查后制动盘的磨损情况。

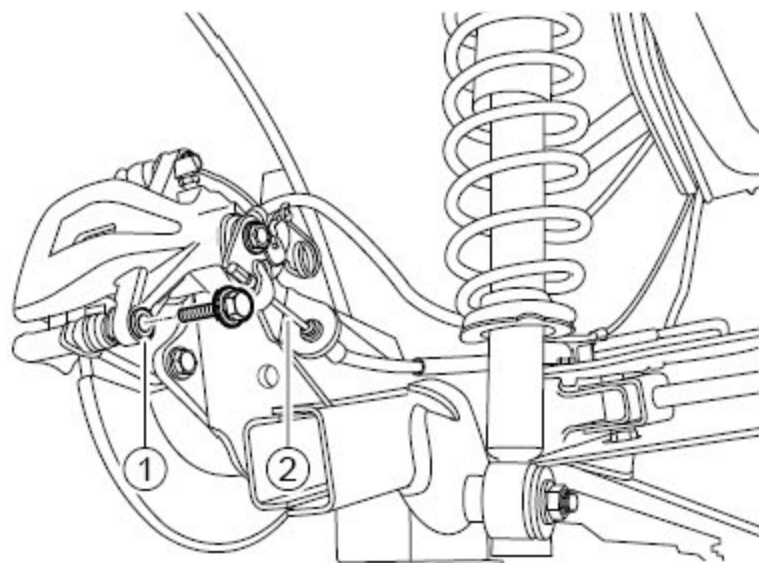
安装程序:

- 1). 检查制动衬块摩擦衬片厚度。

注意

制动钳活塞面两缺口方向装入时应水平。

- 2). 将制动衬块装入制动钳。



- 3). 必要时使用工具向里推活塞。

注意

向下拉制动钳和安装下端装配螺栓时，要小心，不要损坏活塞防尘密封件。

- 4). 向下拉制动钳并安装下端装配螺栓1。力矩：30Nm(公制) 22.21b-ft(英制)

注意

参见“警告和注意事项”中的“紧固件的重要注意事项”。

- 5). 安装驻车制动拉线2。
- 6). 对准拆卸车轮时所做的标记，安装后轮。
- 7). 放下车辆。

注意

左、右后制动衬块拆装的方法类似。

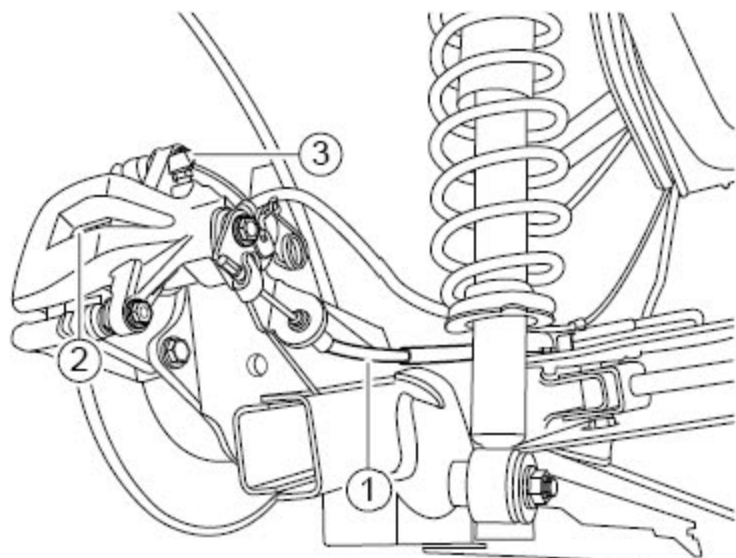
3.5.2 制动钳的更换—后

拆卸程序:

警告!

参见“警告和注意事项”中的“有关车辆举升的警告”。

参见“警告和注意事项”中的“制动液对油漆和电气部件影响的特别注意事项”。



1). 举升车辆，参见举升车辆。

注意

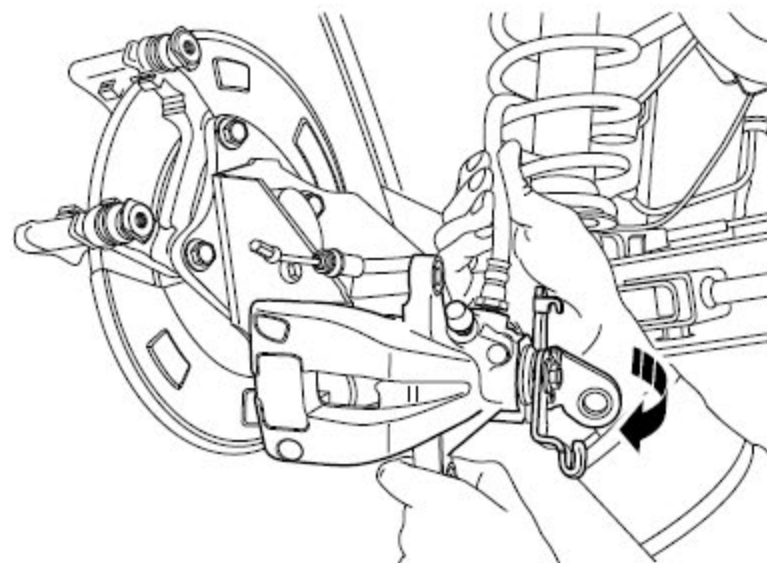
为保持车轮平衡，在拆卸轮胎之前，标记车轮相对于轮毂的位置。

2). 拆卸后轮，参见车轮的更换。

3). 从后制动钳上，脱开驻车制动拉线1，参见驻车制动操纵机构总成拉索的更换。

4). 拆卸制动衬块2，参见制动衬块的更换—后。

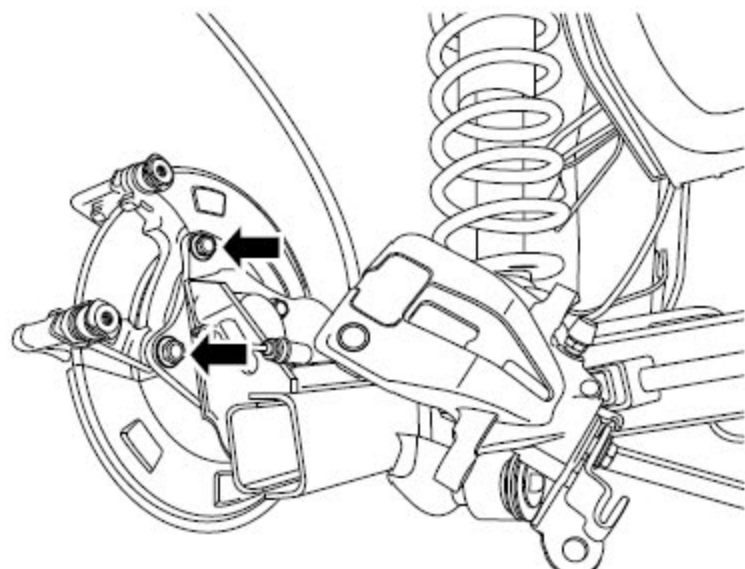
5). 拆卸制动钳上端装配螺栓，取出制动钳3。



6). 拆卸制动钳制动软管进口螺栓，取下制动钳，并塞住制动钳进口和制动软管，防止制动液流失或污染。

注意

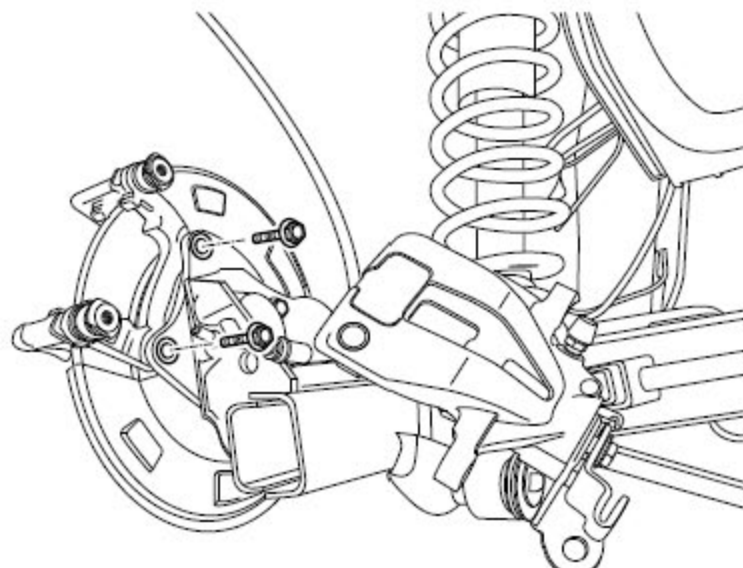
拆卸时旋转制动钳，使软管进口螺栓拧出制动钳进油口，防止损坏制动软管。



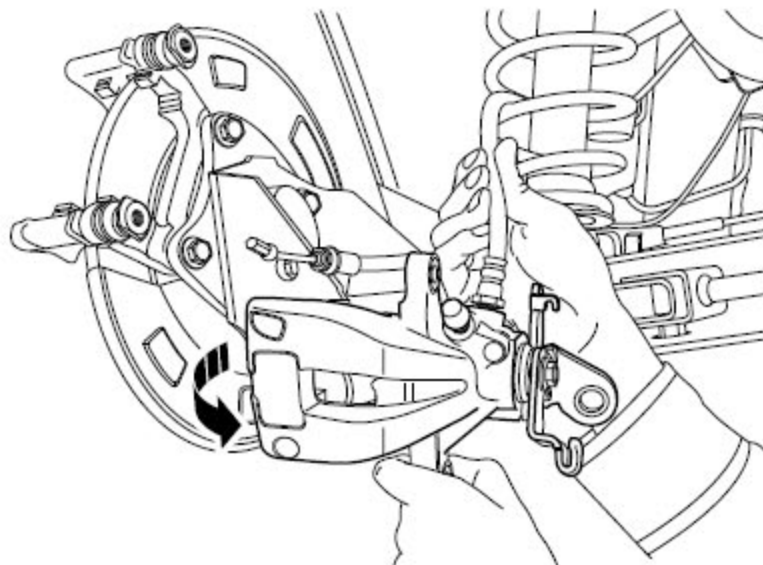
7). 拆卸制动钳支架。

安装程序:**警告!**

参见“警告和注意事项”中的“紧固件的重要注意事项”。



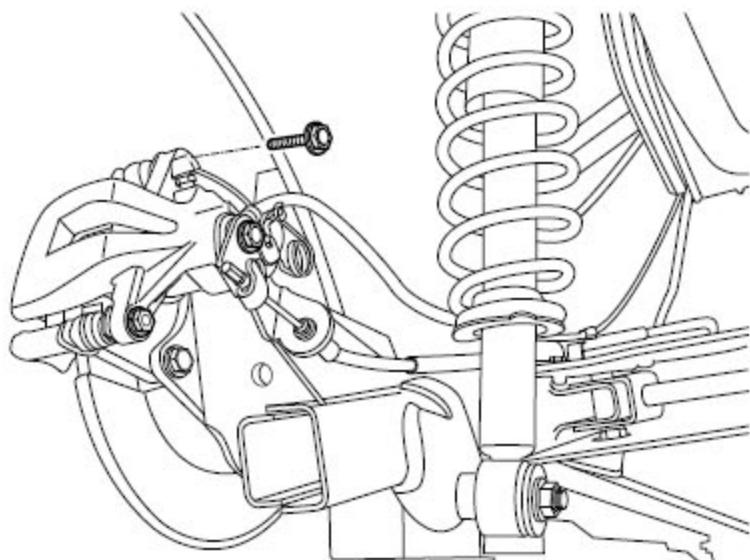
1). 安装制动钳支架。力矩：105Nm(公制) 77.71b-ft(英制)



2). 安装制动钳制动软管进口螺栓。力矩：16Nm(公制) 11.8lb-ft(英制)

注意

安装时旋转制动钳，使软管进口螺栓拧入制动钳进油口，防止损坏制动软管。



3). 安装制动钳，并紧固制动钳上端装配螺栓。力矩：30Nm(公制) 22.2lb-ft(英制)

4). 安装制动衬块。

5). 安装驻车制动拉线。

6). 安装后轮。

7). 放下车辆。

8). 向总泵储液罐中添加清洁的制动液至正确液位。

9). 排放制动系统中的空气, 参见液压制动系统排气程序。

注意

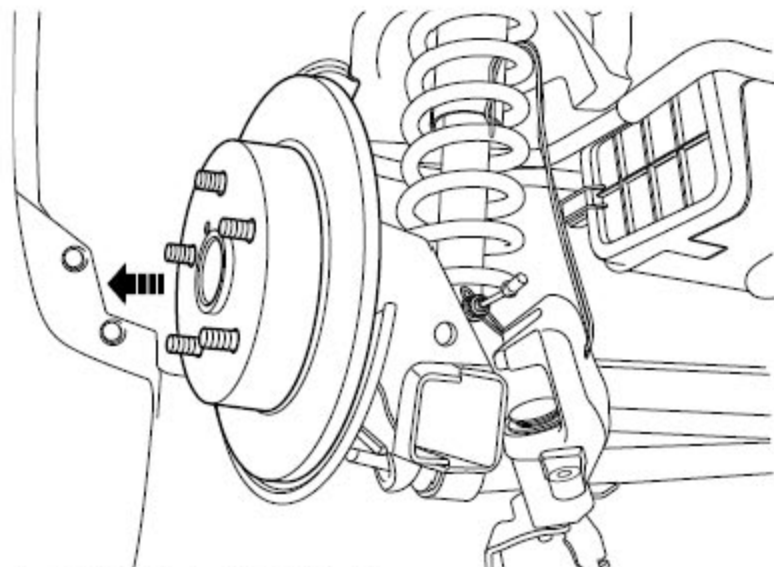
左、右后制动钳拆装的方法类似。

3.5.3 制动盘的更换—后

拆卸程序:

警告!

参见“警告和注意事项”中的“有关车辆举升的警告”。



- 1). 举升车辆, 参见举升车辆。

注意

为保持车轮平衡, 在拆卸轮胎之前, 标记车轮相对于轮毂的位置。

- 2). 拆卸后轮, 参见车轮的更换。
- 3). 从后制动钳上, 脱开驻车制动拉线1, 参见驻车制动操纵机构总成拉索的更换。
- 4). 拆卸制动衬块, 参见制动衬块的更换—后。

注意

参见“警告和注意事项”中的“制动钳的重要注意事项”。

- 5). 拆卸制动钳, 参见制动钳的更换—后。

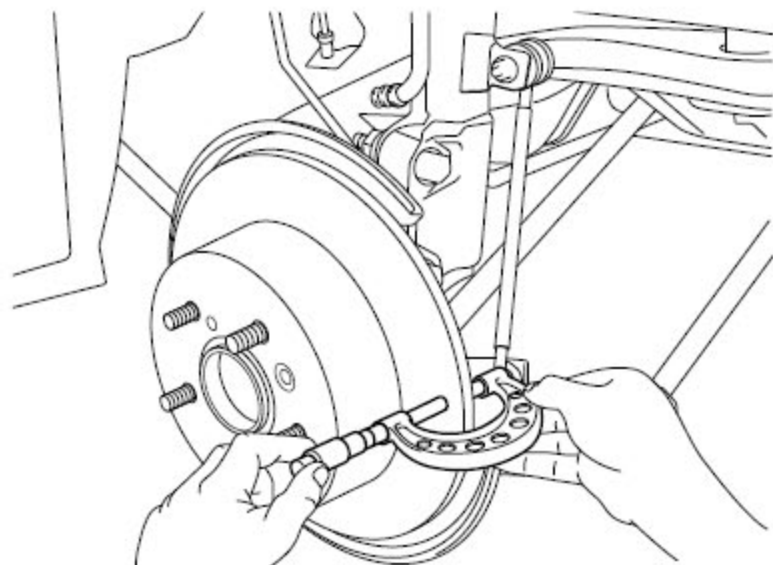
注意

拆卸制动钳, 无需拆卸制动钳制动软管, 应使用一根钢丝支撑制动钳, 以免损坏制动软管。

- 6). 拆卸制动盘。

注意

在制动盘和车桥轮毂上标上配合标记。

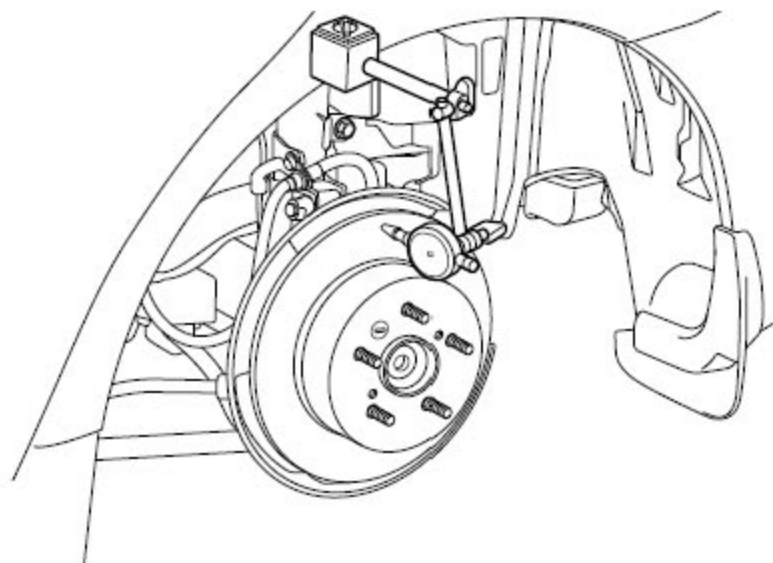


7). 检查制动盘厚度。

标准厚度: 10.0mm(0.390in)

最小厚度: 8.5mm(0.334in)

若制动盘厚度小于最小值, 则更换后制动盘。

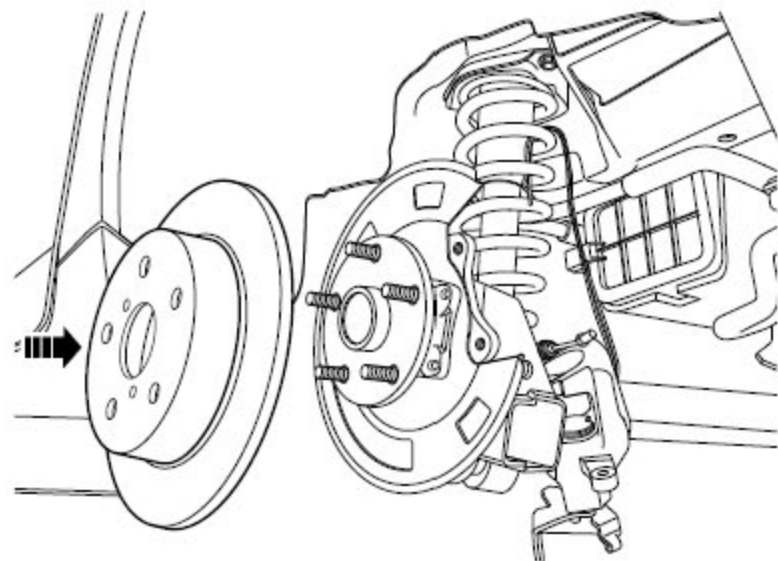


8). 检查制动盘跳动。

- 安装前制动盘。
- 使用专用工具和轮毂螺母拧紧制动盘。
力矩: 110Nm(公制) 81.4lb-ft(英制)
- 将百分表安装在减振器上, 远离车桥轮毂和转速传感器。使用百分表在制动盘边缘距离外侧10mm(0.39in)的位置测量制动盘跳动。最大制动盘跳动: 0.05mm(0.002in)

注意

若制动盘跳动超过最大值, 先改变制动盘和车桥安装位置以使制动盘跳动最小, 如果改变安装位置后, 制动盘的跳动还超过最大值, 应检查轴承向上的间隙和车桥轮毂的跳动, 若轴承间隙和车桥轮毂跳动正常, 或者制动盘厚度在规定的范围内, 应研磨制动盘, 若制动盘厚度小于最小值, 则更换制动盘。

安装程序:

- 1). 对准制动盘和车桥轮毂上配合标记，安装制动盘。
- 2). 安装制动钳。
- 3). 安装制动衬块。
- 4). 安装驻车制动器拉线。
- 5). 安装后轮。
- 6). 放下车辆。

注意

左、右后制动盘拆装的方法类似。