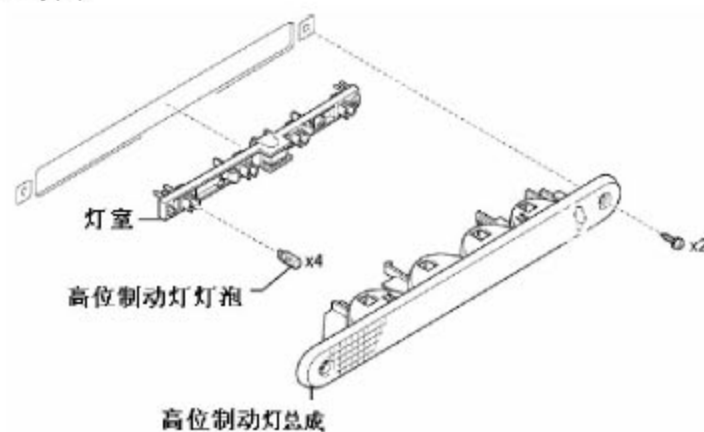


1. 高位制动灯

1.1 零部件组成

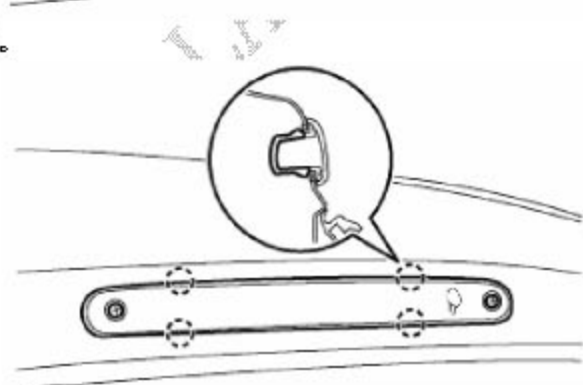


1.2 拆卸

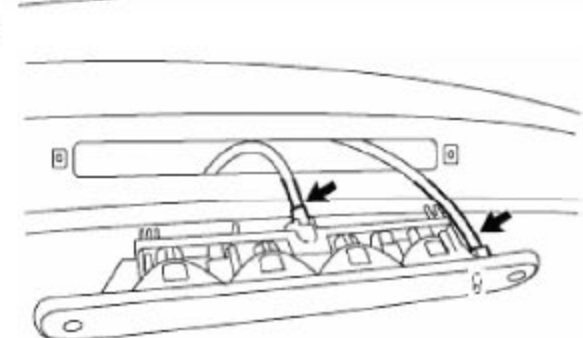
- 1). 断开蓄电池负极接线
- 2). 拆除高位制动灯总成



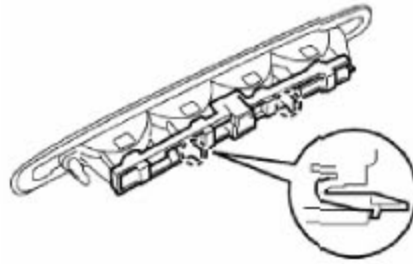
- A). 拆除 2 颗螺钉。



- B). 分离 4 个卡子



- C). 拆出接插件和喷嘴管，取出高位制动灯。

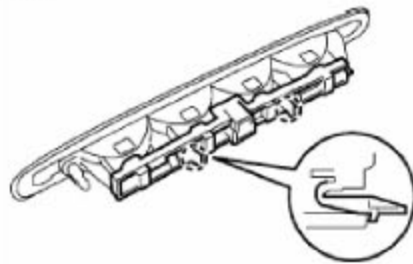


- D). 分离 2 个配合面并且拆除灯室。
E). 从灯室里移出 4 只灯泡。

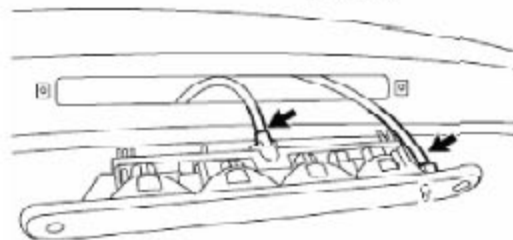
1.3 安装

安装高位制动灯。

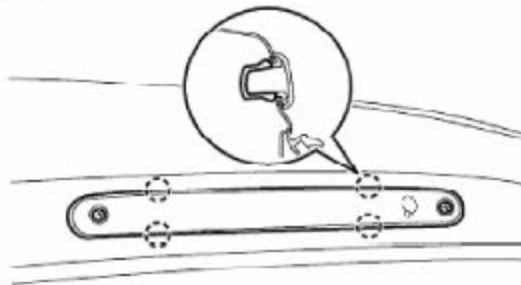
- 1). 将 4 只灯泡安装进灯室里。



- 2). 使 2 个配合面贴合，装好灯室。



- 3). 接上接插件和喷嘴管。



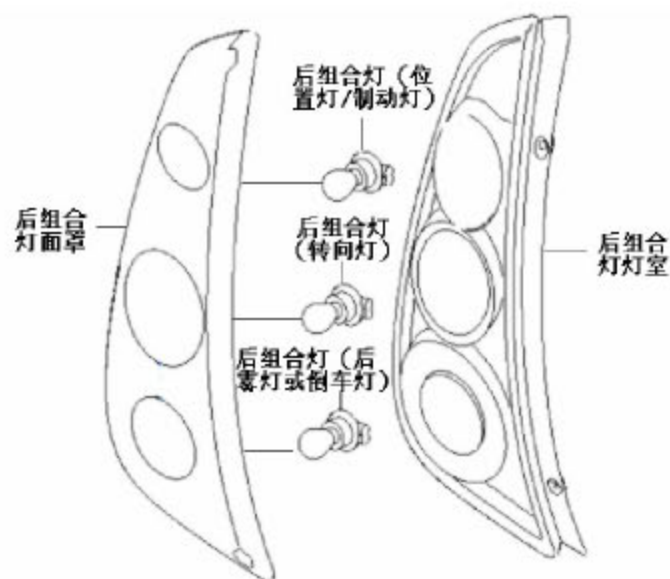
- 4). 使 4 个卡子与钣金面贴合。



- 5). 用 2 个螺钉将灯安装到位。
6). 将蓄电池负极接线端连接上。
扭矩: $5.4\text{N}\cdot\text{m}$ ($55\text{kgf}\cdot\text{cm}$, $48\text{in.}\cdot\text{lbf}$)

2.后组合灯总成

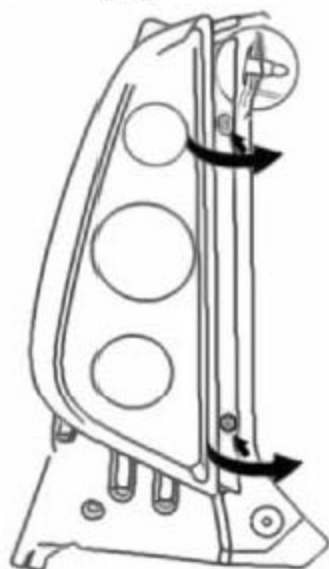
2.1 零部件



2.2 拆卸

提示：左、右边都是相同的步骤；
下面的拆卸步骤是适用于左边的。

- 1). 断开蓄电池负极接线。
- 2). 拆除后组合灯总成。
 - A). 拆除自攻螺钉。

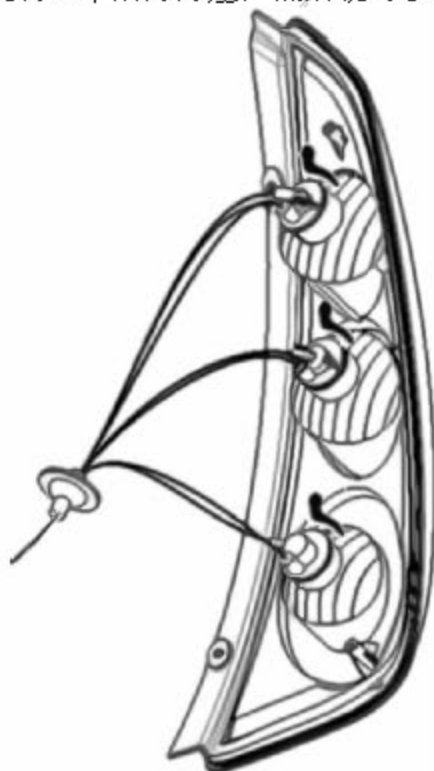


- B). 拆除后组合灯



C). 拆除后组合灯灯泡

a). 按图中所示那样，旋转 3 个后灯灯座，然后就可以拆除了。



b). 按图中所示那样，旋转 3 个后灯灯泡，然后就可以拆除了。



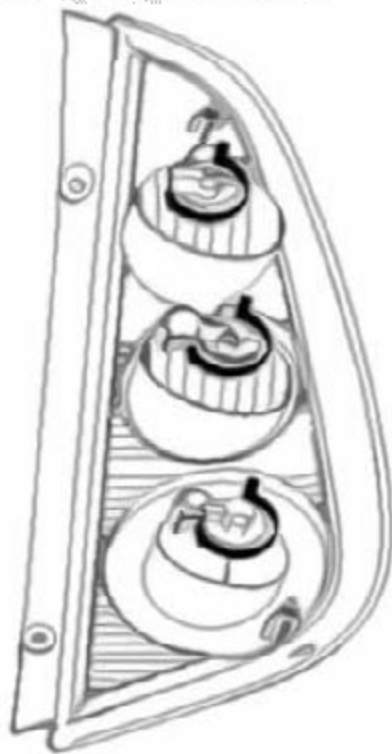
2.3 安装

● 安装后组合灯灯泡

1). 旋转后组合灯的 3 只灯泡，按图示那样安装上。



2). 旋转后组合灯的 3 只灯泡，按图示那样安装上。

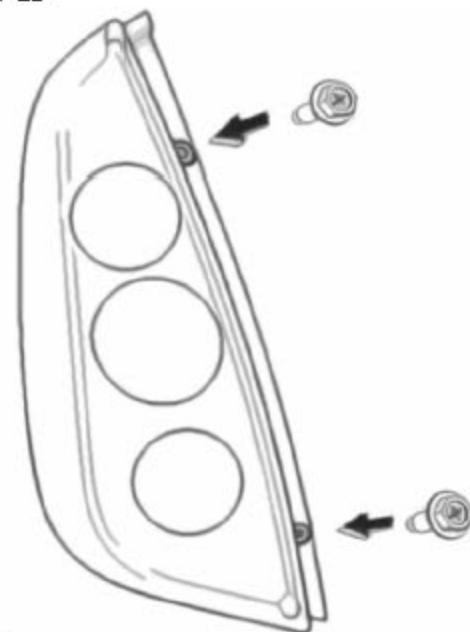


● 安装后组合灯总成

1). 连接上接插件。



2). 将后组合灯安装在车上。



3). 接上蓄电池负极接线

扭矩: 5.4 N*m (55 kgf*cm , 48 in.*lbf)

3. 牌照灯

3.1 零部件组成



3.2 拆除

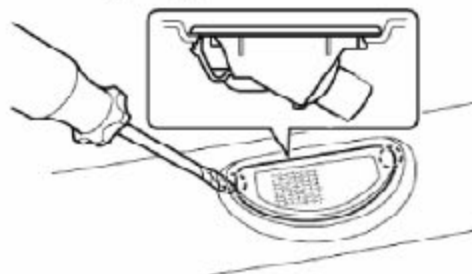
●注意：当更换左牌照灯的灯泡时，要先拆除右牌照灯，因为线束较短，接插件可能会掉进后保险杠里。

而当更换右牌照灯灯泡时，则没有必要拆除左牌照灯。

提示：左、右边都用相同的步骤。

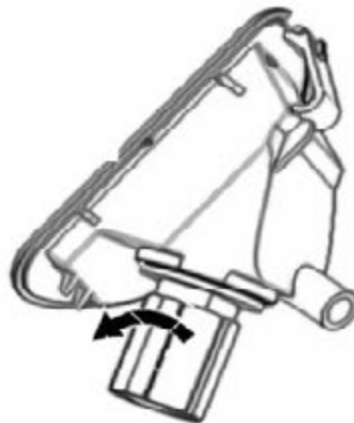
下面的步骤是适用于左边的。

- 1). 断开蓄电池负极的接线
- 2). 拆除牌照灯总成。

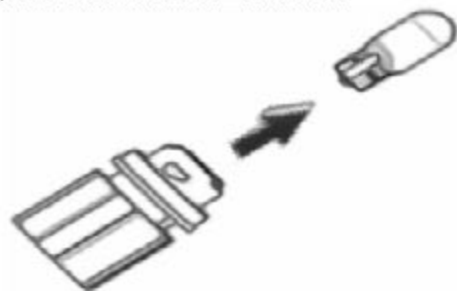


A). 用顶端带有保护套的螺丝起子，撬开牌照灯左右两侧与保险杠配合的面，然后拆除牌照灯。

B). 分离出线束端接插件。



C).按上图所示的方向旋转牌照灯的灯室和灯泡

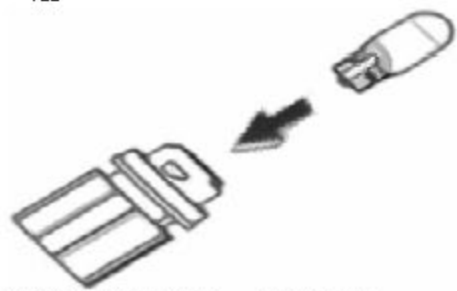


D).将牌照灯的灯泡从灯室中移出来。

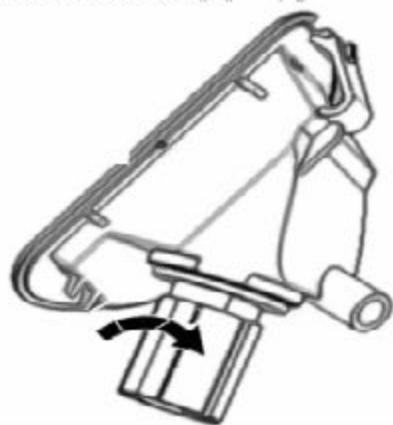
3.3 安装

安装牌照灯总成

1).将牌照灯灯泡安装在灯座上。

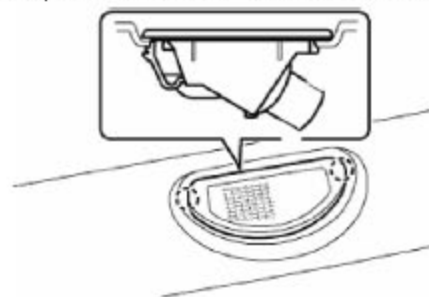


2).按图示方向旋转牌照灯的灯室和灯泡。



3).接上接插件。

4).将牌照灯两端与保险杠的两侧相贴合，安装好牌照灯。



5).接上电池负极的接线。

扭矩：5.4N*M(55kgf*cm,48in.*lbf)

4. 室内灯

4.1 零部件

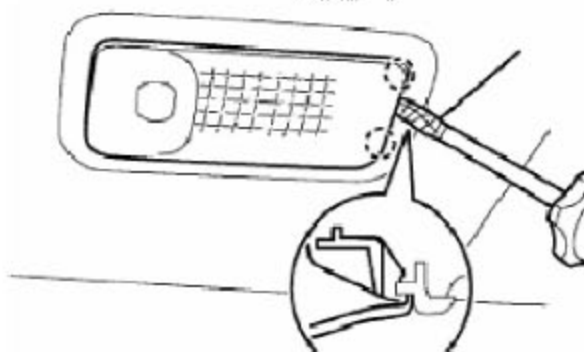


4.2 拆卸

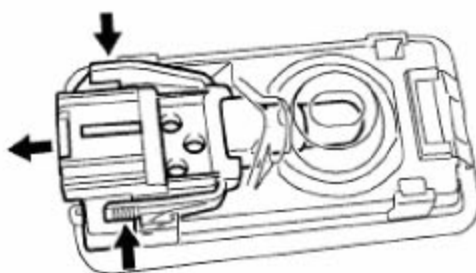
1). 断开蓄电池负极接线端

2). 拆除室内灯总成

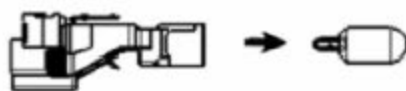
A). 用顶端带有保护带的螺丝起子，将灯与安装位置撬离开，然后拆除室内灯总成。



B). 拆除室内灯灯座。



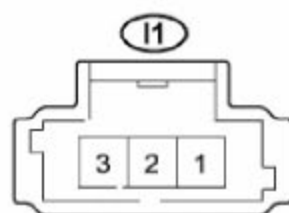
C). 拆除灯泡。



4.3 检查

检查室内灯总成

接插件前视图



1). 检查电阻。

用一只欧姆表测出电阻然后和下表中的值比较。

标准电阻：

接线端	件 条	指定条件
1-2	关闭	10k Ω 或更高
1-3	关闭	10k Ω 或更高
2-3	关闭	10k Ω 或更高
1-3	门档	低于 1 Ω
2-3	打开	低于 1 Ω

如果测出的电阻值和表中的不符，要更换室内灯总成。

2). 检查灯的操纵

将蓄电池 (+) 和接线端 1 相连，(-) 和接线端 3 相连，然后检查当开关置于 DOOR 档时灯的照明情况。

标准：灯亮。

如果灯不亮的话，更换灯泡。

将蓄电池 (+) 和接线端 2 相连，(-) 和接线端 3 相连，然后检查当开关置于 ON 档时灯的点亮情况。

标准：灯亮。

如果灯不亮的话，更换灯泡。

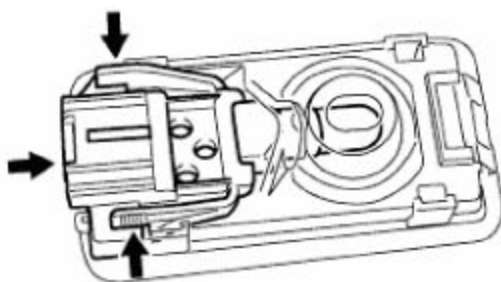
4.4 安装

安装室内灯总成

1). 安装灯泡。

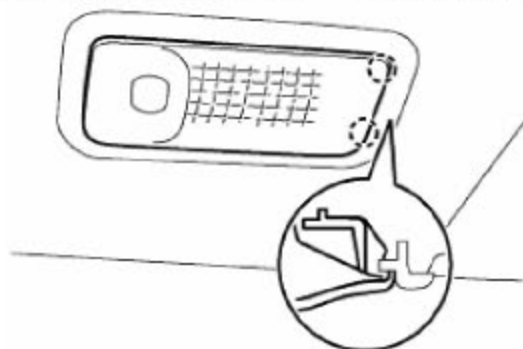


2). 安装灯座。



3). 接上接插件

将室内灯两个卡子表面与安装支架贴合，然后安装室内灯总成。



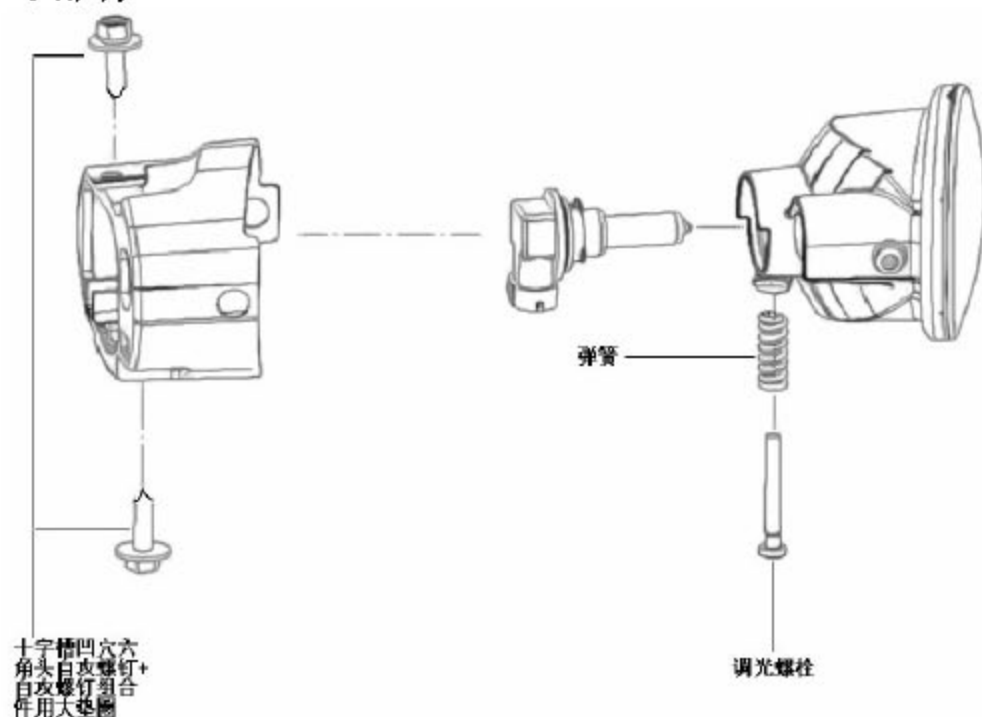
5). 接上蓄电池负极接线端。

扭矩：5.4 N*m (55 kgf*cm , 48 in.*lbf)

LAUNCH

5.前雾灯总成

5.1 零部件

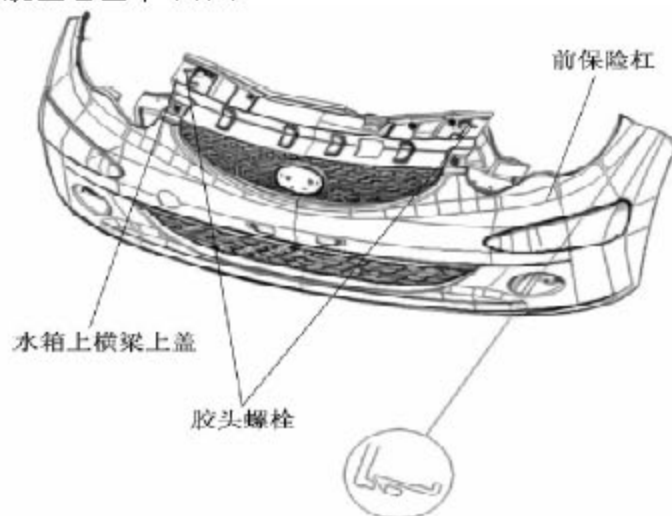


5.2 拆卸

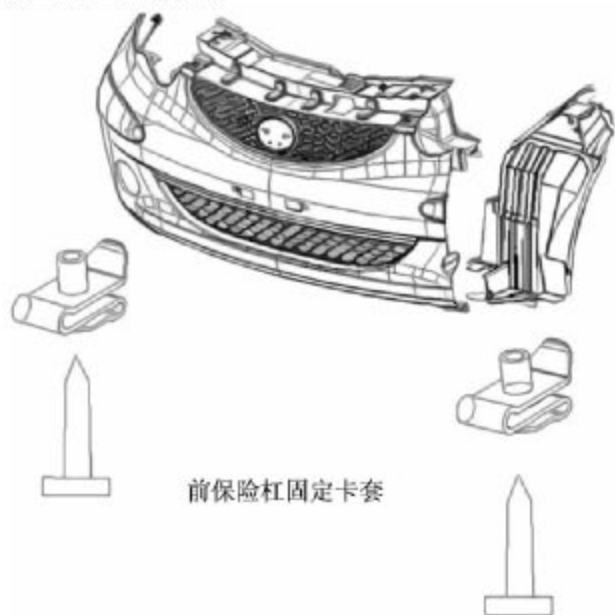
提示：对左、右前雾灯采用相同的步骤：

下面列出的步骤适用于右前雾灯。

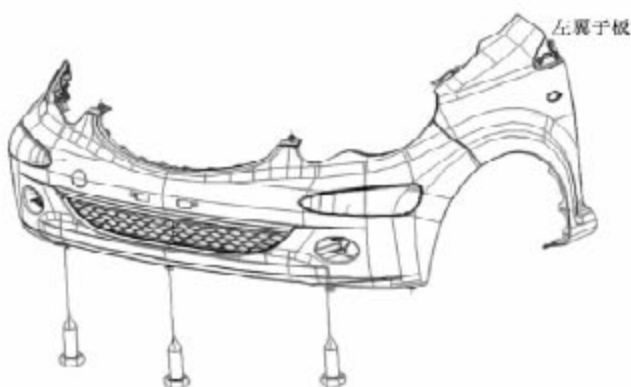
- 1). 断开蓄电池负极接线。
- 2). 拆掉保险杠。
 - A). 用保护带敷在前保险杠的周围；
 - B). 用扳手拆下 3 个组合螺栓和一个子母扣；
 - C). 用螺丝刀脱开 2 个胶头螺栓和两个小子母扣；
 - D). 用螺丝刀开脱左右四个卡爪；



E). 拆下 2 个前保险杠固定卡套:



F). 拆下 3 个螺钉:

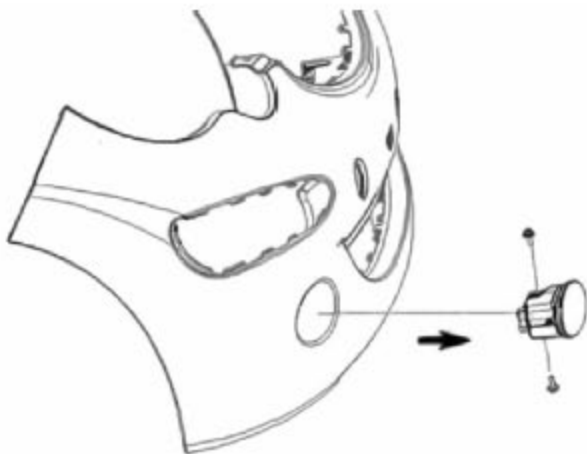


G). 拆下前保险杠。

3). 断开前雾灯接插件。

4). 拆除右前雾灯。

如下图所示, 拆除前雾灯与保险杠连接的两个螺钉, 然后将前雾灯从前面取出来。

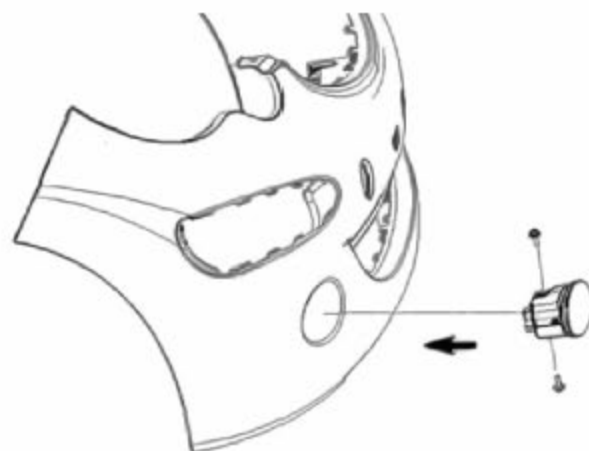


5.3 安装

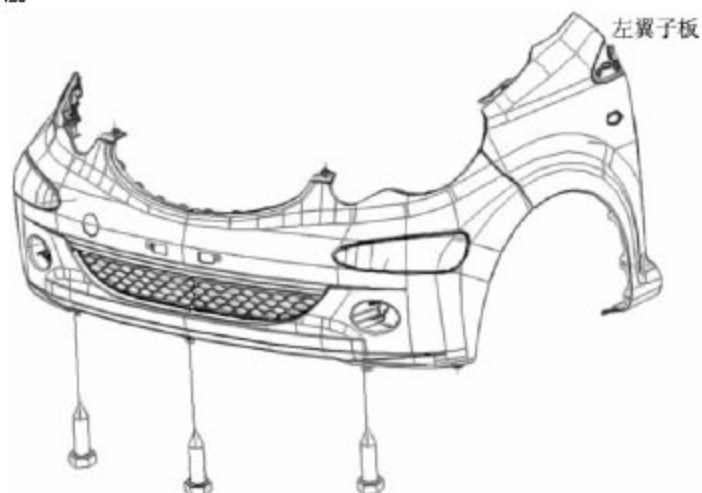
1). 安装前雾灯

A). 接上接插件。

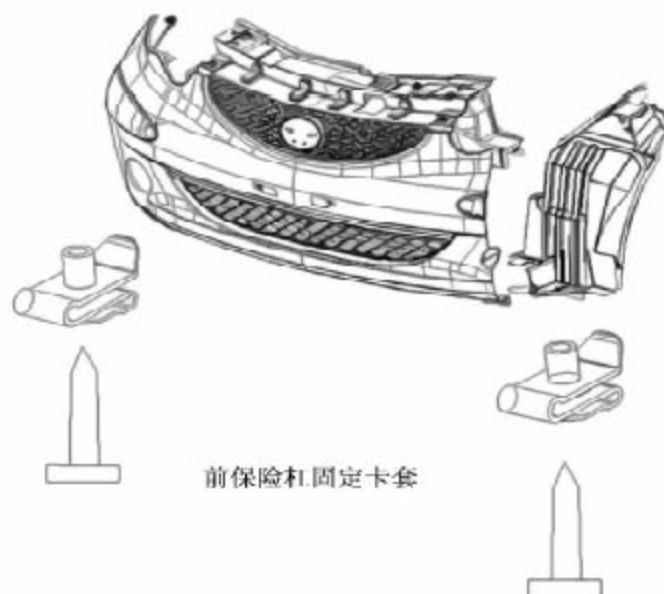
B). 如下图所示，将前雾灯从保险杠前面装入，然后拧好两个螺钉。



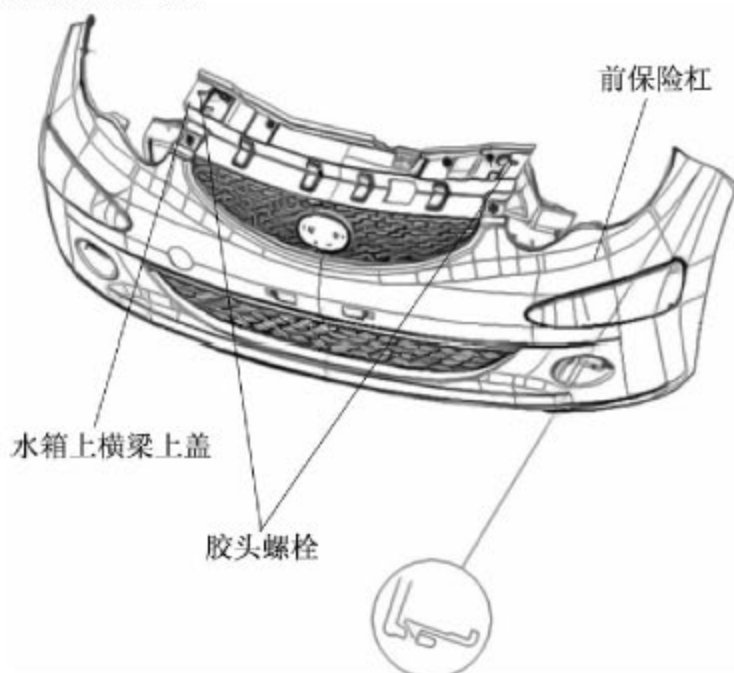
2). 安装上保险杠



A). 安装 3 个螺钉：



B). 安装 2 个前保险杠固定:



C). 用螺丝刀安装左右四个卡爪;

D). 用螺丝刀安装 2 个胶头螺栓和两个小子母扣;

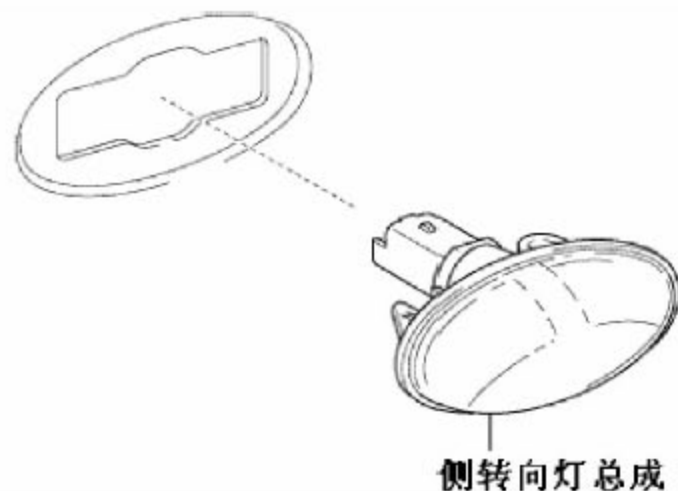
E). 用扳手安装 3 个组合螺栓和一个子母扣。

3). 接上蓄电池负极接线

扭矩: $5.4 \text{ N}\cdot\text{m}$ ($55 \text{ kgf}\cdot\text{cm}$, $48 \text{ in.}\cdot\text{lb}$)

6.侧转向信号灯总成

6.1 零部件



6.2 拆卸

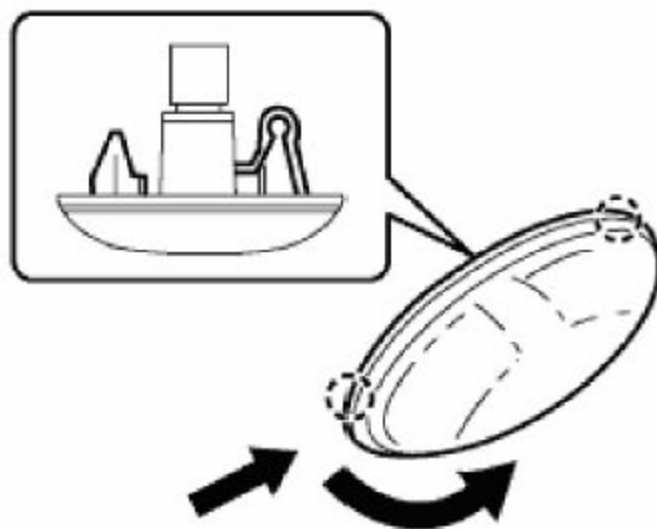
提示：对左、右侧转向灯采用同样的步骤：

下面列出的步骤适用于左转向信号灯。

1). 断开蓄电池负极接线。

2). 拆除侧转向信号灯。

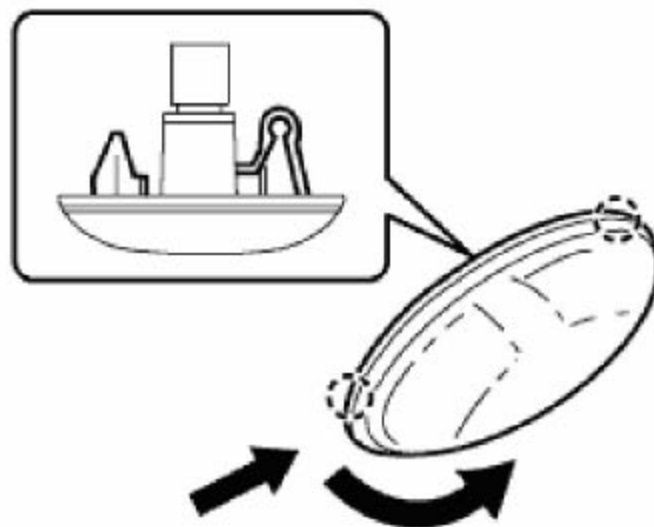
A). 用类似一字螺丝刀的工具将侧转向灯从一侧顶起，使其从和钣金孔接触的面
上分离开来，再移出侧转向灯；



B). 断开接插件，然后拆除左侧转向信号灯总成。

6.3 安装

1) 安装侧转向灯



- A). 安装接插件;
 - B). 像上图那样, 使 2 个面接触安装侧转向信号灯。
- 2). 接上蓄电池负极接线
- 扭矩: 5.4 N*m (55 kgf*cm , 48 in.*lbf)

LAUNCH

7.前组合灯

前组合灯的电路原理图见附页

7.1 更换前组合灯灯泡的注意事项

- 1).如果卤素灯泡的表面有一层薄薄的油层，它的使用寿命将被缩短，因为面罩在高的温度下将会被烧焦。
- 2).触摸卤素灯泡时一定要小心，因为内部温度很高，对灯泡的任何方式的触摸、撞击 损坏可能都会造成爆炸和脱落。
- 3).要准备一个灯泡以作随时更换，当准备更换灯泡时，如果透镜从车辆上面拆下来的时间过长，要注意透镜上面的灰尘与潮气。
- 4).要用相同瓦数的灯泡更换。
- 5).在更换完灯泡后要重新安装接插件，透镜可能会变得灰蒙蒙的，接插件与灯配合的周边间隙可能会充满了水珠。

7.2 照明系统问题症状汇总表

问题症状表

1).前组合灯总成

症状	可能存在问题的部分
仅仅一个前组合灯亮	灯泡
	H-LPLH, H-LPRH 保险丝
	线束或连接器
所有的前组合灯不亮	H-LPLH, H-LPRH 保险丝
	组合开关
	线束或连接器
所有的远光灯不亮	灯泡
	H-LPLH, H-LPRH 保险丝
	组合开关
	连接器
远光灯（一边）不亮	灯泡
	H-LPLH (HI), H-LPRH(HI) 保险丝
	线束或连接器
转向灯不亮	组合开关
	线束和连接器
前大灯处于熄灭状态	灯泡
	线束或连接器
两个位置灯都不亮	尾灯保险丝
	组合开关
	线束或连接器
一个位置灯不亮	灯泡
	线束或连接器
后组合灯不亮	灯泡
	线束或连接器

2). 雾灯系统

症状	可能存在问题的部分
在前组合灯控制开关到位的情况下后雾灯不亮	ECU 保险丝有问题
	组合开关
	线束或连接器
后雾灯不亮	灯泡
	保险丝
	组合开关
	线束或连接器
两个前雾灯不亮	保险丝
	组合开关
一个前雾灯不亮	前雾灯开关
	前雾灯继电器
	灯泡
	线束或连接器
	灯泡
	线束或连接器

3). 警告灯开关

症状	可能存在问题的部分
警告和转向信号不亮	警告灯保险丝
	IG2 保险丝
	仪表台开关
	线束或连接器
告警灯不亮（转向灯正常）	告警开关
	线束或连接器

4). 转向信号系统

症状	可能存在问题的部分
转向信号灯不亮(警告灯正常)	组合开关（转向信号开关）
	线束或连接器
	点火开关
一侧的转向灯不亮	灯泡
	前组合灯开关（转向信号开关）
	电源或连接器
一个灯泡不亮	灯泡
	线束或连接器

5). 高位制动灯

症状	可能存在问题的部分
高位制动灯不亮	灯泡
	制动灯开关
	保险丝
	线束或连接器

6).室内灯总成

症状	可能存在问题的部分
室内灯总成不亮	灯泡
	门灯开关
	线束或连接器
	保险丝

7).其他灯

症状	可能存在问题的部分
所有的制动灯不亮	制动灯保险丝
	制动灯开关
	线束或连接器
所有的倒车灯不亮	倒车灯保险丝
	倒车灯开关
	线束或连接器

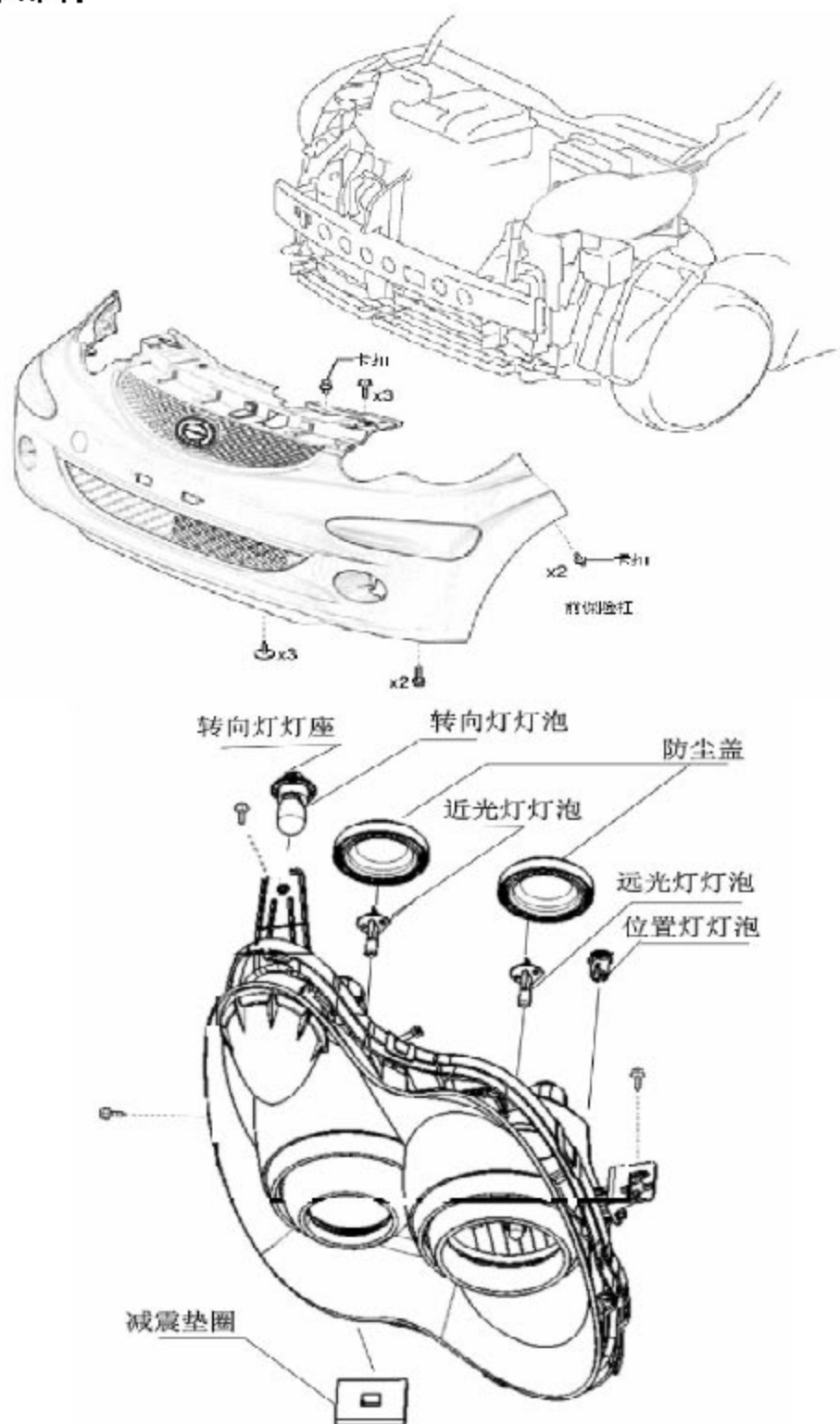
7.3 设备

欧姆表
沙纸
保护磁带
伏特计
扳钳

7.4 推荐工具

	09042-00010	套筒T30
-------------------------------------------------------------------------------------	-------------	--------------

7.5 零部件



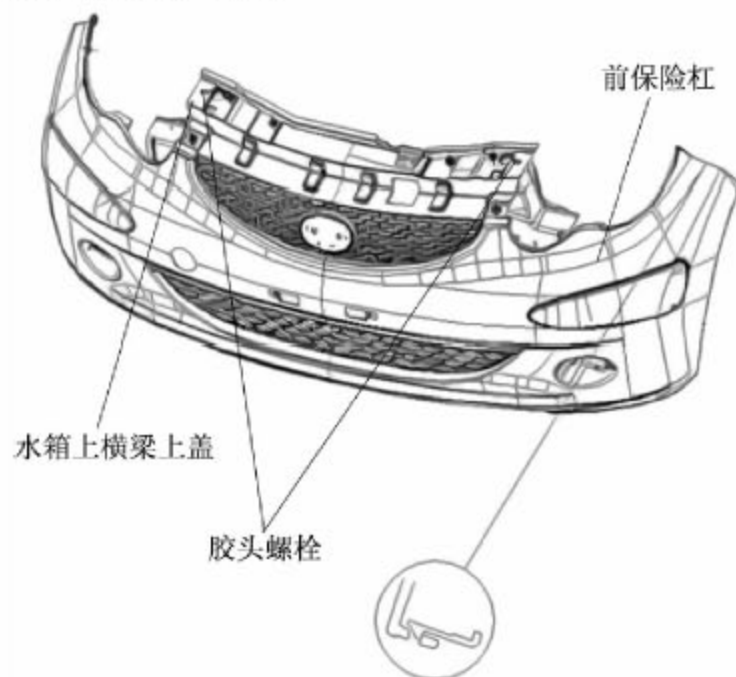
7.6 拆除

1). 拆下前保险杠

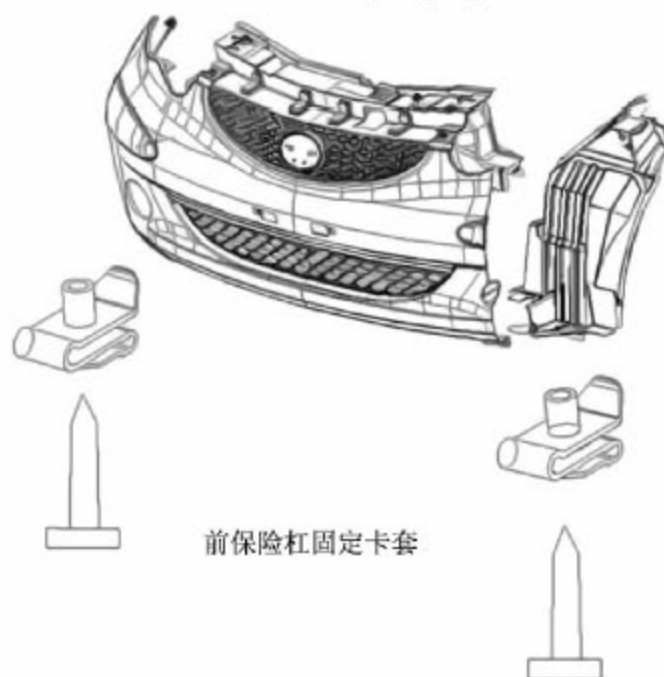
A). 用保护带敷在前保险杠的周围;

B). 用扳手拆下 3 个组合螺栓和一个子母扣;

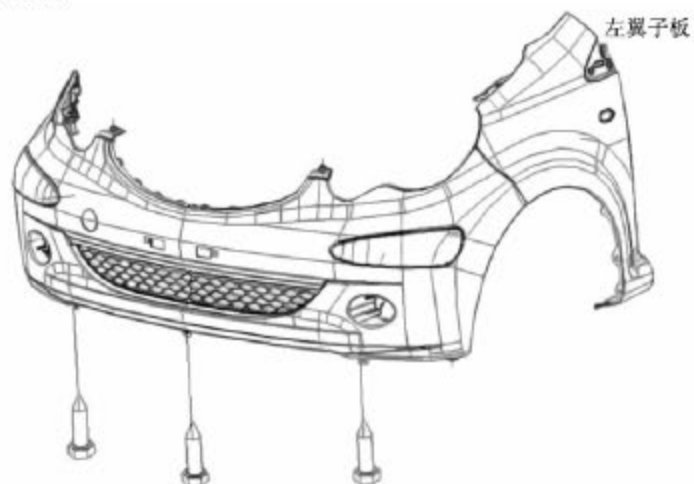
- C).用螺丝刀脱开 2 个胶头螺栓和两个小子母扣；
D).用螺丝刀开脱左右四个卡爪；



- E).拆下 2 个前保险杠固定卡套；



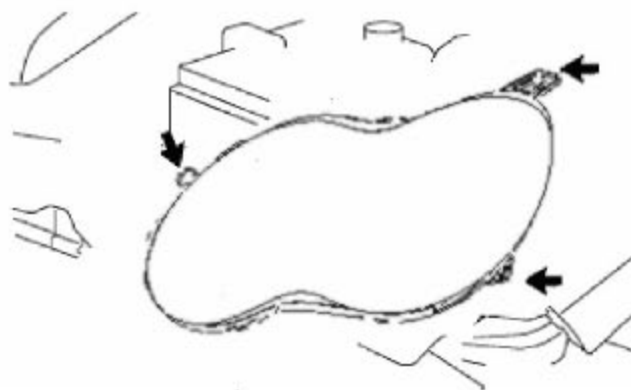
F). 拆下 3 个螺钉:



G). 拆下前保险杠。

2). 拆卸前组合灯总成

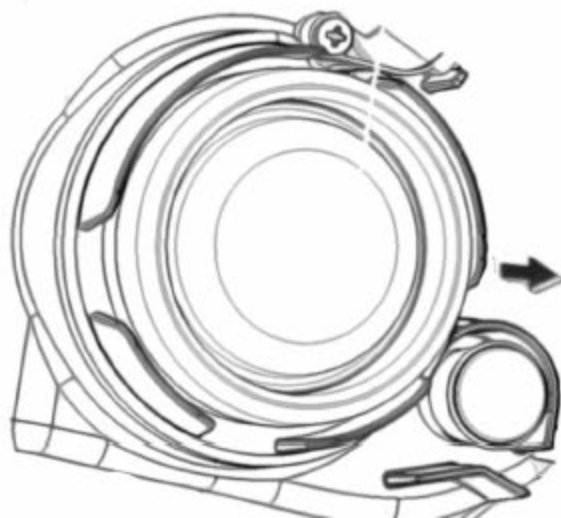
A). 拆卸 3 个螺丝钉:



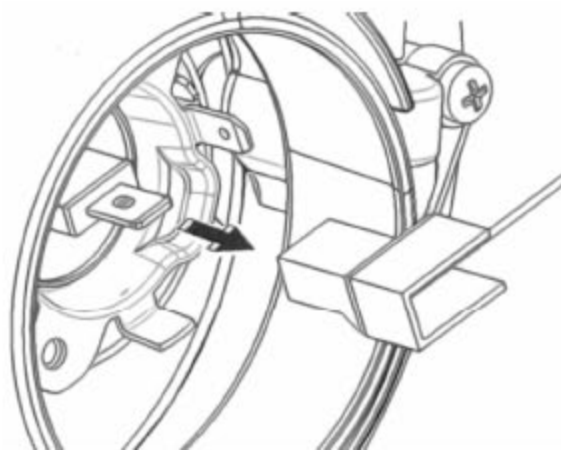
B). 分离 3 个连接点，然后拆除前组合灯总成。

7.7 拆卸

1). 拆除左前组合灯近光灯灯泡



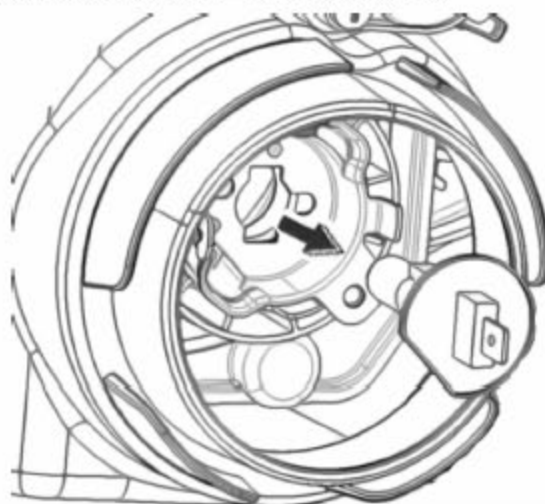
A). 拆除防尘罩



B). 拆除插接件



C). 沿着图中箭头所示的方向推动设置弹簧来脱离它:



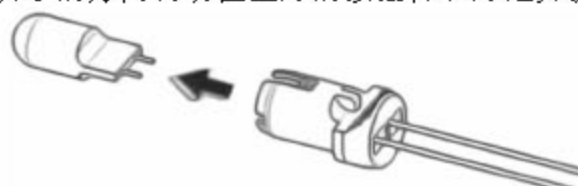
D). 拆除前大灯近光灯灯泡。

●注意：不要用手触摸灯泡的玻璃面。

2). 拆除位置灯灯泡

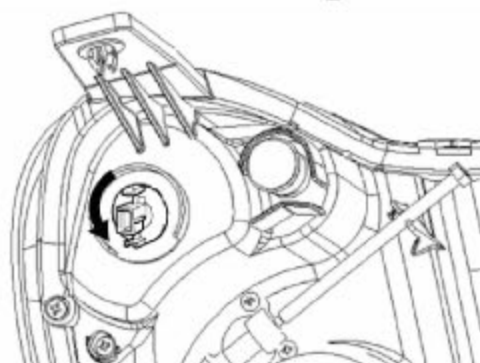


A). 沿着图中箭头所示的方向转动位置灯的接插件和灯泡并拆除它们；

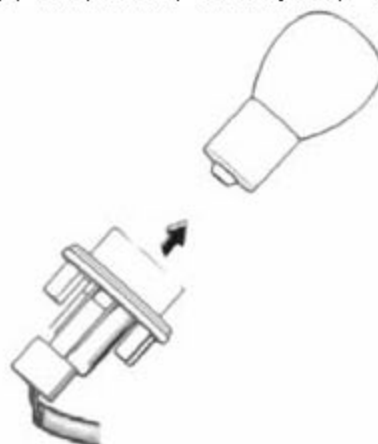


B). 从接插件中取出位置灯的灯泡。

3). 拆除前转向信号灯



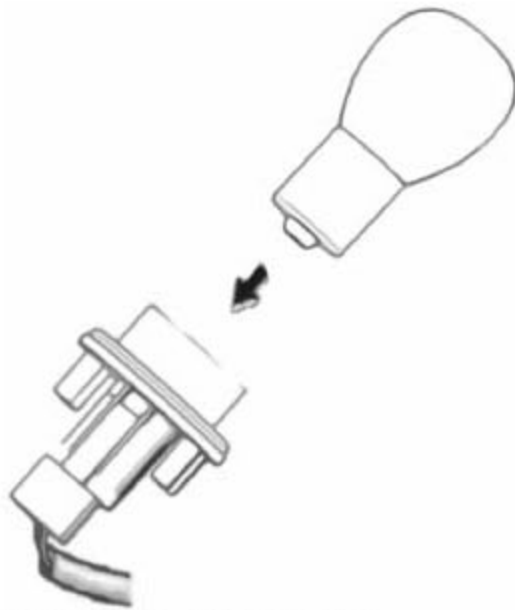
A). 沿着图中箭头所示的方向转动前转向灯的接插件和灯泡并拆除它们；



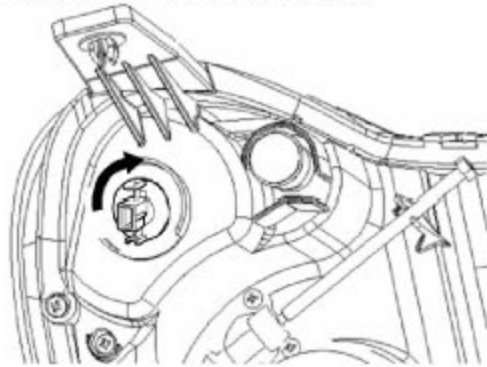
B). 从接插件中取出前转向灯的灯泡

7.8 重新组装

1). 安装前转向信号灯



A). 安装前转向信号灯的灯泡进入灯泡的接插座。



B). 沿着图中所示箭头的方向来扭转前转向灯接插件和灯泡，达到安装的效果。

2). 安装位置灯的灯泡

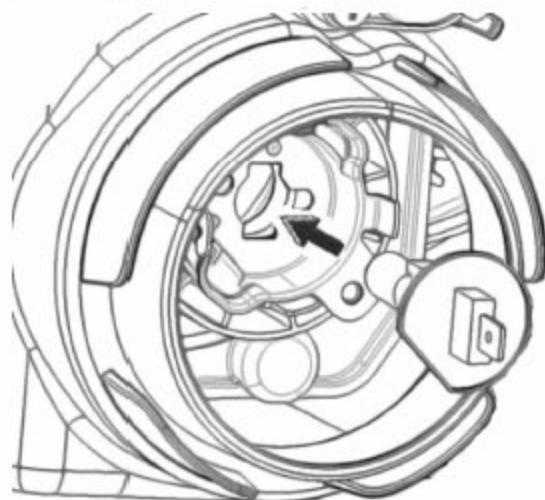
A). 安装位置灯的灯泡进入灯泡接插件。



B). 沿着图中所示箭头的方向来扭转近光灯接插件和灯泡，达到安装的效果。

3). 安装前组合灯

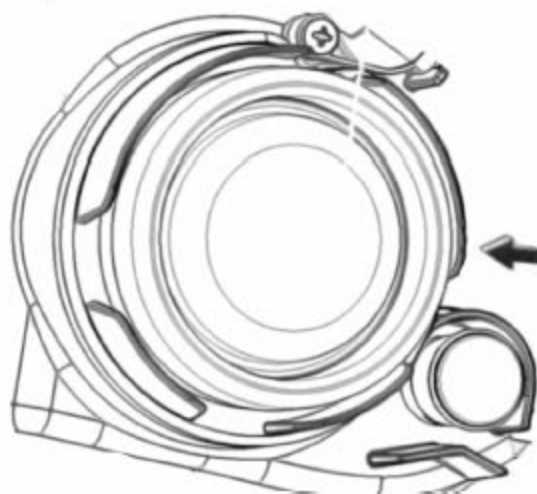
A). 安装前组合灯中的第一个灯泡



B). 沿着图中所示箭头的方向来拆除固定弹簧从而锁定这个弹簧。



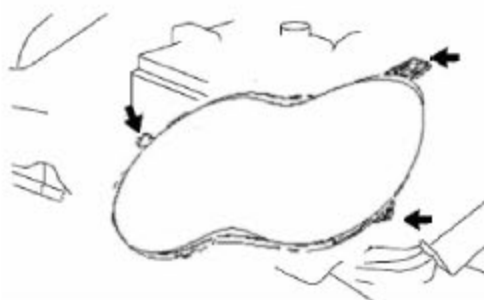
C). 安装接插件的防尘罩



7.9 前组合灯的重新安装

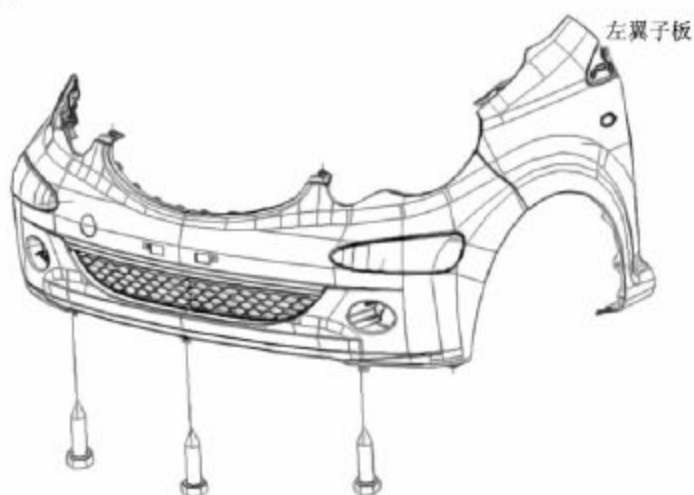
1). 前组合灯的安装。

A). 连接 3 个连接器

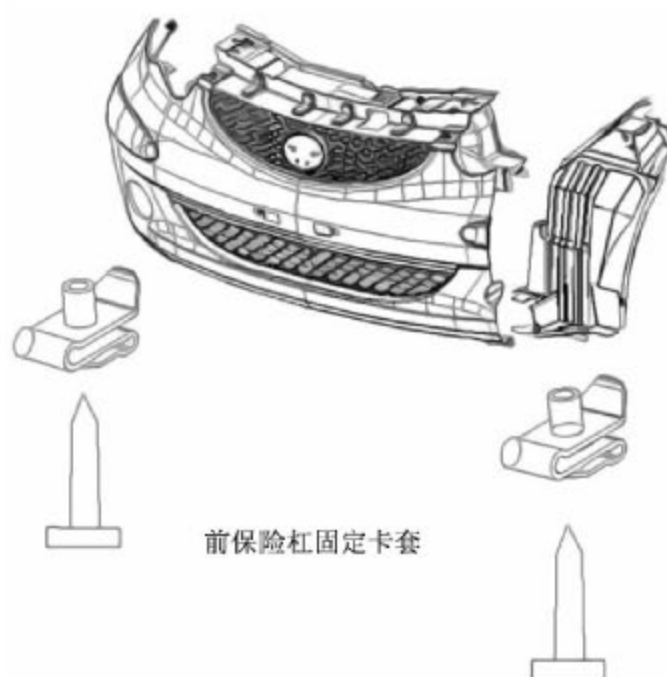


B). 用 3 个螺钉安装前组合灯

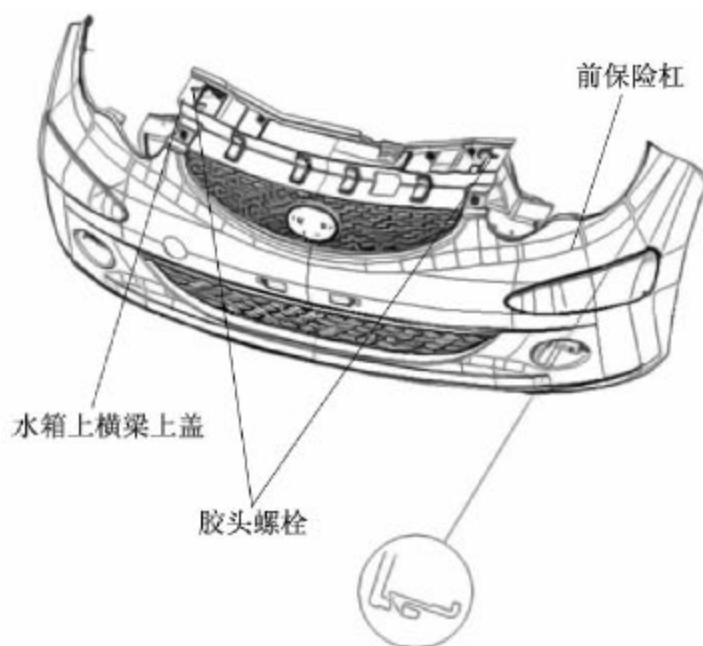
2). 安装前保险杠



A). 安装 3 个螺钉:



B). 安装 2 个前保险杠固定:



- C).用螺丝刀安装左右四个卡爪;
- D).用螺丝刀安装 2 个胶头螺栓和两个小子母扣;
- E).用扳手安装 3 个组合螺栓和一个子母扣。

3).将电线与蓄电池负极相连

扭矩公式: $5.4 \text{ N}\cdot\text{m}$ ($55 \text{ kgf}\cdot\text{cm}$, $48 \text{ in.}\cdot\text{lb}$)

4).前组合灯的灯光调整准备一些工具

准备工具

确信前组合灯周边车身没有损坏或变形

充满油箱

确信油液达到指定的水平

确信冷冻液达到指定的水平

使轮胎膨胀达到合适的压力

将备用的轮胎及工具放置在原来的位置

打开箱子

5).为前组合灯的配光作一些准备

在驾驶员座位上能够承受平均 75kg 的重量根据

下列问题准备一些工具

将仪器放在一个足够黑暗的地方以致于能够清楚的观察到明暗截至线, 这个明暗截至线是一个独特的线, 在其下面从灯光中发出来的光能被看到, 在其上面的光线则不能被看到。

将仪器放成与墙壁成 90 度夹角。

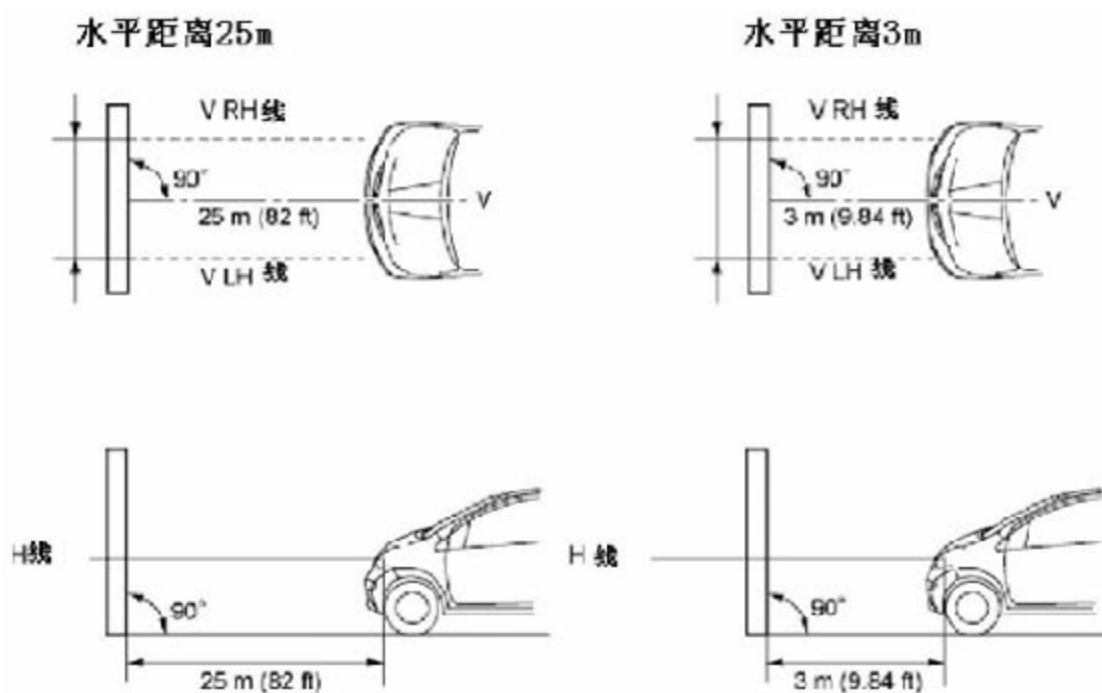
在前组合灯灯泡的中心与墙之间的距离保持在 25m.将仪器放在一个水平面上。

●注意: 为了灯光的调整, 对于仪器(前组合灯灯泡的中心)和墙壁之间的距离为 25m 是必须的。如果不能保证 25m 的距离, 设置 3m 的距离去审查并且调整灯光。(因为那个目标区域依赖距离来变化, 如图中说明所示)

A).准备一片薄薄的白纸(大约为 2mX4m)用作屏幕。

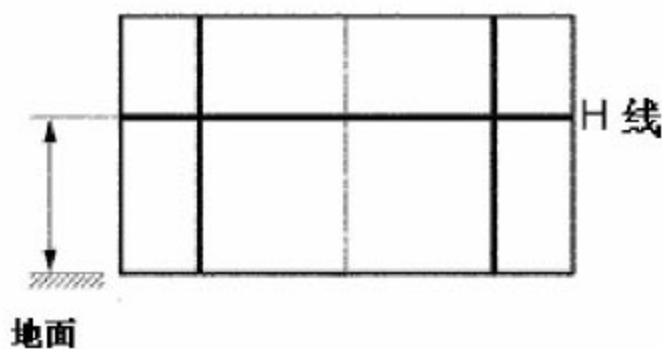
B).沿着屏幕的中心划一个垂直线。

C).按照图中所示设置屏幕位置。



- 注意：放置屏幕和地面垂直
将屏幕的 V 形线和车辆的中心线连接在一起。

VLH线 V线 VRH线



P

- D). 将基准线放置在屏幕上，如图中所示。

提示：

基准线与近光灯轴线、远光灯轴线是不同的。

将前组合灯泡中心标示在屏幕上，如果中心标志不能在前组合灯被观察到，则用前组合灯泡的中心。

A 前组合灯的高度。穿过屏幕画一条能透过标志中心的水平线，那个水平线应该与近光灯灯光的中心线在同一高度。

B 画两个垂直线保证每个中心线都和 H 线相交（和近光灯灯泡的中心连接在一起）

6). 检查前组合灯的配光

A). 为了阻止来自前组合灯的灯光对目标检测的干扰，在另一侧要遮挡住前组合灯或者断开它的连接。

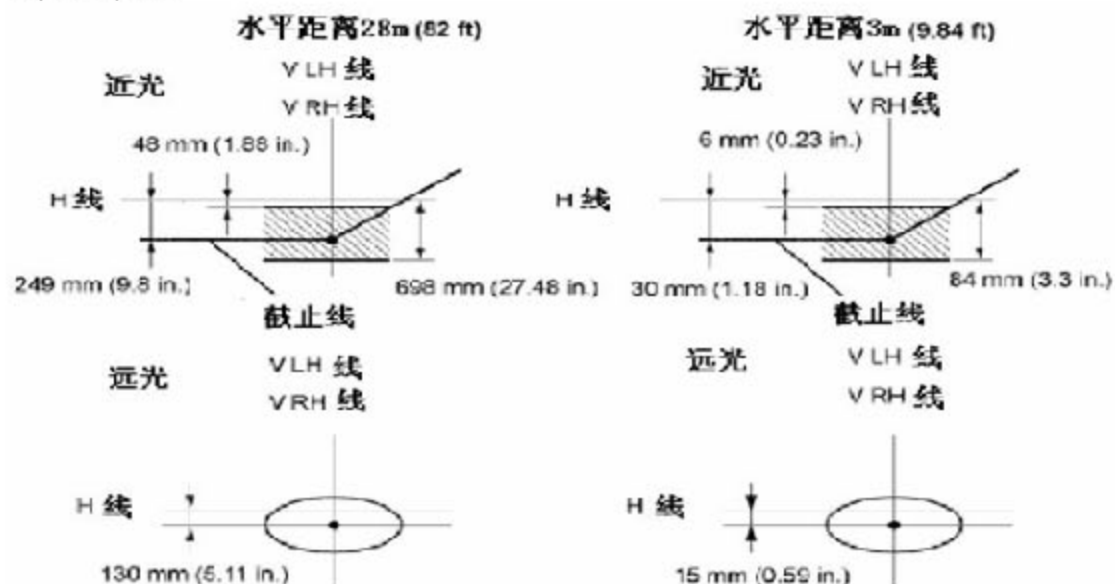
提示

由于前组合灯的透镜材料为合成树脂，不要让遮挡前组合灯的时间超过 3 分钟，否则可能由于热量的问题造成透镜的熔化或损坏。

B).启动发动机

提示：发动机的转速必须在 1500 转以上。

C).如图中所示，打开前舱盖，断开一侧灯的接插件，并保证断开的接插件落在指定区域内。



提示：

总的距离为 25m

位于近光灯上面水平线下面的截止线长度为 48mm 到 698mm

总的距离为 3m

位于近光灯上面水平线下面的明暗截止线长度为 6mm 到 84mm

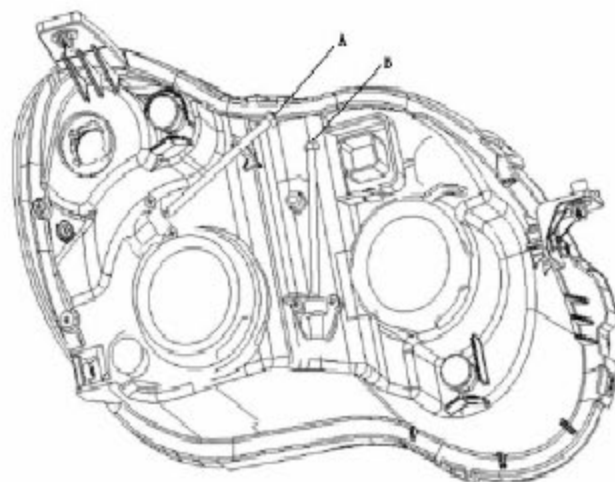
总的距离为 25m

位于近光灯上面水平线下面的截止线长度为 249m

总的距离为 3m

位于近光灯上面水平线下面的截止线长度为 30m

7).调节前组合灯



A). 校准垂直方向上面的目标。

通过用螺丝刀来转动旋钮 A，从而调节前灯照在指定区域内。

提示：调光螺栓的最后调整方向应当是逆时针方向。如果螺栓被过度拧紧，直接松开到合适位置的话调光螺栓的最后调整方向就是顺时针方向，所以应该多松开一些后再重新拧紧，这样就可以保证螺栓的最后调整方向为逆时针方向。

B). 调节近光灯

提示：当调光螺栓朝顺时针旋转的时候，前组合灯运动；当调光螺栓朝逆时针旋转的时候，前组合灯朝上运动。

C). 调整水平方向的目标

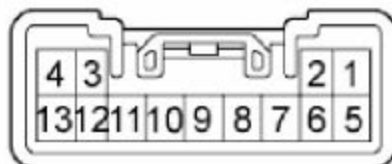
用一个螺丝刀通过转动 B 旋钮来调节前组合灯的照射范围在指定区域内。

提示：调光螺栓的最后调整方向应当是逆时针方向。如果螺栓被过度拧紧，松开一些然后再重新拧紧，结果螺栓的最后方向是逆时针方向。

7.10 前照灯变光开关检查

检查前照灯开关总成

1). 检查灯光控制开关的电阻。



用一个欧姆表，检测电阻并对照下表数值核对其结果。

标准电阻：

所测通断脚	状态	详细情况
-	OFF	10KΩ 或更高
10-13	TAIL (小灯)	1Ω 以下
10-13	HEAD (前照灯)	1Ω 以下
11-12	HEAD (前照灯)	1Ω 以下

如果结果和表中不同，请更换前照灯变光开关总成。

2). 检查前照灯变光开关的电阻。

用一个欧姆表，测量电阻并对照下表数值核对其结果。

标准电阻：

所测通断脚	状态	详细情况
9-11	FLASH (转向灯)	1Ω 以下
8-11	LOWBEAM (近光灯)	1Ω 以下
9-11	HIBEAM (远光灯)	1Ω 以下

如果结果和表中不同，请更换前照灯变光开关总成。

3). 检查转向信号开关的电阻

用一个欧姆表，测量电阻并对照下表数值核对其结果。

标准电阻：

所测通断脚	状态	详细情况
6-7	右转	1Ω 以下
-	初始状态	10KΩ 或更高
5-7	左转	1Ω 以下

如果结果和表中不同，请更换前照灯变光开关总成。

4). 检查后雾灯开关的电阻

用一个欧姆表，测量电阻并对照下表数值核对其结果。

标准电阻：

所测通断脚	状态	详细情况
2-4	OFF	10KΩ 或更高
2-4	后雾灯开关打开	1Ω 以下

如果结果和表中不同，请更换前照灯变光开关总成。

