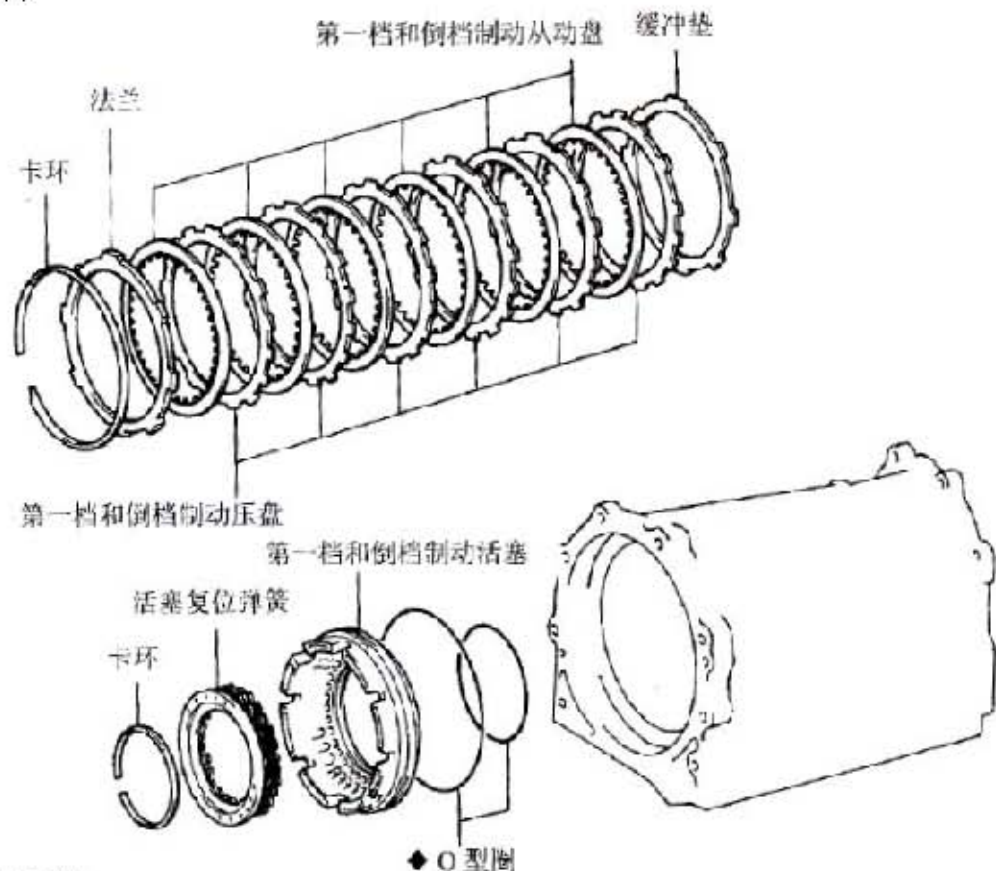


7. 第一档和倒车档制动器

7.1 零部件



7.2 第一档和倒档制动器检查

检查第一档和倒档制动器从动盘、第一档和倒档制动器压盘及缓冲垫
检查第一档和倒档制动器从动盘、第一档和倒档制动器压盘及法兰的滑动表面是否磨损或烧毁。如果必要，则应更换它们。

提示：

- 如果第一档和倒档制动器从动盘的摩擦片脱落或褪色，或者如果印有号码的零件磨损，则应更换所有的从动盘。
- 组装新第一档和倒档制动器从动盘之前，应使用ATF浸泡它们至少15分钟。

