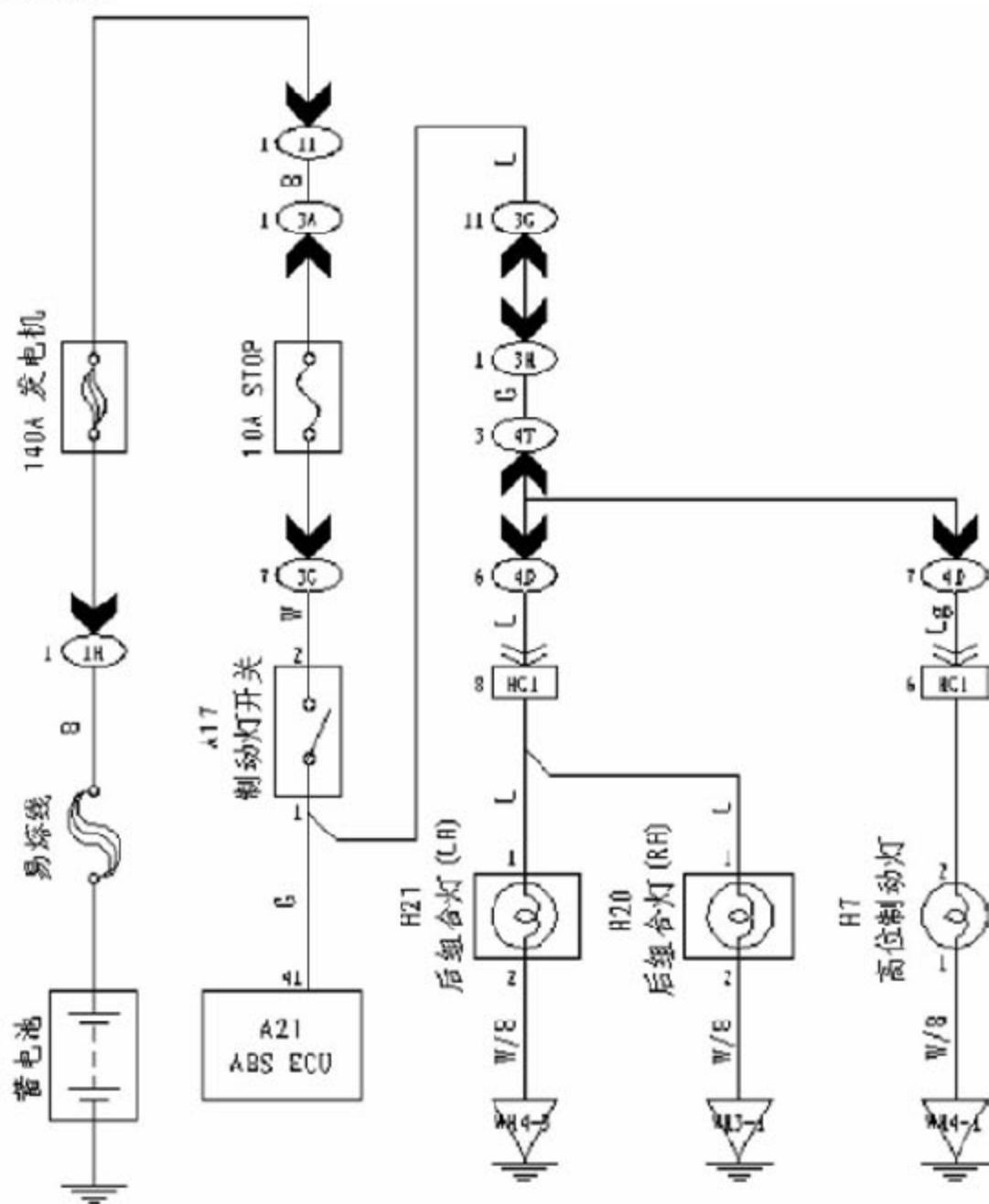


C0127 前一个点火周期无减速制动踏板一直有效故障解析

故障码说明:

| DTC | 说明 |
|-------|----------------------|
| C0127 | 前一个点火周期无减速制动踏板一直有效故障 |

检查电路



故障码诊断流程:

| C0127—前一个点火周期无减速制动踏板一直有效故障 | | | | |
|----------------------------|--|-----------|-------|-------|
| 步骤 | 诊断动作 | 标准值 | 是 | 否 |
| 1 | 系统自诊断过程 | 是否完成 | 进行下步 | 至步骤 5 |
| 2 | 踏下制动踏板, 检查制动灯工作情况 | 是否有不亮 | 至步骤 6 | 进行下步 |
| 3 | 1.点火开关转至 OFF 2.断开 ECU 上的线束连 3.用电压表检测 ECU 端子接器 A21-41 与车身接地间的电压 | 电压是否小于 2V | 进行下步 | 至步骤 7 |
| 4 | 更换 ECU | 是否修复 | 至步骤 2 | 进行下步 |
| 5 | 进行制动电路检测 | 是否完好 | 进行下步 | 系统 OK |
| 6 | 踩下制动踏板时, 检修不亮的灯泡电路是否有接触不良 | 是否修复 | 至步骤 8 | 进行下步 |
| 7 | 检查所有后制动灯回路有无连接不良 / 高电阻, ECU 的 5 伏特参照电压有无接到小于 2V 的低电压上 | 是否修复 | 进行下步 | |
| 8 | 使用诊断仪清理诊断故障代码 | 故障代码是否复位 | 至步骤 1 | 系统 OK |