

## 4. 车轮和轮胎

### 4.1 规格

#### 4.1.1 紧固件规格

紧固件名称	型号	力矩范围	
		公制(Nm)	英制(lb
轮毂螺母	M12	100-120	74-89

#### 4.1.2 轮胎规格

规格	205/65R15-94H 215/55R16-93V
冷态压力(前/后)	210/200kPa(公制) 30/29psi(英制)
轮辋	15×6.5J、16×7J

充气压力换算表

kPa	psi	kPa	psi	kPa	psi
140	20	185	27	235	34
145	21	190	28	240	35
155	22	200	29	250	36
160	23	205	30	275	40
165	24	215	31	310	45
170	25	220	32	345	50
180	26	230	33	380	55

#### 4.1.3 前悬架定位规格

##### 注意

以下参数指整车在整备状态下的技术参数。

前轮最大转角	左内/外	$40 \pm 2^\circ / 33.8 \pm 2^\circ$
	右内/外	$40 \pm 2^\circ / 33.8 \pm 2^\circ$
前轮外倾角		$-0^\circ \pm 45'$
主销内倾角		$12^\circ 24' \pm 45'$
主销后倾角		$2^\circ 42' \pm 30'$
前车轮前束		$0.84^\circ \pm 30'$
前轮轮距	前轮轮距	$1502 \pm 10\text{mm} / 59 \pm 0.39\text{in}$

#### 4.1.4 后悬架定位规格

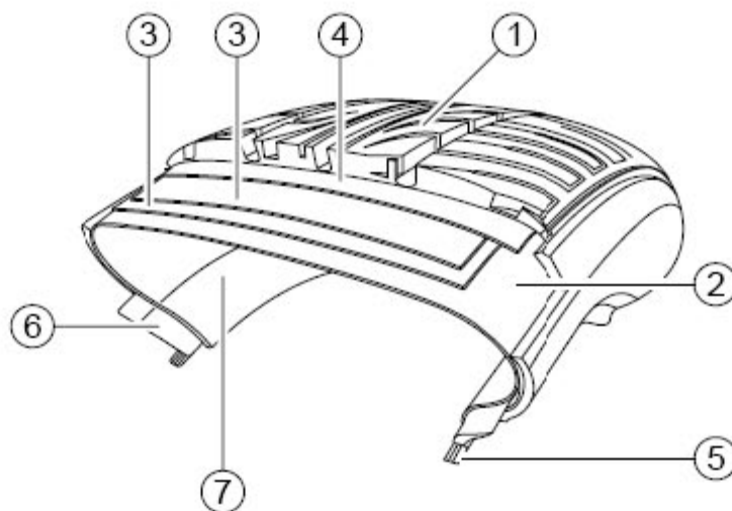
##### 注意

以下参数指整车在整备状态下的技术参数。

后车轮前束	$0^{\circ} \pm 12'$
后轮外倾角	$2^{\circ} 42' \pm 45'$
后轮轮距	1492mm/58.7in(两厢)
	1483mm/58.4in(三厢)
轴距	2620mm/103in

## 4.2 描述和操作

### 4.2.1 轮胎的结构



#### 1). 胎面

轮胎与路面接触的部分，通过磨擦使汽车具有驱动、制动等性能，应具有良好的耐磨、耐刺扎、抗冲击、散热等性能。

#### 2). 胎体

轮胎中的帘布层，轮胎的主要受力部件，耐冲击并且行驶中应具有良好的耐屈挠性。

#### 3). 带束层

胎面与胎体之间的钢丝帘布，保护胎体，抑制胎面变形，维持胎面的接地面，提高耐磨性及行驶稳定性。

#### 4). 冠带层

带束层上方的特殊帘布层，轮胎行驶中，抑制带束层移动，防止高速行驶时带束层的脱离，保持高速状态下轮胎尺寸的稳定性。

#### 5). 胎圈

挂胶钢丝按一定的形状(四角或六角形状)缠绕而成,起到将轮胎装上轮辋固定轮胎的作用。

#### 6). 三角胶条

轮胎中钢丝圈上面的填充材料,防止胎圈分散,减缓胎圈冲击,保护胎圈,防止成型时空气进入。

#### 7). 气密层

无内胎轮胎保持气密性的部件,由特殊橡胶制成,相当于内胎的作用。

### 4.2.2 轮胎的胎侧标识含义及气压说明

#### 轮胎的胎侧标识含义

例: 205/60R15 91V

205—名义断面宽(单位: mm)

60—扁平率(高宽比: %)

R—子午线结构

15—轮辋名义直径(单位: in)

91—负荷指数

V—速度等级(240km/h)

常见速度等级对应表:

速度等级	最大速度(km/h)
S	180
T	190
H	210
V	240
W	270
Y	300
ZR	240 以上

#### 轮胎的气压说明

轮胎气压对于轮胎的磨损、油耗、故障损坏方面都有决定性的影响,因此,为了安全行驶,必须维持标准气压和定期检查气压。

- 轮胎的负荷能力是与它的充气压力相对应的,必须根据车辆的负荷情况来确定轮胎的合理气压。气候及季节的变化不应成为轮胎气压调整的理由。
- 新胎使用初期,会因屈挠运动发热而使轮胎外缘尺寸发生变化,使得轮胎气压降低,所以应在使用24 小时或行驶2000-3000km 后检查并调整气压。
- 长时间高速行驶时应将轮胎气压提高10%-15%。

#### 1). 气压不足的危害

气压不足会导致轮胎胎侧变形加剧,生热增加,极大的降低轮胎寿命,并会带来以下问题以及安全隐患:

A). 胎肩位置过度磨损。

- B). 增大轮胎发生撞击起鼓的可能。
- C). 轮胎各部件间粘合力下降导致脱层。
- D). 气压严重不足导致胎侧碾压损坏。
- E). 轮胎跳动过大，造成胎圈部与轮辋间的异常磨损，损伤轮辋。
- F). 滚动阻力增加，油耗升高。

## 2). 气压过足的危害

气压过足会导致轮胎胎面接地面积减小，胎体刚性增加，缓冲性降低，并会带来以下问题以及安全隐患：

- A). 胎面中央位置过度磨损。
- B). 增大轮胎受外力冲击时破裂甚至爆胎的危险。
- C). 接地面积减小导致操控性下降，易发生甩尾、滑行等危险。
- D). 乘车舒适感下降。
- E). 行驶平顺性差，长期气压过足行驶，易对车辆底盘造成伤害。

## 3). 同一悬架上的轮胎压力不均可导致：

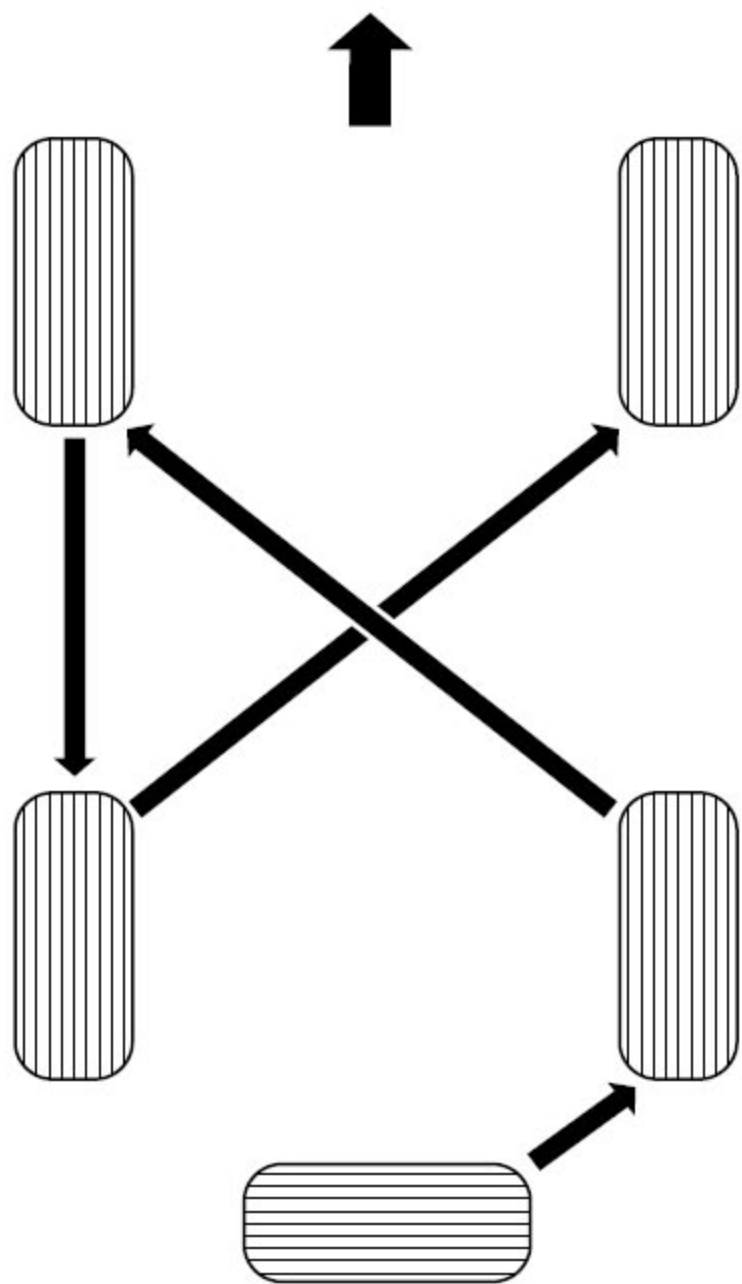
- A). 制动力左右不均匀
- B). 转向跑偏
- C). 操纵性降低
- D). 提速时偏向
- E). 行驶时车辆跑偏

## 4.2.3 轮胎的换位

车辆前后轮由于运转时所承受的负荷各不相同，磨损的情况也会大不相同，所以为避免轮胎受单一方向的磨损，定期适时的换位，才能使轮胎磨损均匀，进而延长轮胎的寿命。建议每5000-8000km 换位一次，轮胎换位的主要目的：

- A). 保证轮胎磨损的均匀及疲劳度平均化，确保稳定性与经济性。
- B). 换位时检查轮胎的状况，及时发现损伤，预防事故发生。轮胎换位方法如图所示：

备用轮胎启用后的换位



平行换位、交叉换位方法参见轮胎换位说明。

## 4.3 系统工作原理

### 4.3.1 车轮定位

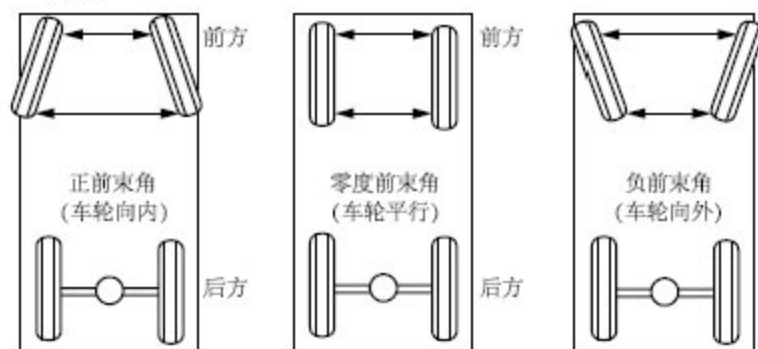
驾驶员转动转向盘，便可使汽车按所需方向行驶。但是，如果在直路上行驶时，驾驶员要靠不停地操作转向盘，才能保持车辆直线行驶，或者在转弯时，要用很大的力度，才能使车辆转向，则驾驶员要消耗很大体力和承受很大精神压力。为解决这个问题，同时也为防止车胎过早磨损，车轮根据一定要求，按一定的角度安装在车身(或底盘)上。这些角度总括起来称为“车轮定位”。定位是指前后桥、车轮、转向部件和悬架部件之间角度关系的一个综合性名词。



要车轮正确定位，转向便很容易。在直线行驶时，驾驶员只需对转向盘略加调整，便可使其位于正前方位置，转弯时也只需很小的力度。也就是说，构成“车轮定位”的各种角度关系全部调整正确了，转向便很容易。但哪怕只要其中有一项调整不当，便有可能产生以下问题：转向困难；转向稳定性差；转向回位不良；轮胎寿命缩短。

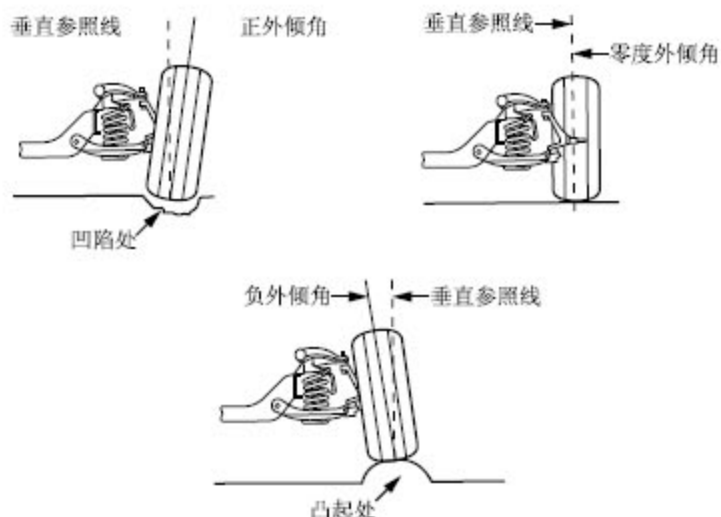
车辆的定位角度有：前束，轮胎外倾角、主销后倾角、主销内倾角、转向角、包容角、推进角、磨胎半径等。上述角度和尺寸取决于车辆所采用的悬架系统、轮胎驱动系统(前置发动机前轮驱动还是前置发动机后轮驱动，两轮驱动还是四轮驱动)，以及转向系统(手动转向还是动力转向)。调整这些要素，可使驾驶性能和转向稳定达到最佳状态。并可延长零部件的使用寿命。通常在维修时推荐调节的角度只有前束值。

### 1). 前束



前束是用来测量车轮向前转动或偏离车辆中心线的距离。对前束的另一种理解可以说成是两车轮前部之间的距离与相同两车轮后部之间距离的对比。如果车轮之间完全平行，那这两个测量值应该是相等的并且也就是说前束角为零度。如果车轮前部向内倾向中心线，可以说前束角为正。当车轮向外倾时，可以说前束角为负。正前束角和负前束角也就是通常所指的前轮前束和前轮后束。前束的功用在于补偿轮胎因外倾角及路面阻力所导致的向内或向外滚动的趋势，确保车辆的直进性。

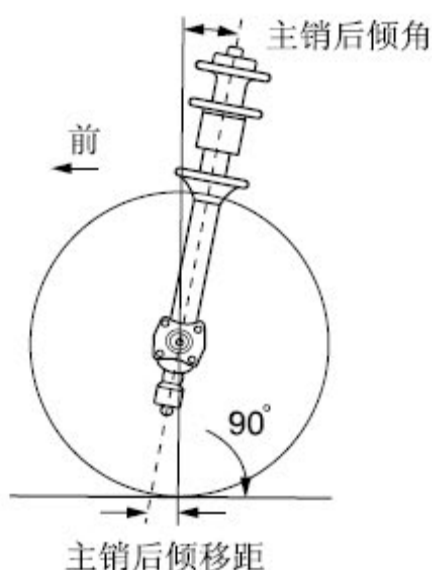
### 2). 外倾角



外倾角是轮胎相对垂直参照线的倾斜角度，当一个车轮的顶部向外倾斜时，可以说此时外倾角为正。当一个车轮的顶部向内倾斜时，可以说此时外倾角为负。外倾角的设置可以影响车辆方向的控制和轮胎的磨损。各种悬架和转向装置设计的目的是在车辆开动时，通过保持车轮垂直于地面和沿直线行驶来最大限度地减少轮胎胎面磨损和传递牵引力。

不恰当的外倾角设置会引起轮胎磨损过快或磨损不均，过大的正外倾角将引起轮胎胎面外侧磨损，当胎面外侧的负荷高于内侧时，将引起这种不均匀磨损。过大的负外倾角将引起轮胎胎面内侧磨损，胎面内侧的负荷高于外侧时，将引起磨损不均匀。

### 3). 主销后倾角



主销后倾角是主销轴线向前或向后倾斜的角度。主销后倾角是从侧面观察时，测量转向轴线至垂直线之间的角度而得。从垂直线向后倾斜，称为正主销后倾角，向前侧倾斜称为负主销后倾角。转向轴线的中心线与地面有一个交点，轮胎与路面接触有一个中心点，这两个点之间的距离称为主销后倾移距。主销后倾角可以产生直线行驶的稳定性的：如车辆具有正主销后倾角，在车轮向左转动时，左轴颈便有向下沉的倾向。（这是由于轴颈沿转向轴线转动，而该轴线又是倾斜的缘故）。但是由于轴颈固定在车轮总成上，加之地面也使其不可能向下移动，所以轴颈实际上不会向下移动，而是左转向节被迫向上移动。这就使车身略向上升，转向完毕，放开转向盘后，举升起的车身重量又迫使转向节向下移动，这样，就使轴颈回至原来的向正前方行驶的位置。

## 4.4 诊断信息和步骤

### 4.4.1 诊断说明

参见描述和操作，熟悉系统功能和操作内容以后再开始系统诊断，这样在出现故障时有助于确定正确的故障诊断步骤，更重要的是这样还有助于确定客户描述的状况是否属于正常操作。

### 4.4.2 目视诊断

- 1). 检查是否有会影响车轮和轮胎的售后加装装置。
- 2). 检查易于接触或能够看到的系统部件，以查明是否有明显损坏或存在可能导致故障的情况。
- 3). 检查是否存在以下情况：
  - A). 明显的轮胎和车轮跳动。
  - B). 明显的驱动桥跳动。
  - C). 不正确的轮胎气压。
  - D). 不正确的翘头高度。
  - E). 车轮弯曲或损坏。
  - F). 轮胎或车轮上有碎屑。
  - G). 轮胎异常或过度磨损。
  - H). 轮胎中的缺陷包括碰撞损坏导致的胎面变形、分离或者鼓起——轻微的轮胎侧壁压痕是正常的，并不影响行驶质量。

### 4.4.3 轮胎定位前的初步检查

#### 注意

在对轮胎进行定位前，必须执行以下检查步骤，否则可能因定位不准确而导致新的故障出现。

步骤 1 检查轮胎充气压力是否异常，轮胎磨损是否异常？

是：调整轮胎气压至规定值，必要时更换轮胎

否：转至步骤 2

步骤 2 检查车轮轴承是否松动？

是：检查车轮轴承螺栓是否松动，必要时更换车轮轴承，参见前轮毂的更换

否：转至步骤 3

步骤 3 检查下摆臂球头和转向横拉杆球头是否松动？

是：紧固螺母，必要时更换下摆臂球头或转向横拉杆球头

否：转至步骤 4



- 步骤 4 检查车轮和轮胎跳动量是否异常？  
是：测量并校正轮胎跳动量  
否：转至步骤 5
- 步骤 5 检查车辆翘头高度是否异常？  
是：在调整前束之前校正车辆翘头  
否：转至步骤 6
- 步骤 6 检查支柱总成是否安装不正确？  
是：更换支柱总成，参见前支柱总成的更换  
否：转至步骤 7
- 步骤 7 检查控制下摆臂是否松动？  
是：紧固控制臂连接螺栓，必要时更换下摆臂衬套，参见下摆臂衬套的更换  
否：转至步骤 8
- 步骤 8 检查车辆的整备质量是否正常，是否存在过载等情况？  
是：使车辆恢复到出厂时的整备质量状态  
否：转至步骤 2
- 步骤 9 执行四轮定位程序。

#### 4.4.4 车轮轴承的诊断

##### 警告！

请在安全条件下路试车辆并遵守所有交通法规。不要尝试任何可能危及车辆控制的操作。违反上述安全须知，会导致严重伤人事故并损坏车辆。

步骤 1 路试车辆，以确认故障现象。

提示：当密封的车轮轴承损坏时，外界的杂质会进入轴承内部损坏轴承，在轴承受外力转动时，会发出类似于飞机起飞的嗡嗡声，所以噪音只有在车辆行驶时出现，噪音稳定无波动，随着车速的增加而增大。

下一步

##### 警告！

为避免车辆损坏、严重人身伤害甚至死亡事故，在从车辆上拆下主要部件并用举升机支承车辆时，应用千斤顶座支撑与待拆卸部件相对应的车辆部位。

步骤 2 确认噪音是否来自车轮轴承，在路试过程中如果不能确定噪音是否来自车轮轴承，举升车辆。

下一步

步骤 3 检查车轮是否弯曲？

是:更换车轮, 参见车轮的更换

否:转至步骤 4

步骤 4 检查车轮是否不平衡?

是:对车轮重新做动平衡

否:转至步骤 5

**警告!**

在用手旋转车轮时, 必须用手扶住轮胎旋转。如果位置不正确, 很可能造成人身伤害。

**注意**

前车轮轴承是被压入转向节的, 后车轮轴承在制动鼓和车轮轴承总成内。如果内座圈与后车轮轴承分离, 将导致出现噪音。

步骤 5 旋转轮胎和车轮总成, 倾听车轮轴承是否有噪音。

是:更换车轮轴承, 参见前轮毂的更换

否:转至步骤 6

步骤 6 用手晃动车轮, 检查车轮轴承是否松动?

是:更换车轮轴承, 参见前轮毂的更换

否:转至步骤 7

步骤 7 与同一型号且正常的车辆做综合对比测试, 以确认噪音是否属于正常工作噪音。

#### 4.4.5 车轮振动的诊断

##### 1). 轮胎动平衡

轮胎动平衡是最容易进行检查的程序, 如果车辆在高速下发生振动, 应首先进行动平衡。首先在车下进行双面动平衡, 校正轮胎和车轮总成的不平衡, 车上最后平衡能校正制动盘或轮毂罩的不平衡, 如果平衡操作未能消除高速时的振动, 或如果振动发生在低速时, 则跳动很可能是导致振动的原因。

##### 2). 跳动

轮胎、车轮或车轮与车辆的连接方式都可能导致跳动, 为了探查产生车轮跳动的可能性, 参见以下车轮跳动诊流程。

**警告!**

请在安全条件下路试车辆并遵守所有交通法规。不要尝试任何可能危及车辆控制的操作。违反上述安全须知, 会导致严重伤人事故并损坏车辆。

步骤 1 路试车辆, 以确认故障现象, 客户描述的振动是否属于故障?

否:更换前车轮轴承, 参见前轮毂的更换

是:转至步骤 2

步骤 2 确定出现振动时的速度。振动出现时的车速是否在65km/h 以上?

否:转至步骤 5

是:转至步骤 3

步骤 3 执行车下轮胎动平衡, 路试车辆, 确认故障是否存在?

否:故障排除

是:转至步骤 4

步骤 4 执行车上最后平衡, 路试车辆, 确认故障是否存在?

否:故障排除

是:转至步骤 5

步骤 5 就车检查车轮的自由端面和径向跳动量(标准值: 1.0mm/0.0394in), 是

否符合规定值?

否:转至步骤 8

是:转至步骤 6

步骤 6 检查车传动系统是否存在不平衡?

彻底检查驱动桥及等速万向节。

否:更换损坏的部件

是:转至步骤 7

步骤 7 检查轮毂法兰的跳动(标准值: 0.26mm/0.0102in), 跳动量是否符合规定值?

否:更换轮毂总成, 参见前轮毂的更换

是:转至步骤 8

步骤 8 拆下车轮总成, 从总成上拆卸轮胎, 测量车轮的跳动量(标准值:

0.8mm/0.03in), 是否符合规定值?

否:更换车轮, 参见4.4.5.1 车轮的更换

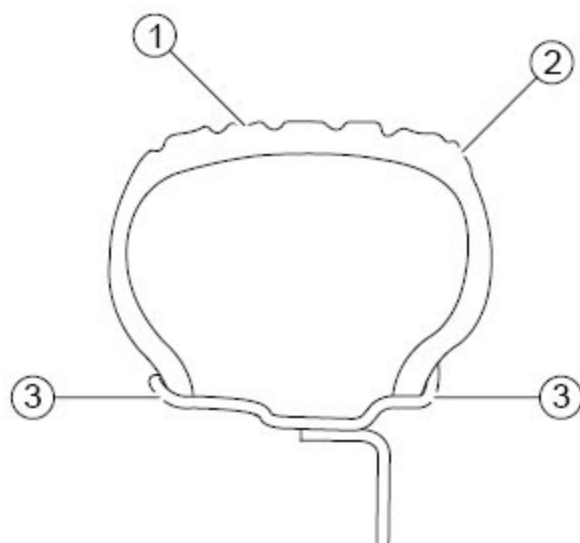
是:转至步骤 9

步骤 9 更换轮胎。

下一步

步骤 10 确认故障是否排除。

#### 4.4.6 车轮跳动的检查



用百分表测量车轮跳动量，可以在车上和车下测量，但要确保安装表面正确，测量时既可以和轮胎测量，也可不装轮胎测量，在轮辋法兰内侧和外侧测量径向和端面跳动，将千分表固定在车轮和轮胎总成旁边，缓慢转动车轮一圈并记录百分表读数，如果测量值超过如下规格，且车轮平衡也不能消除振动，则更换车轮。

##### 钢质车轮

径向跳动：0.8mm(0.03in)

端面跳动：1mm(0.04in)

##### 铝质车轮

径向跳动：0.8mm(0.03in)

端面跳动：0.8mm(0.03in)

##### 钢质和铝质车轮

自由径向跳动：1.5mm(0.06in)

#### 4.4.7 车轮异常磨损的诊断

轮胎异常和过早磨损有许多原因，其中包括充气压力不正确，没有定期换位，驾驶习惯不良或车轮定位不正确。如果因轮胎磨损而需要重新调整车轮定位，只要规格允许，务必尽可能将前束调整到接近于零度。

##### 如果出现以下情况，对轮胎进行换位：

- A). 前轮胎磨损不同于后轮胎。
- B). 左前和右前轮胎磨损状况不同。
- C). 左后、右后轮胎磨损状况不同。

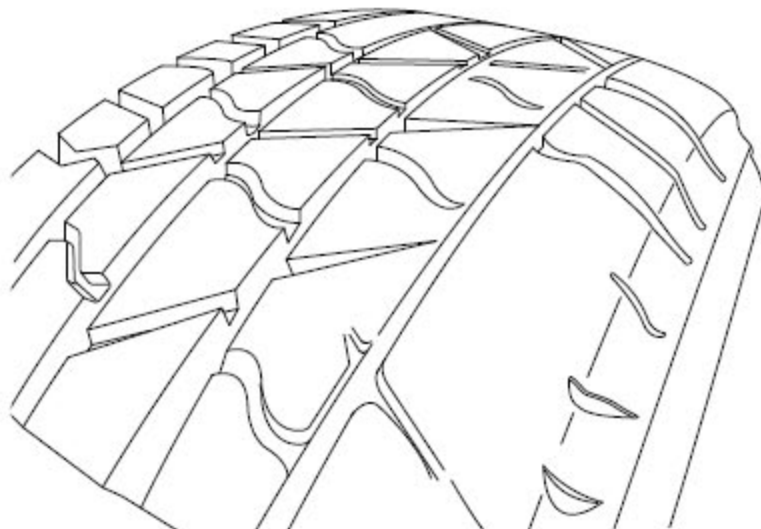
##### 如果出现以下情况，检查车轮定位：

- A). 左前和右前轮胎磨损状况不同。

- B). 任何一个前轮轮胎胎面磨损不均匀。
- C). 前轮轮胎胎面的花纹条或花纹块的一侧有羽状擦伤。

几种典型的轮胎磨损状况如下所示:

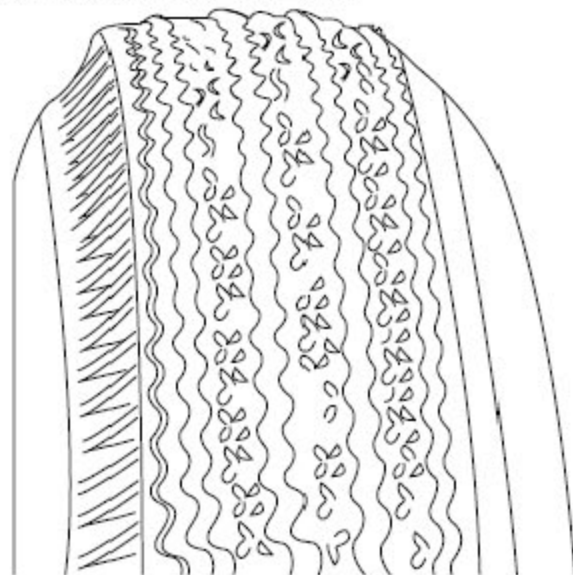
### 1). 偏心磨损



原因:

- A). 车轴、轴承等旋转部件故障。
- B). 制动系统。
- C). 急启动、急制动。
- D). 车轮重量重心不均匀。
- E). 轮胎和轮辋尺寸不符合。

### 2). 轮胎胎侧部位羽毛磨损

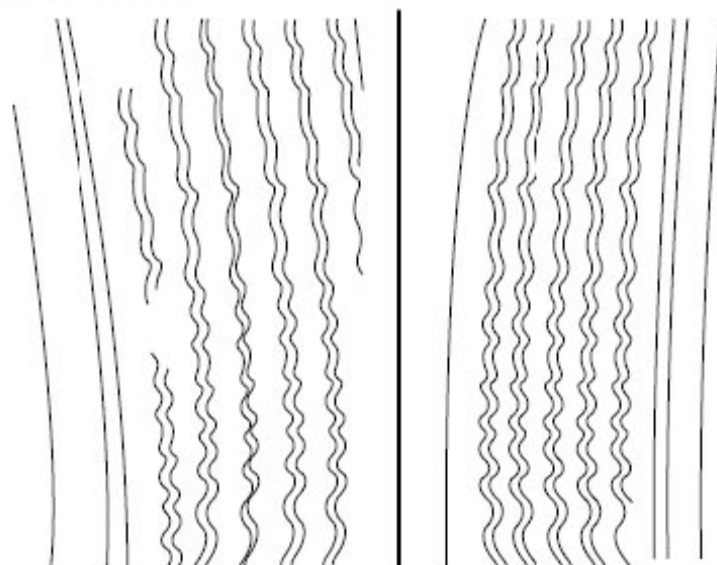


原因:

- A). 前束值不正确。



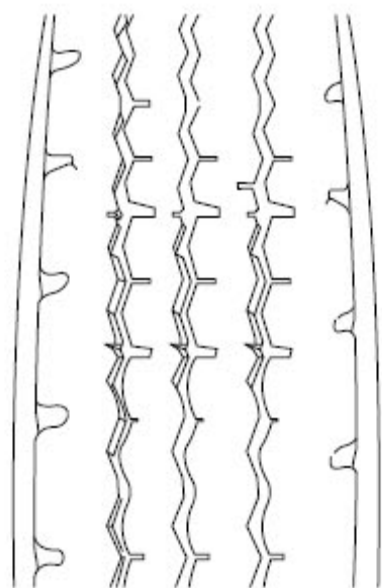
### 3). 异常磨损:



原因:

- A). 外倾角不正确。
- B). 前束值不正确。

### 4). 异常磨损:



原因:

- A). 动平衡不正确。
- B). 四轮定位不正确。

LAUNCH

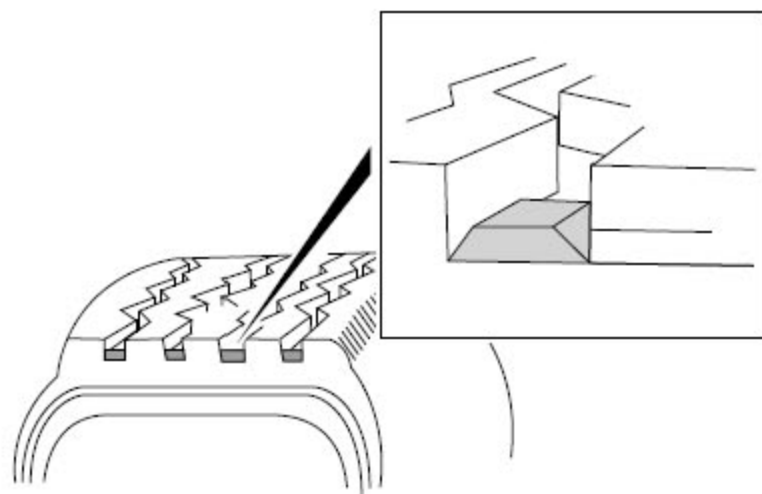
#### 4.4.8 轮胎过度磨损的诊断

- 步骤 1 检查车辆车轮的定位是否正常？  
否:对车辆进行定位调整  
是:转至步骤 2
- 步骤 2 查阅车辆的维修记录，应该进行轮胎换位操作，轮胎有按规定换位吗？  
否:进行轮胎换位操作，参见轮胎的换位  
是:转至步骤 3
- 步骤 3 检查轮胎的平衡是否正常，轮胎的气压是否正常？  
否:调整轮胎气压到标准值，对轮胎进行动平衡  
是:转至步骤 4
- 步骤 4 检查车辆未出现过载的情况。  
否:向用户解释保持合理载重的重要性  
是:转至步骤 5
- 步骤 5 检查螺旋弹簧工作是否正常？  
否:更换螺旋弹簧，参见前减振器部件和弹簧的更换  
是:转至步骤 6
- 步骤 6 检查支柱总成工作是否正常？  
否:更换故障部件  
是:转至步骤 7
- 步骤 7 检查下摆臂工作是否正常？（不能存在弯曲、松动等故障现象）  
否:更换下摆臂，参见下摆臂总成的更换  
是:转至步骤 8
- 步骤 8 检查车轮轴承工作是否正常？（不能存在磨损或者松动等故障现象）  
否:更换车轮轴承，参见前轮毂的更换  
是:转至步骤 9
- 步骤 9 检查下摆臂球头及转向横拉杆球头工作是否正常？（不能存在磨损或者松动等故障现象）  
否:紧固螺母，必要时更换下摆臂球头或转向横拉杆球头  
是:转至步骤 10
- 步骤 10 检查车轮的跳动量是否正常？参见车轮跳动的检查。  
否:对轮胎重新装配，必要时更换轮胎或者车轮  
是:转至步骤 11
- 步骤 11 确认故障已排除。

#### 4.4.9 车辆在行驶时侧摆的诊断

- 步骤 1 检查轮胎的平衡是否正常，轮胎的气压是否正常？  
否：调整轮胎气压到标准值，对轮胎进行动平衡  
是：转至步骤 2
- 步骤 2 检查车辆车轮的定位是否正常？  
否：重新调整车轮的定位  
是：转至步骤 3
- 步骤 3 检查轮胎的磨损是否正常？  
否：更换轮胎。注意：在更换轮胎后应该立即对车辆的车轮进行定位  
是：转至步骤 4
- 步骤 4 检查轮毂跳动是否正常？  
否：测量轮毂法兰的跳动，必要时更换轮毂  
是：转至步骤 5
- 步骤 5 检查转向横拉杆球头工作是否正常？（不能存在磨损或者松动等故障现象）  
否：紧固螺母，必要时更换转向横拉杆球头  
是：转至步骤 6
- 步骤 6 检查下摆臂球头工作是否正常？（不能存在磨损或者松动等故障现象）  
否：紧固螺母，必要时更换下摆臂球头，参见下摆臂球头总成的更换  
是：转至步骤 7
- 步骤 7 检查车轮的跳动是否过大？  
否：测量车轮的跳动度，重新装配车轮和轮胎，必要时更换损坏的部件  
是：转至步骤 8
- 步骤 8 确认故障已排除。

#### 4.4.10 轮胎磨损指示标记



原厂轮胎具有用于显示轮胎需要更换的嵌入式胎面磨损指示标记，当轮胎胎纹变浅时，这些标记显示为条带，当6个位置中有3处以上槽中出现指示标记时，建议更换轮胎。

#### 4.4.11 子午线轮胎跑偏的校正

##### 1). 故障定义:

车辆以一定的速度进行直线行驶的过程中，在对转向盘不加任何外力的情况下，车辆发生向左或者向右偏离原行驶方向的现象。

##### 2). 车辆跑偏的判定基准:

- 车辆以一定的速度直线行驶时，为了维持其原有的行驶方向，要对转向盘施加阻止其向顺时针或逆时针方向旋转的力的情况。
- 车辆以一定的速度直线行驶时，松开转向盘后，车辆向左或者向右偏离原行驶方向的情况 {通常指行驶100m(3940in)偏离原行驶方向1m(39.4in)以上的情况}。

##### 注意

在进行跑偏校正前，应对车辆进行以下基本项目检查:

- 检查前后轮制动器是否存在拖滞等情况。
- 检查同一悬架的轮胎磨损程度是否相差过大。
- 检查同一悬架的轮胎气压是否相差过大。

如果以上有任何一项异常，请先调整到正常状态后再路试车辆，确认故障是否排除。

##### 3). 校正程序:

##### 警告!

请在安全条件下路试车辆并遵守所有交通法规。不要尝试任何可能危及车辆控制的操作。违反上述安全须知，会导致严重伤人事故并损坏车辆。

- 步骤 1 路试车辆，判断车辆是否跑偏？  
否：向客户解释跑偏的定义，根据不同路况，车辆在短时间可能有跑偏的假象  
是：转至步骤 2
- 步骤 2 检查车辆前轮前束值是否正常？  
否：重新调整车辆的前轮前束值，必要时进行定位调整  
是：转至步骤 3
- 步骤 3 检查车辆的车轮定位是否符合规定值？  
否：对车轮进行定位调整  
是：转至步骤 4
- 步骤 4 检查车辆的所有定位参数与规格表中的数值进行比较，是否符合规格？  
否：转至步骤 10  
是：转至步骤 5
- 步骤 5 执行轮胎换位程序。  
A). 将左前轮总成与左后轮总成调换。  
B). 路试车辆。  
车辆是否仍跑偏？  
否：系统正常  
是：转至步骤 6
- 步骤 6 执行轮胎换位程序。  
A). 将左前轮总成与左后轮总成进行调换，并更换左前轮胎。  
B). 路试车辆。  
车辆是否仍跑偏？  
否：系统正常  
是：转至步骤 7
- 步骤 7 执行轮胎换位程序。  
A). 将右前轮总成与右后轮总成进行调换。  
B). 路试车辆。  
车辆是否仍跑偏？  
否：系统正常  
是：转至步骤 8
- 步骤 8 执行轮胎换位程序。  
A). 将右前轮总成与右后轮总成进行调换，并更换右前轮胎。  
B). 路试车辆。  
车辆是否仍跑偏？  
否：系统正常  
是：转至步骤 9



步骤 9 回到诊断起点第一步。

步骤 10 检查车架、悬架系统部件是否存在弯曲等损坏？

否：转至步骤 1

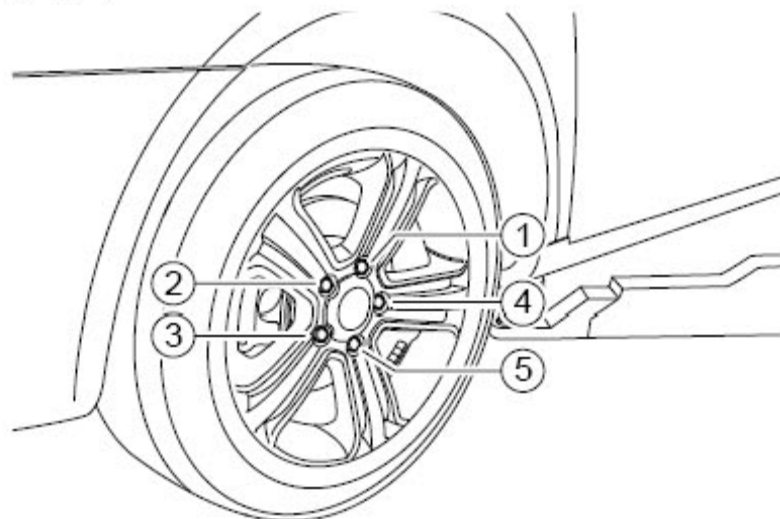
是：转至步骤 11

步骤 11 校正车架，必要时更换损坏件，确认故障排除。

## 4.5 拆卸与安装

### 4.5.1 车轮的更换

拆卸程序：



- 1). 拧松车轮螺母。
- 2). 举升车辆。
- 3). 拆卸车轮螺母。
- 4). 拆卸车轮。

安装程序：

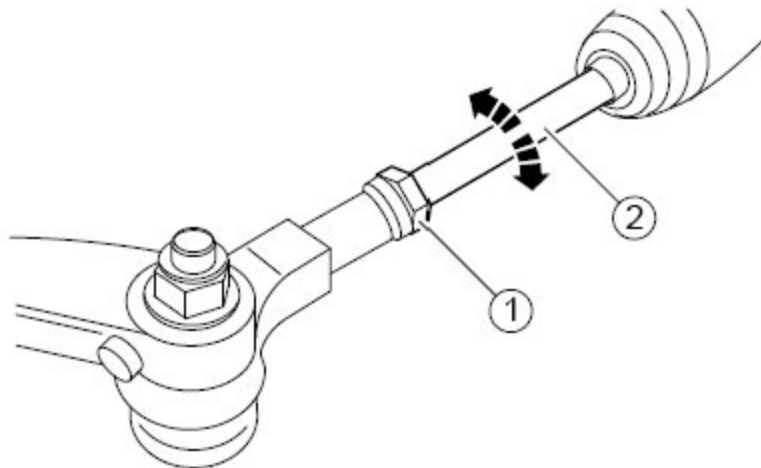
- 1). 安装车轮。
- 2). 按图示顺序1-5-2-4-3 安装车轮螺母，略拧紧。
- 3). 放下车辆。
- 4). 按图示顺序1-5-2-4-3，紧固车轮螺母。力矩：110Nm(公制) 81.41b-ft(英制)

## 4.5.2 前轮前束调整

### 注意

确保车辆停放在一个水平面。

确保车轮都朝向正前方的位置。



- 1). 检查两端前束设定。使用设备：车轮定位系统
- 2). 举升车辆。
- 3). 松开横拉杆左右两端固定螺帽1。
- 4). 顺时针或逆时针以相同的转动量转动横拉杆来调整两端前轮前束设定2。
- 5). 紧固横拉杆左右两端固定螺帽。