

1. 规格

1.1 缩写和符号

缩写和符号列表:

AAP	环境大气压力
AAT	环境大气温度
ABDC	下止点之后
ABS	防抱死制动系统
ac	交流电
A/C	空调
AFR	空燃比
AP	环境压力
ATC	空气温度控制
ATDC	上止点后
AUX	辅助供电
AVC	自动音量控制
BBDC	下止点之前
BBUS	带备用电池的声讯报警器
BCU	车身控制单元
BDC	下止点
BPP	制动踏板位置
BS	英国标准
BTDC	上止点之前
BWD	向后
CAN	控制器局域网
CD	光盘
CDC	中央差速器控制
CDL	中控门锁
CD-ROM	光盘-只读存储器
CHMSL	中央高位制动灯
CKP	曲轴位置
CLV	计算负荷值
cm	厘米
CMP	凸轮轴位置
CPP	离合器踏板位置
CO	一氧化碳
CO2	二氧化碳
CR	共轨
dB	分贝
DDM	驾驶员侧门组合开关
deg.	度数, 角度或温度

DI	转向
dia.	直径
DIN	德国工业标准
dc	直流电
DCV	方向控制阀
DOHC	双顶置凸轮轴
DSP	数字信号处理
DTI	千分表
DMF	双质量飞轮
DVD	数字化视频光盘
EACV	电子空气控制阀
EAT	电子自动变速器
EBD	电子制动力分配
ECM	发动机控制模块
ECT	发动机冷却液温度
ECU	电子控制单元
EDC	柴油机电子控制
EEPROM	电子可删除可编程只读存储
EGR	废气再循环
EN	欧洲标准
EOBD	欧洲车载诊断
EON	增强的其它网络
ERL	电的参考库
ETC	电子牵引力控制
EUI	电子喷射器组件
EVAP	蒸发排放
EVR	电子真空调节器
F	华氏温度
FIP	燃油喷射泵
FL	熔断丝
FTC	快速节气门控制
FR	前
GPS	全球定位系统
HC	碳氢
HDC	下坡控制
HDPE	高密度聚乙烯
Hg	水银
HO2S	热氧传感器
HRW	加热型后风窗
HSLA	高强度低密度合金

HVAC	暖风, 通风和空调
IAC	怠速空气控制
IACV	怠速空气控制阀
IAT	进气温度
ICE	车载娱乐系统
i. dia.	内径
ILT	进气节气门
ISO	国际标准化组织
ITS	头部管状气囊
kPa	千帕斯卡
KS	爆震传感器
LCD	液晶显示屏
LED	发光二极管
LEV	低排放车辆
LH	左边, 左侧
LHD	左侧驾驶
LSM	灯光控制模块
LW	下
MAF	空气质量流
MAP	进气歧管绝对压力
MEMS	发动机管理模块系统
MIL	故障指示灯
MPi	多点喷射
MV	电动阀
MY	车型年份
No.	号码/ 数字
No2	二氧化氮
Nox	氮氧化物/ 氧化氮
NTC	负温度系数
NRV	单向阀
OBD	车载诊断系统
OBM	车载监视
PAS	动力助力转向
PCB	印刷电路板
PCV	曲轴箱强制通风
PDC	停车距离控制
PEM	汽油发动机管理
PI	程序信息
PPS	脉冲每秒
PS	程序服务
PTC	正温度系数

PTFE	聚四氟乙烯
PVC	聚氯乙烯
PWM	脉冲宽度调节
ref	参考
REG	区域化
RF	无线电频率
RGB	红/绿/蓝
RH	右边, 右侧
RHD	右侧驾驶
ROM	只读存储
RON	研究法辛烷值
ROV	侧翻阀
RR	后
SAE	美国汽车工程师协会
SAI	次级空气喷射/ 二次空气喷 射
SLS	自调水平悬架
SOHC	单顶置凸轮轴
SPE	单键进入
SRS	保护装置 (安全气囊)
TDC	上止点
TMAP	温度, 歧管绝对压力
TP	节气门位置
TPS	节气门位置传感器
TV	扭转振动
TWC	三元催化
UP	上
VICS	车辆信息通信系统
VIN	车辆识别代号
VIS	可变进气系统
VSS	车辆速度信号
W	瓦特
WOT	节气门全开

1.2 参数

总体	
型号	1.8 升汽油机, 16 气门, 双顶置凸轮轴, 增压
气缸的布置	4 缸, 直列式, 横向, 第一缸在发动机的前方
气缸口的直径	80.00 mm
行程	89.30 mm
排量	1796 cm ³
点火顺序	1 - 3 - 4 - 2
压缩比	9.2:1 ± 0.5:1
旋转方向	从发动机的前端看, 顺时针方向
最大功率	110/118 kW@ 5500 rev/min
最大扭矩	215 Nm @ 2100 - 4000 rev/min
怠速转速	750 ± 50 rev/min
发动机的最高速度	6750 rev/min
重量 (全配, 湿式)	111 kg
尺寸:	
长度 (名义)	654 mm
宽度 (名义)	600 mm
高度 (名义)	615 mm
火花塞z 间隙	0.9 - 0.1 mm
涡轮增压器	Garrett GT20 PMF 000090
点火线圈: 制造商 型号	Beru 2x 双火花点火线圈, 顶部塞入式, 1 缸和4 缸 共用, 2 缸和3 缸共用
初级的电阻 (典型)	0.7 Ω +/- 10% @ 20 degsC 0.67 ± 0.7 Ω @ 20° C
次级的电阻 (典型)	10 Ω +/-10% @ 20 degsC 10.2 ± 2k Ω @ 20° C
燃油喷射系统: 型号 控制器 喷嘴: 工作压力 喷嘴的燃油静态流量	无回油系统, 多点燃油喷射系统, 由ECM 进行电 控 SIEMENS 3 无触点式, 电子式, 全控制图式的发 动机管理系统 分流式, 进气门背部喷射 3.5bar 3.8 g/S @ 3.5 Bar
喷嘴的燃油动态流量	5.78 mg/1000 strokes @ 3.0 Bar
气门的运动	(液压轻量挺柱, 自调整, 从凸轮轴处直接驱动) 凸轮轴直接驱动自调节轻液压挺柱
排放标准	ECD3
气缸体:	

材料	铝合金
气缸套类型	湿式, 缸体底面半台阶式滑配合, 底部半台阶状与缸体下部配合安装
气缸套直径:	80.000-80.030mm
气缸盖	
材料	铝合金
气缸盖的最大翘曲量	0.05 mm
气缸盖的高度: 新的 表面修复值极限	118.95 - 119.05 mm 0.20 mm
曲轴	
曲轴的轴向间隙: 维修值极限	0.10 - 0.25 mm 0.34 mm
主轴颈直径: 最大失圆度	47.986 - 48.007 mm 0.010 mm
主轴颈公差: 等级1 等级2 等级3	48.000 - 48.007 mm 47.993 - 48.000 mm 47.986 - 47.993 mm
连杆大头的轴颈的直径 最大失圆度	47.986 - 48.007 mm 0.010 mm
主轴颈大端的公差: 等级A 等级B 等级C	48.000 - 48.007 mm 47.993 - 48.000 mm 47.986 - 47.993 mm
主轴瓦:	
数量	5
型号	钢背层, 合金层, 第二、三、四轴颈上半轴瓦有油道, 第一、五上半及所有下半无油道
轴承的间隙	0.013 - 0.043 mm
止推片	在第三主轴瓦上左右止推两处有半片状的垫片, 贴合止推面
止推垫片的厚度	2.61 - 2.65 mm
连杆轴瓦	
轴承的间隙	0.021 - 0.049 mm
大端的端浮动量	0.10 - 0.25 mm
连杆:	
型号	大头为平切头口, 小头孔为光孔(无油槽)
中心之间的距离	131.55 - 131.65mm
活塞销	

型号: 和连杆装配关系 直径 (红色) 直径 (绿色) 长度	向止推侧偏心的半浮式结构 过盈配合 17.997 - 18.000 mm 17.994 - 17.997 mm 52.3 - 52.6 mm
活塞	
型号	铝合金, 镀锡的, 热膨胀时朝活塞销处偏移
活塞直径:	79.974 - 79.990 mm
活塞销口处的公差	0.01 - 0.04 mm (0.0004 - 0.0016 in)
最大椭圆度	0.5 mm (0.012 in)
活塞环	
型号: 第一道气环 第二道气环 油环	2 道气环, 1 道油环 外圆为桶面, 镀铬 锥形, 表面磷化 弹簧和半径处渗氮处理
活塞环到环槽的公差: 第一道气环 第二道气环 油环	0.040 - 0.072 mm 0.030 - 0.062 mm 0.010 - 0.180 mm
活塞环装配切口间隙 (从缸套口20mm 处测量) 第一道气环 第二道气环 油环-刮片	0.20 - 0.35 mm 0.28 - 0.48 mm 0.15 - 0.40 mm
活塞环宽度: 第一道气环 第二道气环 油环	0.978 - 0.990 mm 1.178 - 1.190 mm 1.850 - 2.000 mm
凸轮轴	
型号	直接作用在挺柱处起的双顶置凸轮轴, 带凸轮轴传感器的磁极
轴承	每个凸轮轴6 个, 直线式排列
驱动	从曲轴齿轮处用齿形带驱动, 自张紧式
凸轮轴的轴向间隙: 维修值极限	0.06 - 0.19 mm 0.30 mm
轴承间隙 维修值极限	0.060 - 0.094 mm 0.15mm
挺柱	
型号	轻量型液压挺柱, 自调整器, 凸轮轴直接驱动
挺柱的外径	32.959 - 32.975 mm
气门正时	

进气门: 开启 关闭 最大升程	12° BTDC 52° ABDC 8.8 mm
排气门: 开启 关闭 最大升程	52° BBDC 12° ATDC 8.8 mm (0.35 in)
气门最大升程: 进气门 排气门	8.8 mm 8.8 mm
气门	
气门杆直径: 进气门 排气门	5.952-5.967 mm 5.947-5.962 mm
气门杆至气门导管的间隙: 进气门 排气门	0.033-0.073 mm 0.038-0.078 mm
气门杆配合高度: 新的 维修值极限	38.93-39.84 mm 40.10 mm
气门杆直径-装配高度:	6.00 mm
气门头的直径: 进气门 排气门	27.6-27.8 mm 24.0-24.2 mm
气门座的宽度 进气门 排气门 气门座表面的角度-进气和 排气	1.2 mm 1.6 mm 45°
气门表面的角度-进气和排 气	45°
气门弹簧	
自由长度 安装长度 装配载荷 气门开启载荷	50.0 mm 37.0 mm 250 ± 12.5 N 450 ± 18 N
润滑	
型号	湿式铸铝油箱
油泵的型号: 外转子至壳体的间隙 内转子尖部的间隙 转子的轴向间隙	曲轴驱动转子式 0.28 - 0.36 mm 0.05 - 0.13 mm 0.02 - 0.06 mm

限压阀弹簧的自由长度	41.5 ± 1mm
机油滤清器	旋装式全流机油滤清器
在1000 转的时候的压力	4 - 4.2 bar
限压阀的开启压力	5.4 - 6.5 bar
机油压力开关的开启压力	0.20 - 0.58 bar
传感器	
曲轴传感器	Siemens VDO NSC90610B , 从信号轮侧面获取信号的霍尔式传感器
凸轮轴传感器: 制造商/ 型号 "0" 型圈	位于Siemens VDO NSC90031A 凸轮轴磁环上的霍尔式传感器 TGN 100050
氧传感器: 制造商/ 型号 加热元件 (名义) 传感器电压-高 传感器电压-低	UAES BOSCH - MHK90076C 7 Watts ≈900 Mv ≈40 mV
电子节气门: 制造商/ 型号 整个行程的总电阻	Siemens VDO ETC5 - MHB90045A 1 KΩ ± 25%
TMAP 传感器: 制造商/ 型号 传感器供给电压	Motorola - MHK 101040 5V ± 4%
冷却液温度传感器: 制造商/ 型号	TEMB - MEK000030 NTC thermistor bead

主轴瓦分组选装表

主轴瓦孔	曲轴主轴颈分组		
	等级1	等级2	等级3
等级A	蓝色—蓝色	红色—蓝色	红色—红色
等级B	蓝色—绿色	蓝色—蓝色	红色—蓝色
等级C	绿色—绿色	蓝色—绿色	蓝色—蓝色

注:

- 曲轴主轴颈分组编号，打刻在曲轴前部第一主轴颈后方的侧面，第一个数字表示第一主轴颈。
- 主轴瓦孔径分组编号，打刻在轴承座第一主轴瓦孔的外侧，第一个字母表示第一主轴瓦孔径。
- 主轴瓦分组颜色代表轴瓦厚度，从厚到薄分别为：红—蓝—绿，标在轴瓦端面。
- 如果两个颜色不同的轴瓦要用在同一个轴颈上，厚一点的轴瓦应该用在轴承座上。

曲轴主轴瓦型式表:

	1	2	3	4	5
缸体	平	带槽	带槽	带槽	平
轴承座	平	平	平	平	平

连杆轴瓦分组选装表:

连杆大头	曲拐轴颈分组		
孔径分组	等级A	等级B	等级C
等级5	蓝色—蓝色	红色—蓝色	红色—红色
等级6	蓝色—黄色	蓝色—蓝色	红色—蓝色
等级7	黄色—黄色	蓝色—黄色	蓝色—蓝色

注:

- A). 曲轴连杆轴颈分组编号，打刻在曲轴后部第四连杆轴颈后方的侧面，第一个字母表示第一连杆轴颈。
- B). 连杆大头孔径分组编号，打刻在连杆大头盖上，第一个数字表示第一连杆大头孔径。连杆上的字母表示连杆的重量分组。一台发动机上的4个连杆应该有相同的重量。
- C). 连杆轴瓦分组颜色代表轴瓦厚度，从厚到薄分别为：红—蓝—黄，标在轴瓦端面。
- D). 如果两个颜色不同的轴瓦要用在同一个轴颈上，厚一点的轴瓦应该用在连杆大头盖上。

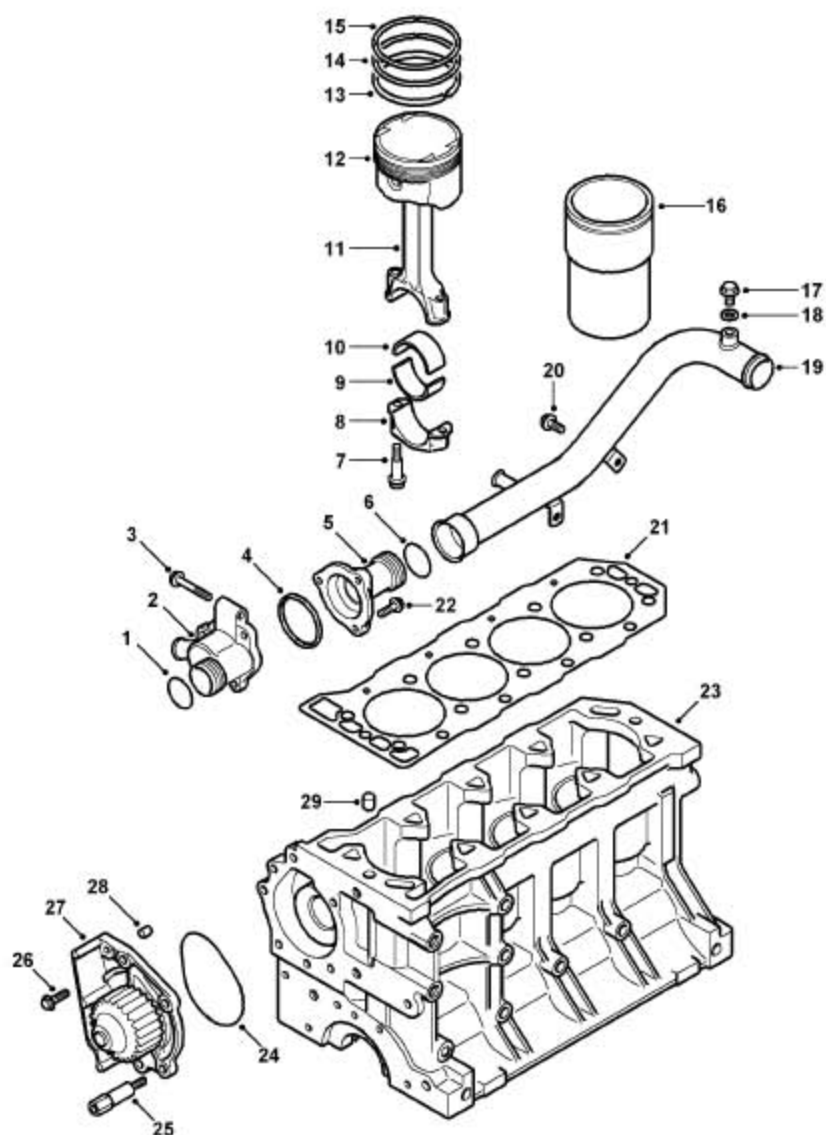
1.3 扭矩

说明	扭矩
螺栓—凸轮轴架到气缸盖	7-10 Nm
螺栓—排气凸轮轴盖板到气缸盖	22-28 Nm
螺栓—冷却液出口弯管接头到缸盖	7-10 Nm
螺母—进气歧管到气缸盖	15-18 Nm
螺母—排气歧管到气缸盖	40-50 Nm
螺栓—轴承座到缸体	28-32 Nm
螺栓—连杆大头盖到连杆	10-22 Nm+40° 到50°
螺栓—机油轨到轴承座	7-10 Nm
螺栓—机油集滤器到机油轨	7-10 Nm
螺栓—油底壳到轴承座	28-32 Nm
螺栓—油标尺管到缸体	7-10 Nm
螺栓—油标尺管支架和节温器壳体到缸体	7-10 Nm
螺栓—机油泵到缸体	8-11 Nm
螺栓—飞轮（变矩器驱动盘）到曲轴	70-85 Nm
螺栓—气缸盖到气缸体	20Nm+180° +180°

螺栓—进气凸轮轴盖板到气缸盖	5-7 Nm
螺母—排气歧管到涡轮增压器	28-32 Nm
螺钉—正时带后上盖到气缸体	8-11 Nm
螺钉—正时带后上盖到水泵	8-11 Nm
螺栓—凸轮轴带轮到凸轮轴	61-68 Nm
螺栓—空调压缩机到安装支架	22-28 Nm
螺栓—凸轮轴盖到凸轮轴架	7-10 Nm
螺钉—火花塞盖到凸轮轴盖	7-10 Nm
螺栓—机油进油管到涡轮增压器	16-22 Nm
油底壳放油螺栓	25-30 Nm
螺栓—发动机下前系杆到油底壳	90-110 Nm
螺栓—发动机下后系杆到下前系杆	90-110 Nm
螺栓—正时带前下盖到气缸体	8-11 Nm
螺栓—正时带前下盖到水泵	8-11 Nm
螺栓—正时带张紧轮到缸盖	20-23 Nm
螺栓—发动机右托架到发动机	90-110 Nm
螺母—发动机右托架到发动机右液压悬置	80-90 Nm
螺栓—发动机右上系杆到发动机右托架	90-110 Nm
螺栓—发动机右上系杆到发动机右系杆	80-90 Nm
螺钉—正时带前上盖到正时带后上盖	3-5 Nm
螺栓—曲轴带轮减震器	200-210 Nm
螺栓—发动机右系杆到车身	80-90 Nm
螺栓—发动机下后系杆到副车架	90-110 Nm
螺栓—变速器左液压悬置到车身	80-90 Nm
发动机右液压悬置到车身	80-90 Nm
螺栓—变速器左安装支架到变速器	80-90 Nm
螺栓—变速器左安装支架到变速器左液压悬置	90-110 Nm
螺母—机油进油管到机油滤清器	17-21 Nm
螺钉—机油进油管支架到气缸体	40-50 Nm
螺钉—中冷器到散热器	2-4 Nm

2. 布置图

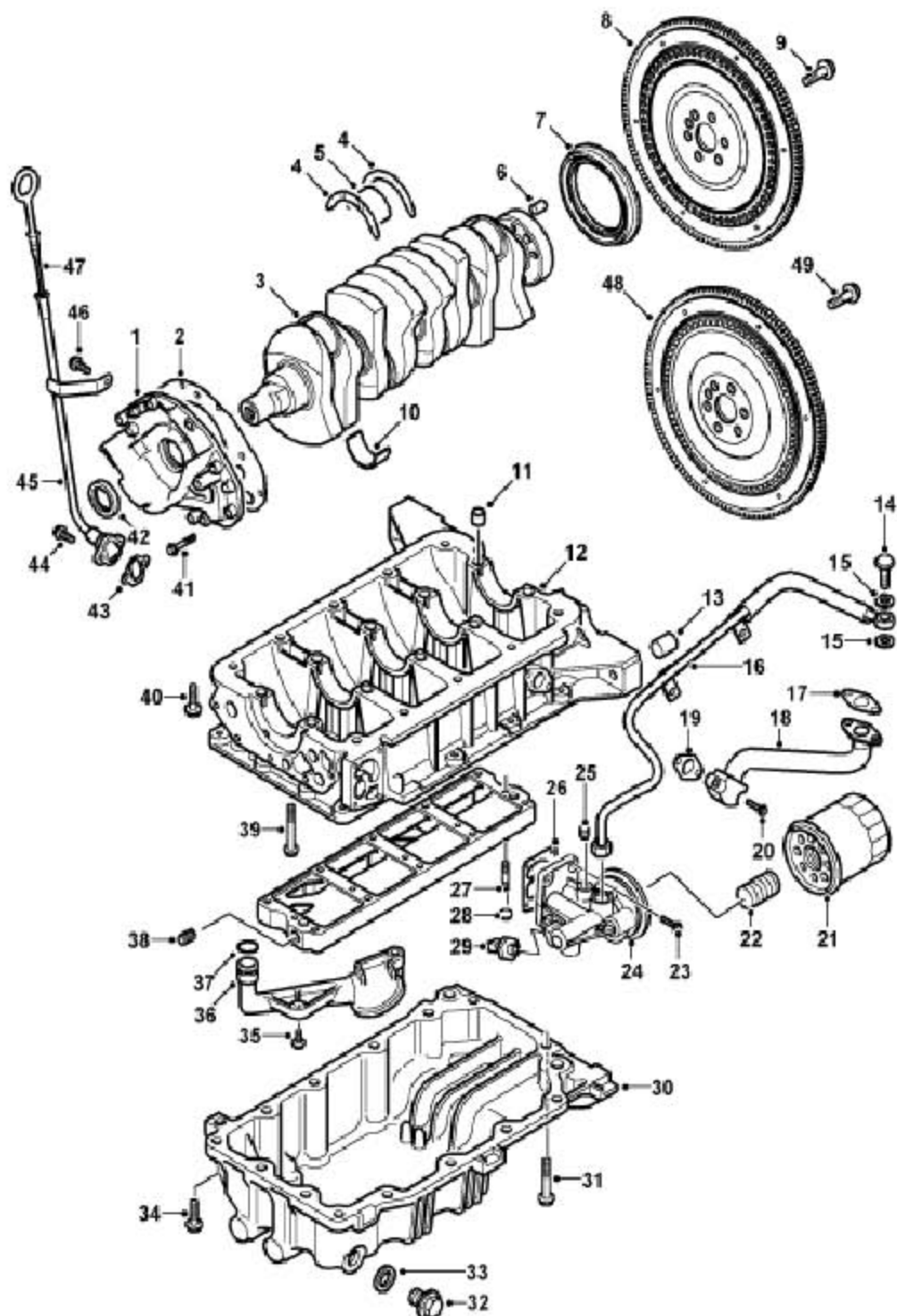
2.1 气缸体分解图



1	O 型圈, 节温器壳体到冷却液泵	16	气缸套
2	节温器壳体	17	排气螺栓
3	螺栓, 节温器壳体到气缸体	18	冷却液管排气螺栓的密封垫圈
4	节温器密封	19	冷却液管
5	节温器罩	20	螺钉, 冷却液管到气缸体
6	O 型圈, 节温器到冷却液管	21	气缸盖衬垫
7	连杆螺栓	22	螺栓, 节温器罩到节温器壳
8	连杆大头轴瓦盖	23	气缸体
9	连杆大头轴瓦 (上)	24	O 型圈, 冷却液泵到气缸体
10	连杆大头轴瓦 (下)	25	螺栓, 冷却液泵到气缸体

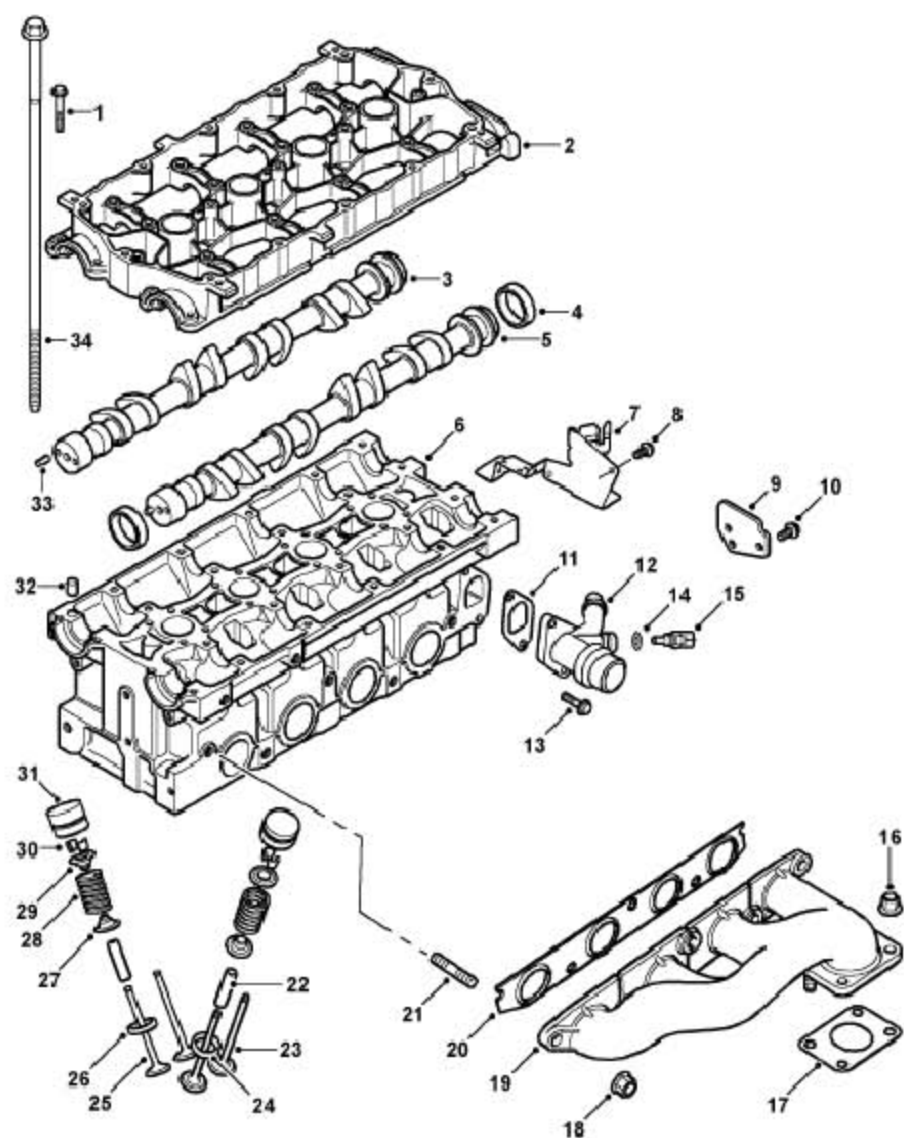
11	连杆	26	螺钉, 冷却液泵到气缸体
12	活塞	27	冷却液泵
13	油环	28	定位销, 冷却泵到气缸体
14	第二道气环	29	定位销, 气缸体到气缸盖
15	第一道气环		

2.2 曲轴、油底壳和油泵分解图



1	机油泵总成	25	机油滤清器座的锥形塞
2	机油泵衬垫	26	机油滤清器座与轴承座之间的垫
3	曲轴	27	螺栓, 轴承座到机油槽轨
4	止推垫片 (位于3号主轴承上的2个)	28	螺母, 轴承座到机油轨
5	主轴瓦 (上部) (1号和5号上是平的; 2、3、4号上是槽状的)	29	机油压力开关
6	定位销	30	油底壳
7	曲轴后油封	31	螺栓, 油底壳到轴承座 (长)
8	飞轮总成	32	油底壳放油螺塞
9	螺栓, 飞轮到曲轴	33	放油螺塞密封垫圈
10	主轴瓦 (下部)	34	螺栓, 油底壳到轴承座 (短)
11	定位销, 轴承座到气缸体	35	螺栓, 机油机油集滤器到轴承座
12	轴承座	36	机油集滤器
13	定位销, 轴承座到变速器壳体	37	机油集滤器密封
14	螺栓, 涡轮增压器进油管到涡轮增压器	38	机油轨中心螺塞
15	涡轮增压器进油管与涡轮增压器之间的垫圈	39	螺栓, 轴承座到气缸体 (长)
16	涡轮增压器进油管	40	螺栓, 轴承座到气缸体 (短)
17	涡轮增压器回油管与涡轮增压器之间的垫圈	41	螺栓, 机油泵到气缸体
18	涡轮增压器回油管	42	曲轴前油封
19	涡轮增压器回油管垫圈	43	油标尺管到轴承座的垫圈
20	螺栓, 涡轮增压器回油管到气缸体	44	螺栓, 油标尺管到轴承座
21	机油滤清器	45	油标尺管
22	机油滤清器接头	46	螺栓, 油标尺管到气缸体
23	螺栓, 机油滤清器安装架到轴承座	47	油标尺
24	机油滤清器座	48	变矩器驱动盘
		49	螺栓, 变矩器驱动盘到曲轴

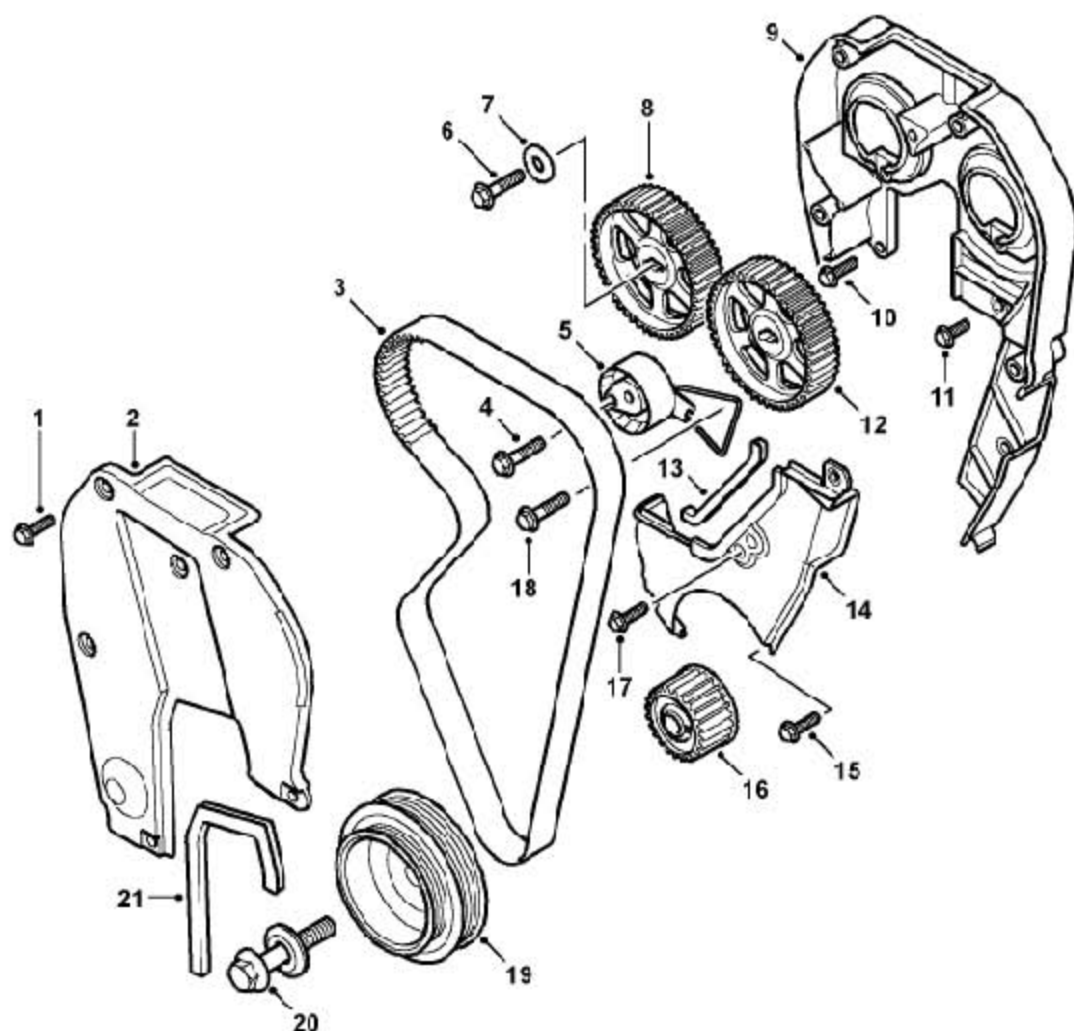
2.3 气缸盖分解图



1	螺栓, 凸轮轴架到气缸盖	18	螺母, 排气歧管到气缸盖
2	凸轮轴架	19	排气歧管
3	进气凸轮轴	20	排气歧管和气缸盖之间的衬垫
4	凸轮轴油封	21	螺栓, 排气歧管到气缸盖
5	排气凸轮轴	22	气门导管
6	气缸盖	23	排气门
7	进气凸轮轴罩板	24	嵌入式排气门座
8	螺栓, 罩板到凸轮轴架	25	进气门
9	排气凸轮轴罩板	26	嵌入式进气门座
10	螺栓, 罩板到凸轮轴架	27	气门杆油封
11	冷却液出口弯管接头垫圈	28	气门弹簧
12	冷却液出口弯管接头	29	气门弹簧座

5	机油加油口盖密封圈	15	进气温度和绝对压力传感器
6	螺栓, 凸轮轴位置传感器到凸轮轴盖	16	凸轮轴盖总成
7	凸轮轴位置传感器	17	凸轮轴盖到涡轮增压器进气软管的全负荷通气软管
8	O 型圈, 凸轮轴位置传感器		管
9	凸轮轴盖到凸轮轴架的衬垫	18	部分负荷通气软管到凸轮轴盖的弹簧夹箍
10	螺母, 进气歧管到气缸盖	19	凸轮轴盖到进气歧管通气口的部分负荷通气软管
		20	全负荷通气软管到凸轮轴罩的弹簧夹箍

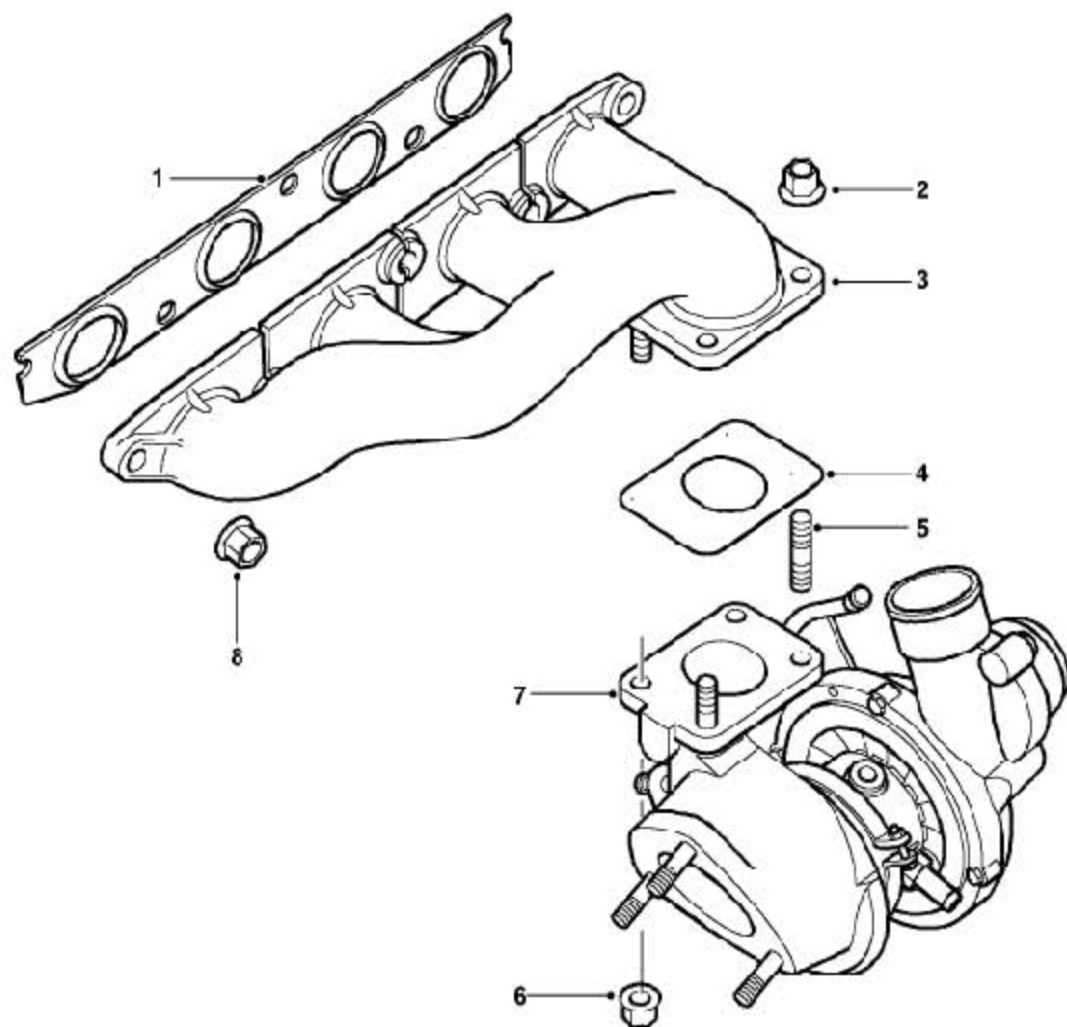
2.5 凸轮轴正时带分解图



1	螺钉, 正时带前上盖到正时带后上盖	12	排气凸轮轴带轮
2	正时带前上盖	13	正时带前下盖密封
3	正时带	14	正时带前下盖

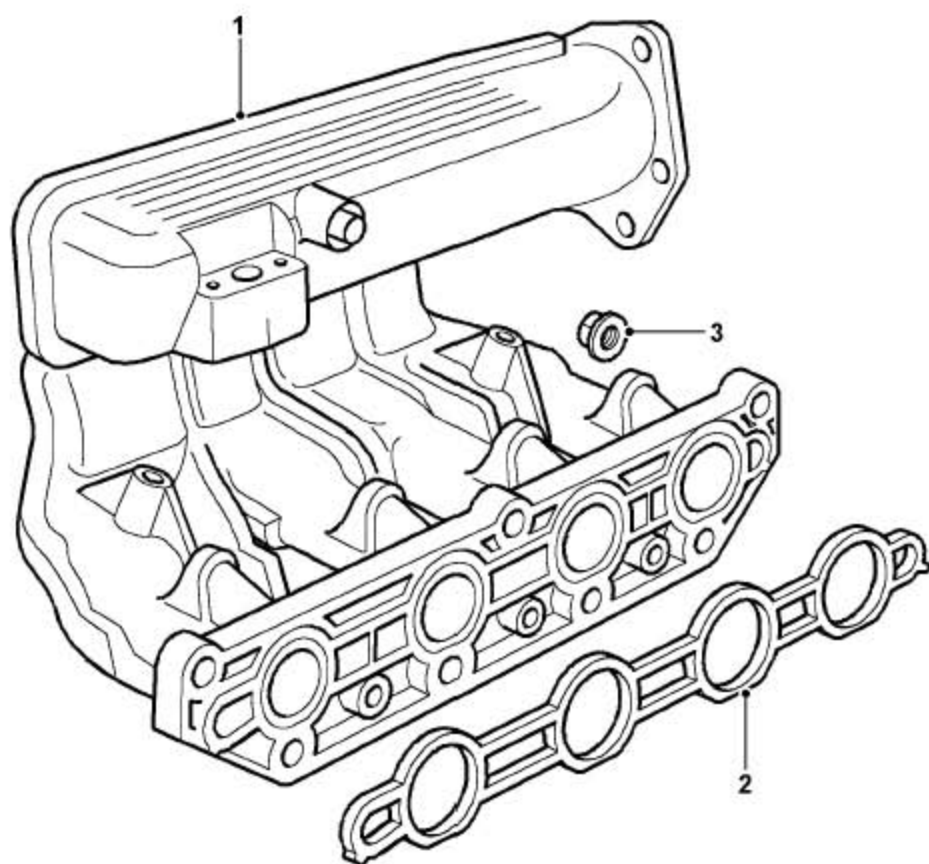
4	螺栓, 正时带张紧轮到气缸盖	15	螺钉, 正时带前下盖到机油泵
5	正时带张紧轮	16	曲轴正时齿轮
6	螺栓, 凸轮轴带轮至凸轮轴	17	螺钉, 正时带前下盖到正时带前
7	凸轮轴带轮与凸轮轴之间的垫圈	18	螺栓, 正时带张紧轮限位拉线到
8	进气凸轮轴带轮	19	曲轴带轮减震器
9	正时带后上盖	20	曲轴带轮螺栓和垫圈
10	螺钉, 正时带后上盖到气缸体(长)	21	正时带前上盖密封
11	螺栓, 正时带后上盖到气缸体(短)		

2.6 排气歧管分解图



1	排气歧管到气缸盖衬垫	5	螺栓, 涡轮增压器到排气歧管
2	螺母, 排气歧管到涡轮增压器	6	螺母, 涡轮增压器到排气歧管
3	排气歧管	7	涡轮增压器
4	排气歧管到涡轮增压器衬垫	8	螺母, 排气歧管到气缸盖

2.7 进气歧管分解图



1	进气歧管	3	螺母, 进气歧管到气缸盖
2	进气歧管到气缸盖衬垫		