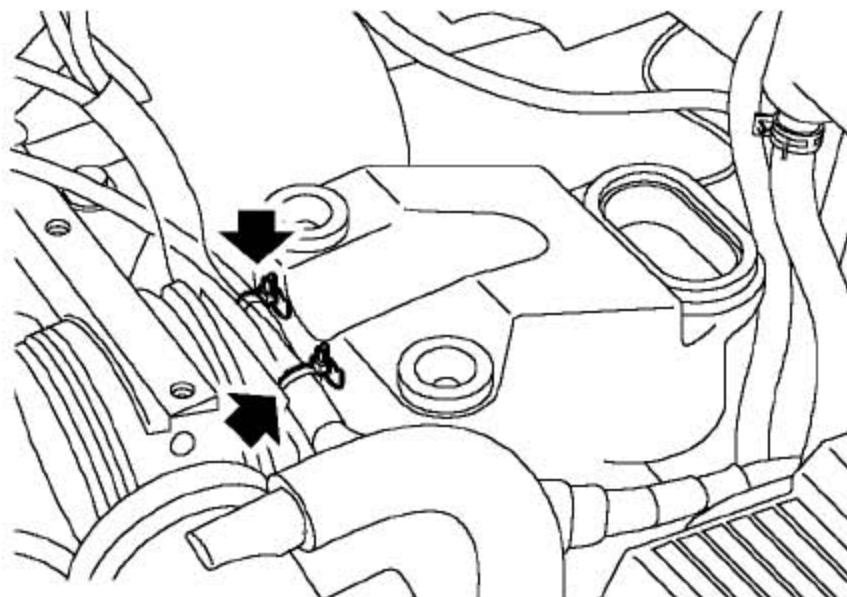


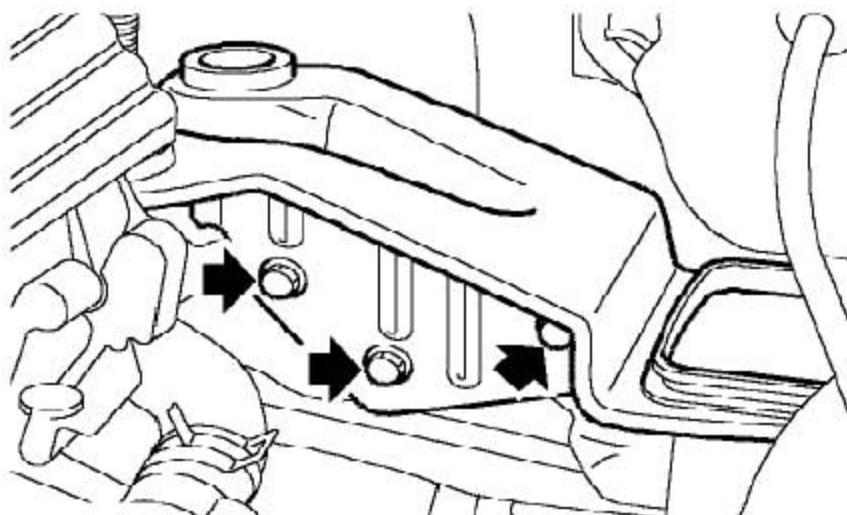
3.33 发动机和手动变速器

3.33.1 拆卸

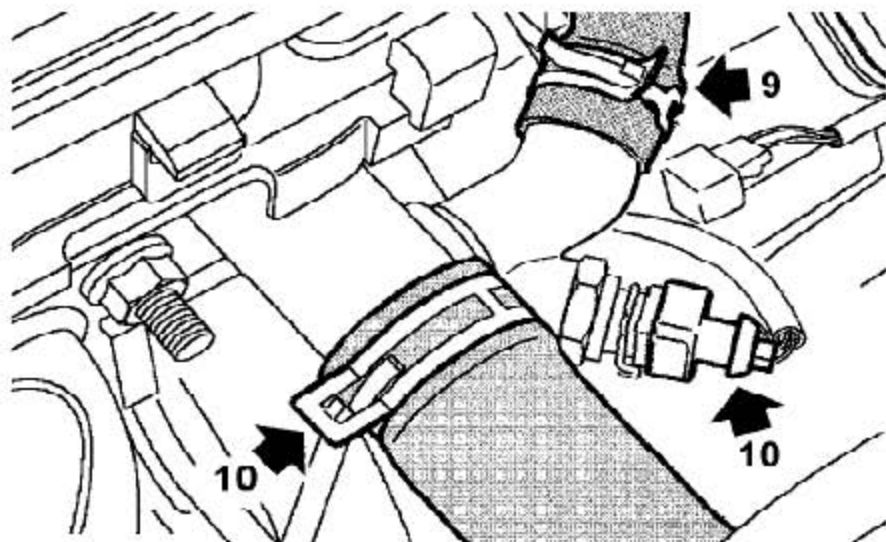
- 1). 将车辆固定在举升机上。
- 2). 排空冷却系统。
- 3). 断开蓄电池的接地端。
- 4). 拆下蓄电池盒支架。
- 5). 拆下空气滤清器总成。
- 6). 给燃油系统泄压。



- 7). 把发动机线束和接地端固定到空气滤清器支撑支架上的夹子松开。

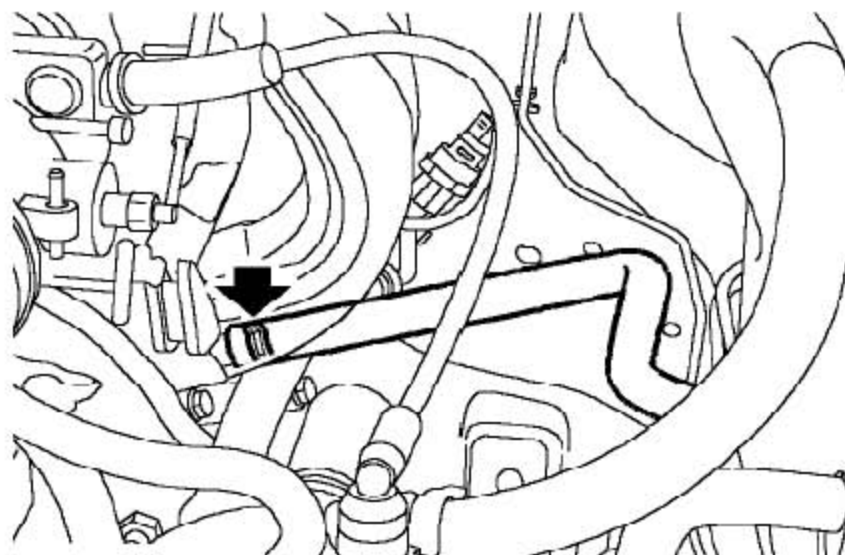


- 8). 拧下3个固定空气滤清器安装支架到车身上的螺栓并取下支架。

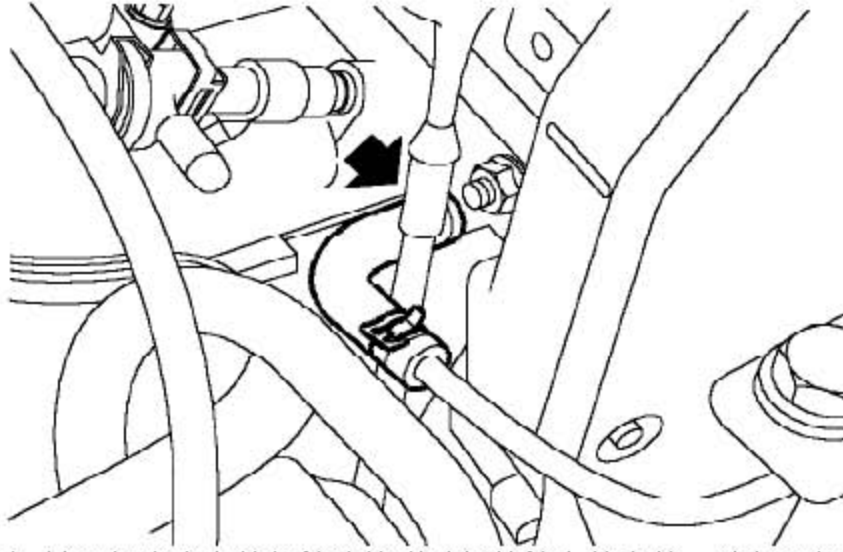


9). 松开把软管固定到冷却管出口弯管接头的夹箍，并断开软管的连接。

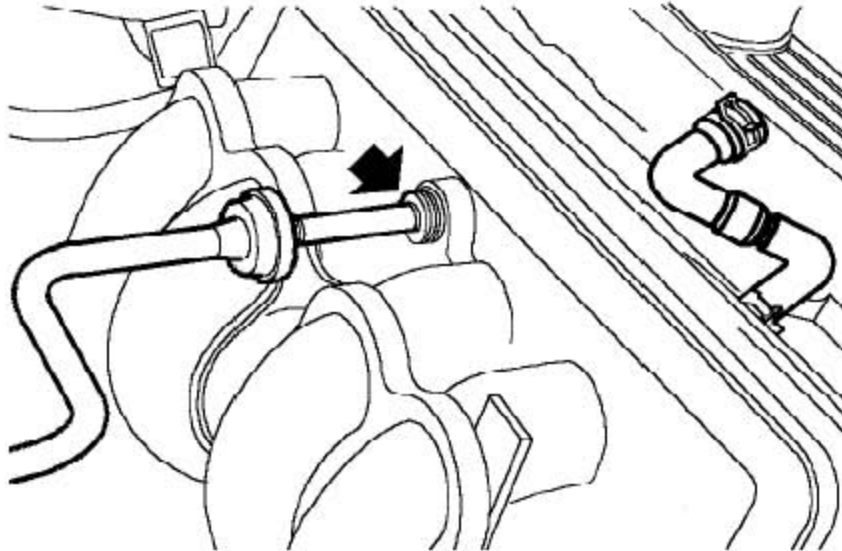
10). 松开把冷却软管固定到冷却导管的夹箍并断开软管的连接，断开冷却液温度传感器的连接。



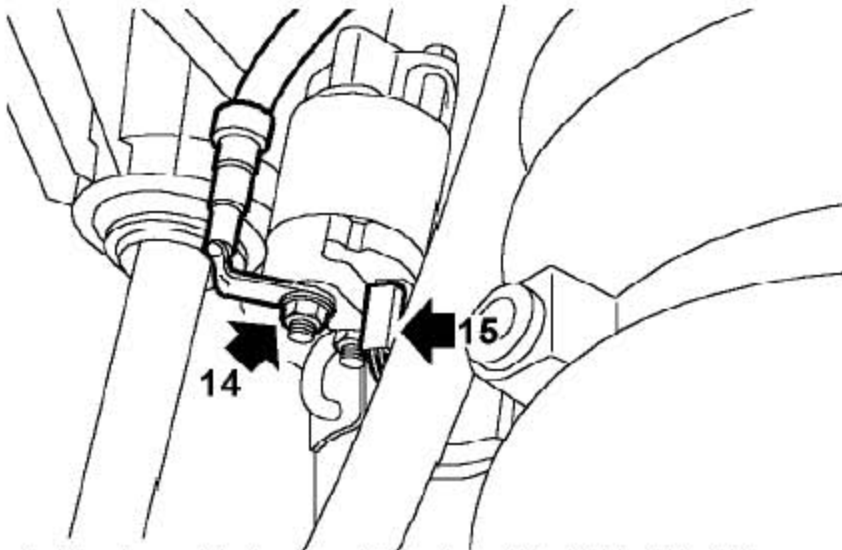
11). 松开把加热器软管固定到缸体的夹箍并断开软管的连接。



12). 松开把膨胀水箱软管连接到进气歧管上的夹箍，并断开软管的连接。

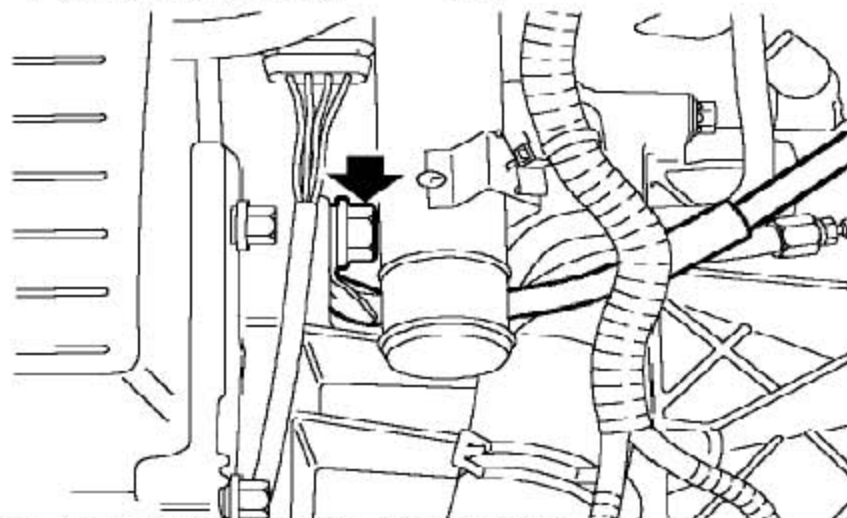


13). 从进气歧管上断开真空管的连接。

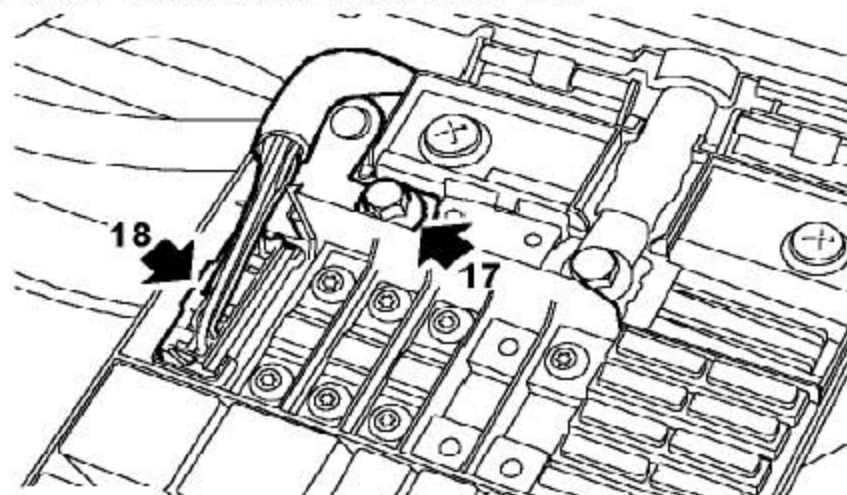


14). 拧下螺母并从起动电动机上断开蓄电池导线的连接。

15). 从起动电动机上断开Lucar 接头。

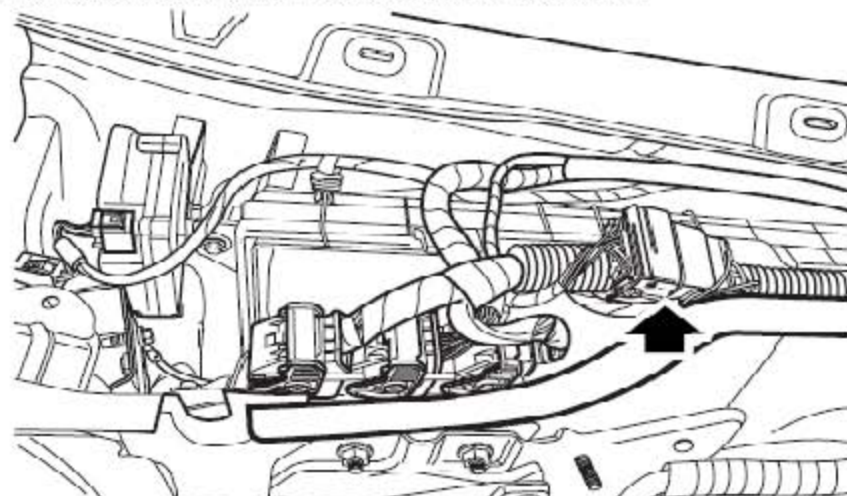


16). 拧下螺栓并从变速器上松开接地导线。

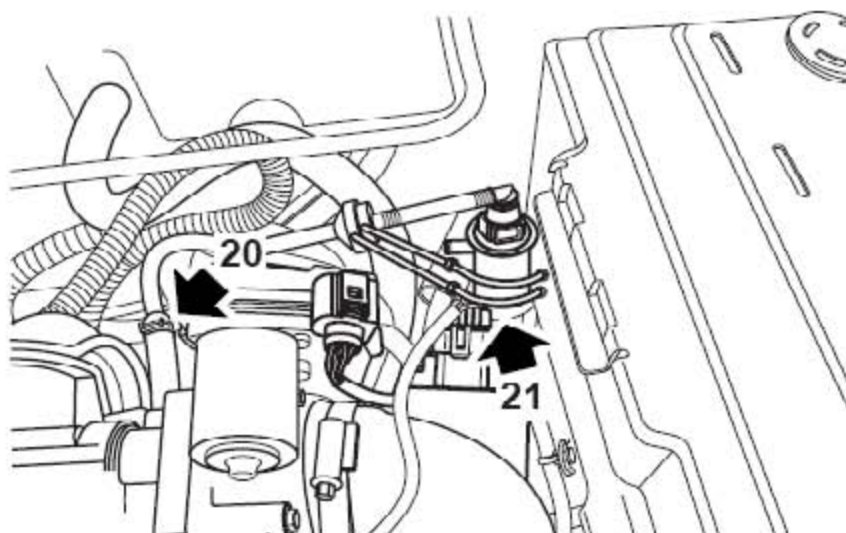


17). 拧下螺栓并从发动机舱保险丝盒上断开发动机接地导线的连接。

18). 从发动机舱保险丝盒上断开连接器的连接。

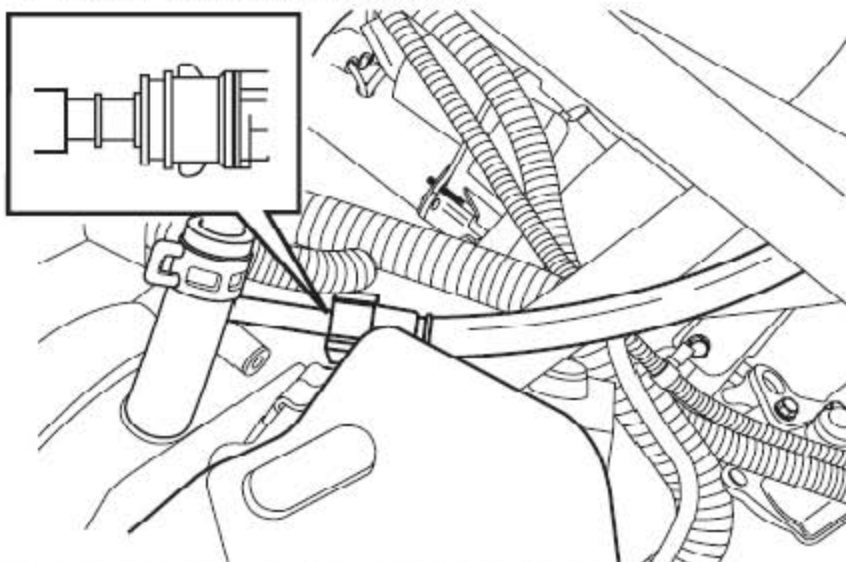


19). 从主线束连接器上断开发动机线束的连接。

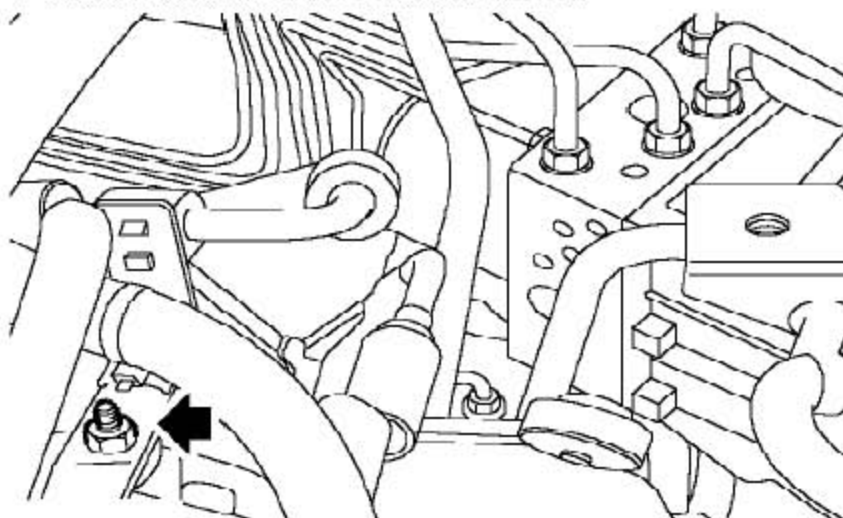


20). 松开夹箍并从进气歧管上断开软管的连接。

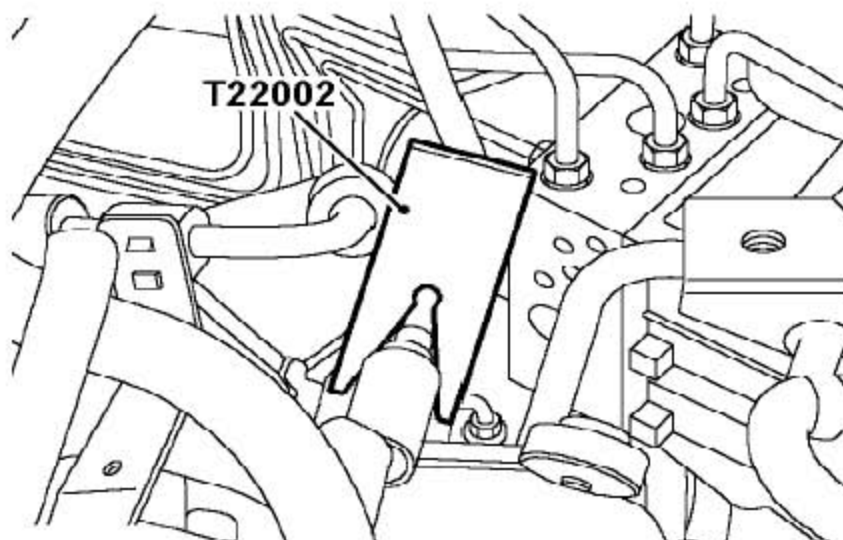
21). 断开炭罐控制阀连接器的连接。



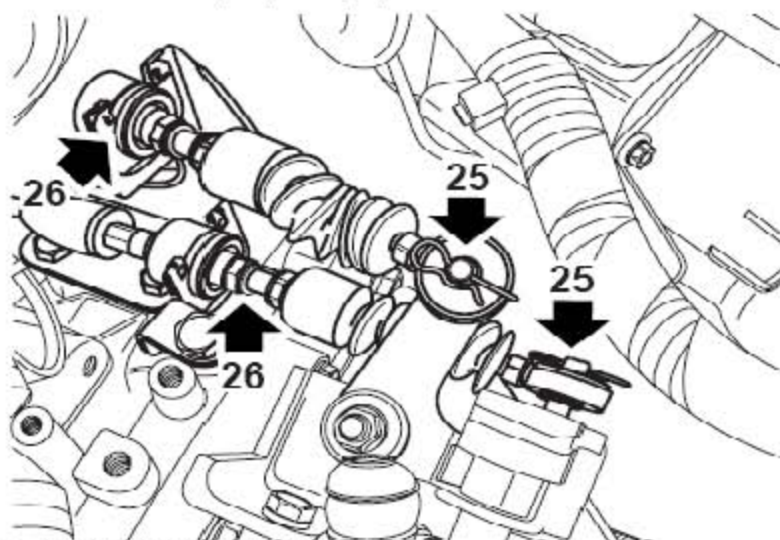
22). 松开夹箍并从燃油轨上断开软管的连接。



23). 拿开把PAS 软管支撑支架固定到冷却导管上的螺栓。

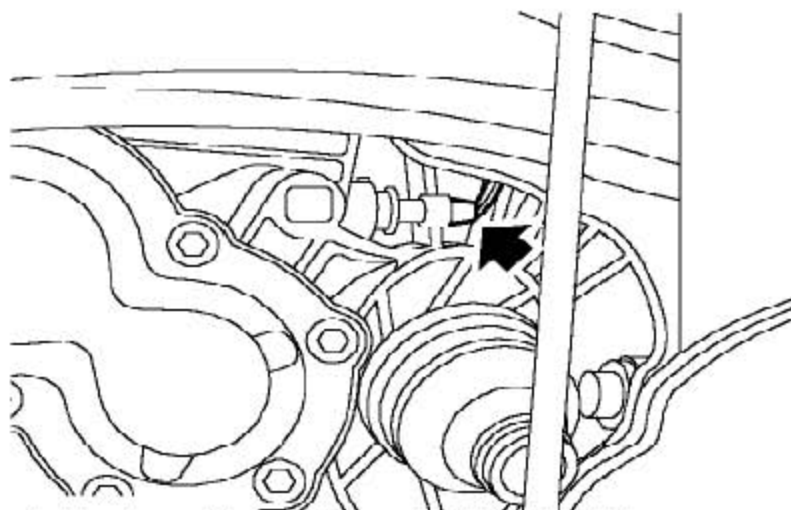


24). 用T22002 隔开离合器液管子。



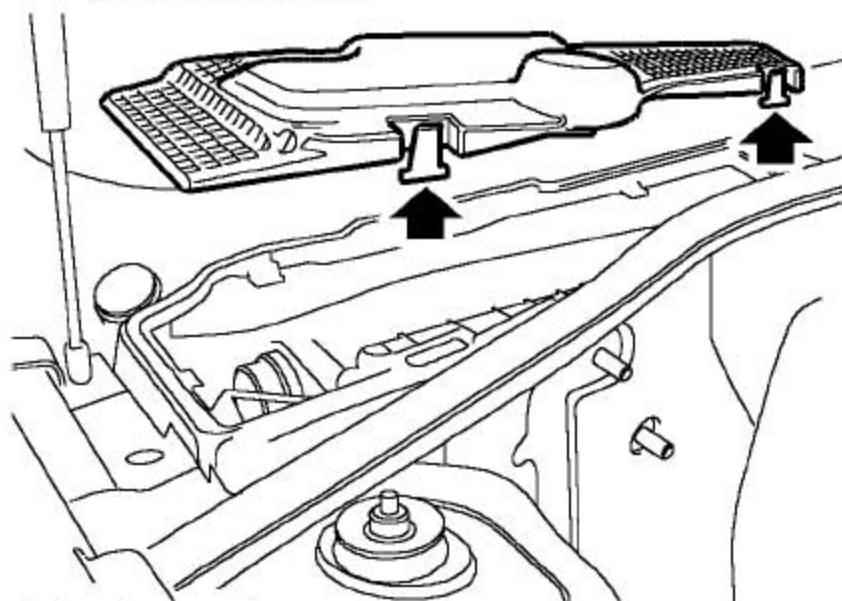
25). 从换档杆轴上松开变档拉索。

26). 从变速器安装支架上断开变档拉索。

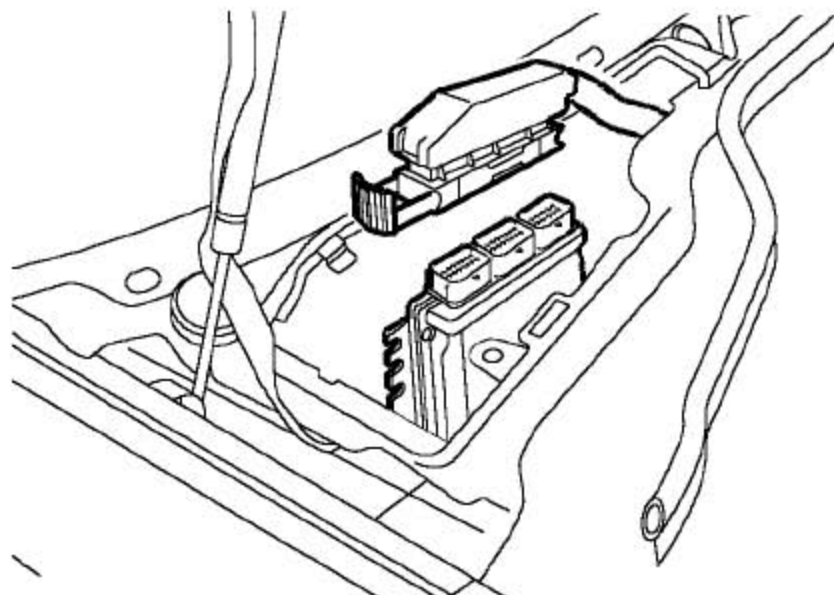


27). 松开夹子并断开倒档灯开关连接器的连接。

28). 拿开发动机舱辅助隔板。

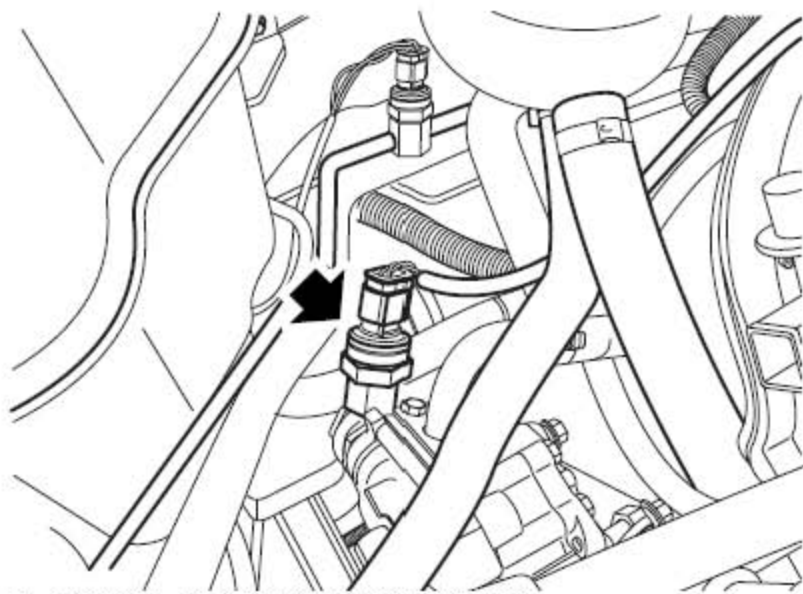


29). 拿开右通风隔栅。



30). 松开插销，并从ECM 上断开连接器的连接。

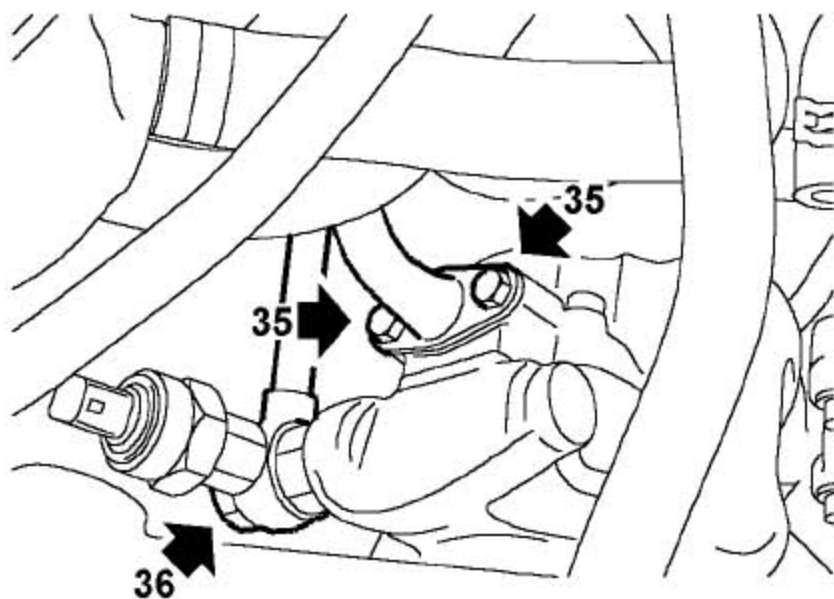
31). 把ECM 线束放到发动机舱内。



32). 断开PAS 压力传感器连接器的连接。

33). 从PAS 泵上松开PAS 泵盖。

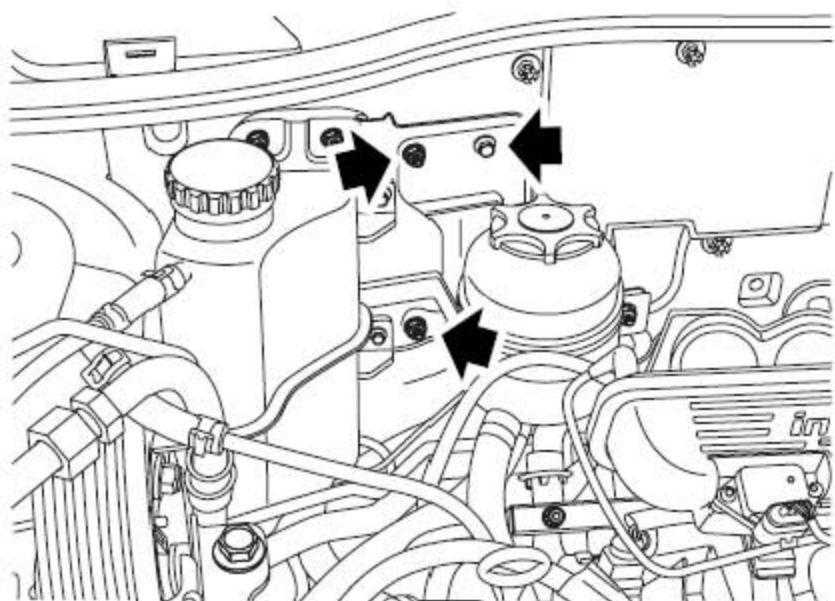
34). 在PAS 泵下放置好容器。



35). 拧下2 个把进液软管固定到PAS 泵上的螺栓, 松开软管, 取下O 型圈并废弃。

36). 拧下把出液软管固定到PAS 泵上的多格螺栓, 松开软管, 取下密封垫圈并废弃。

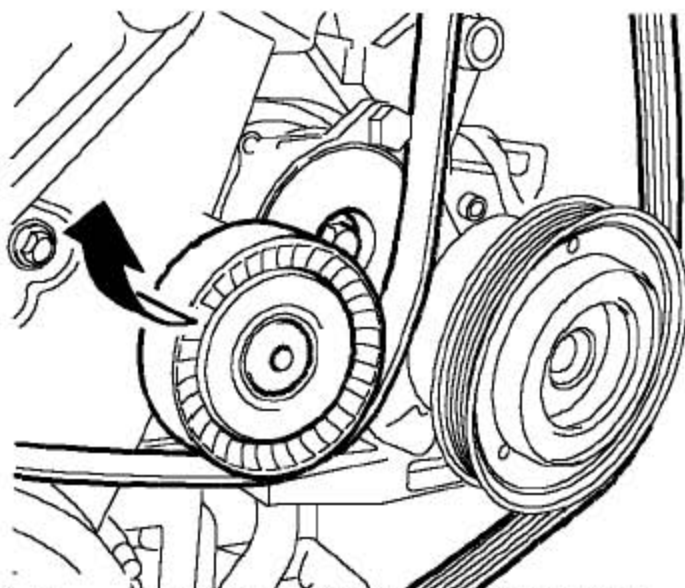
注意: 要拿塞子装到打开的连接上以防止污染物的进入。



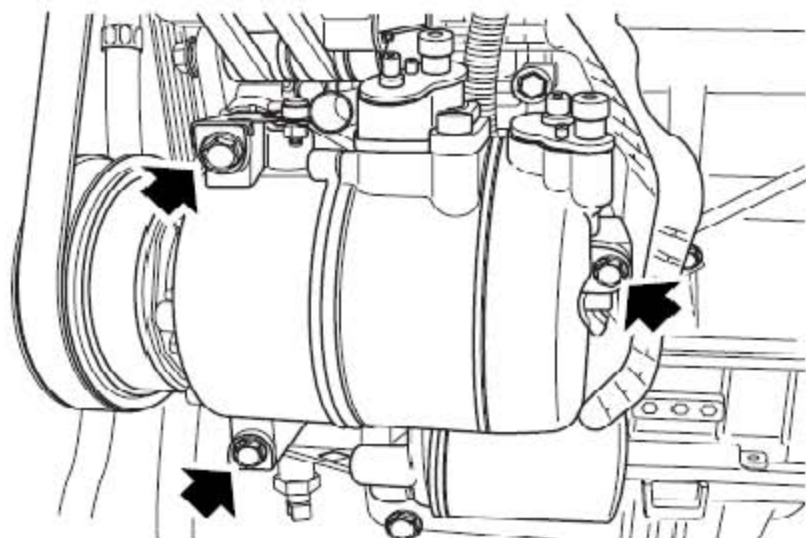
37). 拧下2个把PAS 储液罐固定到防水壁上的螺母和1个螺栓, 取下储液罐并放在旁边。

38). 拆下前轮。

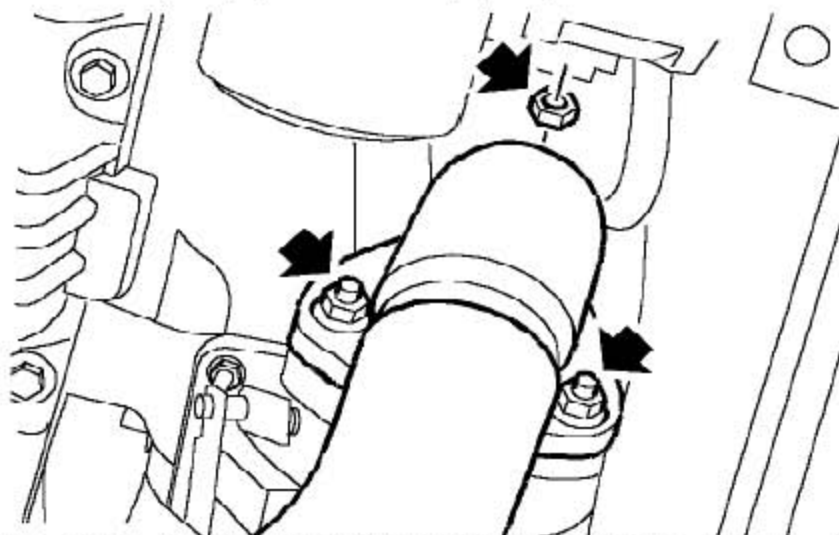
39). 给变速器放机油。



40). 用一13mm 的扳手, 转动张紧器以放松张紧力, 把辅助传动带从空调压缩机皮带轮上拿开。

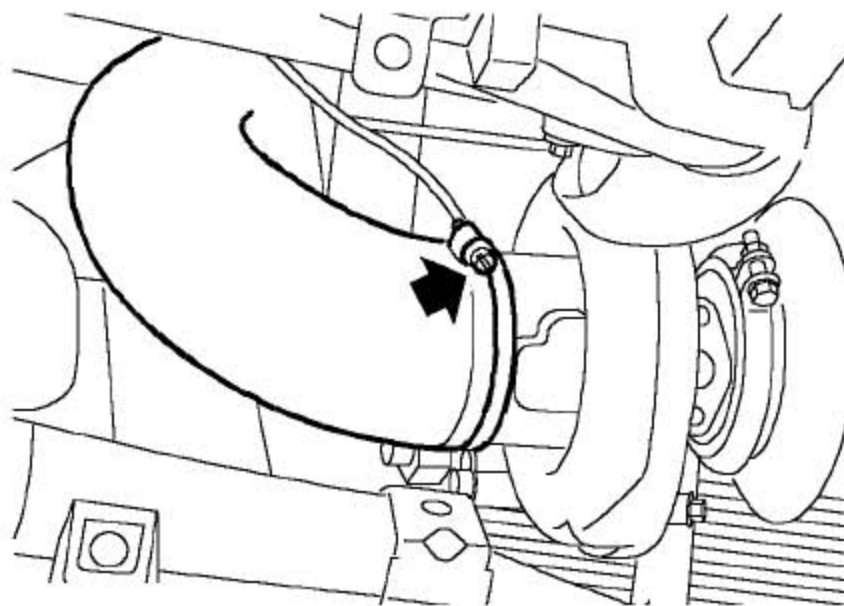


41). 拧下3 个螺栓并把空调压缩机移到旁边。

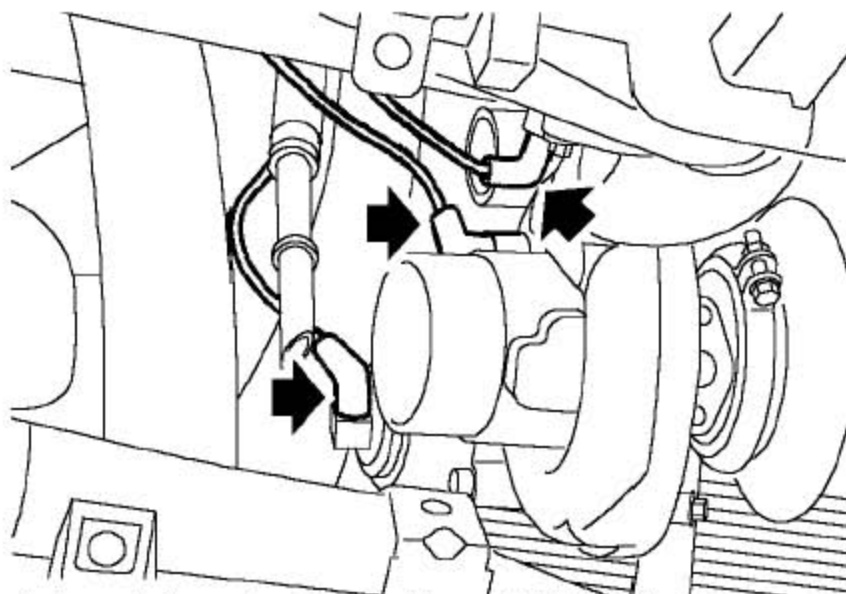


42). 拧下3 个把前排气管法兰固定到涡轮增压器上的螺母，松开前排气管。

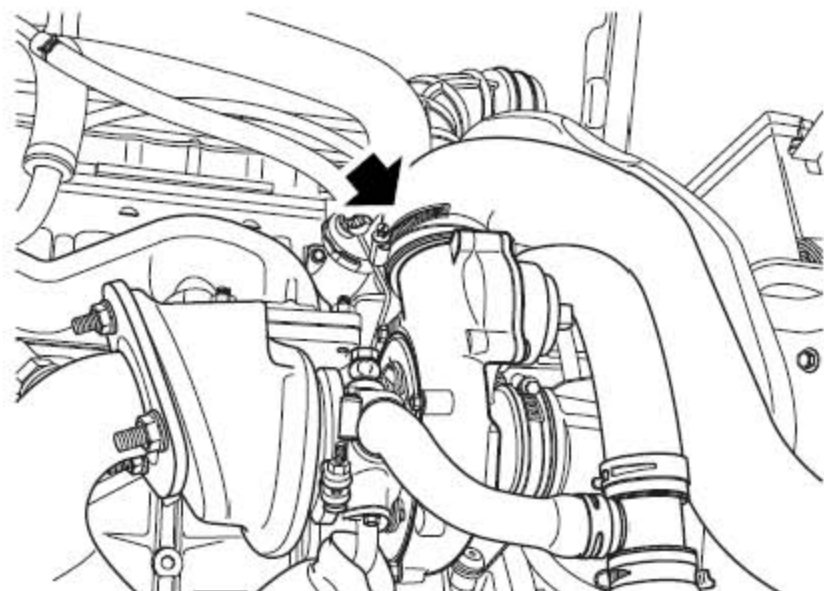
43). 取下并废弃排气法兰衬垫。



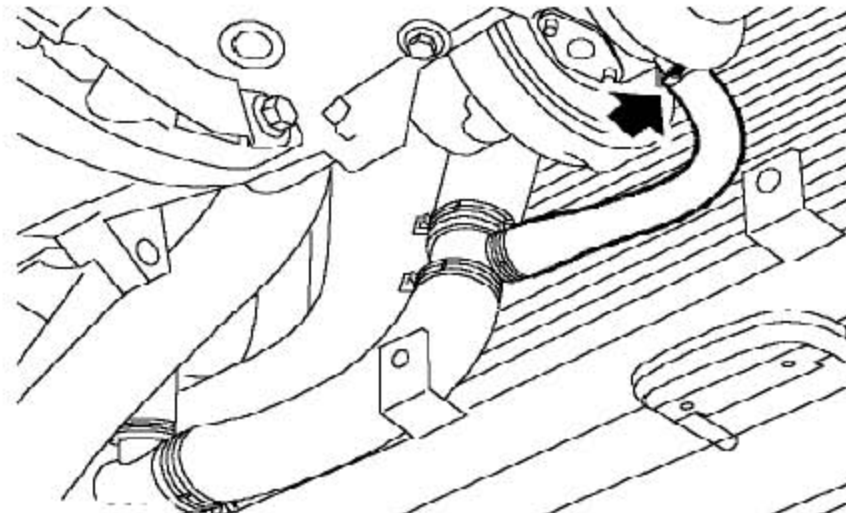
44). 松开把空气进气软管固定到涡轮增压器上的夹箍，并拿开软管。



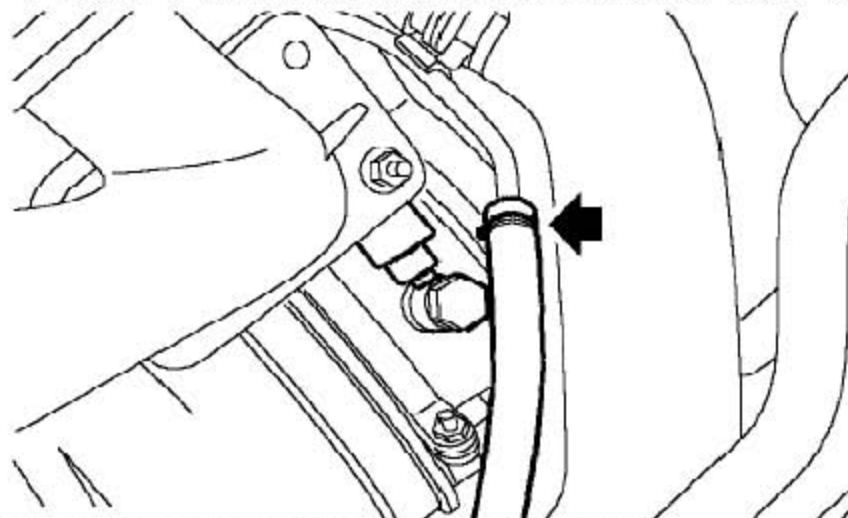
45). 从涡轮增压器和废气口处松开压力控制软管。



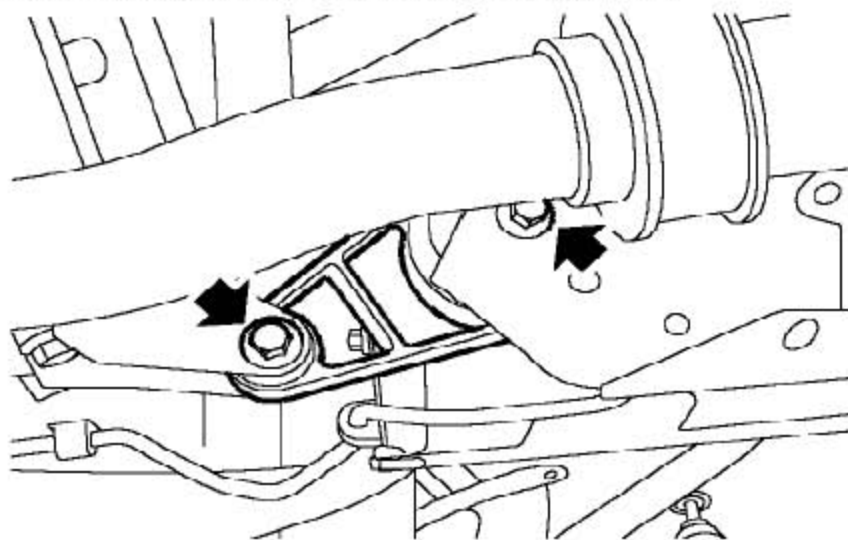
46). 松开把空气出气软管固定到涡轮增压器上的夹箍，并拿开软管。



47). 松开把冷却液进液软管固定到增压器上的夹箍，并拆下软管。

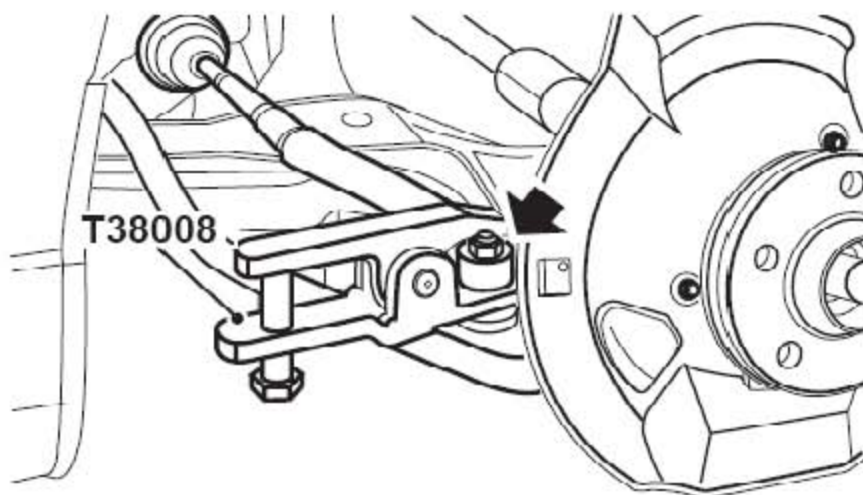


48). 松开夹箍并断开增压器冷却液回液管的连接。



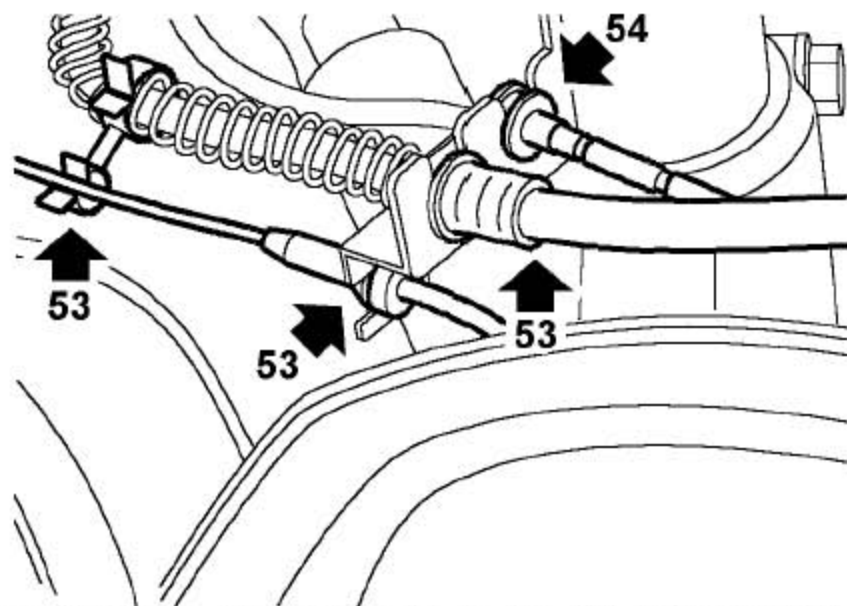
49). 拧下把发动机下后系杆固定到下前系杆和副车架上的2个螺栓，拿开下后系杆。

50). 拧下固定右系杆球铰的螺母。



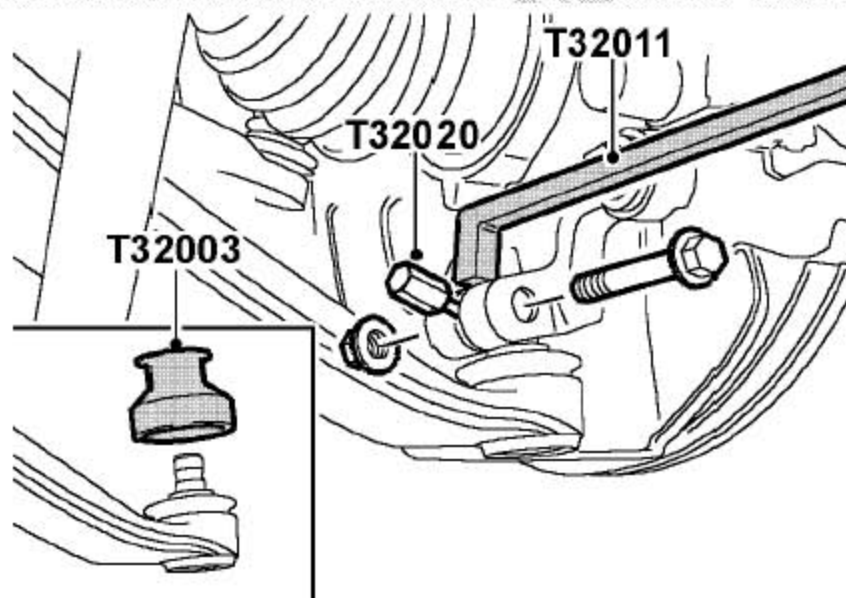
51). 装上一个M10 的螺母到球铰上, 并与销端平齐, 用T38008, 松开球铰锥部。

52). 从球销上拿开M10 螺母。



53). 取下固定右制动软管的夹子, 从支撑支架上松开制动软管盒ABS 传感器线束上的夹子。松开制动蹄磨损传感器线束, 从支撑支架上松开ABS 传感器线束。

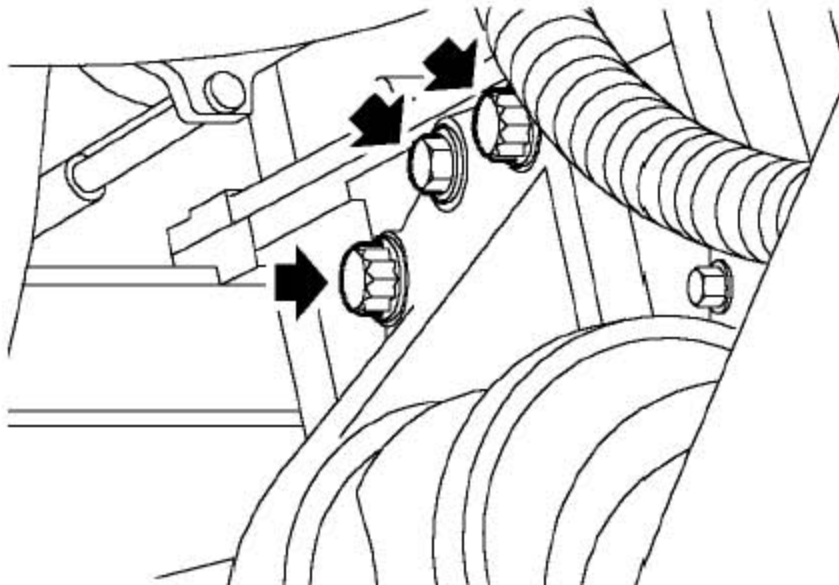
54). 断开制动蹄磨损指示器线束连接器连接器的连接, 从夹子上松开线束。



55). 拿开把下球铰固定到右前下摆臂的螺母和螺栓。

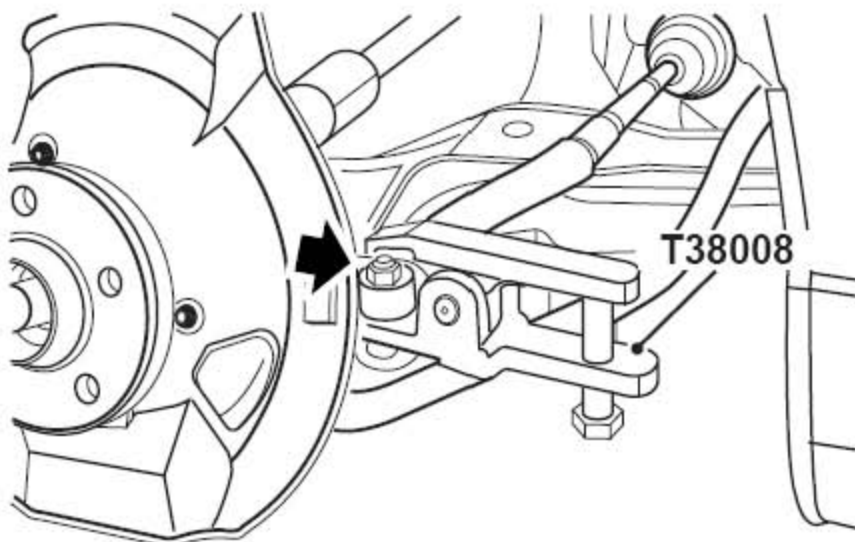
56). 用T32020 和T32011 从悬架下摆臂上松开球铰。

57). 装上下摆臂球铰保护器T32003。



58). 拧下把中间轴轴承支撑固定到发动机上的3个螺栓。

59). 从左系杆球铰上拿开螺母。



60). 装上一个M10的螺母到球铰上，并与销端平齐，用T38008，松开球铰锥部。

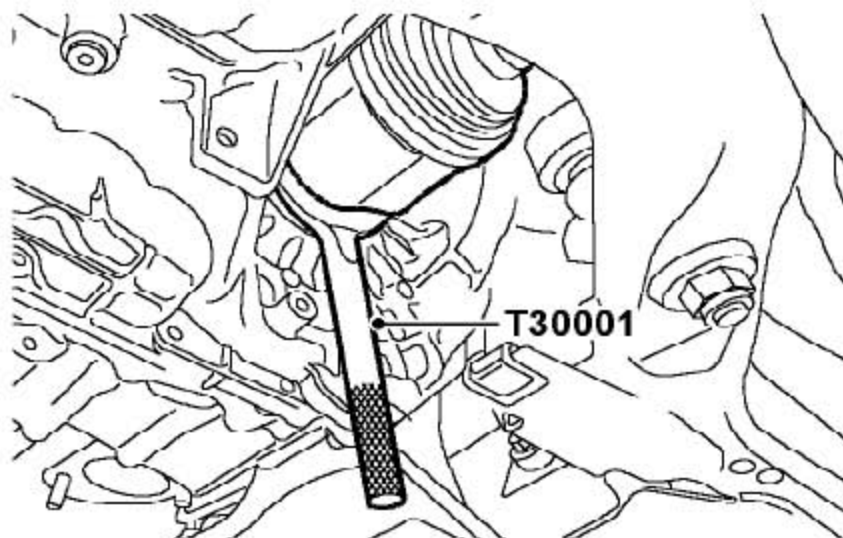
61). 从球销上拿开M10螺母。

62). 取下固定左制动软管的夹子，从支撑支架上松开制动软管盒ABS传感器线束上的夹子。从支撑支架上松开ABS传感器线束。

63). 拧下把下球铰固定到悬架左下摆臂的螺母和螺栓。

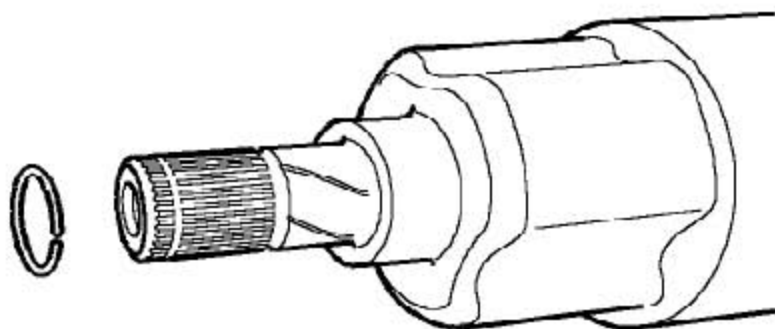
64). 用T32020和32011从悬架下摆臂上松开球铰。

65). 装上下摆臂球铰保护器T32003。



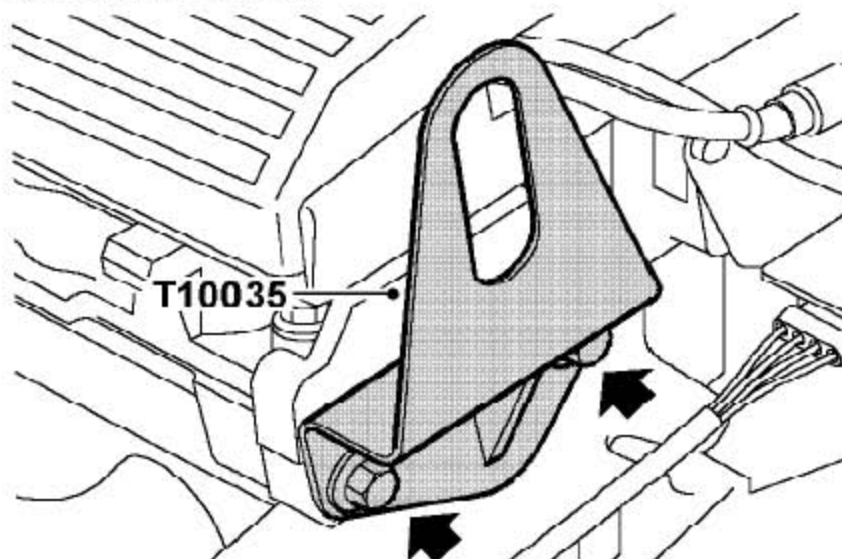
66). 用T30001 从变速器上松开左内驱动轴接头。

67). 协助下，把前毂往外拉并从变速器上松开驱动轴和中间轴。把两个轴保持平直状态以避免损坏变速器内的油封。



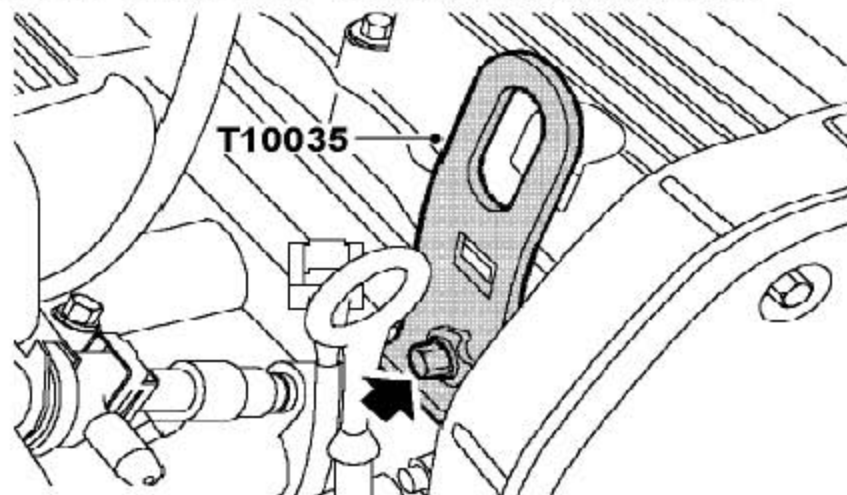
68). 从左驱动轴内连接上拿开弹性挡圈并废弃。

69). 把驱动轴放到旁边。

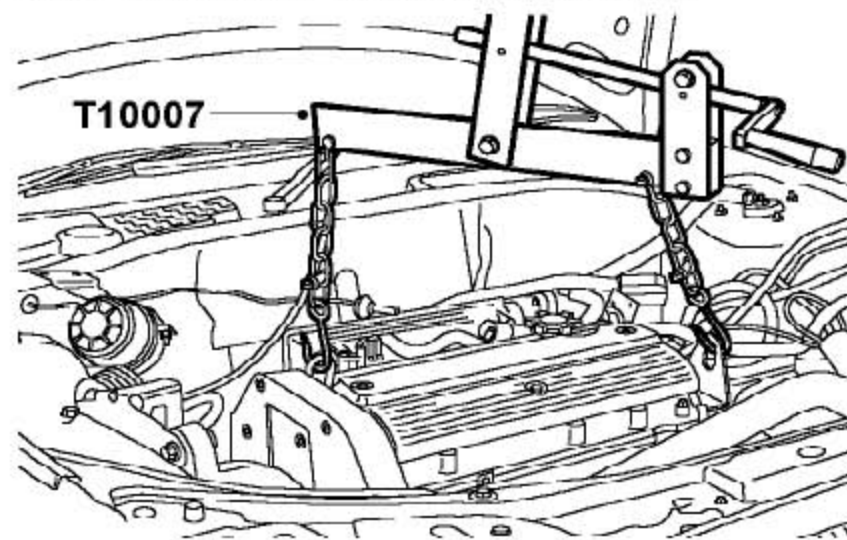


70). 拧下2 个螺栓并拿开凸轮轴盖板。

71). 把举升支架T10035 装到盖板的位置上并拧紧螺栓。

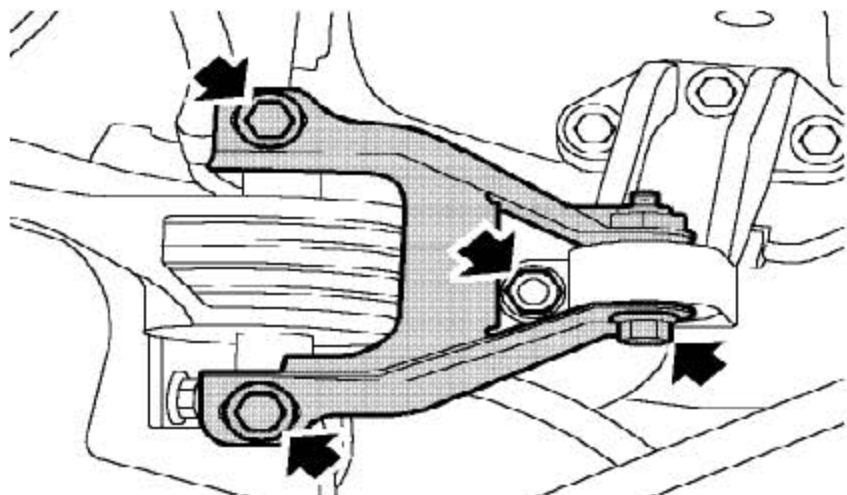


72). 把举升支架T10035 装到缸盖上并用螺栓固定。

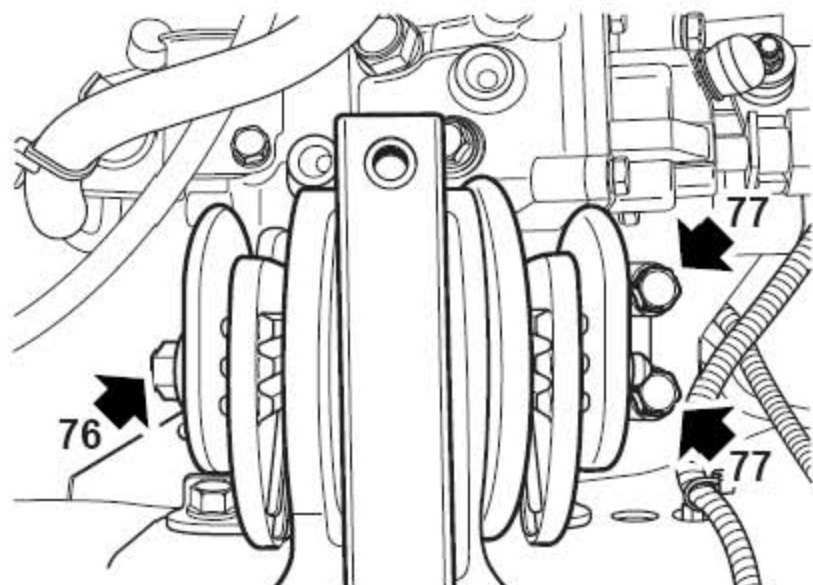


73). 使用举升机并把可调举升支架T10007 连到发动机上。

74). 提升举升机提起发动机的重量，而不是把负荷作用在安装支架上。

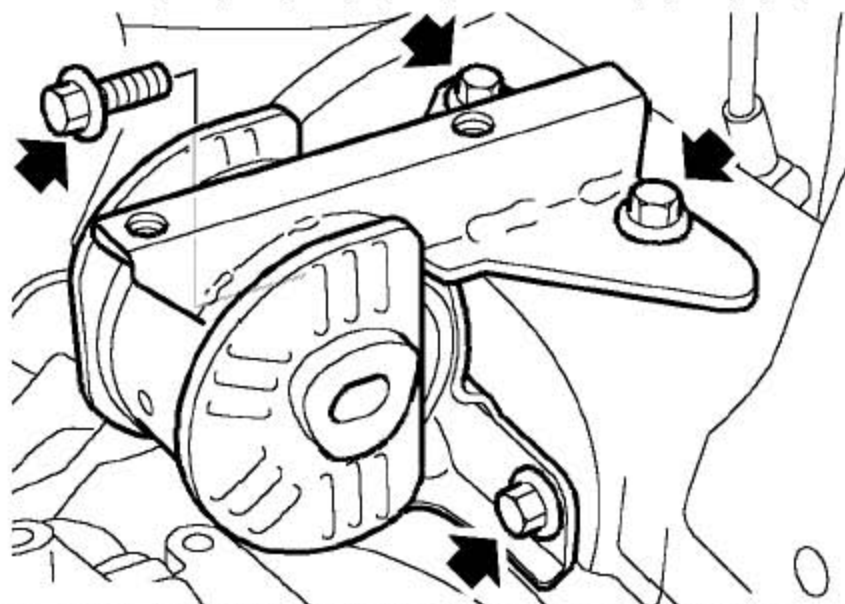


- 75). 拧下固定发动机右上系杆到右系杆的2 个螺栓，以及到右托架的1 个螺栓，拧下右托架固定到右液压悬置的螺母。



- 76). 拧下把变速器左安装支架到变速器左液压悬置支架的贯穿螺栓。

- 77). 拧下4 个固定左安装支架到变速器上的螺栓并拿开支架。



- 78). 拧下4 个固定左液压悬置到车身上的螺栓并拿开安装。

- 79). 升起举升机并从车上拆下发动机和变速器。

3.33.2 安装

- 1). 协助下，放下发动机和变速器总成至发动机舱内。
- 2). 将总成放至安装位置。
- 3). 把左液压悬置定位到车身上，装上螺栓并拧紧至85Nm。

- 4). 把左安装支架定位到变速器上，装上螺栓并拧紧至85Nm。
- 5). 装上固定发动机左安装支架到变速器液压悬置上的贯穿螺栓并拧紧至100Nm。
- 6). 把发动机定位到右液压悬置上，装上螺母并拧紧至85Nm。
- 7). 装上右液压悬置与右系杆的2 个螺栓并拧紧至85Nm，装上与右托架的螺栓并拧紧至100Nm。
- 8). 降下举升机，断开连接并拿开可调举升支架T10007。
- 9). 取下举升支架T10035。更换凸轮轴盖板，装上螺栓并拧紧至25Nm。
- 10). 从缸盖上取下举升支架T10035。
- 11). 松开左驱动轴，给驱动轴装上新的弹性挡圈。松开右驱动轴。
- 12). 协助下，把驱动轴装到变速器上，保持两个轴平直状态，以防止损坏变速器内的油封。
- 13). 取下下摆臂球铰保护器T32003。
- 14). 清洁下球铰并检查球铰的衬套有无损坏。
- 15). 把球铰定位到左侧和右侧的毂中。
- 16). 装上把球铰固定到毂中的螺母和螺栓并拧紧至45Nm。
- 17). 保证球铰能完整的放到毂中去，同时螺栓也在球铰的凹槽中。
- 18). 把中间轴支撑轴承定位到发动机上，装上螺栓并拧紧值25Nm。
- 19). 在支撑支架上装好制动软管，制动蹄磨损传感器和ABS 传感器线束，用夹箍固定制动软管。用ABS传感器线束夹箍固定制动软管。
- 20). 连接制动蹄磨损指示器线束连接器，用夹箍固定线束。
- 21). 将系杆端定位，装上螺母并拧紧至30Nm。
- 22). 把发动机下后系杆支架定位到副车架和下前系杆上，装上螺栓并拧紧至100Nm。
- 23). 使用一个新的衬垫，并把前排气管定位到涡轮增压器上，装上螺母并拧紧至75Nm。

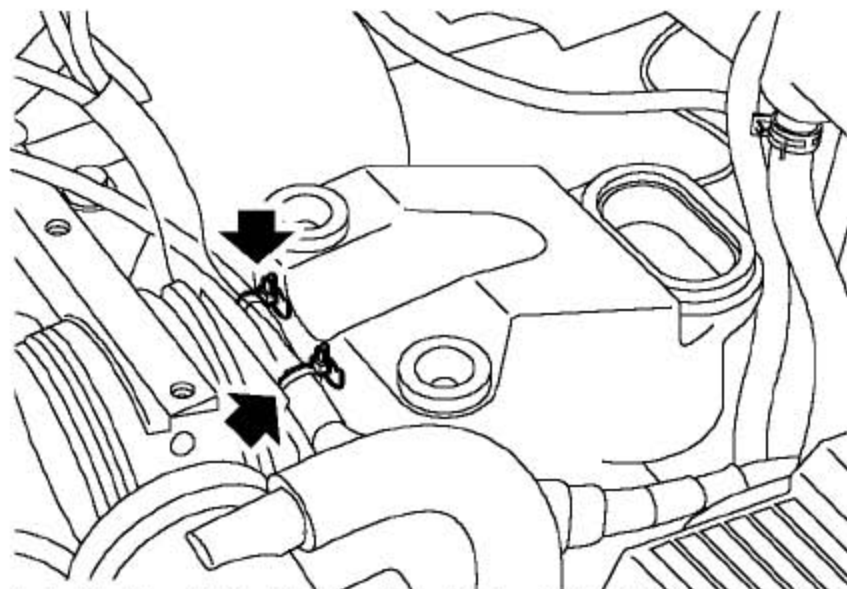
- 24). 把冷却液回液软管装到涡轮增压器上并用夹箍固定。
- 25). 把冷却液进液软管装到涡轮增压器上并用夹箍固定。
- 26). 把空气出气软管装到涡轮增压器上并拧紧夹箍。
- 27). 把控制软管装到涡轮增压器和废弃口上。
- 28). 把空气进气歧管装到涡轮增压器上并拧紧夹箍。
- 29). 给变速器重新加注机油。
- 30). 往安装支架上装上空调压缩机。装上螺栓并拧紧至25Nm。
- 31). 用一13mm 的扳手，转动张紧器，把辅助传动带装到空调压缩机皮带轮上。
- 32). 装上前轮并把螺栓拧紧到125Nm。
- 33). 从PAS 管上拿开塞子。
- 34). 使用新的密封垫圈，把PAS 出口软管装到泵上，并拧紧多格螺栓至22Nm。
- 35). 使用新的O 型圈，把PAS 进口软管装到泵上，装上螺栓并拧紧至10Nm。
- 36). 连接PAS 压力传感器连接器并固定PAS 泵盖。
- 37). 把PAS 储液罐定位到防水壁上，装上螺栓并拧紧至9Nm。
- 38). 把连接器定位并连接到发动机的ECM 上，固定好插销。
- 39). 装上发动机舱辅助隔板。
- 40). 装上右通风隔栅。
- 41). 把连接器连到倒档灯开关上。
- 42). 把换档拉索装到安装支架和换档杆轴上。
- 43). 连接离合器液压管。
- 44). 把PAS 软管支撑支架定位到冷却导管上，装上螺栓并拧紧至10Nm，用拉索结把发动机线束固定到支架上。
- 45). 把燃油软管连到燃油导管上。

- 46). 把软管连到炭罐控制阀上。
- 47). 连上炭罐控制阀的连接器的。
- 48). 把主线束连到发动机线束连接器上。
- 49). 把连接器连到发动机舱保险丝盒上。
- 50). 把发动机接地导线定位到发动机舱保险丝盒上，装上螺栓并拧紧至8Nm。
- 51). 装上发动机舱保险丝盒盖。
- 52). 把发动机接地导线定位到变速器上，并拧紧至85Nm。
- 53). 把Lucar 接头连到起动机上。
- 54). 把蓄电池导线连到起动机上，并拧紧螺母至8Nm。
- 55). 把真空管连到进气歧管上。
- 56). 把膨胀水箱通风管连到进气歧管上，并用夹箍固定。
- 57). 把冷却软管连到冷却导管上，并用夹子固定。
- 58). 把冷却软管连到弯管接头上，并用夹箍固定。
- 59). 把加热器软管连到缸体上，并用夹箍固定。
- 60). 把空气滤清器安装支架定位到车身上，装上螺栓并拧紧至45Nm。
- 61). 把线束盒接地导线固定到空气滤清器支撑支架上。
- 62). 装上空气滤清器总成。
- 63). 装上蓄电池盒支架。
- 64). 装上冷却系统。

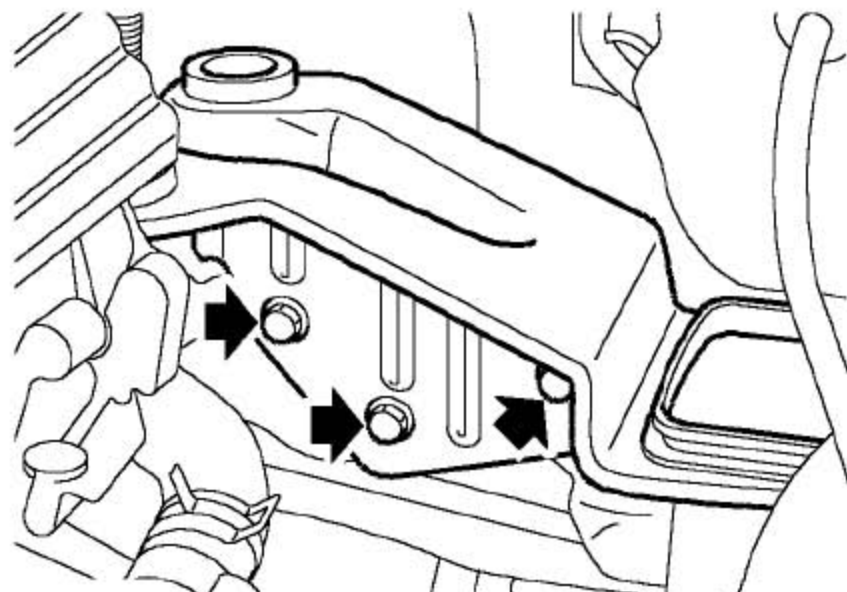
3.34 发动机和自动变速器

3.34.1 拆卸

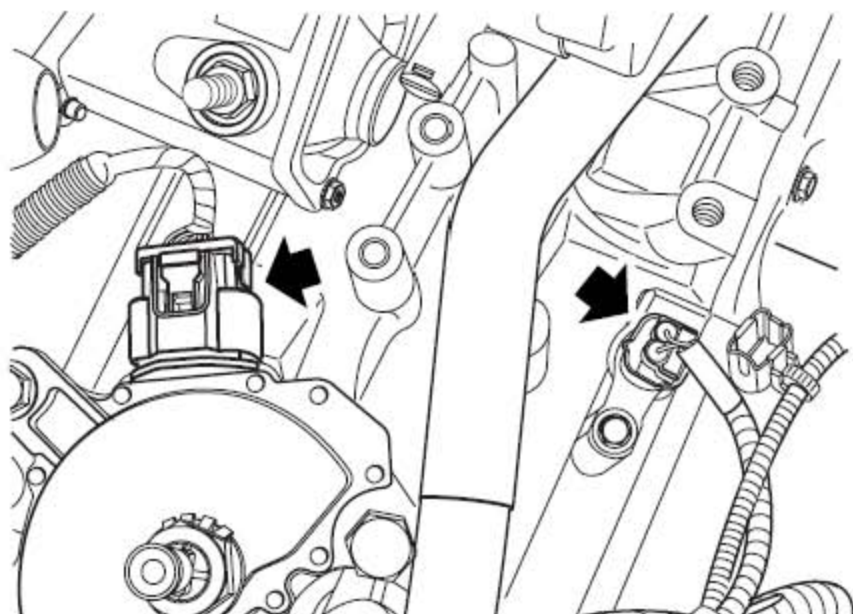
- 1). 将车辆固定在举升机上。
- 2). 排空冷却系统。
- 3). 断开蓄电池的接地端。
- 4). 拆下蓄电池盒支架。
- 5). 拆下空气滤清器总成。
- 6). 给燃油系统泄压。



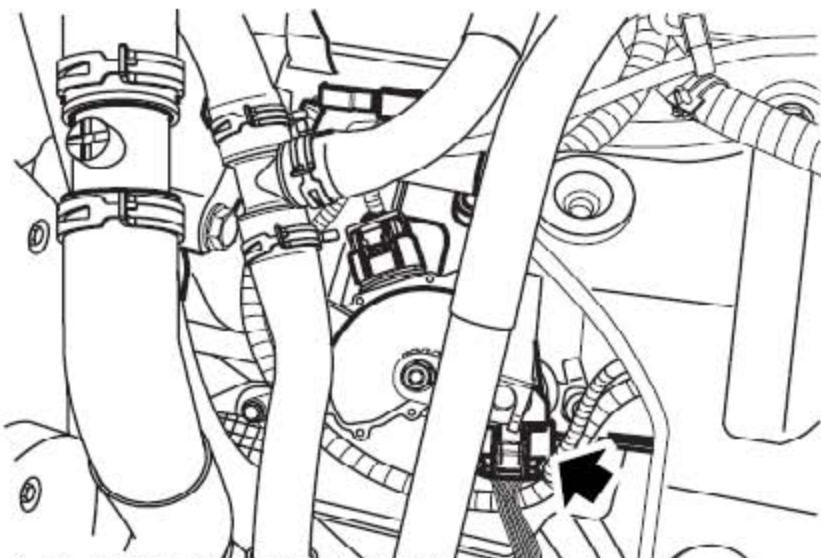
- 7). 把发动机线束和接地端固定到空气滤清器支撑支架上的夹子松开。



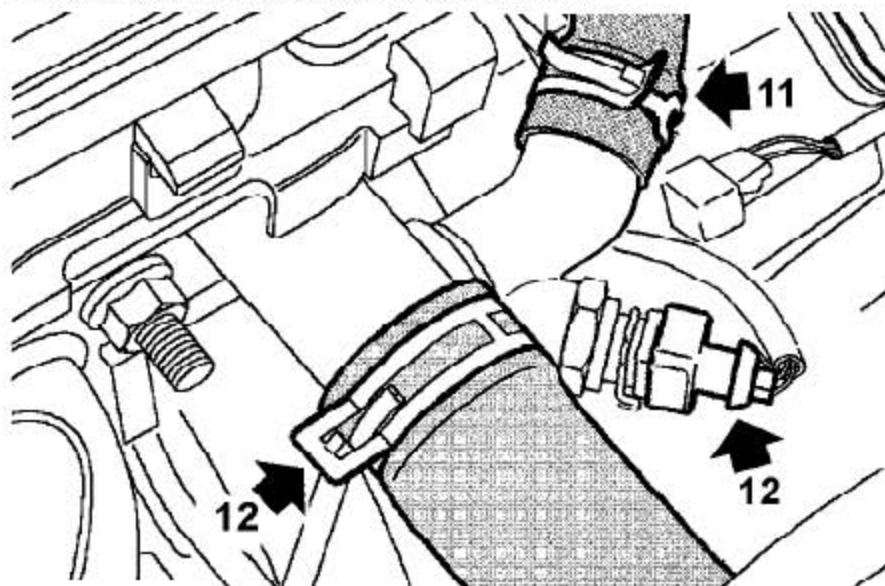
- 8). 拧下3个固定空气滤清器安装支架到车身上的螺栓并取下支架。



9). 松开并断开2个变速器线束的连接器的连接。

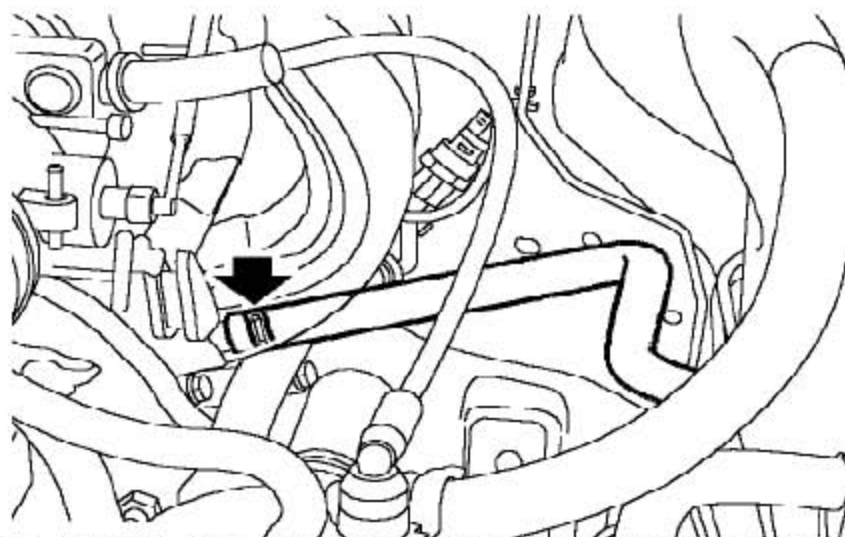


10). 断开变速器上起动机电磁阀的连接。

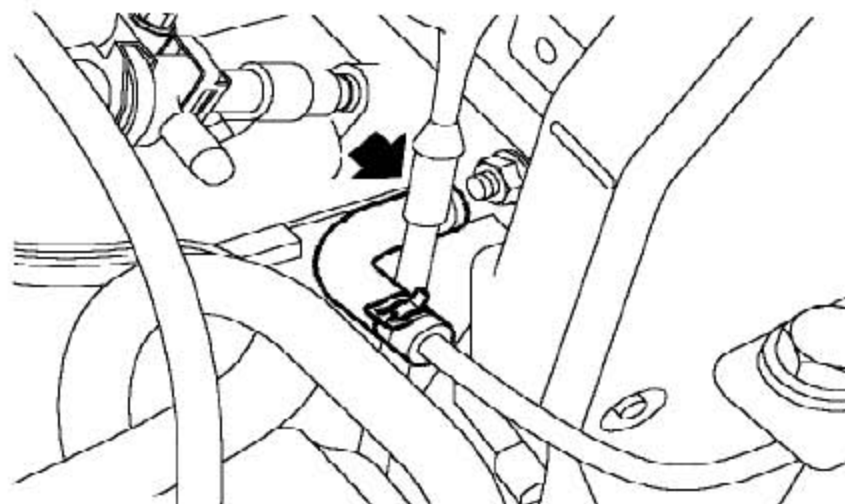


11). 松开把软管固定到冷却出口弯管接头的夹箍，并断开软管的连接。

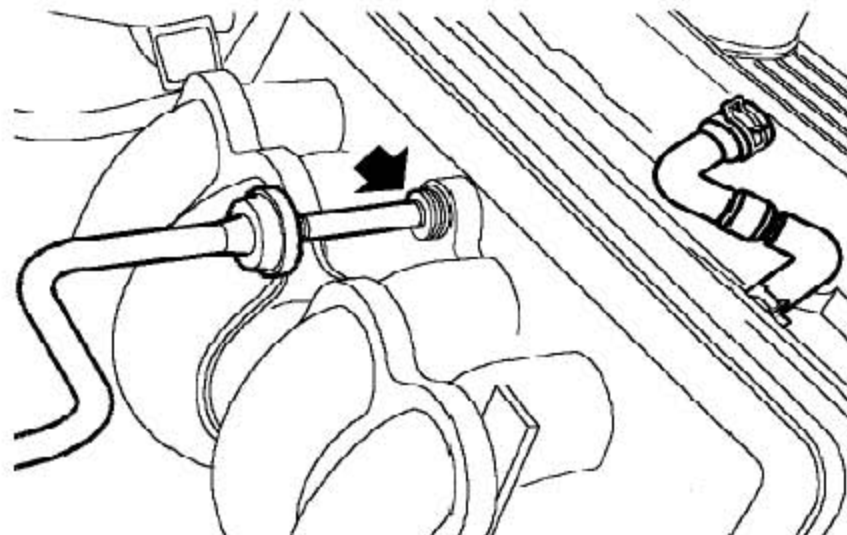
12). 松开把冷却软管固定到冷却导管的夹箍并断开软管的连接，断开冷却液温度传感器的连接。



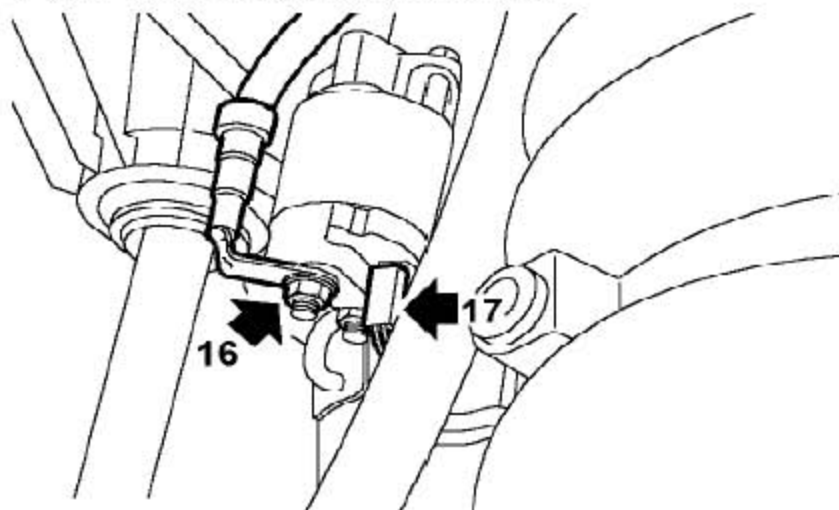
13). 松开把加热器软管固定到缸体的夹箍并断开软管的连接。



14). 松开把膨胀水箱软管连接到进气歧管上的夹箍，并断开软管的连接。

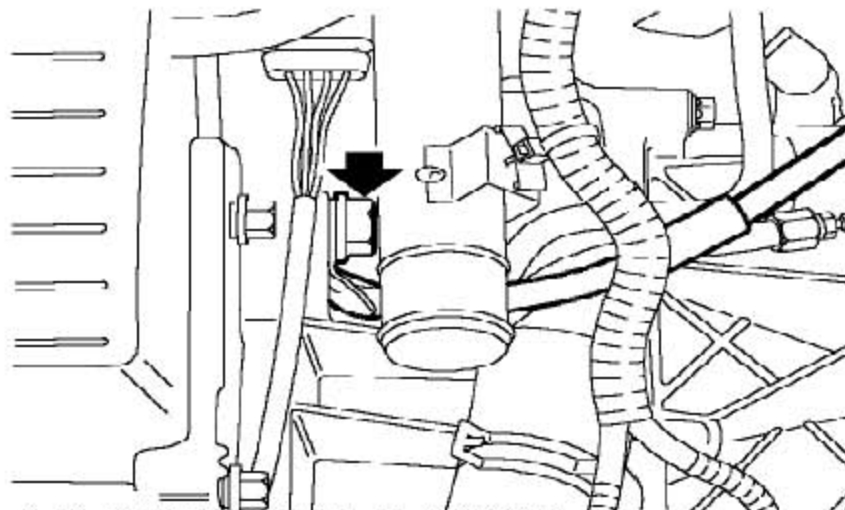


15). 从进气歧管上断开伺服真空管的连接。

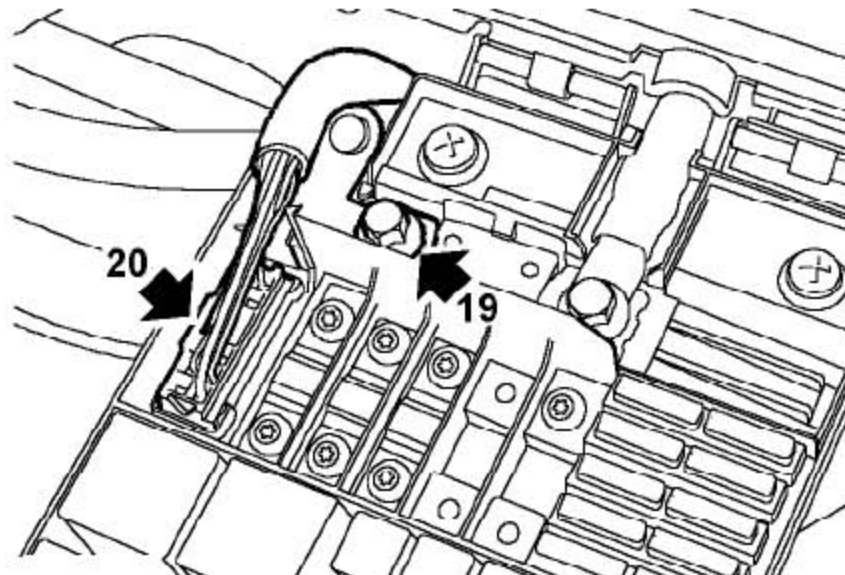


16). 拧下螺母并从起动机电机上断开蓄电池导线的连接。

17). 从起动电动机上断开Lucar 接头。

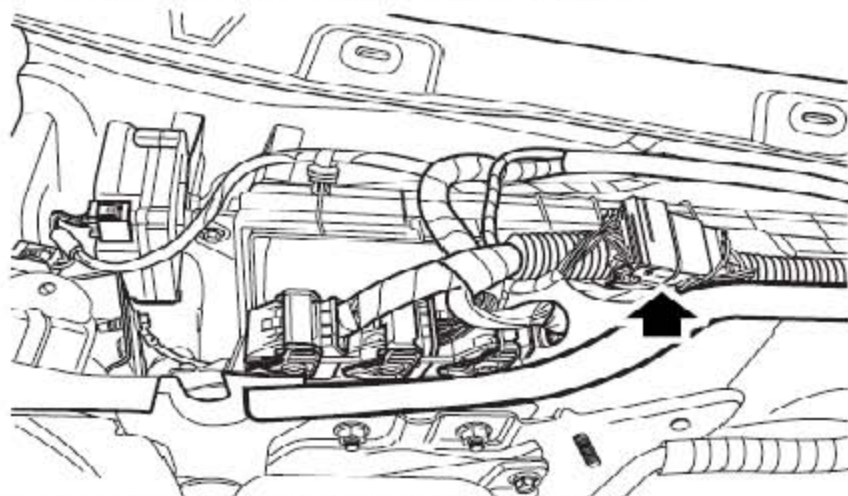


18). 拧下螺栓并从变速器上松开接地导线。

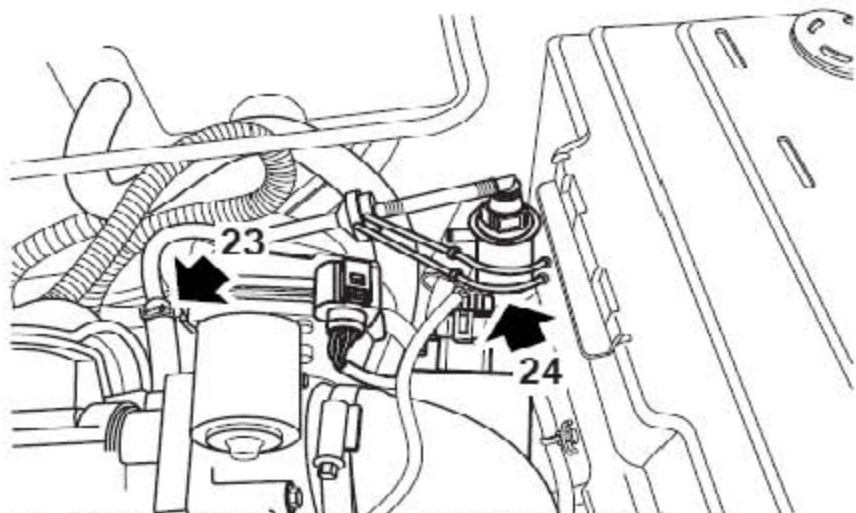


19). 拧下螺栓并从发动机舱保险丝盒上断开发动机接地导线的连接。

20). 从发动机舱保险丝盒上断开连接器的连接。

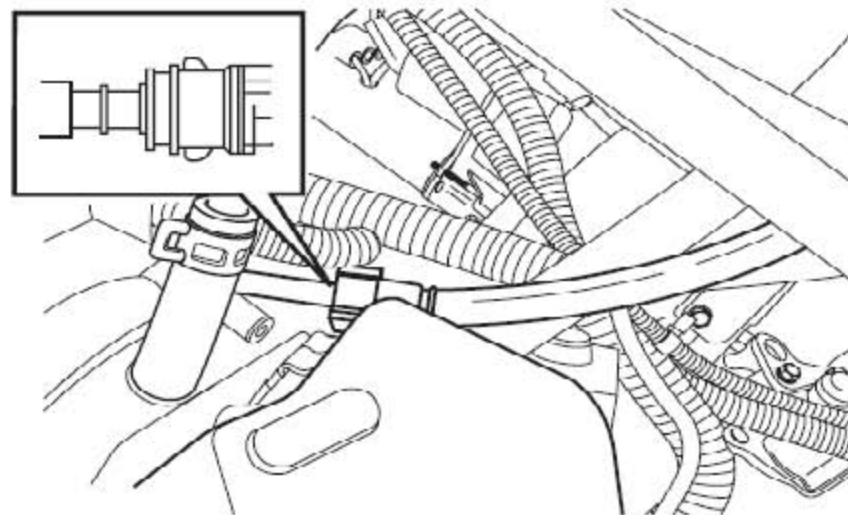


21 断开发动机线束与主线束连接器的连接。

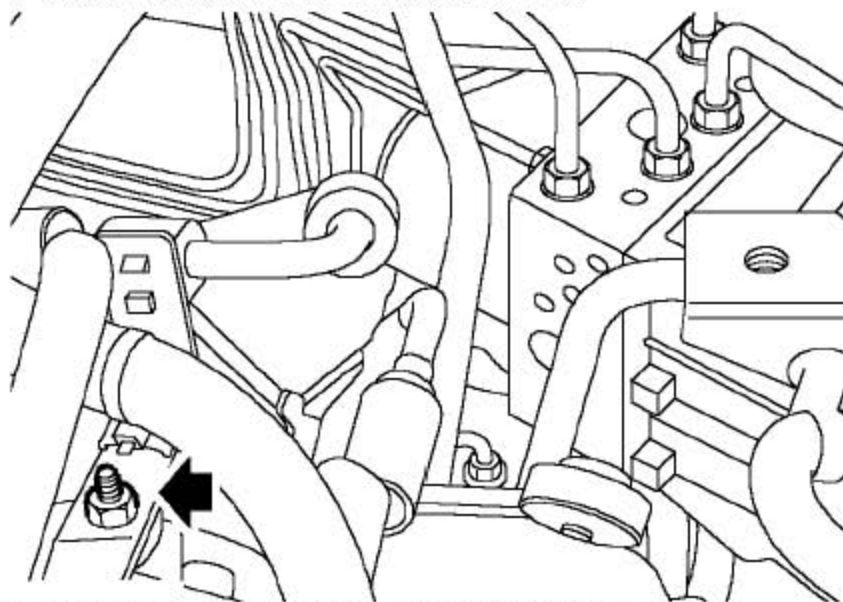


22). 松开夹箍并从进气歧管上断开软管的连接。

23). 断开炭罐控制阀连接器的连接。



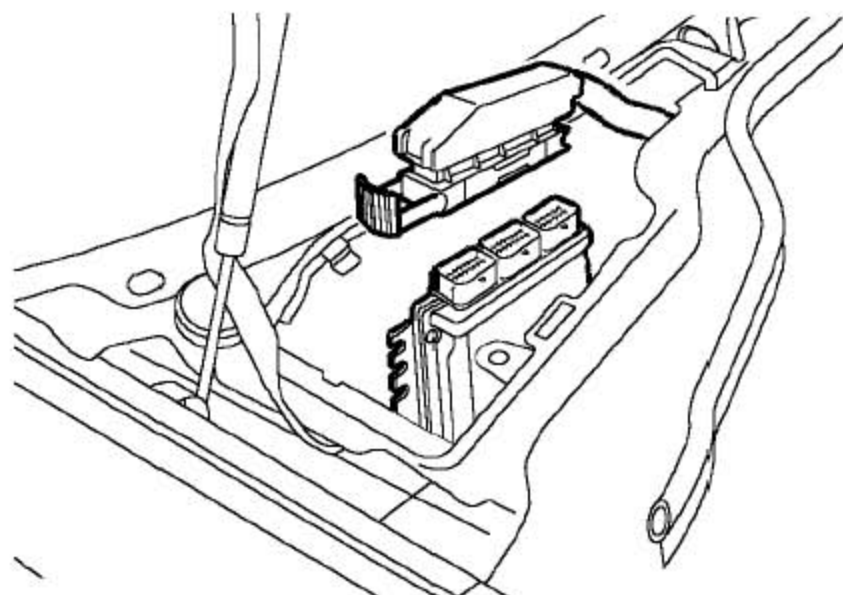
24). 松开夹箍并从燃油轨上断开软管的连接。



25). 拿开把PAS 软管支撑支架固定到冷却导管上的螺栓。

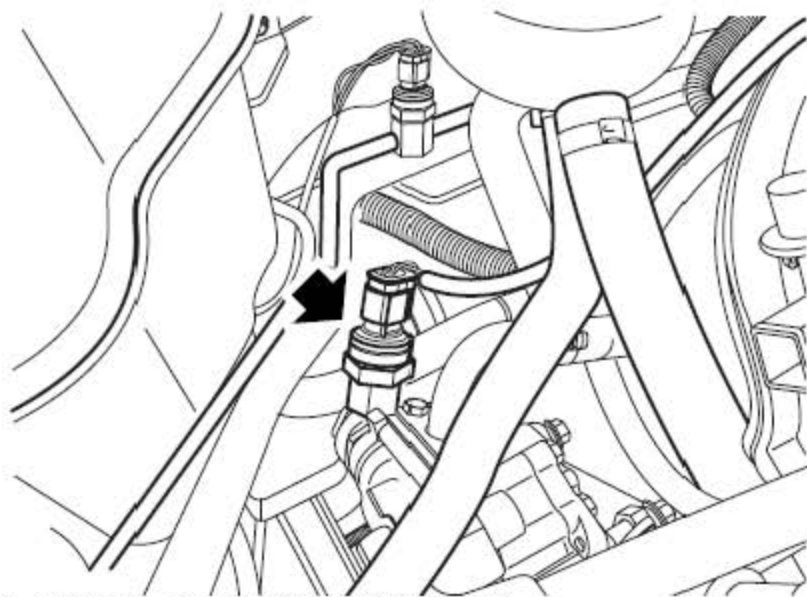
26). 拿开发动机舱辅助隔板。

27). 拿开右通风隔栅。



28). 松开插销，并从ECM 上断开连接器的连接。

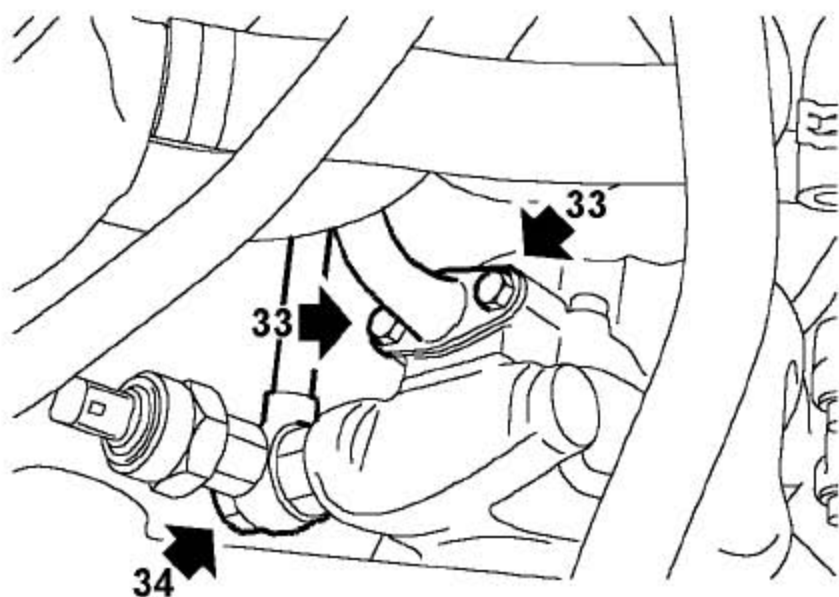
29). 把ECM 线束放到发动机舱内。



30). 断开PAS 压力传感器连接器的连接。

31). 从PAS 泵上松开PAS 泵盖。

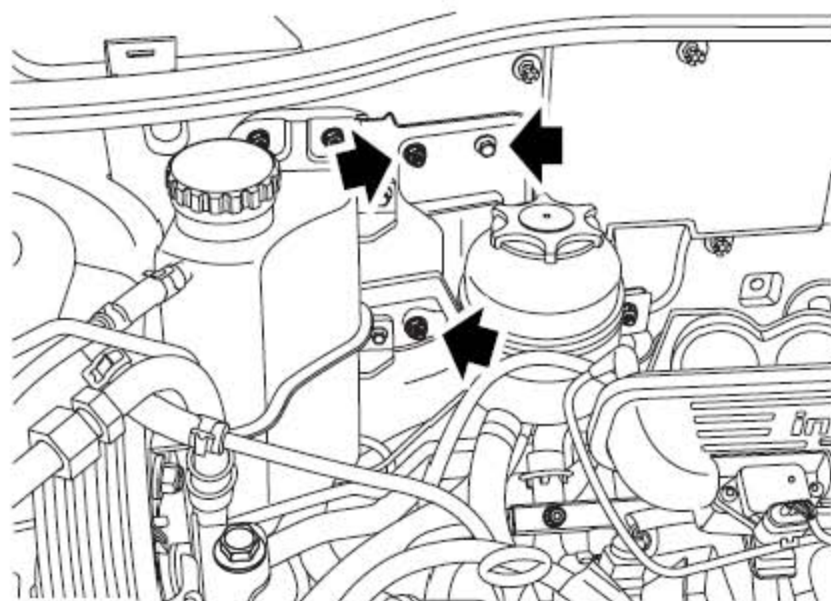
32). 在PAS 泵下放置好容器。



33). 拧下2 个把进液软管固定到PAS 泵上的螺栓, 松开软管, 取下O 型圈并废弃。

34). 拧下把出液软管固定到PAS 泵上的多格螺栓, 松开软管, 取下密封垫圈并废弃。

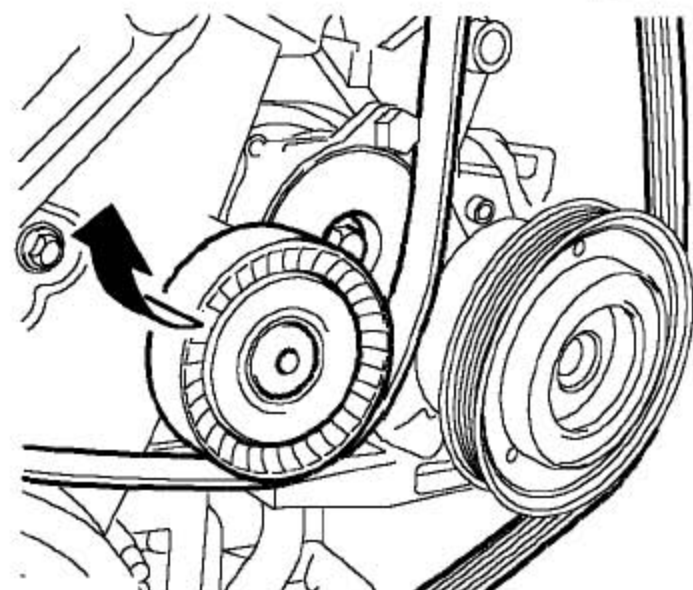
注意: 要拿塞子装到打开的连接上以防止污染物进入。



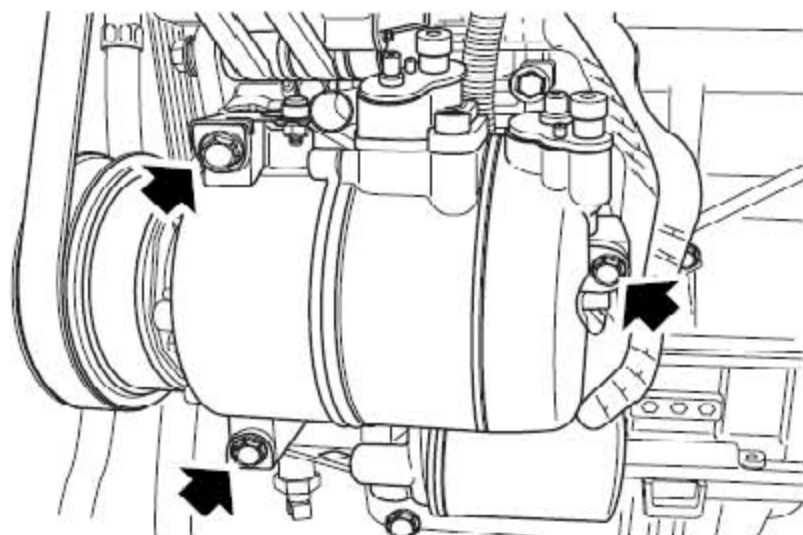
35). 拧下2个把PAS 储液罐固定到防水壁上的螺母和1个螺栓, 取下储液罐并放在旁边。

36). 拆下前轮。

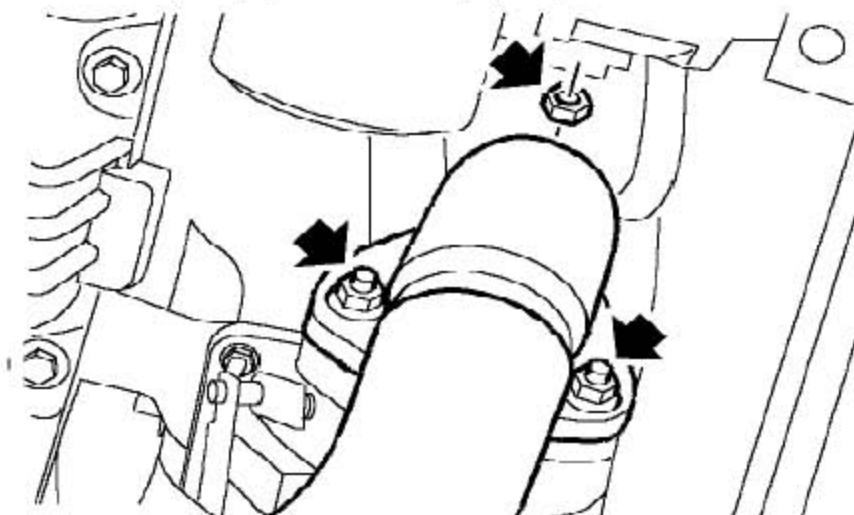
37). 给变速器放机油。



38). 用一13mm 的扳手, 转动张紧器以放松张紧力, 把辅助传动带从空调压缩机皮带轮上拿开。

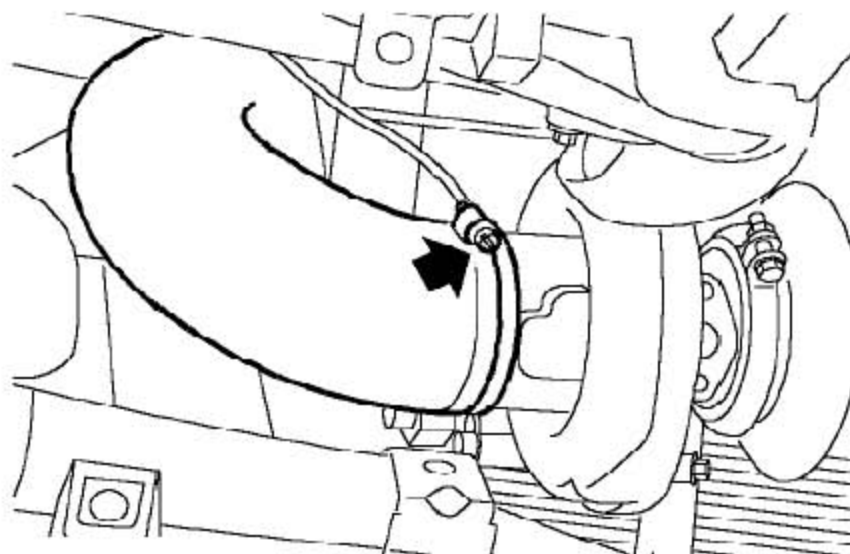


39). 拧下3个螺栓并把空调压缩机移到旁边。

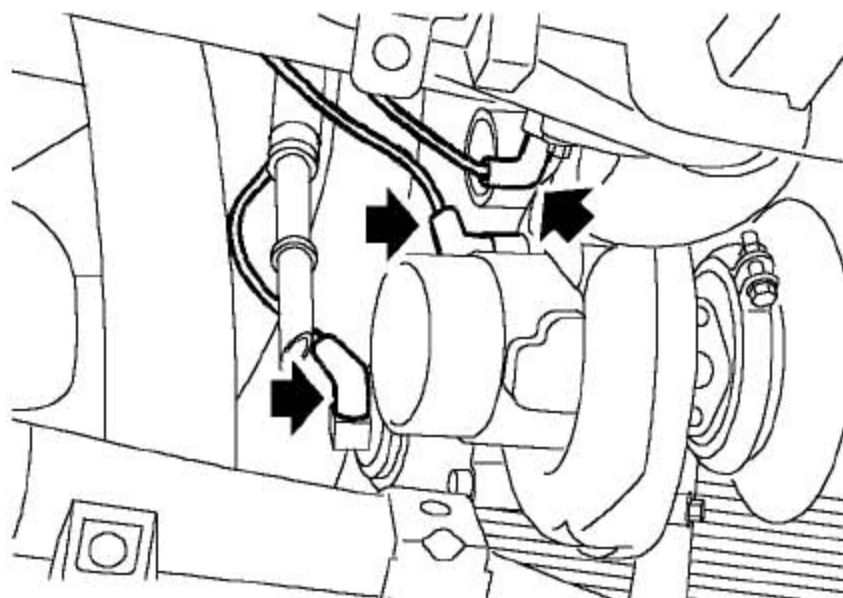


40). 拧下3个把前排气管法兰固定到涡轮增压器上的螺母，松开前排气管。

41). 取下并废弃排气法兰衬垫。



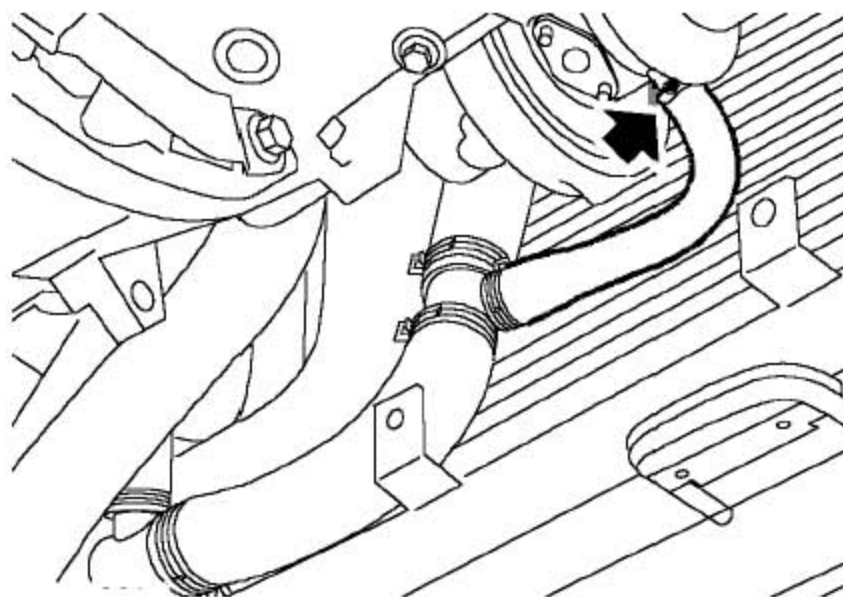
42). 松开把空气进气软管固定到涡轮增压器上的夹箍，并拿开软管。



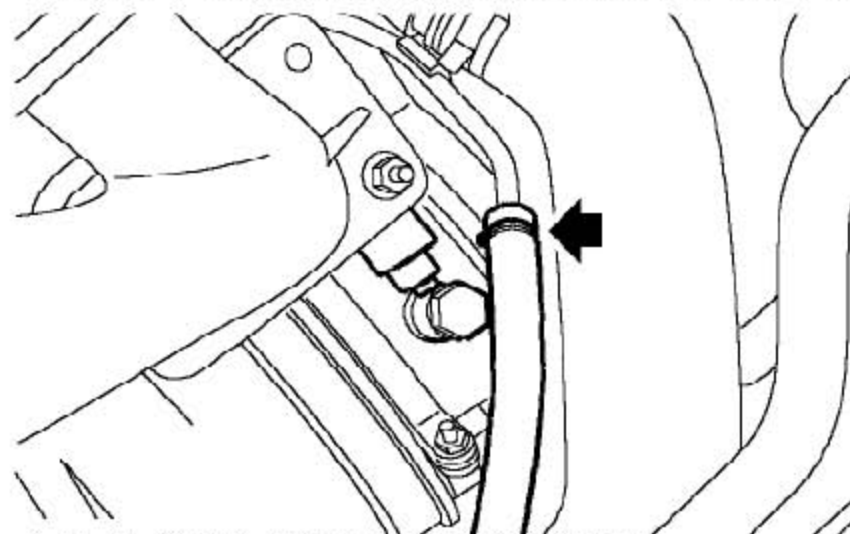
43). 从涡轮增压器和废气口处松开压力控制软管。



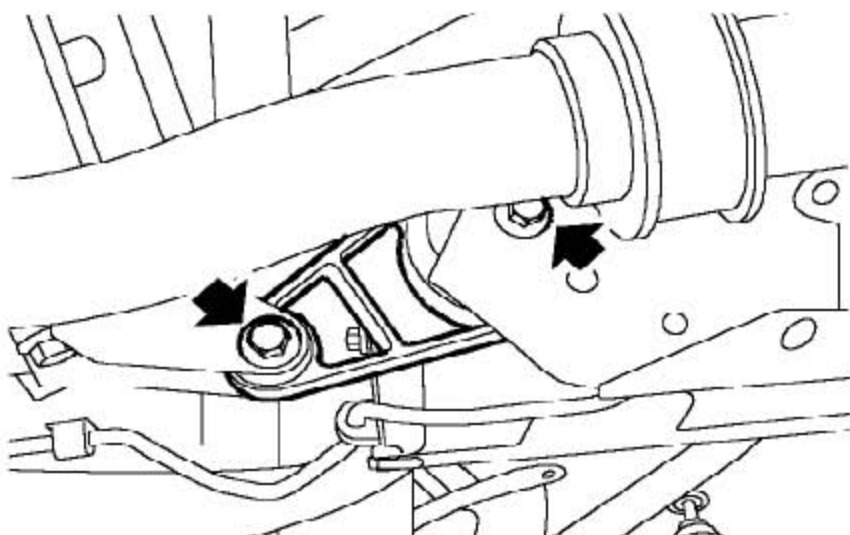
44). 松开把空气出气软管固定到涡轮增压器上的夹箍，并拿开软管。



45). 松开把冷却液进液软管固定到增压器上的夹箍，并拆下软管。

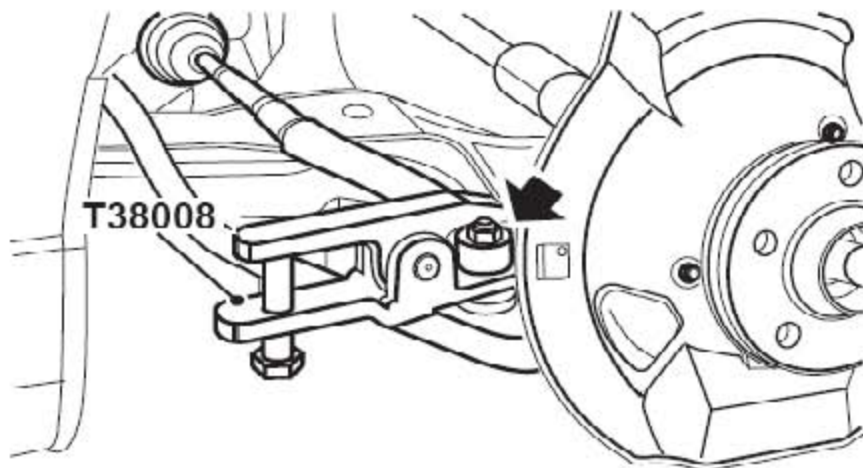


46). 松开夹箍并断开增压器冷却液回液管的连接。



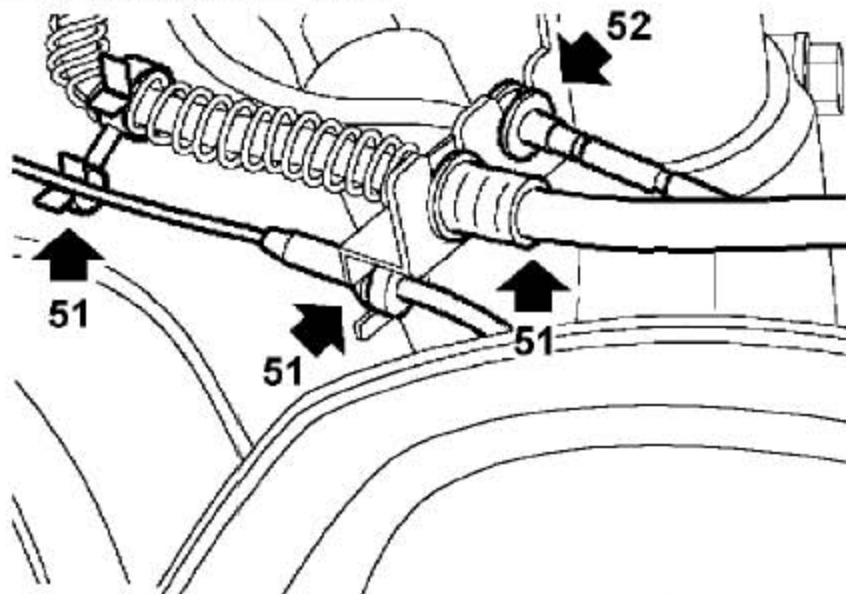
47). 拧下把发动机下后系杆固定到下前系杆和副车架上的2个螺栓，拿开下后系杆。

48). 拧下固定右系杆球铰的螺母。



49). 装上一个M10 的螺母到球铰上, 并与销端平齐, 用T38008, 松开球铰锥部。

50). 从球销上拿开M10 螺母。



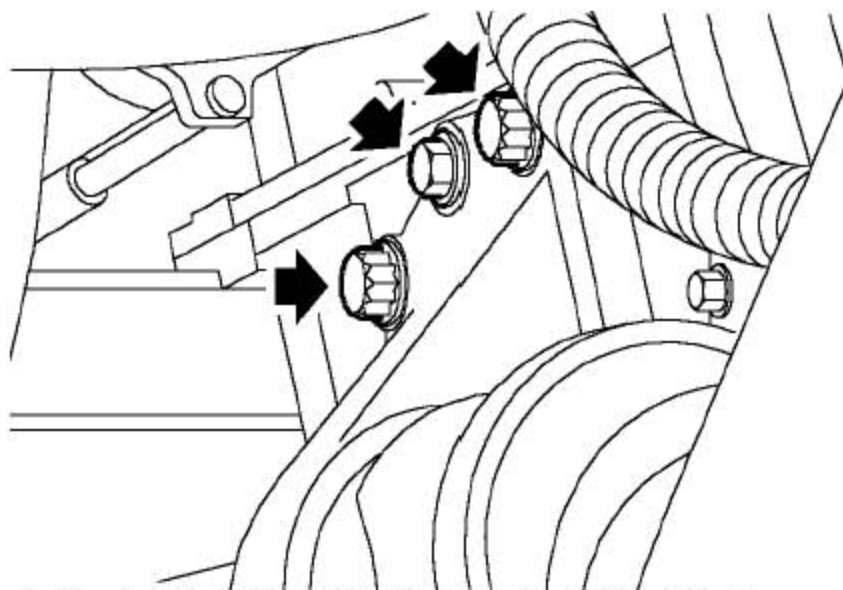
51). 取下固定右制动软管的夹子, 从支撑支架上松开制动软管盒ABS 传感器线束上的夹子。松开制动蹄磨损传感器线束, 从支撑支架上松开ABS 传感器线束。

52). 断开制动蹄磨损指示器连接器的连接, 从夹子上松开线束。

53). 拧下把下球铰固定到悬架右前下摆臂的螺母和螺栓。

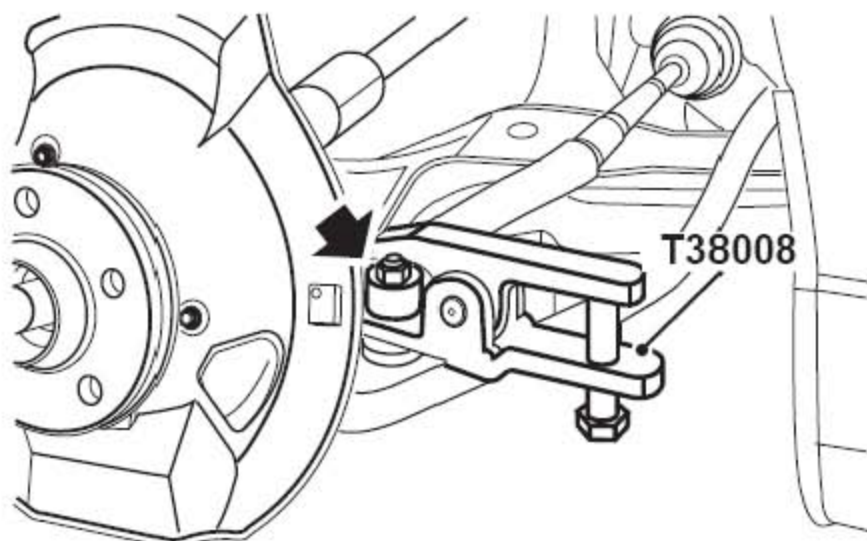
54). 用T32020 和T32011 从悬架下摆臂上松开球铰。

55). 装上下摆臂球铰保护器T32003。

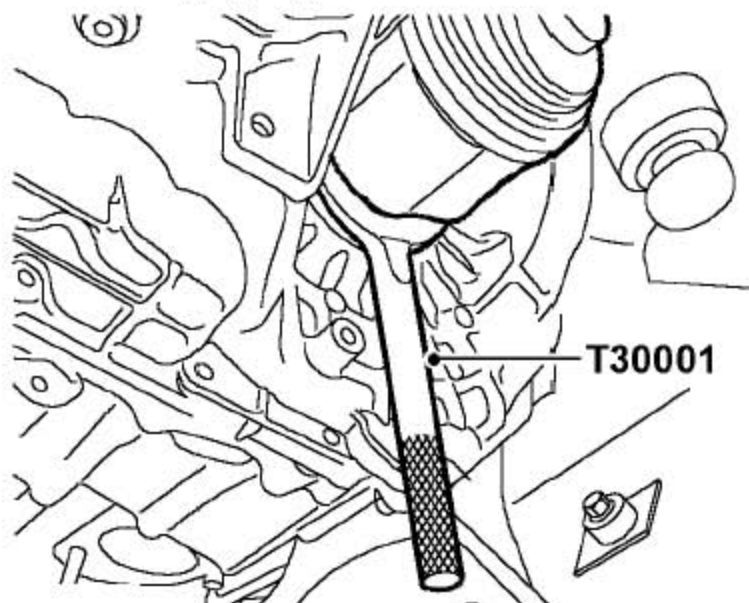


56). 拧下把中间轴轴承支撑固定到发动机上的3 个螺栓。

57). 从左系杆球铰上拿开螺母。

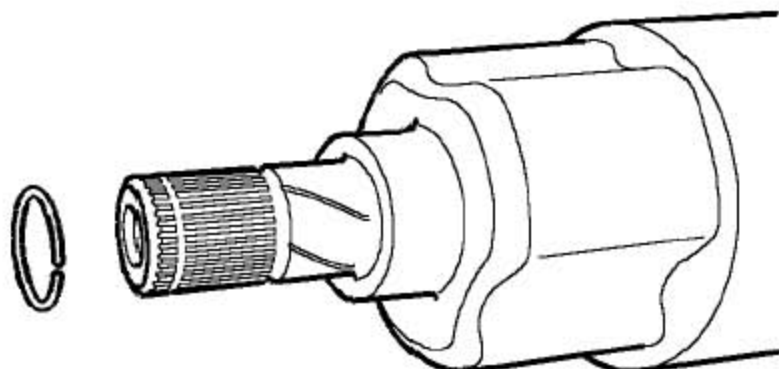


- 58). 给球销装上一M10 的螺母，与销端平齐。
- 59). 用T38008，松开球铰的锥部。
- 60). 从球销上拿开M10 螺母。
- 61). 取下固定左制动软管的夹子，从支撑支架上松开制动软管盒ABS 传感器线束上的夹子。
- 62). 从支撑支架上松开ABS 传感器线束。
- 63). 拧下把下球铰固定到悬架左下摆臂的螺母和螺栓。
- 64). 用T32020 和T32011 从悬架下摆臂上松开球铰。
- 65). 装上下摆臂球铰保护器T32003。



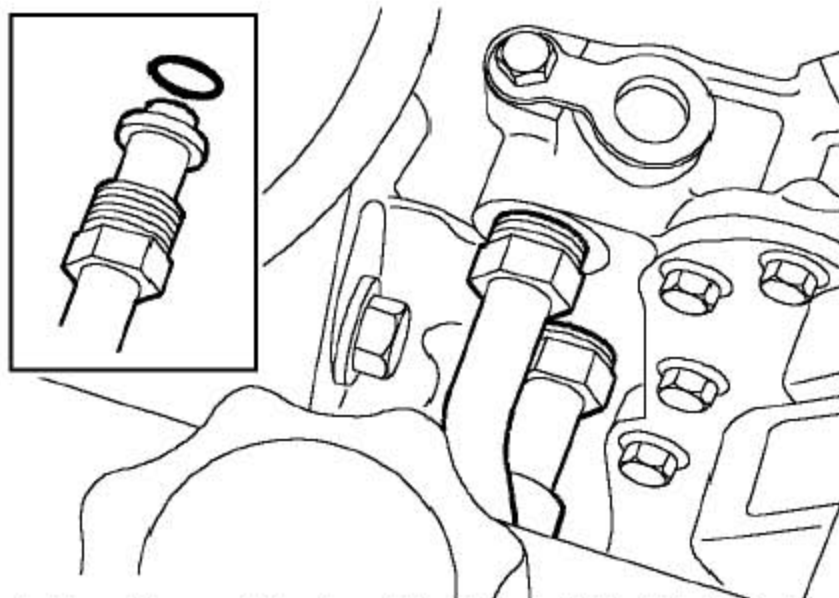
66). 用T30001 从变速器上松开左内驱动轴接头。

67). 协助下，把前毂往外拉并从变速器上松开驱动轴和中间轴。把两个轴保持平直状态以避免损坏变速器内的油封。



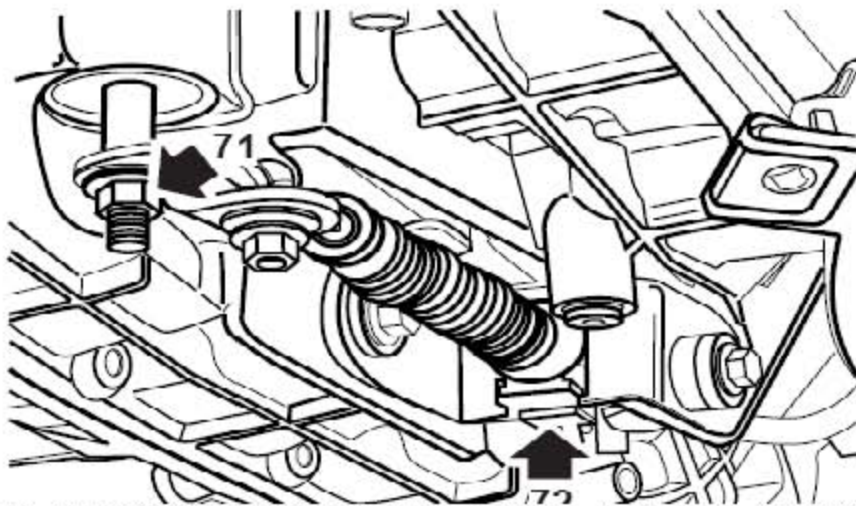
68). 从左驱动轴内连接上拿开弹性挡圈并废弃。

69). 把驱动轴放到旁边。



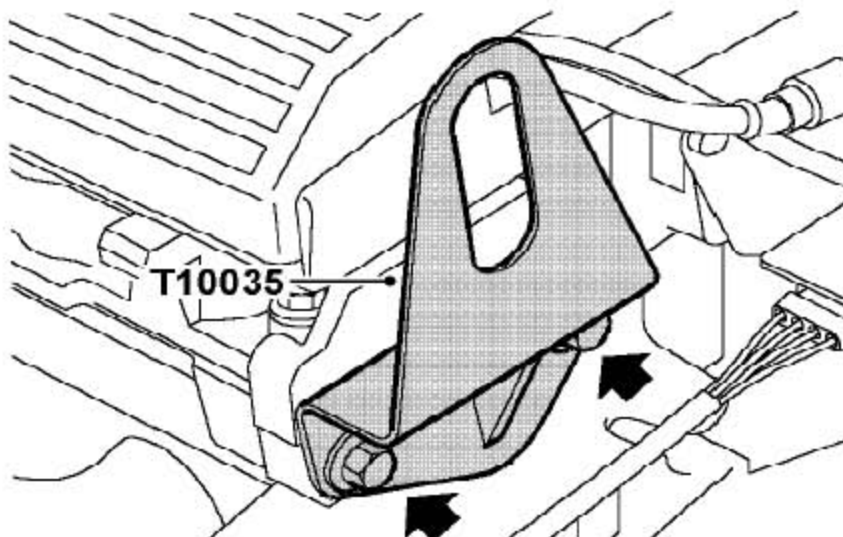
70). 松开并断开2 个变速器液体冷却器软管连接并废弃掉O 型圈。

注意：要拿塞子装到打开的连接上以防止污染物的进入。



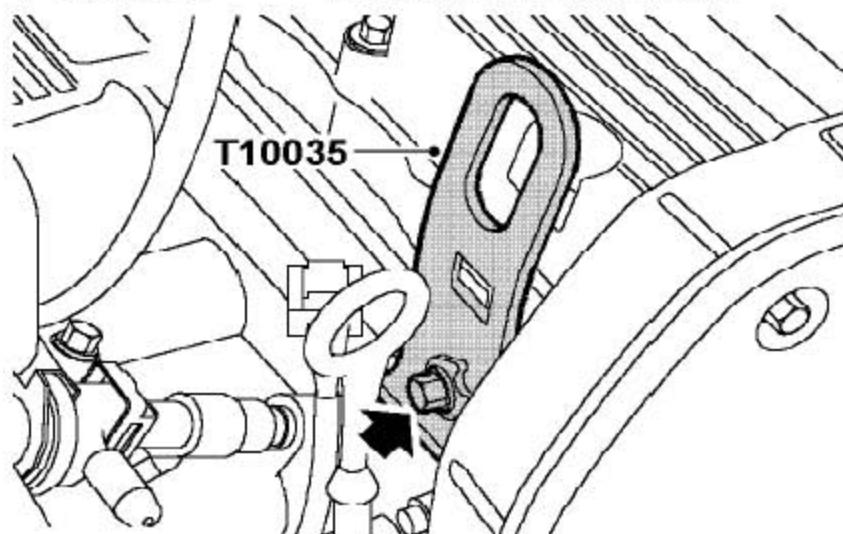
71). 拧下把换档杆固定到变速器上的螺母，从变速器上松开换档杆。

72). 松开夹箍，并从变速器支架上拿开换档拉索。

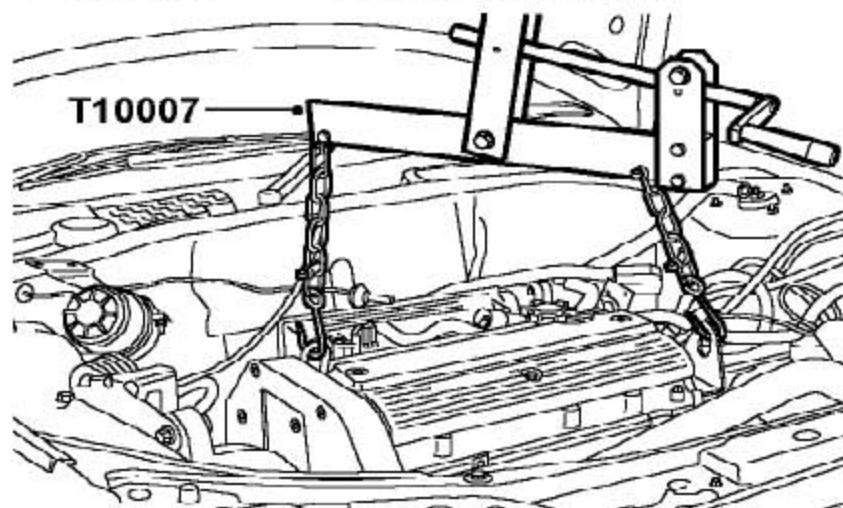


73). 拧下2个螺栓并拿开凸轮轴盖板。

74). 把提升支架T10035 装到盖板的位置上并拧紧螺栓。

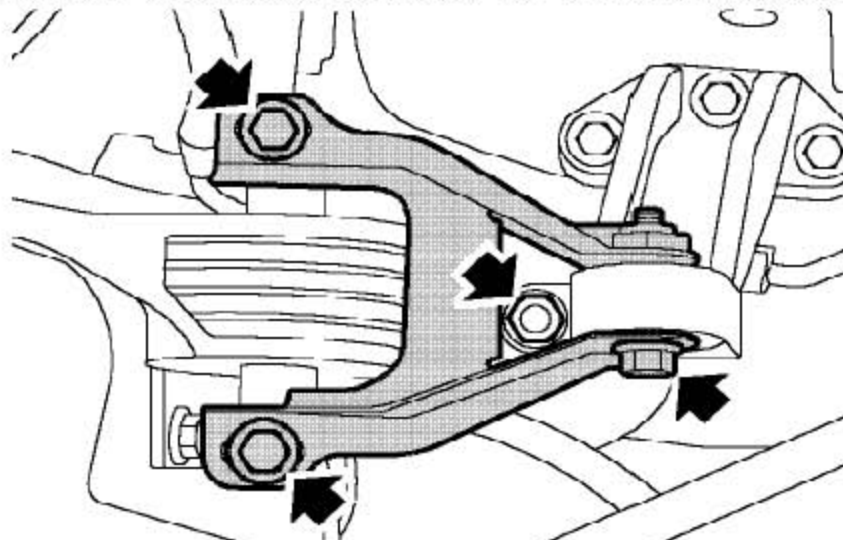


75). 把提升支架T10035 装到缸盖上并用螺栓固定。

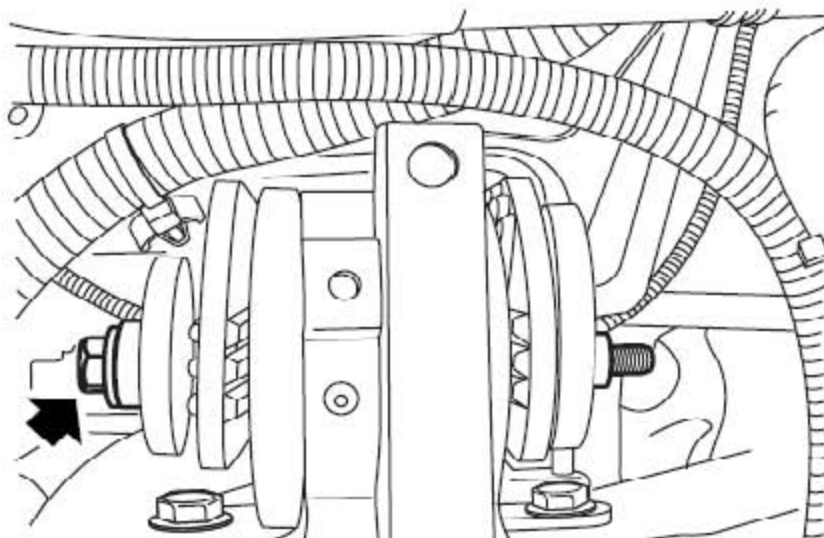


76). 使用举升机并把可调举升支架T10007 连到发动机上。

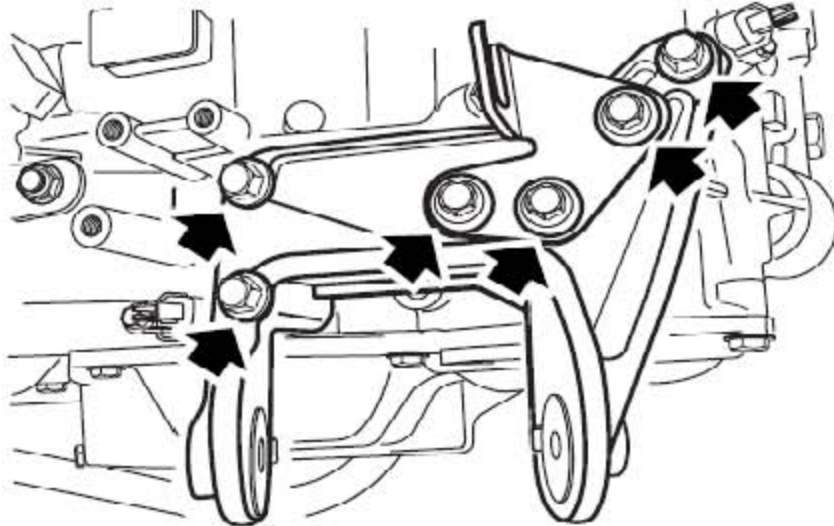
77). 提升举升机提起发动机的重量，而不是把负荷作用在安装支架上。



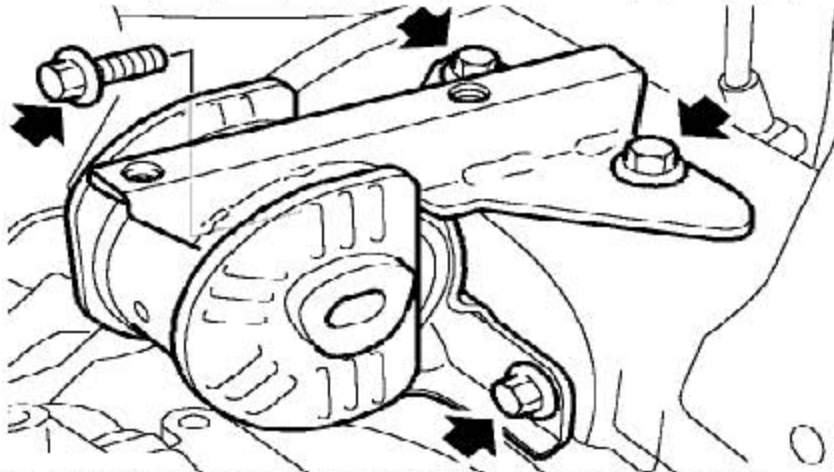
78). 拧下固定发动机右上系杆的螺母和3个螺栓并拿开支架。



79). 拧下把发动机左安装支架到变速器左液压悬置的贯穿螺栓。



80). 拧下6个固定左安装支架到变速器上的螺栓并拿开支架。



81). 拧下4个固定左液压悬置到车身上的螺栓并拿开安装。

82). 升起举升机并从车辆上移开发动机和变速器。

3.34.2 安装

- 1). 协助下，放下发动机和变速器总成至发动机舱内。
- 2). 将总成放至安装位置。
- 3). 把左液压悬置定位到车身上，装上螺栓并拧紧至85Nm。
- 4). 把左安装支架定位到变速器上，装上螺栓并拧紧至85Nm。
- 5). 装上固定左发动机安装支架到变速器液压悬置上的贯穿螺栓并拧紧至100Nm。
- 6). 把发动机定位到右液压悬置上，装上螺栓并拧紧至85Nm。
- 7). 装上右液压悬置与右系杆的2个螺栓并拧紧至85Nm，装上与右托架的螺栓并拧紧至10Nm。

- 8). 降下举升机，断开连接并拿开举升支架T10007。
- 9). 取下举升支架T10035。更换凸轮轴盖板，装上螺栓并拧紧至25Nm。
- 10). 从缸盖上取下举升支架T10035。
- 11). 松开左驱动轴，给驱动轴装上新的弹性挡圈。松开右驱动轴。
- 12). 协助下，把驱动轴装到变速器上，保持两个轴平直状态，以防止损坏变速器内的油封。
- 13). 取下下摆臂球铰保护器T32003。
- 14). 清洁下球铰并检查球铰的衬套有无损坏。
- 15). 把球铰定位到左侧和右侧的毂中。
- 16). 装上把球铰固定到毂中的螺母和螺栓并拧紧至45Nm。
- 17). 保证球铰能完整的放到毂中去，同时螺栓也在球铰的凹槽中。
- 18). 把中间轴支撑轴承定位到发动机上，装上螺栓并拧紧至25Nm。
- 19). 在支撑支架上装好制动软管，制动蹄磨损传感器和ABS 传感器线束，用夹箍固定制动软管。用ABS传感器线束夹箍固定制动软管。
- 20). 连接制动蹄磨损指示器线束连接器，用夹箍固定线束。
- 21). 将系杆端定位，装上螺母并拧紧至30Nm。
- 22). 把发动机下后系杆支架定位到副车架和下前系杆上，装上螺栓并拧紧至100Nm。
- 23). 使用一个新的衬垫，并把排气前管定位到涡轮增压器上，装上螺母并拧紧至75Nm。
- 24). 把冷却液回液软管装到涡轮增压器上并用夹箍固定。
- 25). 把冷却液进液软管装到涡轮增压器上并用夹箍固定。
- 26). 把空气出气软管装到涡轮增压器上并拧紧夹箍。
- 27). 把控制软管装到涡轮增压器和废弃口上。

- 28). 把空气进气歧管装到涡轮增压器上并拧紧夹箍。
- 29). 往安装支架上装上空调压缩机。装上螺栓并拧紧至25Nm。
- 30). 用一13mm 的扳手，转动张紧器，把辅助传动带装到空调压缩机皮带盘上。
- 31). 把换档拉索装到变速器支架上，并用夹子固定。
- 32). 把换档杆固定到变速器上，装上螺母并拧紧至25Nm。
- 33). 检查并调整换档拉索。
- 34). 装上前轮并把螺栓拧紧到125Nm。
- 35). 从PAS 管上拿开塞子。
- 36). 使用新的密封垫圈，把PAS 出口软管装到泵上，并拧紧多格螺栓至22Nm。
- 37). 使用新的O 型圈，把PAS 进口软管装到泵上，装上螺栓并拧紧至10Nm。
- 38). 连接PAS 压力传感器连接器并固定PAS 泵盖。
- 39). 把PAS 储液罐定位到防水壁上，装上螺栓并拧紧至9Nm。
- 40). 用变速器润滑液润滑新的O型圈，并把它装到变速器液冷却器的软管上。
- 41). 把变速器液冷却器软管连到液体冷却器上，拧紧接头。
- 42). 把连接器定位并连接到ECM 上，固定好插销。
- 43). 装上发动机舱辅助隔板。
- 44). 装上右通风隔栅。
- 45). 把PAS 软管支撑支架固定到冷却导管上，装上螺栓并拧紧至10Nm。
- 46). 把燃油软管连到燃油导管上。
- 47). 把软管连到炭罐控制阀上。
- 48). 连上炭罐控制阀的连接器。
- 49). 把主线束连到发动机线束连接器上。

- 50). 连上变速器线束连接器，用安装支架的夹箍固定连接器。
- 51). 把连接器连到发动机舱保险丝盒上。
- 52). 把发动机接地导线定位到发动机舱保险丝盒上，装上螺栓并拧紧至8Nm。
- 53). 装上发动机舱保险丝盒盖。
- 54). 把发动机接地导线定位到变速器壳体上，装上螺栓并拧紧至85Nm。
- 55). 把Lucar 接头连到起动机上。
- 56). 把蓄电池导线连到起动机上，并拧紧螺母至8Nm。
- 57). 把真空管连到进气歧管上。
- 58). 把膨胀水箱通风管连到进气歧管上，并用夹箍固定。
- 59). 把冷却软管连到冷却导管上，并用夹箍固定。
- 60). 把冷却软管连到弯管接头处，并用夹箍固定。
- 61). 把加热器软管连到缸体上，并用夹箍固定。
- 62). 连上变速器线束连接器和起动机电磁阀连接，在安装支架上用夹箍固定。
- 63). 把空气滤清器安装支架定位到车身上，装上螺栓并拧紧至45Nm。
- 64). 把线束卡扣装到空气滤清器安装支架上。
- 65). 装上空气滤清器的总成。
- 66). 装上蓄电池的支架。
- 67). 装上冷却系统。
- 68). 给变速器加注变速器液。
- 69). 连上蓄电池的接地端。
- 70). 给PAS 系统放油。