

## 3.35 涡轮增压器

### 3.35.1 拆卸

1). 断开蓄电池的接地端。

2). 排空冷却系统。

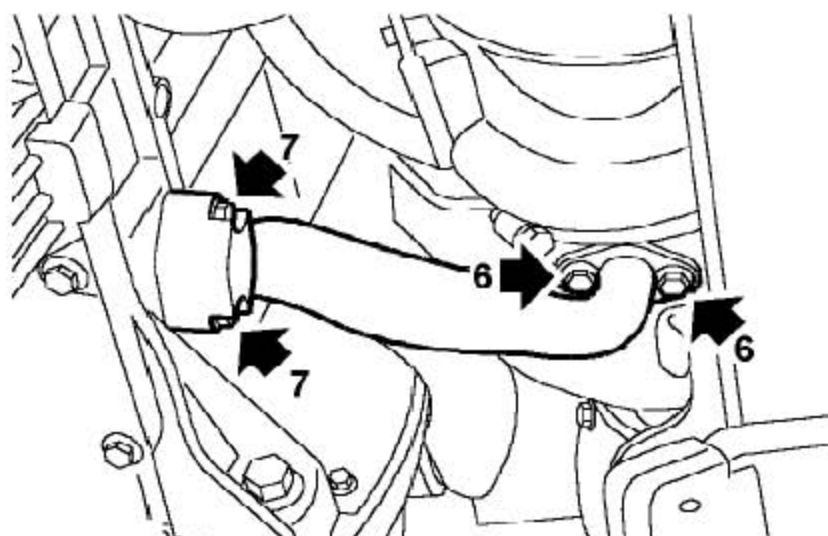
3). 举升车辆的前部并安全支撑。

#### 警告:

不能在只有千斤顶支撑的车辆下工作。必须把车辆支撑在安全的支撑物上。

4). 拆下前排气管。

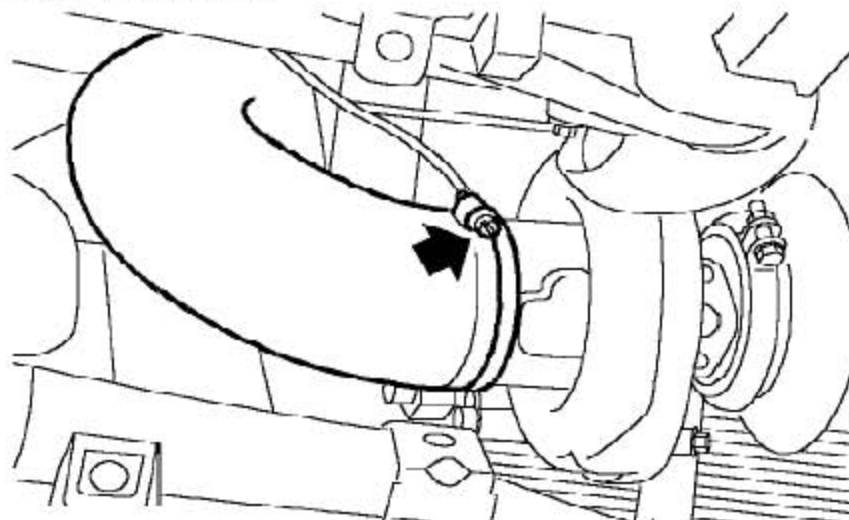
5). 拆下发电机隔热板。



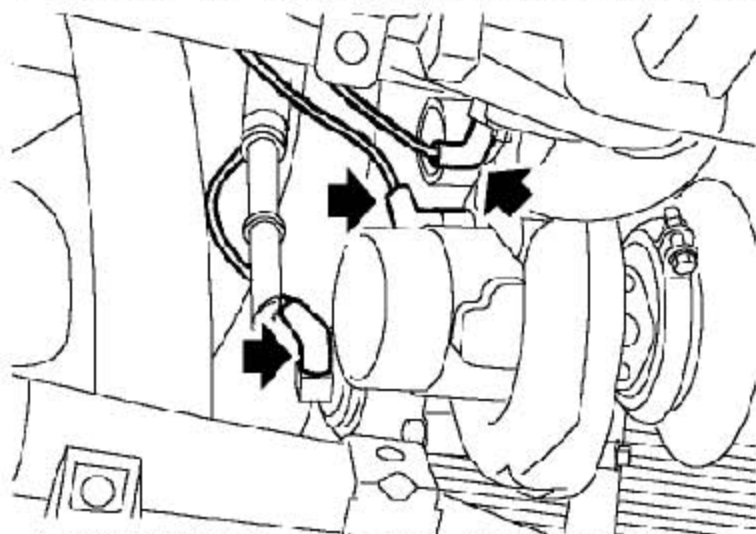
6). 拧下2个把发动机回油管固定到涡轮增压器上的螺栓。

7). 拧下2个把发动机回油管固定到发动机上的螺栓。

8). 取下机油回油管。



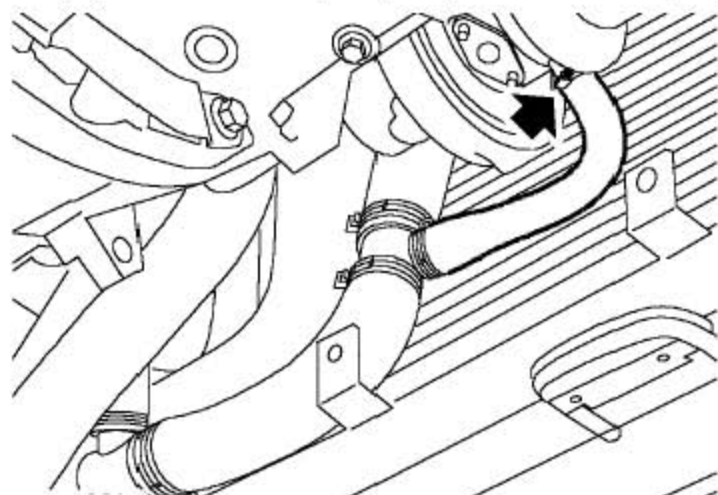
9). 松开把空气进气软管固定到涡轮增压器上的夹箍并拿开软管。



10). 从涡轮增压器和废气口处松开压力控制软管。

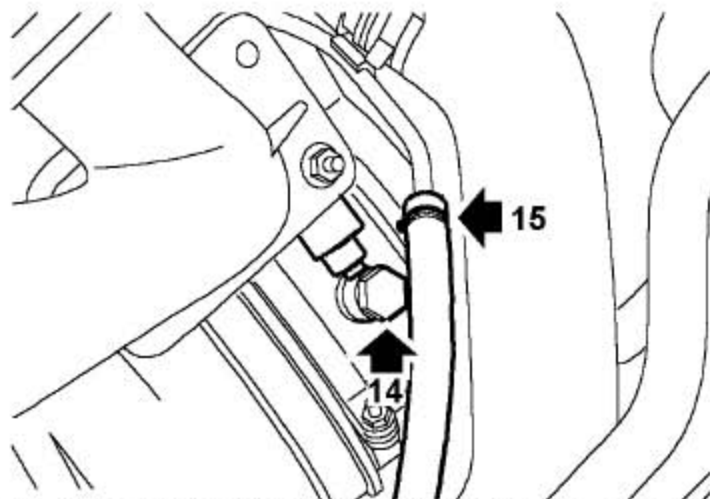


11). 松开把空气出气歧管固定到涡轮增压器上的夹箍，并拿走软管。



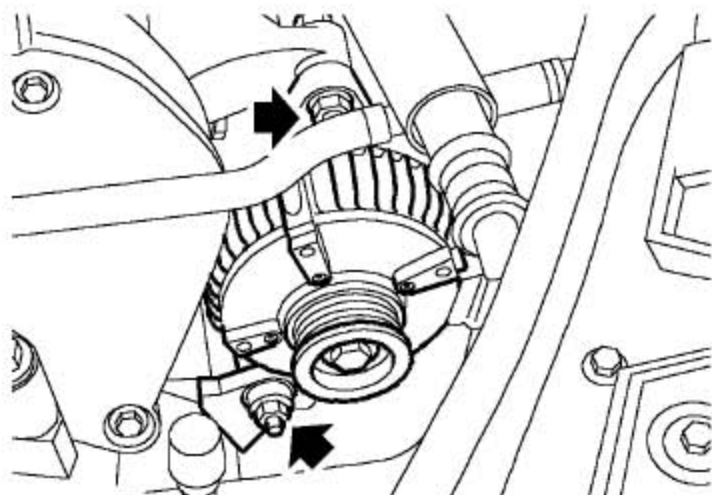
12). 松开把冷却液进液软管固定到涡轮增压器上的夹箍并拿开软管。

13). 拿走支撑并放低车辆。

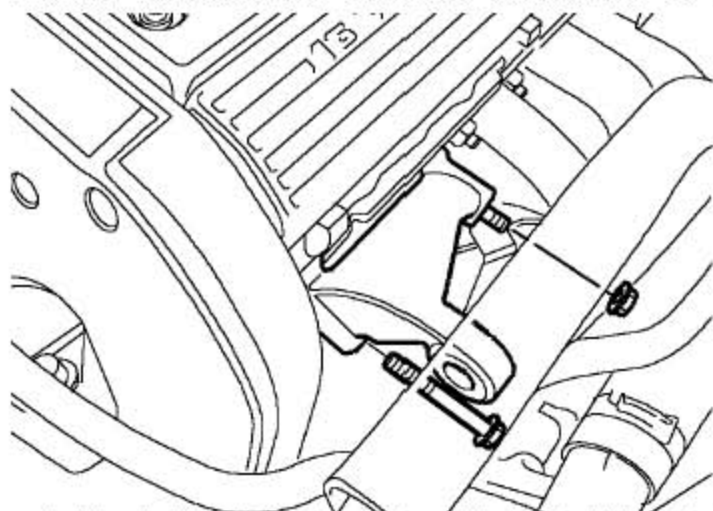


14). 取下把机油进油管固定到涡轮增压器上的螺栓和2个垫圈。

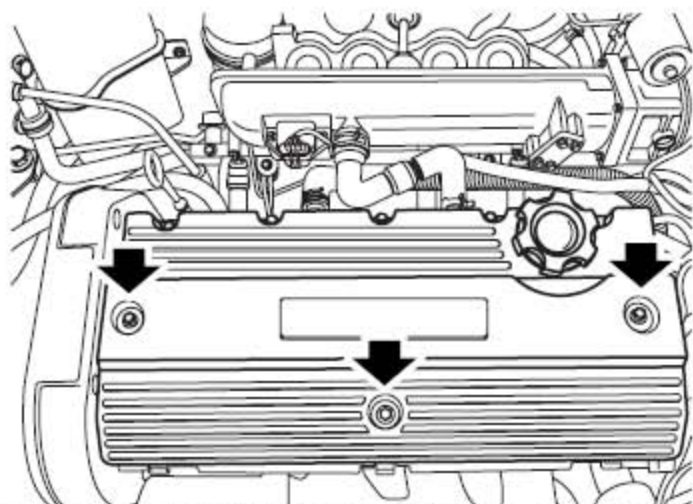
15). 松开夹箍并从涡轮增压器上断开顶部冷却液排液软管的连接。



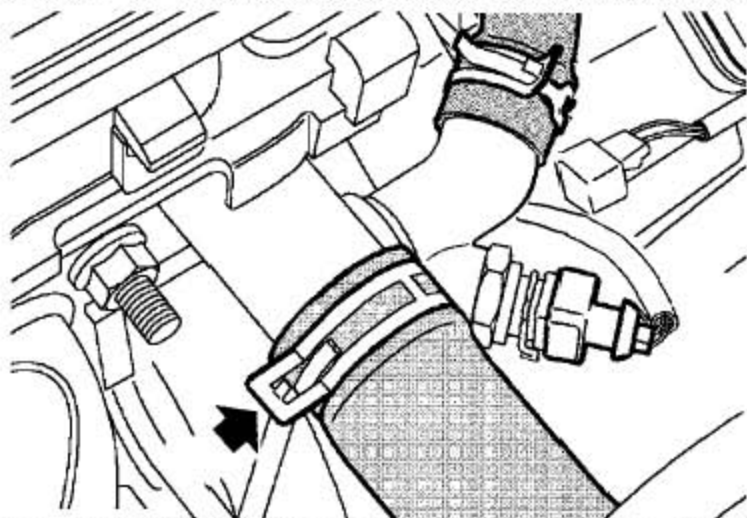
16). 拧下发电机顶部螺母和螺栓，松开底部螺母，并把发电机往后移动。



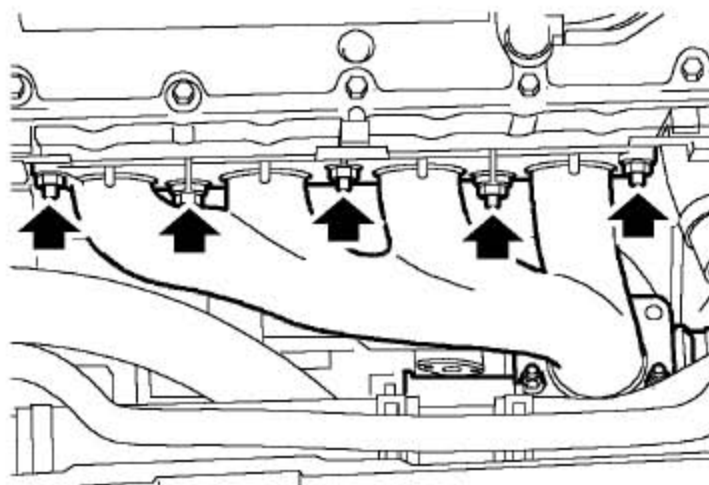
17). 拧下把发电机上支架固定到发动机上的螺母和螺栓并拿开支架。



18). 拧下3个把火花塞盖固定到发动机上的螺栓并拿开盖。



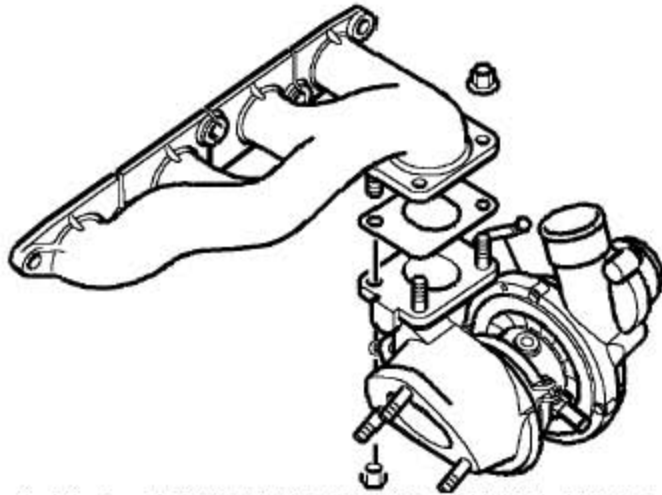
19). 松开把冷却液软管固定到发动机弯管接头上的弹簧挡圈, 松开软管并固定到旁边。



20). 拧下5个把排气歧管固定到发动机上的螺母。

21). 协助下, 从发动机舱内拆下涡轮增压器和排气歧管。

**注意:** 确保在此操作中不要损坏散热器。



- 22). 拧下4个把涡轮增压器固定到歧管上的螺母，从涡轮增压器上松开歧管，拿开并废弃衬垫。

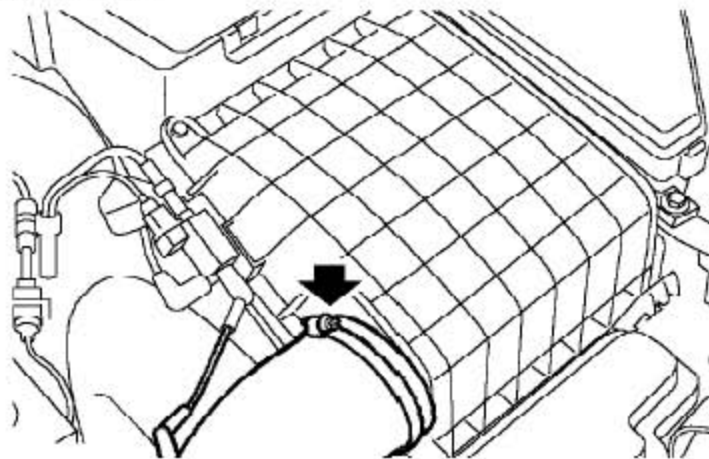
### 3.35.2 安装

- 1). 把衬垫和涡轮增压器装到歧管上，装上螺母并拧紧到30Nm。
- 2). 协助下，把涡轮增压器和排气歧管装进发动机舱，并跨过安装柱头定位。  
**提示：**确保排气歧管衬垫装在正确的位置上。
- 3). 把冷却液软管装到发动机弯管接头上并用弹簧挡圈固定。
- 4). 把排气歧管总成固定到发动机上。装上螺母并拧紧到45Nm。
- 5). 把火花塞盖装到发动机上并用螺栓固定。
- 6). 装上发电机支架。装上螺母和螺栓并拧紧至25Nm。
- 7). 固定发电机，拧紧底部螺母到45Nm，装上顶部螺母并拧紧到45Nm。
- 8). 把冷却液顶部软管装到涡轮增压器上并用夹箍固定。
- 9). 把机油进油管装到涡轮增压器上，把密封垫圈装到螺栓上。装上螺栓并拧紧至18.5Nm。
- 10). 举升车辆的前部并安全支撑。
- 11). 把冷却液进口软管装到涡轮增压器上并拧紧夹箍。
- 12). 把空气出口软管固定到涡轮增压器上，并拧紧夹箍。
- 13). 把控制软管装到涡轮增压器和废气口上。

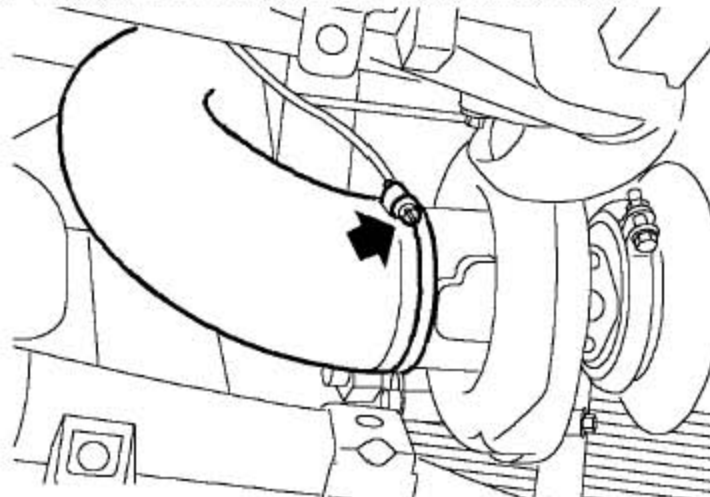
- 14). 把空气进口软管装到涡轮增压器上并拧紧夹箍。
- 15). 把机油出油管固定到发动机和涡轮增压器上，并用4个螺栓固定。
- 16). 装上发电机隔热板。
- 17). 装上前排气管。
- 18). 拿走支撑并放低车辆。
- 19). 连接蓄电池的接地端。
- 20). 重新加注冷却系统。

### 3.36 涡轮增压器进气软管

#### 3.36.1 拆卸



- 1). 松开把软管固定到空气滤清器上的夹箍，并从空气滤清器上松开软管。
- 2). 拆下底部导流板总成。
- 3). 断开从增压器控制阀到进气软管的真空软管。



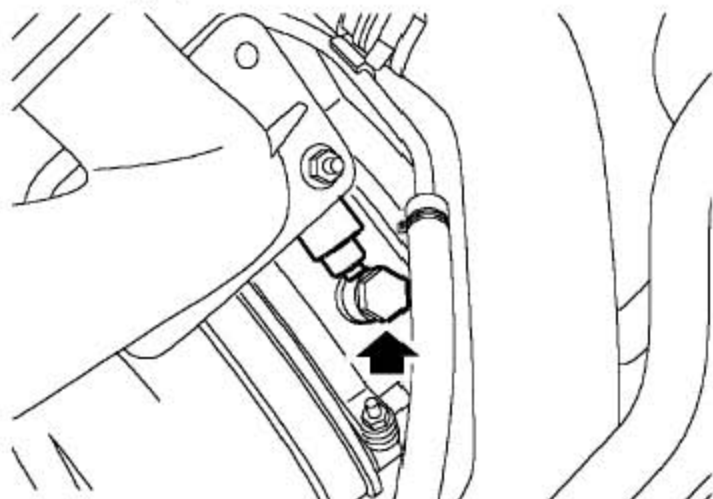
4). 松开把软管固定到涡轮增压器上的夹箍，并从涡轮增压器上松开软管。

### 3.36.2 安装

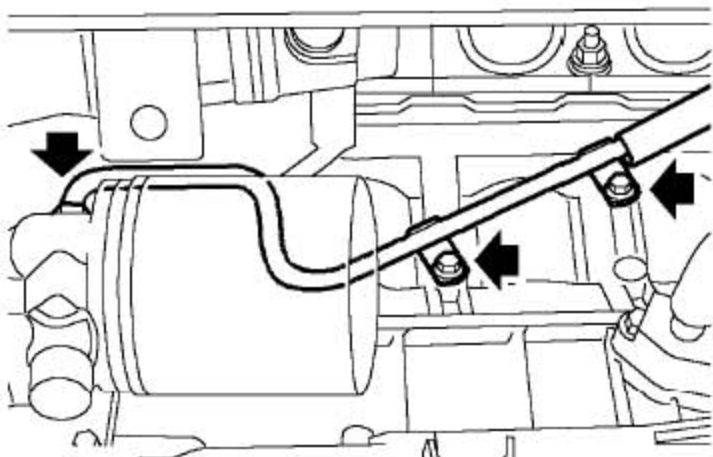
- 1). 把软管装到涡轮增压器上并用夹箍固定。
- 2). 固定从进气管到增压器控制阀的真空软管。
- 3). 装上底部导流板总成。
- 4). 把软管装到空气滤清器上并用夹箍固定。

## 3.37 涡轮增压器进油管

### 3.37.1 拆卸



- 1). 取下把机油进油管固定到涡轮增压器上的螺栓和2个铜垫圈，松开卡扣。
- 2). 举升车辆的前部并安全支撑。
- 3). 拆下底部导流板总成。



- 4). 拧下2个把发动机机油进油管支架固定到发动机上的螺栓。

5). 松开连接机油进油管到机油滤清器壳体的接头螺母并拿开管子。

### 3.37.2 安装

1). 把机油进油管固定到机油滤清器壳体上，并拧紧接头螺母至19Nm。

2). 把机油进油管支架固定到发动机上，装上螺栓并拧紧至45Nm。

3). 装上底部导流板。

4). 拿走支撑并放低车辆。

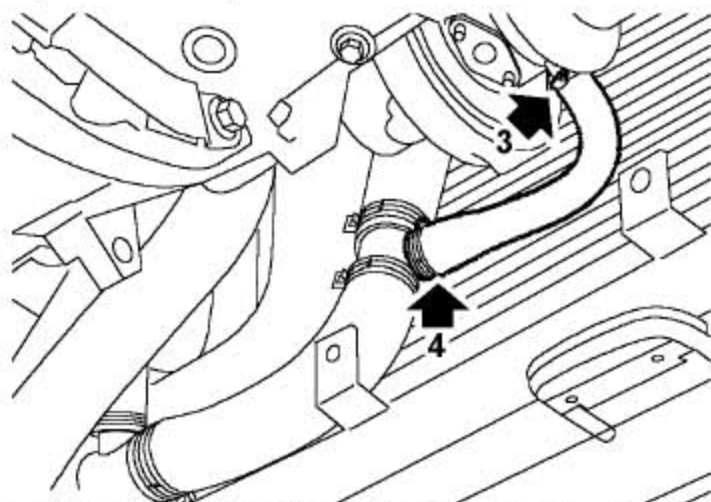
5). 把垫圈和机油进油管固定到涡轮增压器上，装上螺栓并拧紧至18.5Nm。

## 3.38 涡轮增压器冷却液进液软管

### 3.38.1 拆卸

1). 排空冷却系统。

2). 拆下底部导流板。



3). 松开把软管固定到涡轮增压器上的夹箍，并从涡轮增压器上松开软管。

4). 松开把软管固定到冷却液底部软管三通上的夹箍，从冷却液底部软管上拿开软管。

### 3.38.2 安装

1). 把软管装到冷却液底部软管三通上，并拧紧夹箍。

2). 把软管装到涡轮增压器上并用夹箍固定。

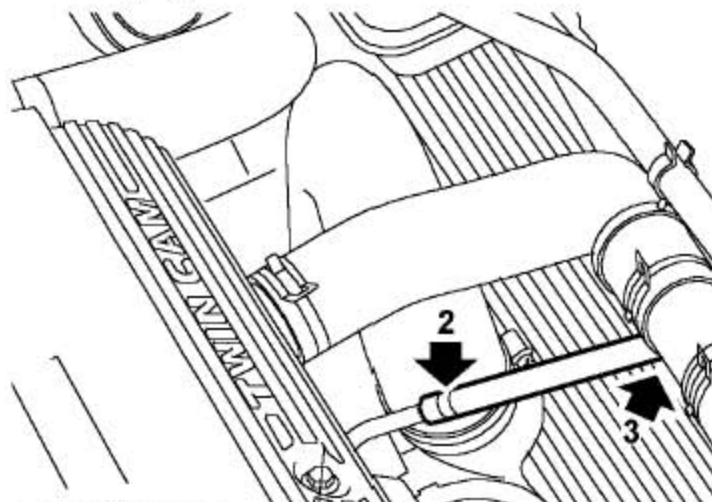
3). 装上底部导流板。

4). 重新加注冷却系统。



### 3.39 涡轮增压器冷却液排液软管

#### 3.39.1 拆卸



- 1). 排空冷却系统。
- 2). 松开夹箍并从涡轮增压器上断开冷却液软管的连接。
- 3). 松开夹箍，从顶部软管的Y型片上断开冷却液软管。

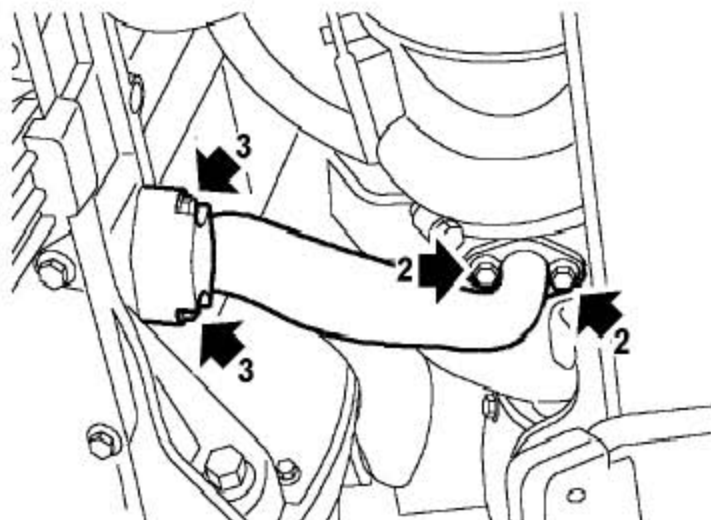
#### 3.39.2 安装

- 1). 把软管装到涡轮增压器上并用夹箍固定。
- 2). 把软管装到顶部软管的Y型片上并用夹箍固定。
- 3). 重新加注冷却系统。

### 3.40 涡轮增压器回油管

#### 3.40.1 拆卸

- 1). 拆下底部导流板总成。



- 2). 拧下2个把机油回油管固定到涡轮增压器上的螺栓，松开管子，拿开并废弃掉衬垫。
- 3). 拧下2个把机油回油管固定到发动机上的螺栓，松开管子，拿开并废弃掉衬垫。

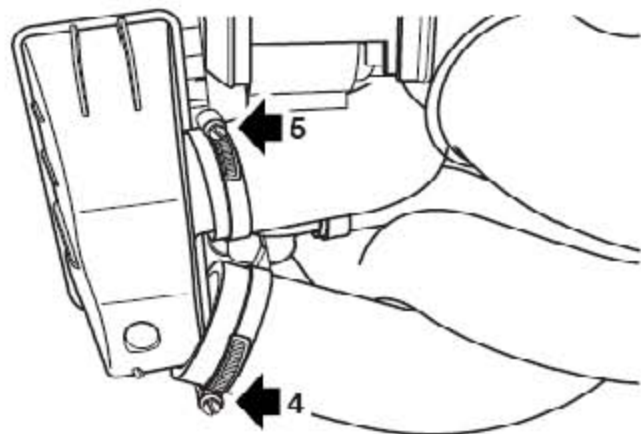
### 3.40.2 安装

- 1). 把到涡轮增压器衬垫和进油管固定到涡轮增压器上，并用螺栓固定。
- 2). 把到发动机衬垫和进油管固定到发动机上，并用螺栓固定。
- 3). 装上底部导流板总成。

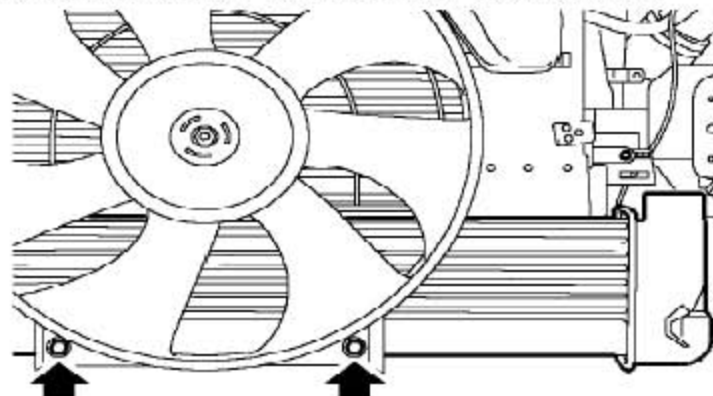
## 3.41 中冷器

### 3.41.1 拆卸

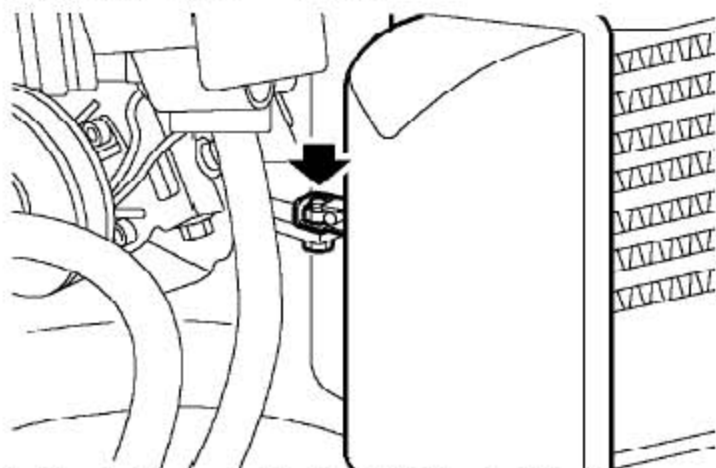
- 1). 断开蓄电池的接地端。
- 2). 拆下前保险杠总成。
- 3). 拆下机油冷却管。



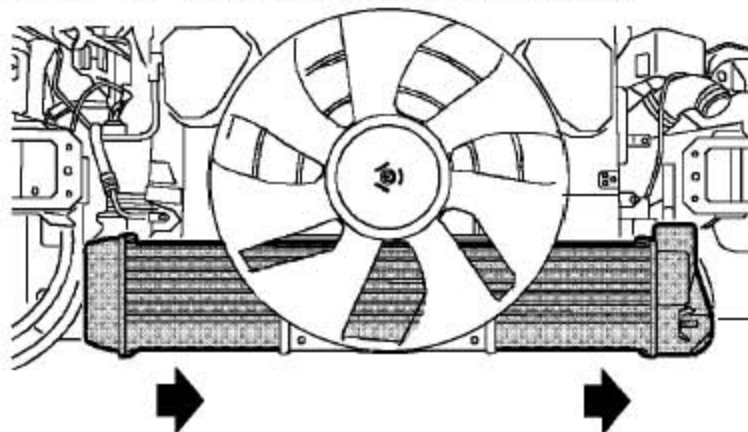
- 4). 松开夹箍，从中冷器上断开进气软管的连接。
- 5). 松开夹箍并从中冷器上断开出气软管的连接。



6). 从风扇罩上拧下2 个螺栓。



7). 拧下把中冷器右端固定到散热器上的螺栓。



8). 朝左侧移动中冷器，直到中冷器左端的定位孔滑出散热器上的定位元件。

9). 仔细朝外拉风扇罩并拿开中冷器。

### 3.41.2 安装

1). 朝前拉出风扇罩并装上中冷器，将左端的定位孔定位到散热器上。

2). 装上把中冷器右端固定到散热器上的螺栓并拧紧到3Nm。

3). 风扇罩的螺栓并拧紧到3Nm。

4). 把出气软管装到中冷器上并拧紧夹箍。

5). 把进气软管装到中冷器上并拧紧夹箍。

6). 把机油冷却管装到中冷器上。

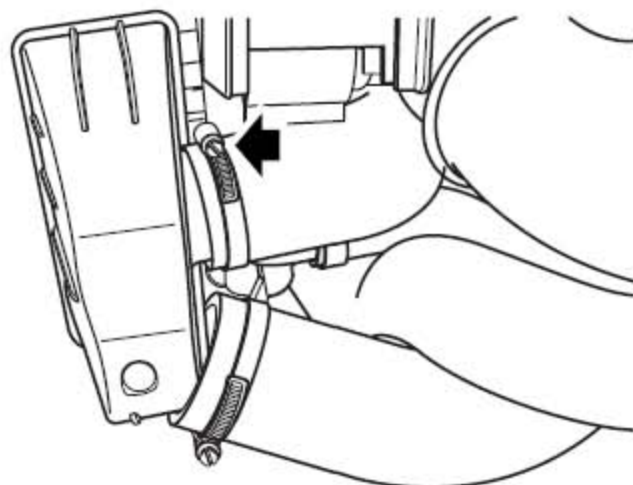
7). 装上前保险杠总成。

8). 连上蓄电池的接地端。

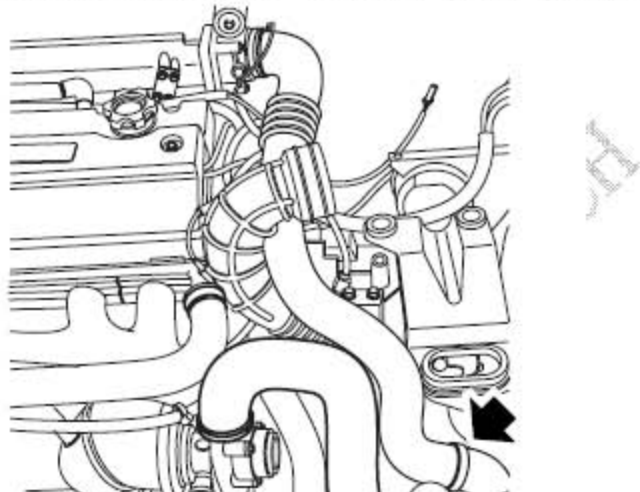
## 3.42 中冷器出气软管

### 3.42.1 拆卸

1). 拆下空气滤清器。



2). 放松夹箍并断开从中冷器到节气门进气软管上的软管的连接。



3). 松开夹箍，从节气门进气软管上拿开中冷器出气软管。

### 3.42.2 安装

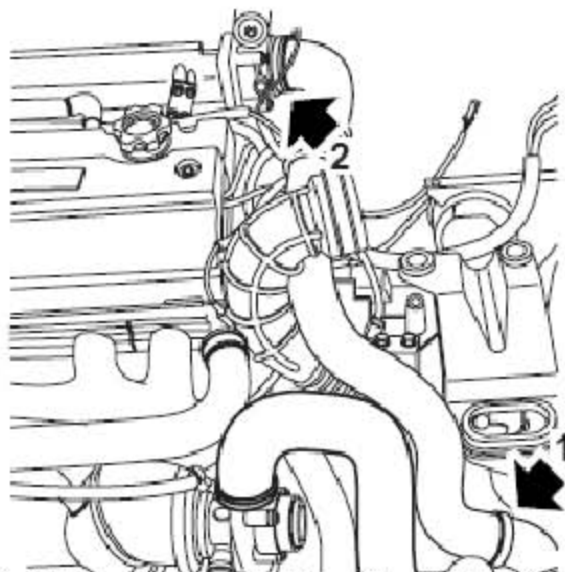
1). 把中冷器出气软管装到中冷器上并用夹箍固定。

2). 把中冷器出气软管连到节气门进气软管上并用夹箍固定。

3). 装上空气滤清器。

## 3.43 电子节气门进气软管

### 3.43.1 拆卸



- 1). 放松夹箍并从空气进口管上断开软管的连接。
- 2). 松开夹箍，从节气门体上拿开软管。

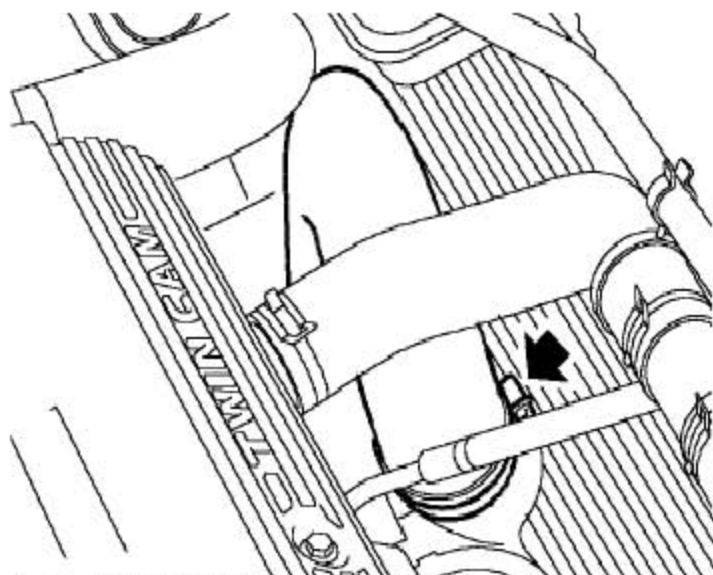
### 3.43.2 安装

- 1). 把软管装到节气门体上并用夹箍固定。
- 2). 把软管装到进气管上并用夹箍拧紧。

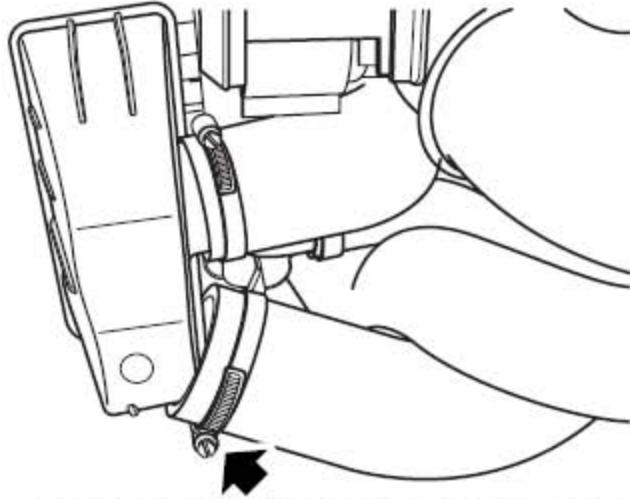
## 3.44 中冷器进气软管

### 3.44.1 拆卸

- 1). 拆下空气滤清器。



- 2). 松开把软管固定到涡轮增压器上的夹箍并拿开软管。



3). 松开把软管固定到中冷器上的夹箍并拿开软管。

### 3.44.2 安装

- 1). 把软管装到中冷器上并用夹箍固定。
- 2). 把软管装到涡轮增压器上并用夹箍固定。
- 3). 装上空气滤清器。

LAUNCH