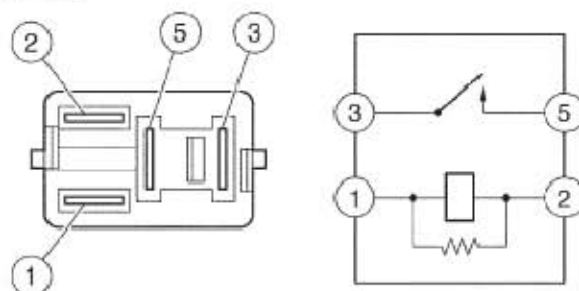


11. 继电器

11.1 起动机继电器

车上检查

1). 检查起动机继电器总成



A). 根据下表中的数值测量电阻。

标准电阻

汽车故障诊断仪连接	条件	电阻
3 - 5	在端子1和2上施加蓄电池电压时	低于1Ω
	不施加蓄电池电压时	10kΩ 或更高

如果结果不符合规定，则更换起动机继电器总成。

LAUNCH

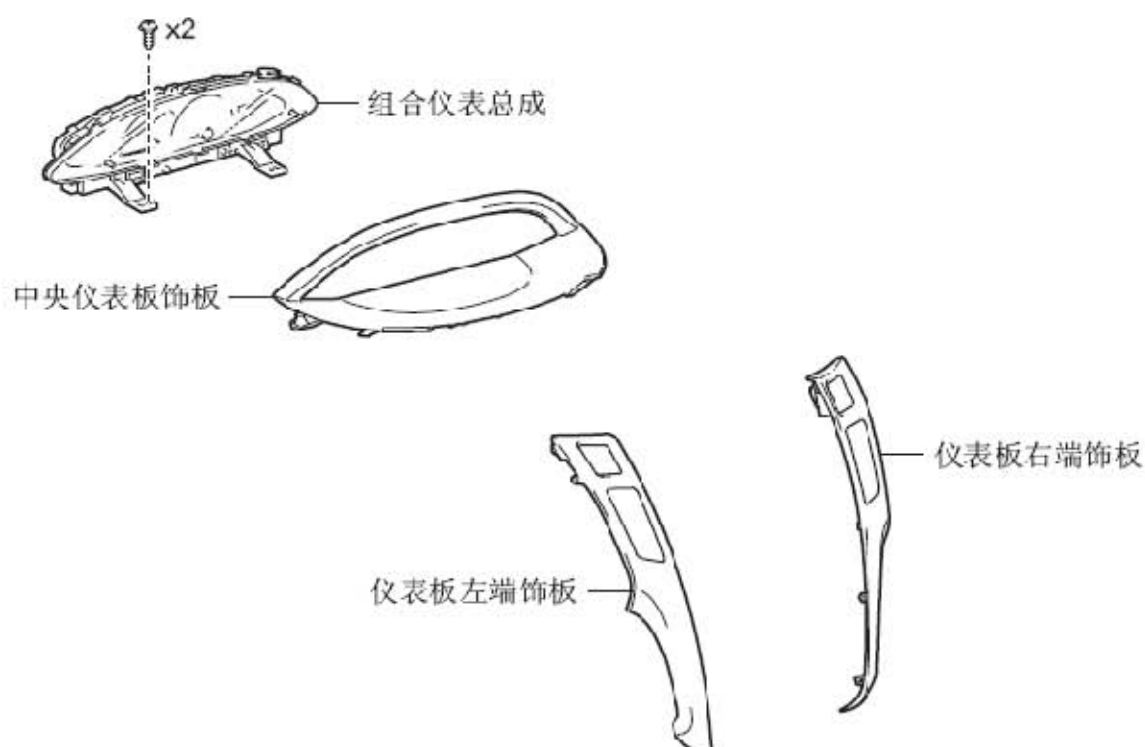
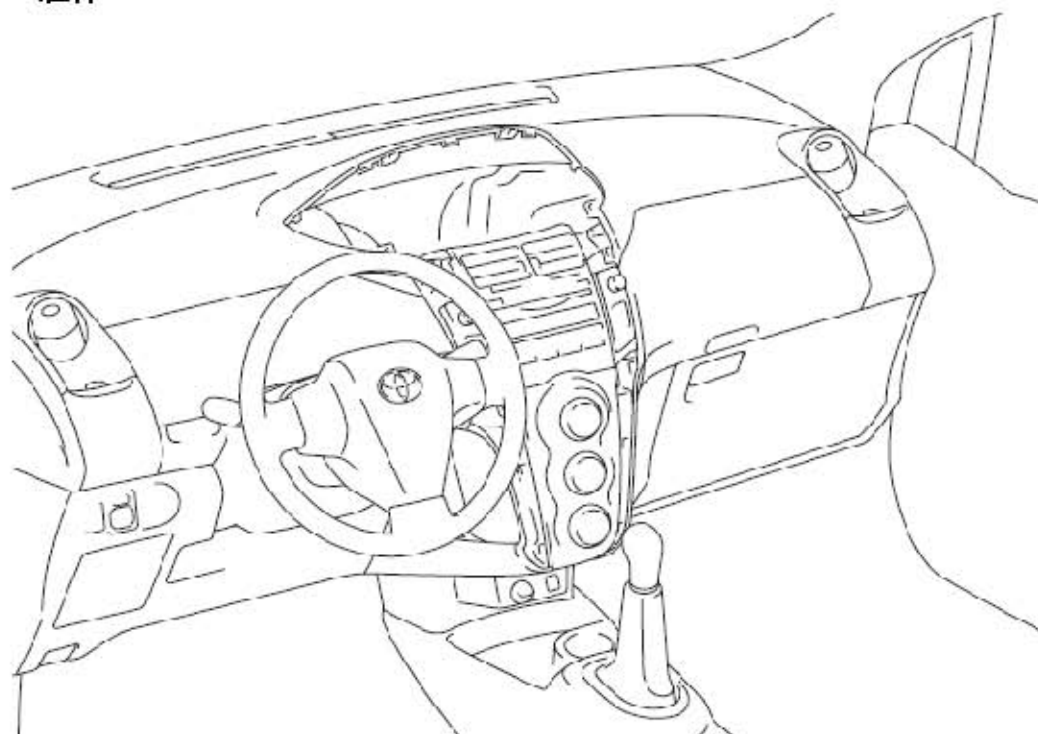
11.2 起动机切断继电器（带进入和起动系统）

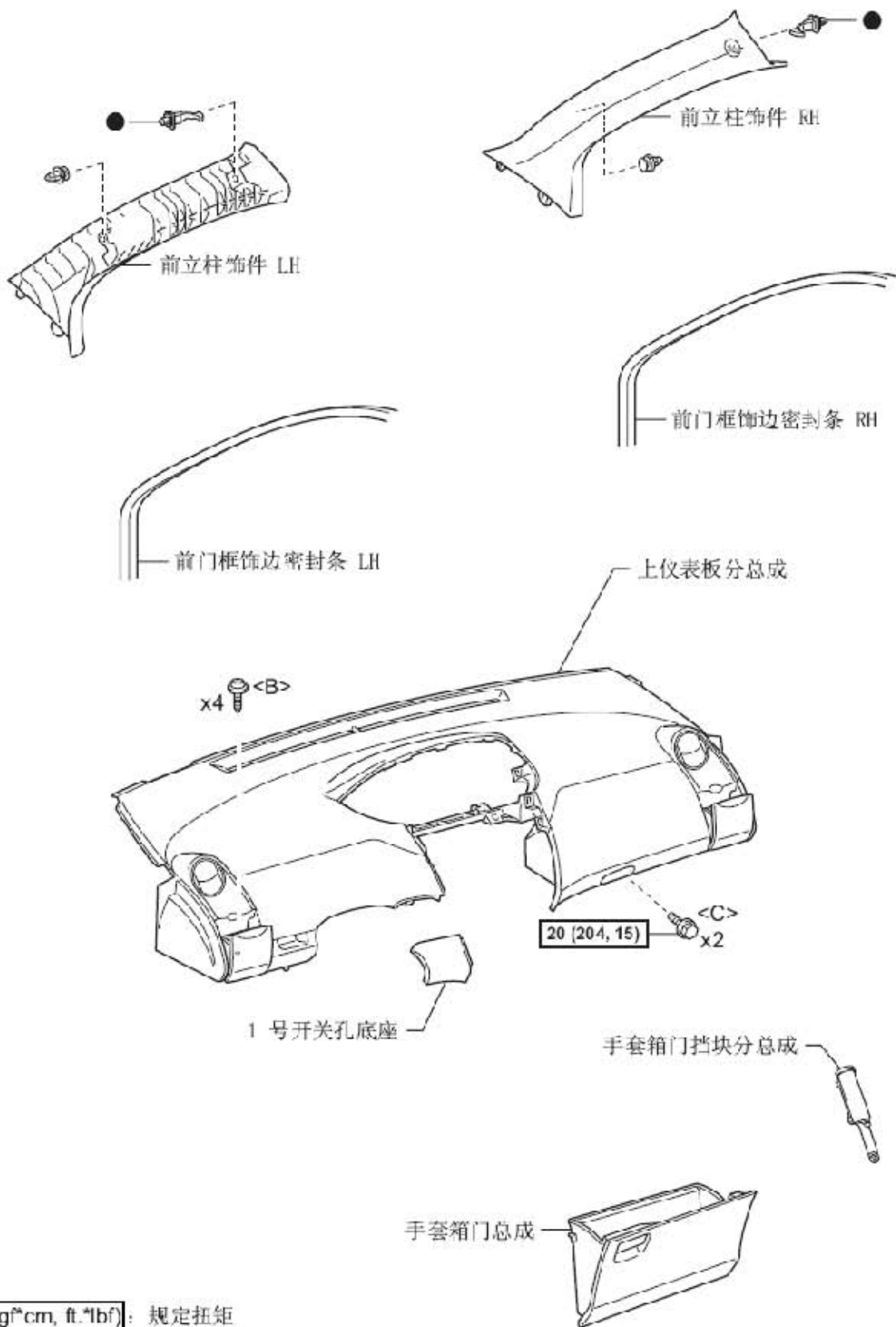
注意事项

1). 带SRS气囊和座椅安全带预张紧器车辆的注意事项

- A). 有些操作会影响SRS气囊系统。维修之前，阅读关于SRS气囊系统的注意事项。

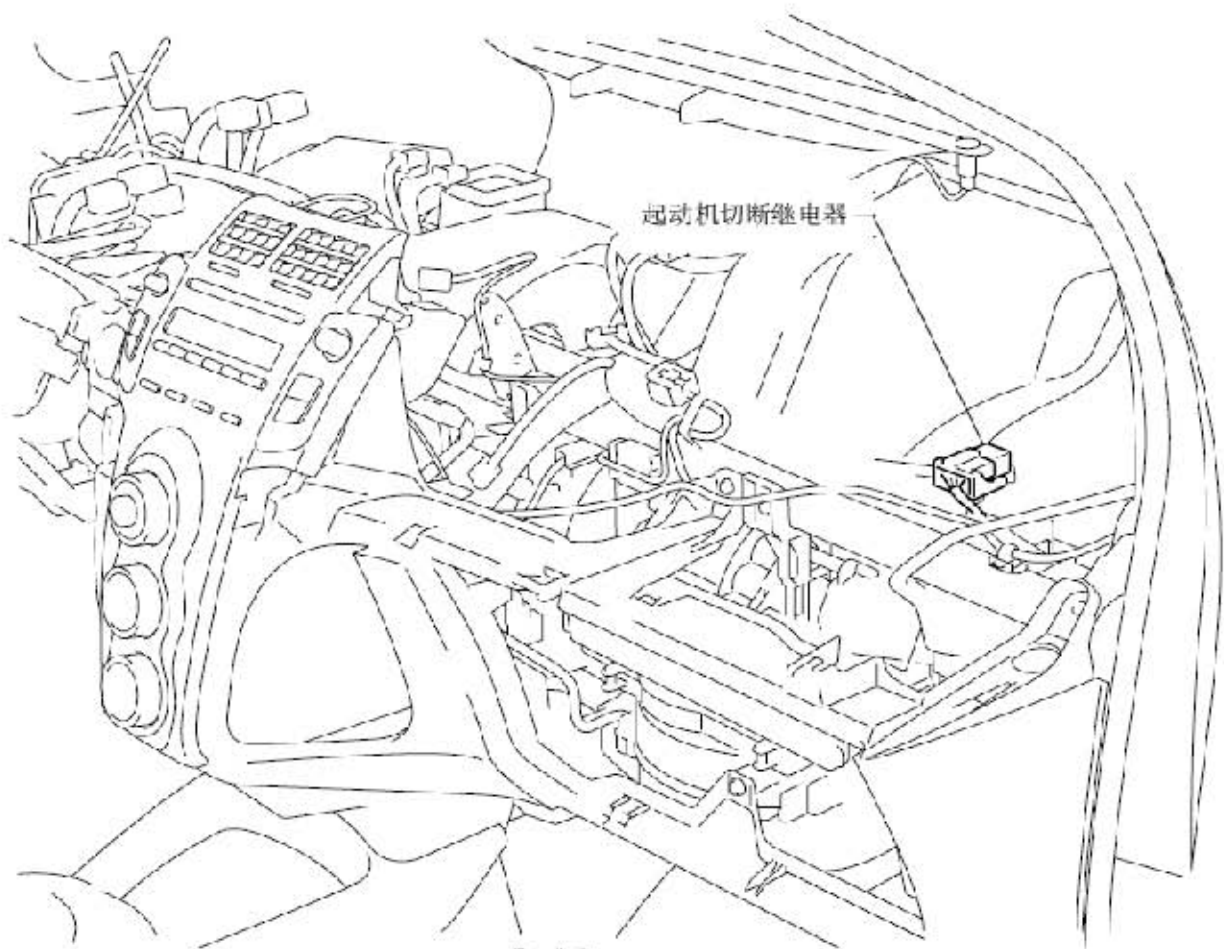
组件





N*m (kg*cm, ft.*lbf): 规定扭矩

● 不可重复使用的零部件



11.2.1 拆卸

注意事项:

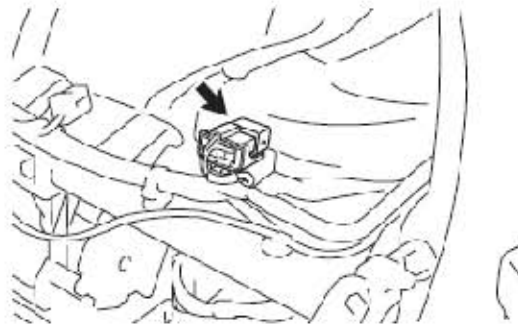
某些维修操作会影响SRS气囊系统。维修之前, 阅读关于SRS气囊系统的注意事项。

- 1). 螺栓、螺钉和螺母表
- 2). 从蓄电池负极端子上断开电缆

注意事项:

从蓄电池负极(-)端子断开电缆后至少等待90秒, 以停用SRS系统。

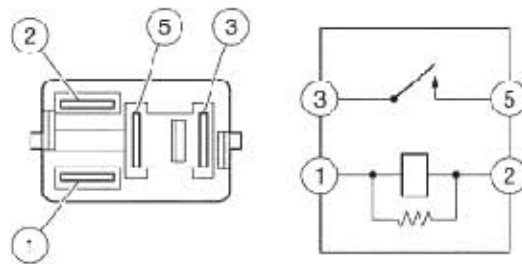
- 3). 拆卸仪表板左端饰板
- 4). 拆卸仪表板右端饰板
- 5). 拆卸中央仪表板饰板
- 6). 拆卸组合仪表总成
- 7). 分离前门框饰边密封条RH
- 8). 分离前门框饰边密封条LH
- 9). 拆卸前立柱饰件RH
- 10). 拆卸前立柱饰件LH
- 11). 拆卸 1 号开关孔底座
- 12). 拆卸手套箱门总成
- 13). 拆卸上仪表板分总成
- 14). 拆卸起动机切断继电器
 - A). 拆下起动机切断继电器。



11.2.2 检查

1). 检查起动机切断继电器

A). 检查电阻。



(a). 根据下表中的数值测量电压。

标准电阻

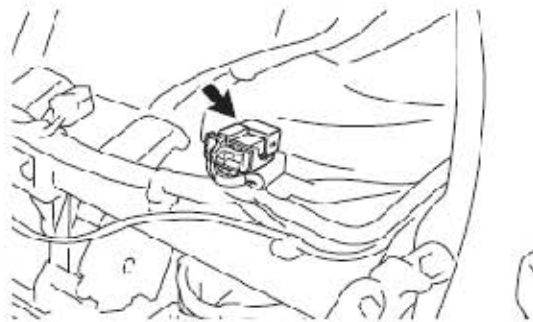
汽车故障诊断仪连接	条件	规定条件
3 - 5	在端子1和2上施加蓄电池电压时	低于1Ω
	不施加蓄电池电压时	10kΩ 或更高

如果结果不符合规定，则更换起动机切断继电器。

11.2.3 安装

1). 安装起动机切断继电器

A). 安装起动机切断继电器。

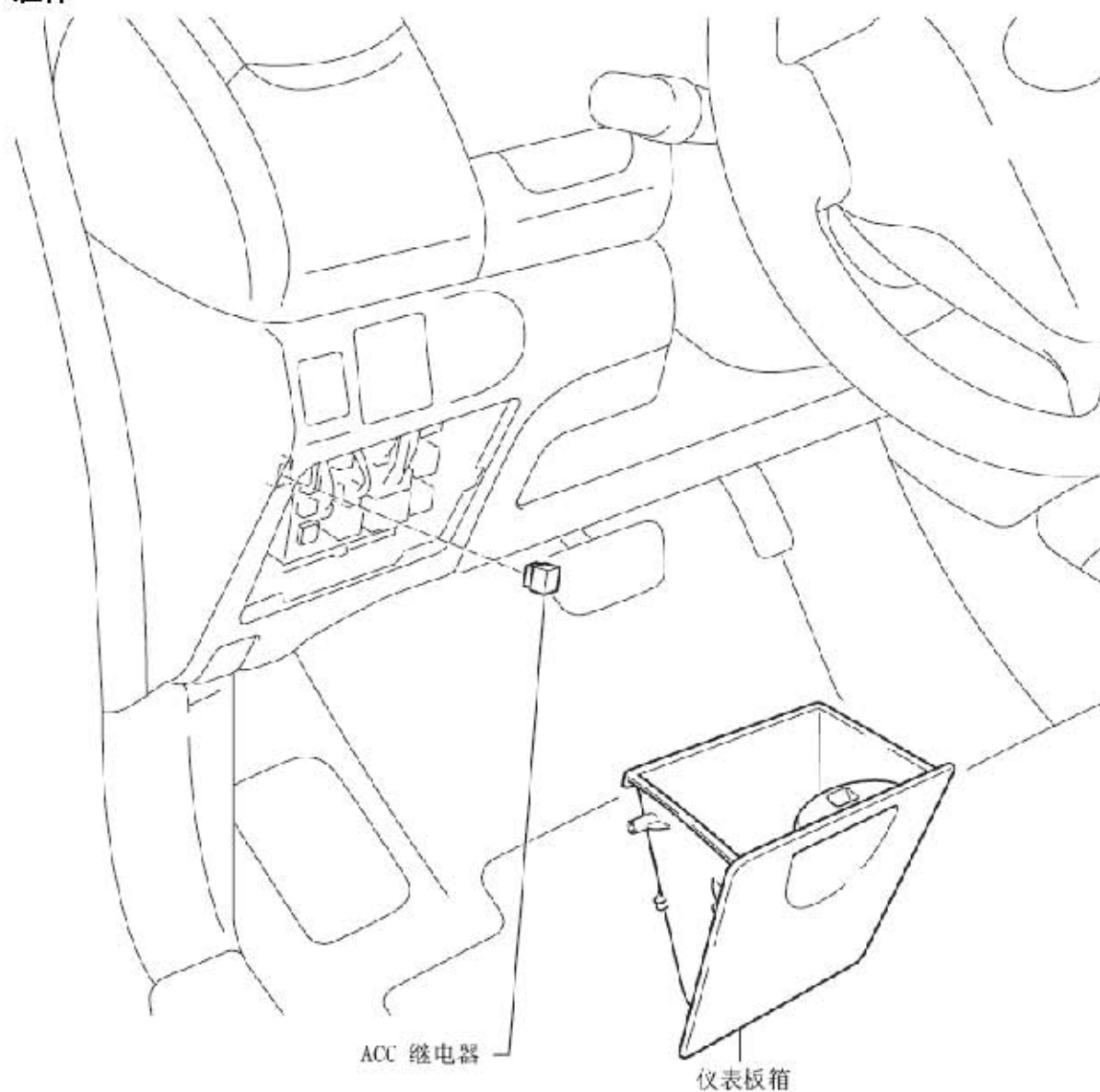


- 2). 安装上仪表板分总成
- 3). 安装手套箱门总成
- 4). 安装1号开关孔底座
- 5). 安装前立柱饰件 RH
- 6). 安装前立柱饰件 LH
- 7). 安装前门框饰边密封条 RH

- 8). 安装前门框饰边密封条 LH
- 9). 安装组合仪表总成 (参见页次 ME-53)
- 10). 安装中央仪表板饰板
- 11). 安装仪表板右端饰板
- 12). 安装仪表板左端饰板
- 13). 将电缆连接到蓄电池负极端子上
扭矩: $5.4\text{N}\cdot\text{m}$ ($55\text{kgf}\cdot\text{cm}$, $48\text{in.}\cdot\text{lbf}$)
- 14). 检查SRS警告灯
 - A). 检查SRS警告灯

11.3 ACC继电器 (带进入和起动系统)

组件



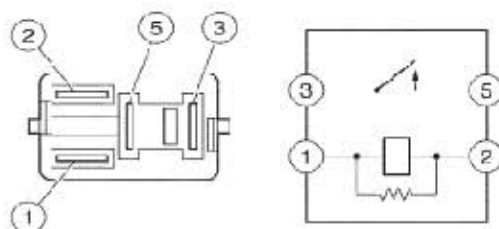
11.3.1 拆卸

- 1). 拆卸仪表板箱
- 2). 拆卸ACC继电器
 - A). 拆下ACC继电器。



11.3.2 检查

- 1). 检查ACC继电器



- A). 检查电阻。
 - (a). 根据下表中的数值测量电压。

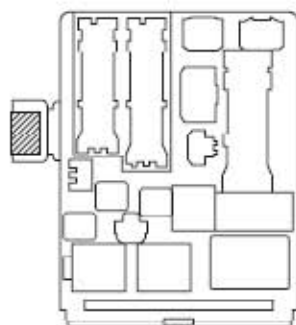
标准电阻

汽车故障诊断仪连接	条件	规定条件
3 - 5	在端子1和2上施加蓄电池电压时	低于1Ω
	不施加蓄电池电压时	10kΩ或更高

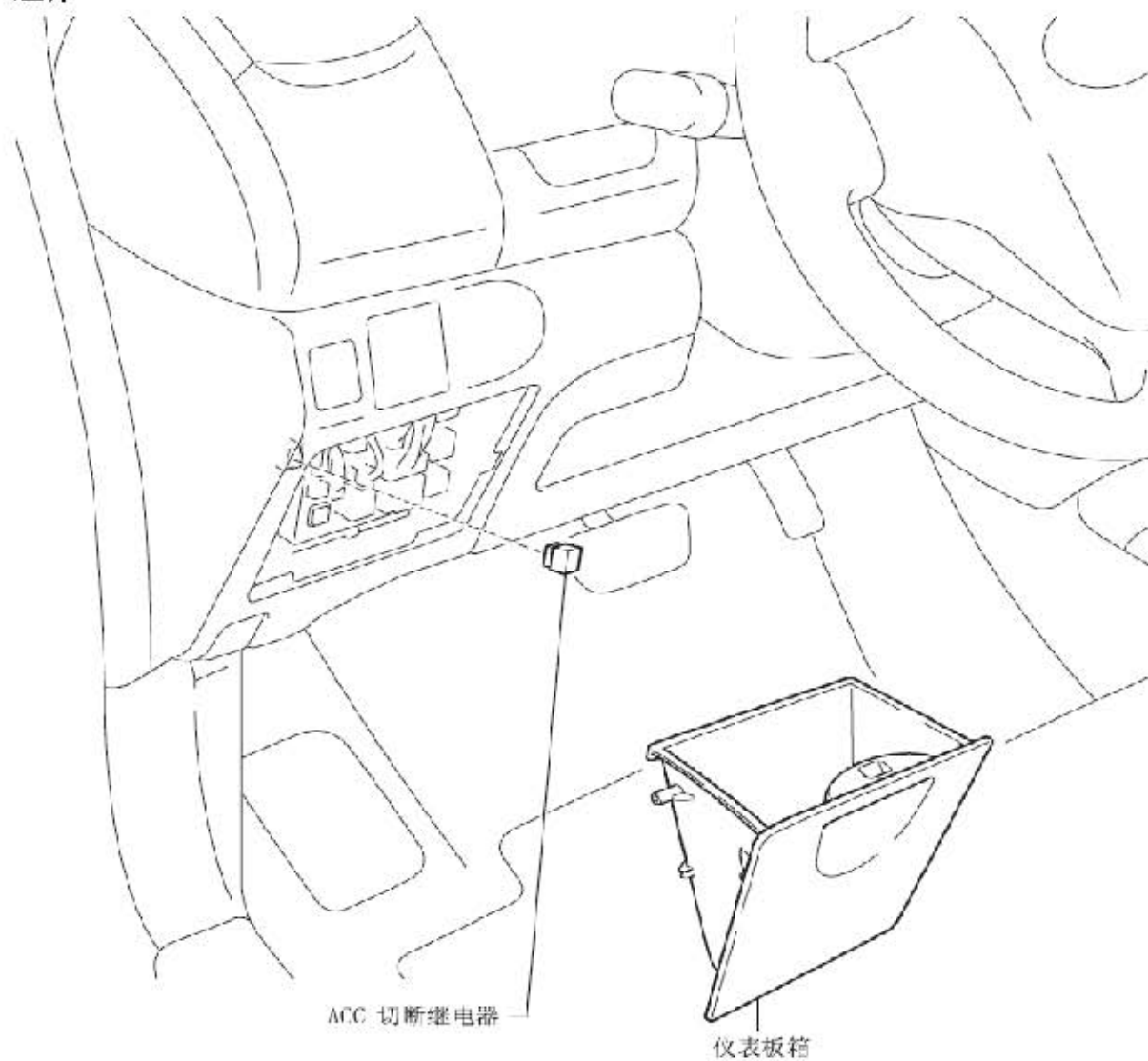
如果结果不符合规定，则更换 ACC 继电器。

11.3.3 安装

- 1). 安装ACC继电器
 - A). 安装ACC继电器。
- 2). 安装仪表板箱

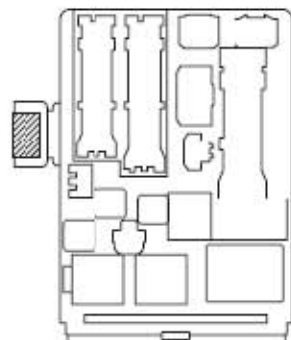


11.4 ACC切断继电器（不带进入和起动系统） 组件



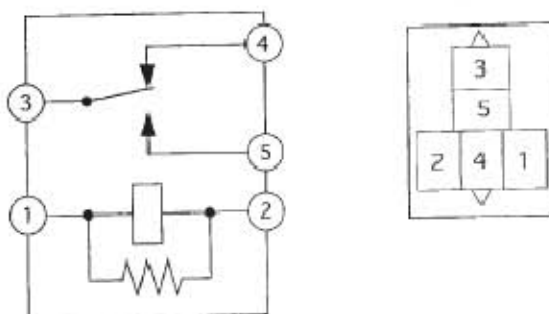
11.4.1 拆卸

- 1). 拆卸仪表板箱
- 2). 拆卸ACC切断继电器
 - A). 拆下ACC切断继电器。



11.4.2 检查

1). 检查ACC切断继电器



A). 根据下表中的数值测量电压。

标准电阻

汽车故障诊断仪连接	条件	规定条件
3 - 4	不施加蓄电池电压时	低于1Ω
	在端子1和2上施加蓄电池电压时	10kΩ 或更高
3 - 5	在端子1和2上施加蓄电池电压时	低于1Ω
	不施加蓄电池电压时	10kΩ 或更高

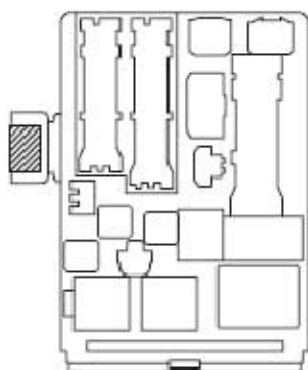
如果结果不符合规定，则更换 ACC 切断继电器。

11.4.3 安装

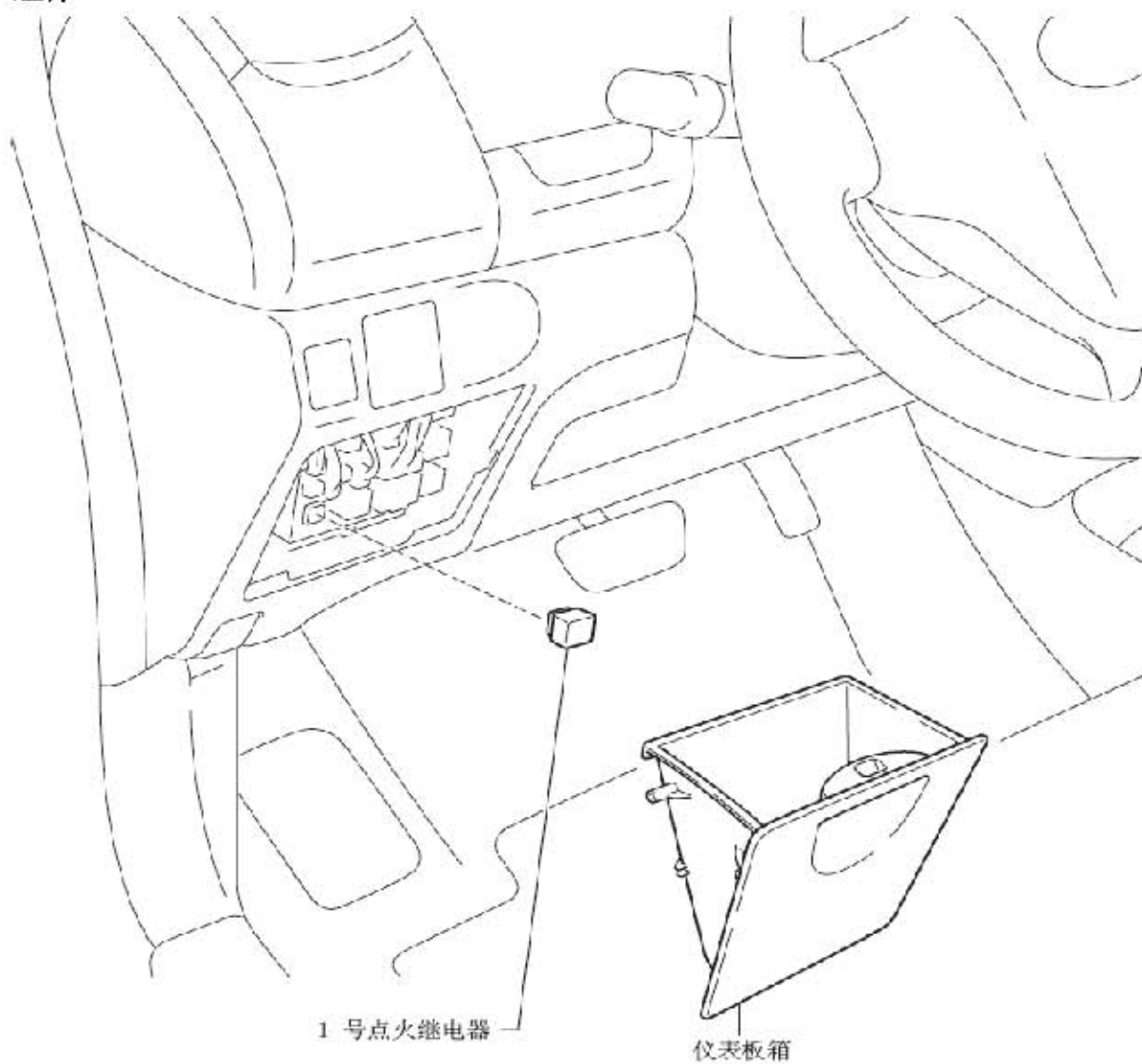
1). 安装ACC切断继电器

A). 安装ACC切断继电器。

2). 安装仪表板箱

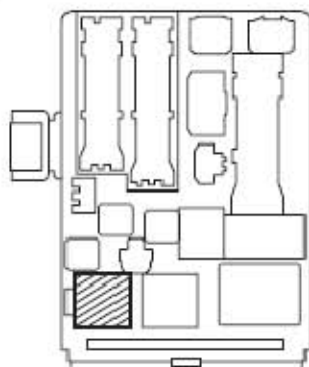


11.5 点火继电器 组件



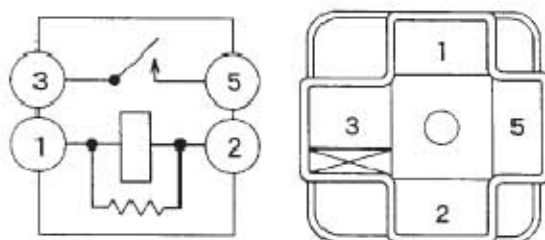
11.5.1 拆卸

- 1). 拆卸仪表板箱
- 2). 拆卸1号点火继电器
 - A). 拆下1号点火继电器。



11.5.2 检查

1). 检查1号点火继电器



A). 根据下表中的数值测量电阻。

标准电阻

汽车故障诊断仪连接	条件	规定条件
3-5	在端子1和2上施加蓄电池电压时	低于1Ω
	不施加蓄电池电压时	10kΩ或更高

如果结果不符合规定，则更换1号点火继电器。

11.5.3 安装

1). 安装1号点火继电器

A). 安装1号点火继电器。

2). 安装仪表板箱

