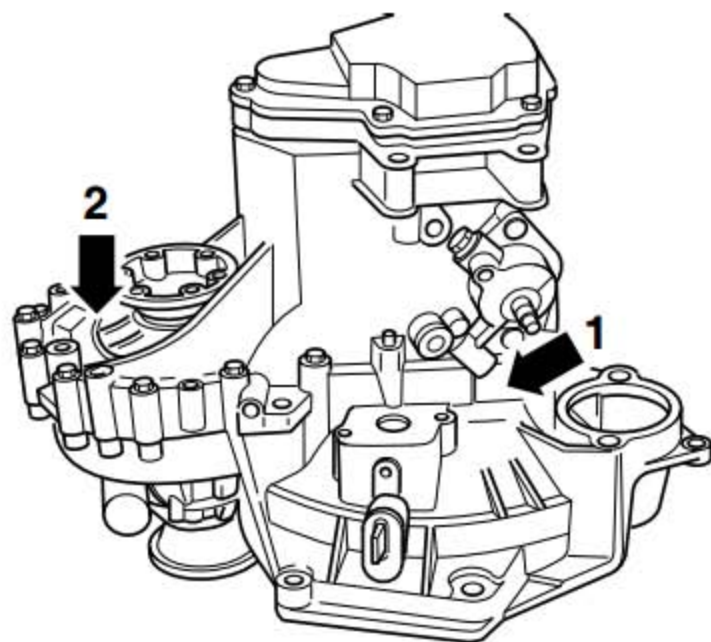


## 1. 变速箱的标记

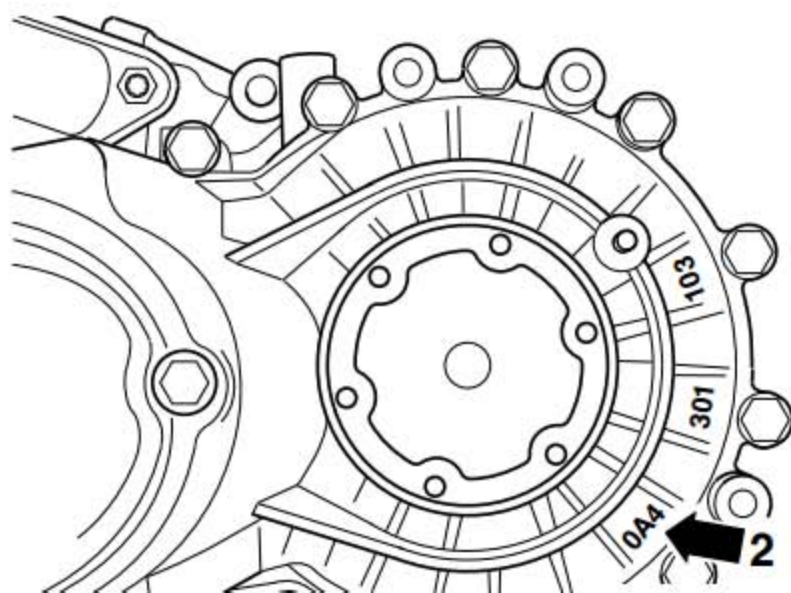
手动变速箱 0A4 作为 5 档变速箱与 4 缸发动机一同安装在中国市场的 New Sagitar 上。

### 1.1 变速箱上的布置

手动变速箱 0A4(下图箭头 2 所示)的型号代码和生产日期(下图箭头 1 所示)

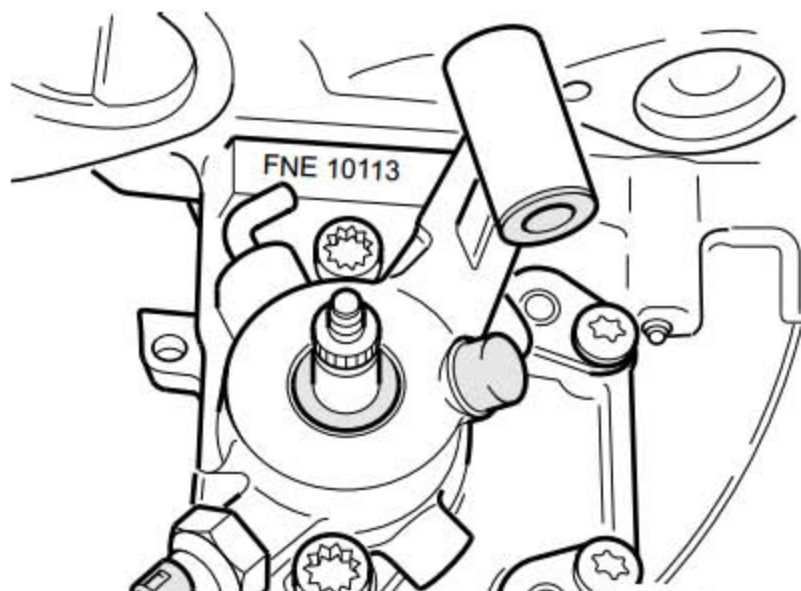


手动变速箱 0A4(下图箭头 2 所示)



**变速箱型号代码和生产日期**

例如:	FNE	10	11	3
型号代码		日	月	生产年份
				(2003)

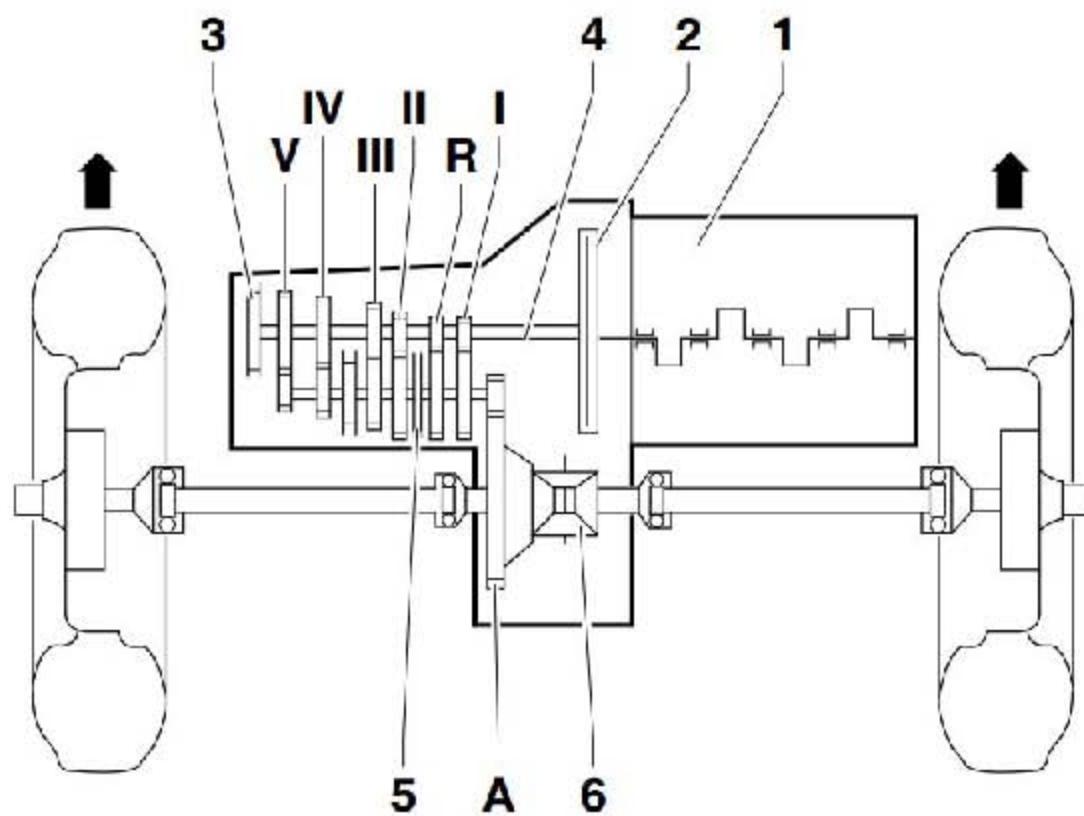
**提示**

汽车铭牌中也列出了变速箱型号代码。

## 2. 传动系一览

名称

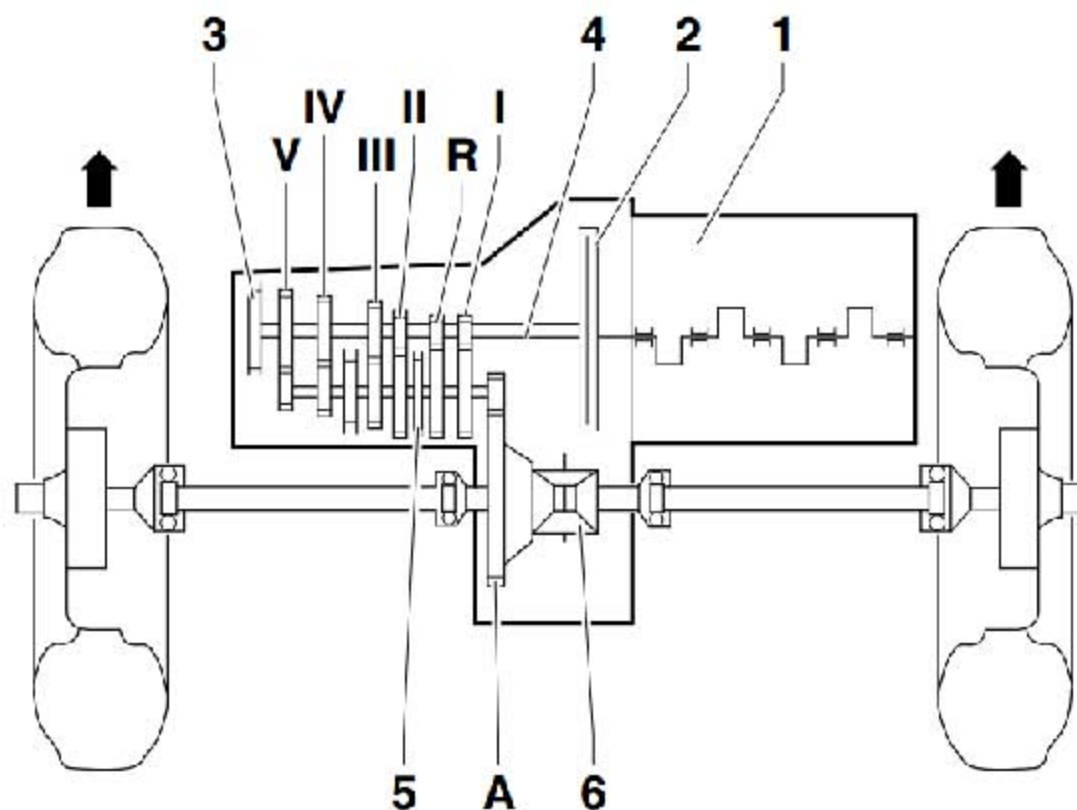
(下图箭头所示)指向行驶方向



- 1). 发动机
- 2). 离合器
- 3). 手动变速箱
- 4). 输入轴
- 5). 输出轴
- 6). 差速器

## 传动比

(下图箭头所示)指向行驶方向



- I). 1 档
- II). 2 档
- III). 3 档
- IV). 4 档
- V). 5 档
- R). 倒车档
- A). 主减速器

### 3. 传动比“i”的计算方法

例如：

	5 档	主减速器
驱动轮	ZG1 = 39	ZA1 = 18
从动轮	ZG2 = 29	ZA2 = 61

$$i = Z2 : Z1$$

$$iG = \text{档位传动比} = ZG2 : ZG1 = 29 : 39 = 0.744$$

$$iA = \text{主传动比} = ZA2 : ZA1 = 61 : 18 = 3.389$$

$$iges. = \text{总传动比} = iG \times iA = 0.744 \times 3.389 = 2.521$$

**注释：** Z1= 驱动轮齿数，Z2= 从动轮齿数

LAUNCH

## 4. 一般维修提示

成功维修变速箱需要最大可能的仔细和清洁，性能良好的工具也是重要的条件。还必弃遵循汽车维修的一般性安全基本守则。

### 4.1 部件

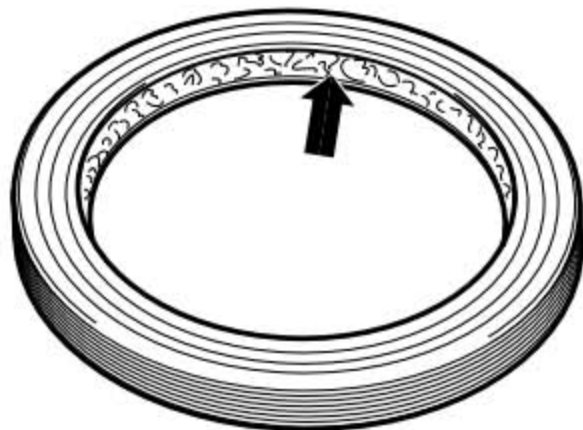
#### 4.1.1 变速箱

- ◆ 安装手动变速箱时，请注意发动机与变速箱之间的定位套是否安装在正确位置。
- ◆ 在安装轴承座和打了蜡的部件时，必须清洁接触面。接触面必须无蜡、无油脂。
- ◆ 螺栓和其它零件按照 ⇒ 电子备件目录“ETKA”进行归类。
- ◆ 在更换变速箱的同时加入变速箱齿轮油，直到加注口的下边缘。
- ◆ 在维修手动变速箱时，必须加注变速箱齿轮油。

变速箱完全拆分时的加注量	变速箱部分拆分时的加注量
1.9 升	1.7 升

#### 4.1.2 O 形环、密封环、密封件、密封剂

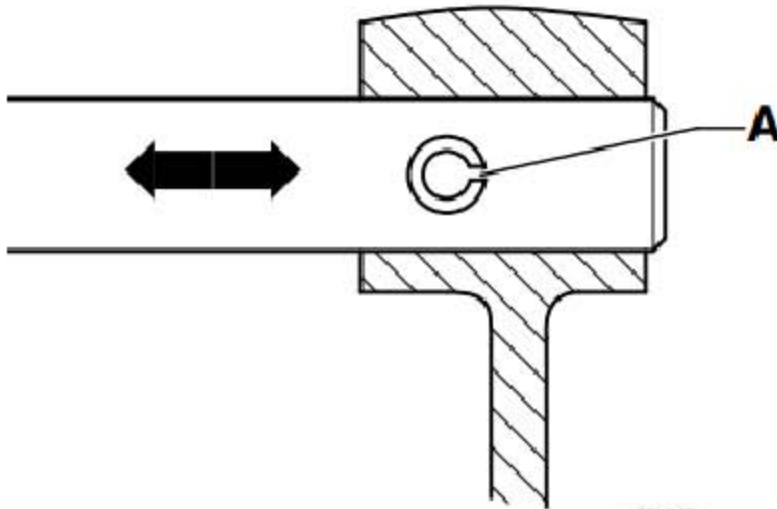
- ◆ 在安装径向轴密封环之前，将密封唇之间的空隙用密封油脂 填至半满（下图箭头所示）。
- ◆ 安装后检查变速箱机油
- ◆ 彻底清洁分界面并涂抹上 密封剂。
- ◆ 涂敷密封剂时注意均匀，不要太厚。
- ◆ 更换圆形密封圈。





### 4.1.3 保险丝

- ◆ 更换卡环。
- ◆ 卡环不要延伸过度。
- ◆ 卡环必并紧贴凹槽底部。
- ◆ 更换夹紧套。 安装位置： 开口纵向指向受力方向。



### 4.1.4 螺栓、螺母

- ◆ 将用于固定盖罩与壳体的螺栓或螺母沿对角松开并拧紧。
- ◆ 特别灵敏的部件（例如离合器压盘）不允许歪斜并将它逐步沿对角松开并拧紧。
- ◆ 规定的拧紧力矩适用于未上油的螺栓和螺母。
- ◆ 每次都要更换自锁螺栓和螺母。
- ◆ 操作所有的螺栓连接时必须注意，接触面及螺栓和螺母如有必要在装配后才打蜡。
- ◆ 用丝锥清除所有用于自锁螺栓的螺纹孔残余的防松剂。否则再次拆卸时可能导致螺栓折断。

### 4.1.5 轴承

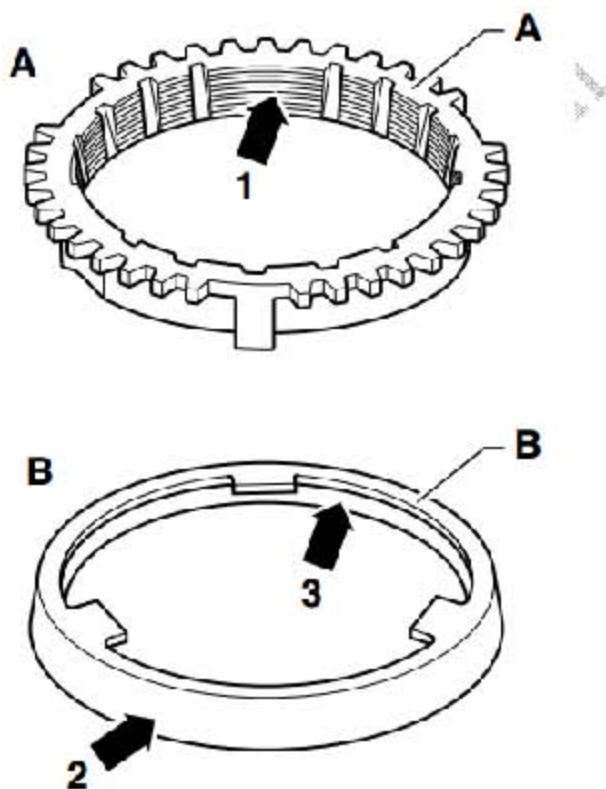
- ◆ 安装滚针轴承时，带字标的一侧（钢板更厚）朝向冲头。
- ◆ 变速箱内的所有轴承都必须涂抹变速箱齿轮油润滑后再装入。
- ◆ 一起更换同一轴上的圆锥滚子轴承，并使用同一制造商的产品。
- ◆ 安装时，用感应加热器加热轴承内环至约 100℃。
- ◆ 不要混淆相同尺寸轴承的外环和内环，轴承是一对偶件。

#### 4.1.6 调整垫片

- ◆ 用千分尺在调整垫片的多个位置上重新测量。不同的公差可以准确地测量出所需的垫片厚度。
- ◆ 检查是否有毛刺或受损。
- ◆ 只安装无缺陷的调整垫片。

#### 4.1.7 同步环

- ◆ 不要混淆。重新使用时，同步环应安装在相应的换档齿轮上。
- ◆ 检查是否磨损，必要时予以更换。
- ◆ 检查同步环(下图 A 所示)及内环的凹槽(下图箭头 1 所示)是否平整(凹槽已磨损)。
- ◆ 如果同步环上有涂层，则涂层不得受损。
- ◆ 如果安装了垫圈(下图 B 所示)，需检查垫圈外摩擦面(下图箭头 2 所示)和内摩擦面(下图箭头 3 所示)是否有“刮痕”、“磨痕”和蓝色斑(因过热造成)。
- ◆ 检查换档齿轮的锥体是否有“刮痕”和“磨痕”。
- ◆ 用变速箱齿轮油润滑同步器后再将其装入。



#### 4.1.8 齿轮、同步器、滚针轴承内环

- ◆ 压入前清洁，放在一个加热板上加热，加热温度不允许超过 100 °C。
- ◆ 可以用温度测量仪、点火装置测试仪或柴油发动机测试仪检查温度。