

B1174: 13 门锁联动开关电路故障

故障码说明:

DTC	说明
B1174: 13	门锁联动开关电路故障

故障码分析:

检测条件:

- 车门锁联动开关未锁状态下, 检测到车门锁联动开关未锁侧电路存在开路

可能的原因:

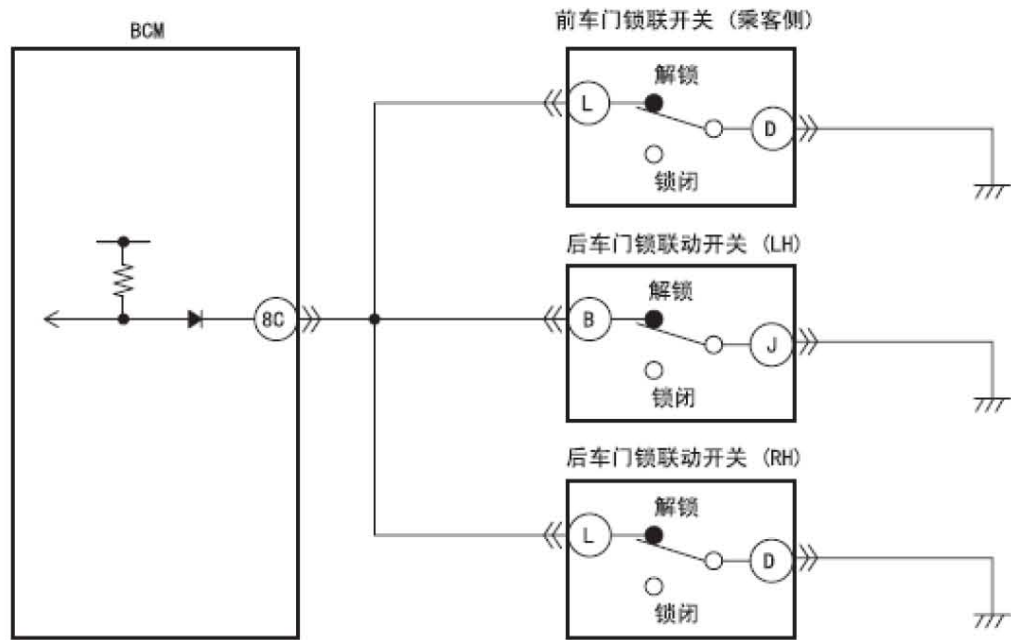
左侧驾驶

- 前车门锁联动开关 (乘客侧) 连接器接线端L 与BCM 连接器接线端8C 之间的线束断路
- 前车门锁联动开关 (乘客侧) 连接器接线端D 与车身搭铁之间的线束断路
- 后车门锁联动开关 (LH) 连接器接线端B 和BCM 连接器接线端8C 之间的线束存在开路
- 后车门锁联动开关 (LH) 连接器接线端J 和车身搭铁之间的线束存在开路
- 后车门锁联动开关 (RH) 连接器接线端L 和BCM 连接器接线端8C 之间的线束存在开路
- 后车门锁联动开关 (RH) 连接器接线端L 和车身搭铁之间的线束存在开路
- 前车门锁联动开关 (乘客侧) 故障
- 后车门锁联动开关 (LH) 故障
- 后车门锁联动开关 (RH) 故障
- BCM 故障

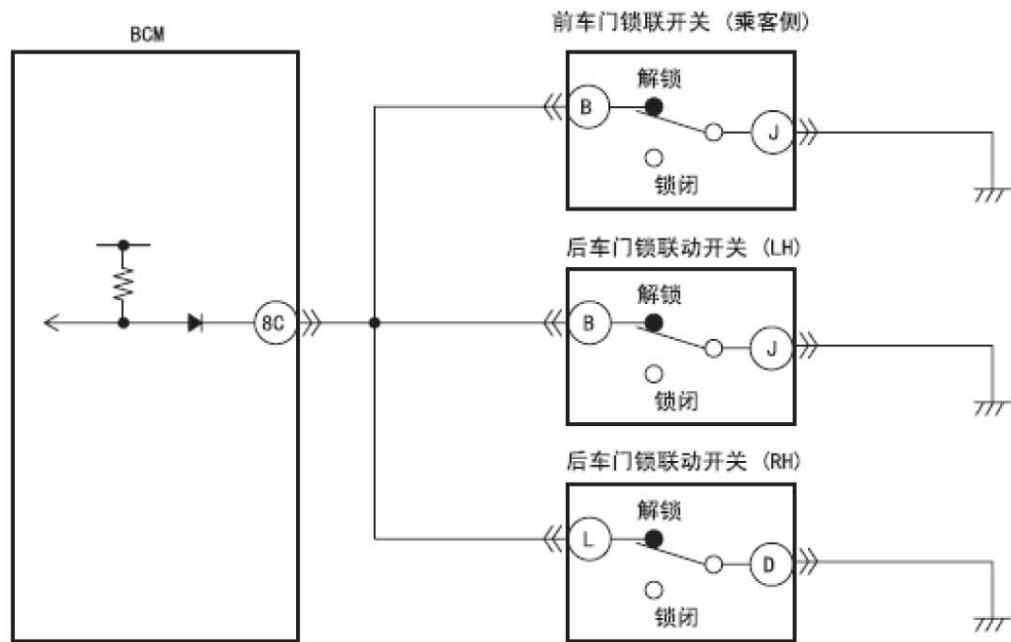
右侧驾驶.

- 前车门锁联动开关 (乘客侧) 连接器接线端B 与BCM 连接器接线端8C 之间的线束断路
- 前车门锁联动开关 (乘客侧) 连接器接线端J 与车身搭铁之间的线束断路
- 后车门锁联动开关 (LH) 连接器接线端B 和BCM 连接器接线端8C 之间的线束存在开路
- 后车门锁联动开关 (LH) 连接器接线端J 和车身搭铁之间的线束存在开路
- 后车门锁联动开关 (RH) 连接器接线端L 和BCM 连接器接线端8C 之间的线束存在开路
- 后车门锁联动开关 (RH) 连接器接线端L 和车身搭铁之间的线束存在开路
- 前车门锁联动开关 (乘客侧) 故障
- 后车门锁联动开关 (LH) 故障
- 后车门锁联动开关 (RH) 故障
- BCM 故障

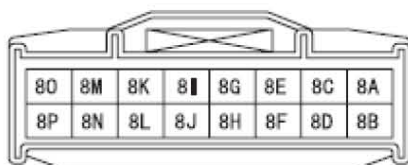
左侧驾驶



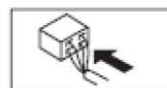
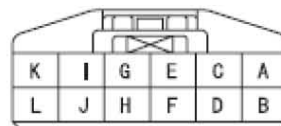
右侧驾驶



BCM线束侧连接器



门锁联动开关线束侧连接器



故障码诊断流程:

- 1). 进行DTC检查。
 - A). 使用汽车故障诊断仪清除DTC。
 - B). 前车门锁联动开关未锁状态下, 使用汽车故障诊断仪进行BCM DTC 检查。
 - C). 是否显示DTC B1174:13?
 - 是:执行下一步。
 - 否:DTC 故障检修完。

- 2). 根据故障位置确定故障
 - A). 使车门锁联动开关锁定和解锁。
 - B). 是否有未工作车门锁联动开关?
 - 是:仅前车门锁联动开关(乘客侧)未工作。执行步骤5;仅后车门锁联动开关(LH)不工作,执行步骤11;仅后车门锁联动开关(RH)不工作执行步骤17;所有车门锁联动开关不工作执行下一步。
 - 否:执行步骤23。

- 3). 检查BCM 连接器的情况
 - A). 把点火开关转至OFF 位置。
 - B). 断开蓄电池负极电缆。
 - C). 断开BCM 连接器。
 - D). 检查连接器和接线端(有无腐蚀、损坏和销断开)。
 - E). 连接器是否正常?
 - 是:执行下一步。
 - 否:修理/更换接线端或连接器。执行修理程序后, 执行步骤23。

- 4). 检查前车门锁联动开关(乘客侧)、后车门锁联动开关(LH)、后车门锁联动开关(RH)电路是否断路
左侧驾驶:
 - A). 断开前车门锁联动开关(乘客侧)连接器。
 - B). 检查前车门锁联动开关(乘客侧)连接器接线端L 与BCM 连接器接线端8C 之间是否有连续性?**右侧驾驶:**
 - A). 断开前车门锁联动开关(乘客侧)连接器。
 - B). 检查前车门锁联动开关(乘客侧)连接器接线端B 与BCM 连接器接线端8C之间是否有连续性?
 - 是:执行步骤23。
 - 否:维修/更换线束。执行修理程序后, 执行步骤23。

- 5). 检查前车门锁联动开关(乘客侧)连接器情况
 - A). 把点火开关转至OFF 位置。
 - B). 断开蓄电池负极电缆。
 - C). 断开前车门锁联动开关(乘客侧)连接器。
 - D). 检查连接器和接线端(有无腐蚀、损坏和销断开)。

- E). 连接器是否正常？
- 是:执行下一步。
 - 否:修理/更换接线端或连接器。执行修理程序后, 执行步骤23。
- 6). 检查前车门锁联动开关 (乘客侧) 电路, 看是否出现开路
- 左侧驾驶:**
- A). 再次连接蓄负极电池电缆。
 - B). 测量前车门锁联动开关 (乘客侧) 连接器接线端L。
 - C). 能否测量到电压？
- 右侧驾驶:**
- A). 再次连接蓄电池负极电缆。
 - B). 测量前车门锁联动开关 (乘客侧) 连接器接线端B。
 - C). 能否测量到电压？
 - 是:执行下一步。
 - 否:执行步骤9。
- 7). 检查前车门锁联动开关 (乘客侧) 电路, 看是否出现开路
- 左侧驾驶:**
- A). 检查前车门锁联动开关 (乘客侧) 连接器接线端D 与车身搭铁之间是否有连续性？
- 右侧驾驶:**
- A). 检查前车门锁联动开关 (乘客侧) 连接器接线端J 与车身搭铁之间是否有连续性？
 - 是:执行下一步。
 - 否:维修/更换线束。执行修理程序后, 执行步骤23。
- 8). 检查前车门锁联动开关 (乘客侧) 是否正常？
- 是:执行步骤23。
 - 否:更换前车门锁联动开关 (乘客侧)。好之后, 执行步骤23。
- 9). 检查BCM 连接器的情况
- A). 断开蓄电池负极电缆。
 - B). 断开BCM 连接器。
 - C). 检查连接器和接线端 (有无腐蚀、损坏和销断开)。
 - D). 连接器是否正常？
 - 是:执行下一步。
 - 否:修理/更换接线端或连接器。执行修理程序后, 执行步骤23。

- 10). 检查BCM
- 重新连接BCM 连接器。
 - 再次连接蓄电池负极电缆。
 - 测量BCM连接器接线端8C 的电压。
 - 电压是否正常?
 - 是:执行步骤23。
 - 否:维修/更换线束。执行修理程序后, 执行步骤23。
- 11). 后车门锁联动开关 (LH) 连接器的状况
- 把点火开关转至OFF 位置。
 - 断开蓄电池负极电缆。
 - 断开后车门锁联动 (LH) 连接器。
 - 检查连接器和接线端 (有无腐蚀、损坏和销断开)。
 - 连接器是否正常?
 - 是:执行下一步。
 - 否:修理/更换接线端或连接器。执行修理程序后, 执行步骤23。
- 12). 检查后车门锁联动开关 (LH) 电路, 看是否出现开路
- 再次连接蓄电池负极电缆。
 - 测量后车门锁联动开关 (LH) 连接器接线端B。
 - 能否测量到电压?
 - 是:执行下一步。
 - 否:执行步骤15。
- 13). 检查后车门锁联动开关 (LH) 电路, 看是否出现开路
- 检查后车门锁联动开关 (LH) 连接器接线端J与车身搭铁之间是否有连续性?
 - 是:执行下一步。
 - 否:维修/更换线束。执行修理程序后, 执行步骤23。
- 14). 检查后车门锁联动开关 (LH)
- 检查后车门锁联动 (LH)。
 - 后车门锁联动开关 (LH) 是否正常?
 - 是:执行步骤23。
 - 否:更换后车门锁联动 (LH)。好之后, 执行步骤23。
- 15). 检查BCM 连接器的情况
- 断开蓄电池负极电缆。
 - 断开BCM 连接器。
 - 检查连接器和接线端 (有无腐蚀、损坏和销断开)。
 - 连接器是否正常?
 - 是:执行下一步。
 - 否:修理/ 更换接线端或连接器。执行修理程序后, 执行步骤23。

- 16). 检查BCM
- 重新连接BCM 连接器。
 - 再次连接蓄电池负极电缆。
 - 测量BCM 连接器接线端8C 的电压。
 - 电压是否正常?
 - 是:执行步骤23。
 - 否:维修/更换线束。执行修理程序后, 执行步骤23。 __
- 17). 后车门锁联动开关 (RH) 连接器的状况
- 把点火开关转至OFF 位置。
 - 断开蓄电池负极电缆。
 - 断开后车门锁联动 (RH) 连接器。
 - 检查连接器和接线端 (有无腐蚀、损坏和销断开)。
 - 连接器是否正常?
 - 是:执行下一步。
 - 否:修理/更换接线端或连接器。执行修理程序后, 执行步骤23。
- 18). 检查后车门锁联动开关 (RH) 电路, 看是否出现开路
- 再次连接蓄电池负极电缆。
 - 测量后车门锁联动开关 (RH) 连接器接线端L。
 - 能否测量到电压?
 - 是:执行下一步。
 - 否:执行步骤21。
- 19). 检查后车门锁联动开关 (RH) 电路, 看是否出现开路
- 检查后车门锁联动开关 (RH) 连接器接线端D与车身搭铁之间是否有连续性?
 - 是:执行下一步。
 - 否:维修/更换线束。执行修理程序后, 执行步骤23。
- 20). 检查后车门锁联动开关 (RH)
- 检查后车门锁联动 (RH)。
 - 后车门锁联动开关 (RH) 是否正常?
 - 是:执行步骤23。
 - 否:更换后车门锁联动 (RH)。好之后, 执行步骤23。
- 21). 检查BCM 连接器的情况
- 断开蓄电池负极电缆。
 - 断开BCM 连接器。
 - 检查连接器和接线端 (有无腐蚀、损坏和销断开)。
 - 连接器是否正常?
 - 是:执行下一步。
 - 否:修理/ 更换接线端或连接器。执行修理程序后, 执行步骤23。

22). 检查BCM

- A). 重新连接BCM 连接器。
- B). 再次连接蓄电池负极电缆。
- C). 测量BCM 连接器接线端8C 的电压。
- D). 电压是否正常?
 - 是:执行下一步。
 - 否:维修/更换线束。进行维修之后, 执行下一步。

23). 确认DTC

- A). 重新连接已断开的连接器和蓄电池负极导线。
- B). 使用汽车故障诊断仪清除DTC。
- C). 前车门锁联动开关未锁状态下, 使用汽车故障诊断仪 进行BCM DTC检查。
- D). 是否出现相同的DTC?
 - 是:从步骤1 开始重复进行检查。如果再发生故障, 请更换该BCM。执行下一步。
 - 否:执行下一步。

24). 确认是否有其他DTC 输出?

- 是:进行相应的DTC 检查。
- 否:DTC 故障检修完。

LAUNCH