

# B1172: 11 前车门锁联动开关(驾驶员侧) 电路故障

## 故障码说明:

DTC	说明
B1172: 11	前车门锁联动开关(驾驶员侧)电路故障

## 1. 配有高级遥控门锁系统和按钮起动系统的车辆 故障码分析:

检测条件:

- 前车门锁联动开关（驾驶员侧）解锁时，前车门锁联动开关（驾驶员侧）锁定侧电路对地短路

可能的原因:

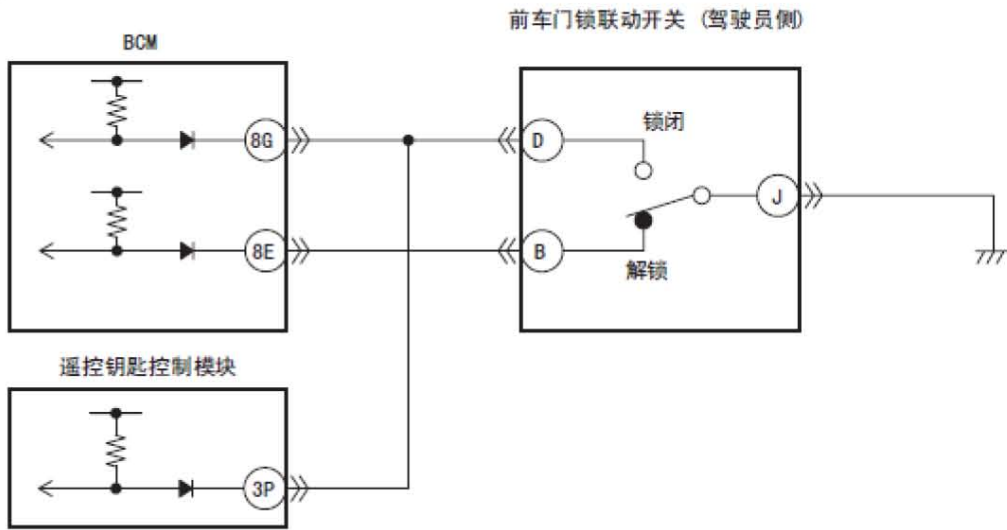
左侧驾驶

- 前门锁联动开关（驾驶员侧）连接器接线端D 和BCM 连接器接线端8G 之间的线束对地短路
- 前车门锁联动开关（驾驶员侧）连接器接线端D 与无钥匙控制模块接线端3P 之间的线束对地短路
- 前车门锁联动开关（驾驶员侧）故障
- 遥控钥匙控制模块故障
- BCM 故障

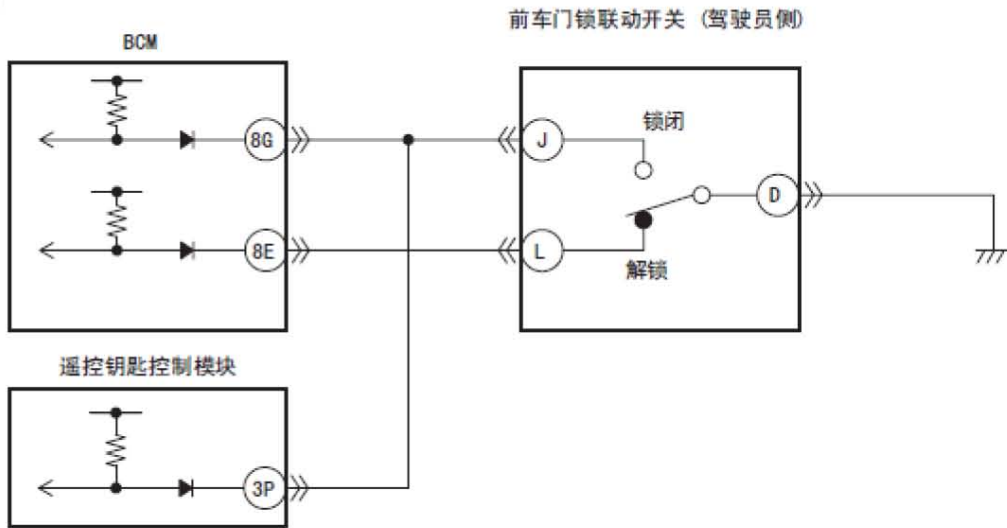
右侧驾驶

- 前门锁联动开关（驾驶员侧）连接器接线端J 和BCM 连接器接线端8G 之间的线束对地短路
- 前车门锁联动开关（驾驶员侧）连接器接线端J 与无钥匙控制模块接线端3P 之间的线束对地短路
- 前车门锁联动开关（驾驶员侧）故障
- 遥控钥匙控制模块故障
- BCM 故障

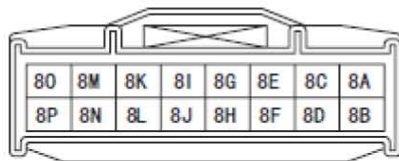
左侧驾驶



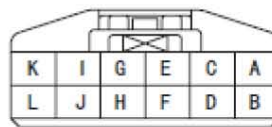
右侧驾驶



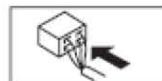
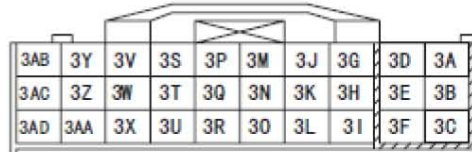
BCM线束侧连接器



前车门锁联动开关 (驾驶员侧) 线束侧连接器



遥控钥匙控制模块 线束侧连接器



## 故障码诊断流程:

- 1). 进行DTC 检查。
  - A). 使用汽车故障诊断仪清除DTC。
  - B). 前车门锁联动开关(驾驶员侧)未锁状态下,使用汽车故障诊断仪 进行BCM DTC检查。
  - C). 是否显示DTC B1172:11?
    - 是:执行下一步。
    - 否:DTC 故障检修完。
  
- 2). 检查前车门锁联动开关(驾驶员侧) 连接器情况
  - A). 把点火开关转至OFF位置。
  - B). 断开蓄电池负极电缆。
  - C). 断开前车门锁联动开关(驾驶员侧) 连接器。
  - D). 检查连接器和接线端(有无腐蚀、损坏和销断开)。
  - E). 连接器是否正常?
    - 是:执行下一步。
    - 否:修理/更换接线端或连接器。执行修理程序后, 执行步骤8。
  
- 3). 检查前车门锁联动开关(驾驶员侧)
  - A). 检查前车门锁联动开关(驾驶员侧)。
  - B). 前车门锁联动开关(驾驶员侧) 是否正常?
    - 是:执行下一步。
    - 否:更换前车门锁联动开关(驾驶员侧)。好之后, 执行步骤8。
  
- 4). 检查遥控钥匙控制模块连接器情况
  - A). 断开遥控钥匙控制模块连接器。
  - B). 检查连接器和接线端 (有无腐蚀、损坏和销断开)。
  - C). 连接器是否正常?
    - 是:执行下一步。
    - 否:修理/更换接线端或连接器。执行修理程序后, 执行步骤8。
  
- 5). 检查BCM 连接器的情况
  - A). 断开BCM 连接器。
  - B). 检查连接器和接线端(有无腐蚀、损坏和销断开)。
  - C). 连接器是否正常?
    - 是:执行下一步。
    - 否:修理/更换接线端或连接器。执行修理程序后, 执行步骤8。
  
- 6). 检查前车门锁联动开关(驾驶员侧)电路, 看是否对地短路  
**左侧驾驶:**
  - A). 检查前车门锁联动开关(驾驶员侧) 连接器接线端D 和车身搭铁之间是否有连续性?

**右侧驾驶:**

- A). 检查前车门锁联动开关(驾驶员侧)连接器接线端J和车身搭铁之间是否有连续性?
- 是:维修/更换线束。执行修理程序后, 执行步骤8。
  - 否:执行下一步。
- 7). 检查遥控钥匙控制模块
- A). 重新连接无钥匙控制模块连接器。
- B). 再次连接蓄电池负极电缆。
- C). 测量无钥匙控制模块连接器接线端3P处的电压。
- D). 电压是否正常?
- 是:执行下一步。
  - 否:更换遥控钥匙控制模块。执行替换后, 执行下一步。
- 8). 确认DTC
- A). 重新连接已断开的连接器和蓄电池负极导线。
- B). 使用汽车故障诊断仪清除DTC。
- C). 前车门锁联动开关 ( 驾驶员侧) 未锁状态下,使用汽车故障诊断仪 进行 BCM DTC 检查。
- D). 是否出现相同的DTC?
- 是:从步骤1 开始重复进行检查。如果再发生故障, 请更换该BCM。执行下一步。
  - 否:执行下一步。
- 9). 确认是否有其他DTC 输出?
- 是:进行相应的DTC 检查。
  - 否:DTC 故障检修完。

## 2. 配有遥控门锁系统的车辆

### 故障码分析:

检测条件:

- 前车门锁联动开关(驾驶员侧) 解锁时, 前车门锁联动开关(驾驶员侧) 锁定侧电路对地短路

可能的原因:

左侧驾驶

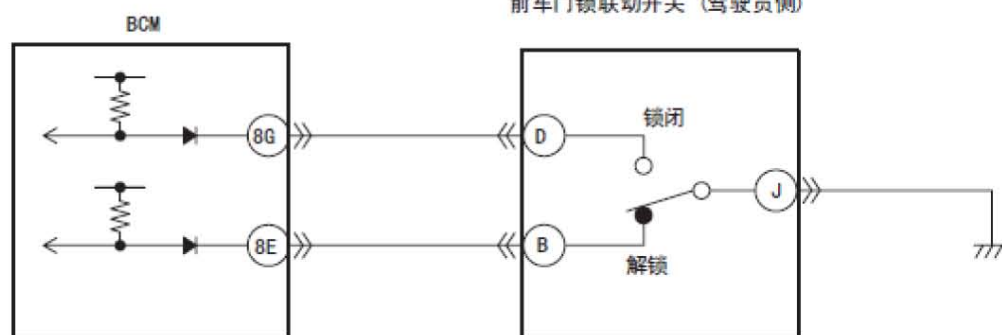
- 前门锁联动开关(驾驶员侧) 连接器接线端D 和BCM 连接器接线端8G 之间的线束对地短路
- 前车门锁联动开关(驾驶员侧) 故障
- BCM 故障

右侧驾驶:

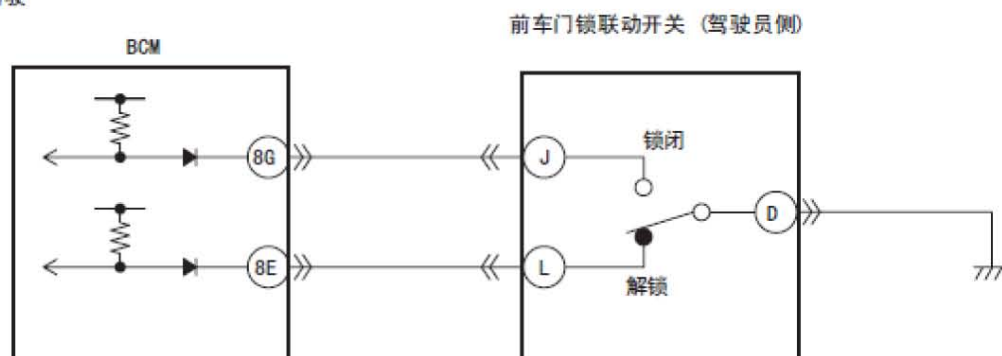
- 前门锁联动开关(驾驶员侧) 连接器接线端J 和BCM 连接器接线端8G 之间的线束对地短路
- 前车门锁联动开关 (驾驶员侧) 故障
- BCM 故障

LAUNCH

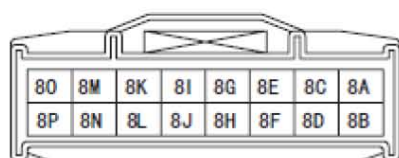
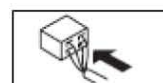
左侧驾驶



右侧驾驶



BCM线束侧连接器

前车门锁联动开关（驾驶员侧）  
线束侧连接器

## 故障码诊断流程:

- 1). 进行DTC 检查。
  - A). 使用汽车故障诊断仪清除DTC。
  - B). 前车门锁联动开关(驾驶员侧)未锁状态下,使用汽车故障诊断仪进行BCM DTC 检查。
  - C). 是否显示DTC B1172:11?
    - 是:执行下一步。
    - 否:DTC 故障检修完。
- 2). 检查前车门锁联动开关（驾驶员侧）连接器情况
  - A). 把点火开关转至OFF位置。
  - B). 断开蓄电池负极电缆。
  - C). 断开前车门锁联动开关（驾驶员侧）连接器。

- D). 检查连接器和接线端（有无腐蚀、损坏和销断开）。
- E). 连接器是否正常？
- 是:执行下一步。
  - 否:修理/更换接线端或连接器。执行修理程序后, 执行步骤6。
- 3). 检查前车门锁联动开关(驾驶员侧)
- A). 检查前车门锁联动开关(驾驶员侧)。
- B). 前车门锁联动开关(驾驶员侧) 是否正常？
- 是:执行下一步。
  - 否:更换前车门锁联动开关(驾驶员侧)。好之后, 执行步骤6。
- 4). 检查BCM 连接器的情况
- A). 断开BCM 连接器。
- B). 检查连接器和接线端(有无腐蚀、损坏和销断开)。
- C). 连接器是否正常？
- 是:执行下一步。
  - 否:修理/更换接线端或连接器。执行修理程序后, 执行步骤6。
- 5). 检查前车门锁联动开关(驾驶员侧)电路, 看是否对地短路
- 左侧驾驶:**
- A). 检查前车门锁联动开关(驾驶员侧)连接器接线端D 和车身搭铁之间是否有连续性？
- 右侧驾驶:**
- B). 检查前车门锁联动开关(驾驶员侧)连接器接线端J 和车身搭铁之间是否有连续性？
- 是:维修/更换线束。进行维修之后, 执行下一步。
  - 否:执行下一步。
- 6). 确认DTC
- A). 重新连接已断开的连接器和蓄电池导线负极。
- B). 使用汽车故障诊断仪清除DTC。
- C). 前车门锁联动开关(驾驶员侧) 未锁状态下, 使用汽车故障诊断仪进行BCM DTC检查。
- D). 是否出现相同的DTC？
- 是:从步骤1开始重复进行检查。如果再发生故障, 请更换该BCM。执行下一步。
  - 否:执行下一步。
- 7). 确认是否有其他DTC 输出？
- 是:进行相应的DTC 检查。
  - 否:DTC 故障检修完。