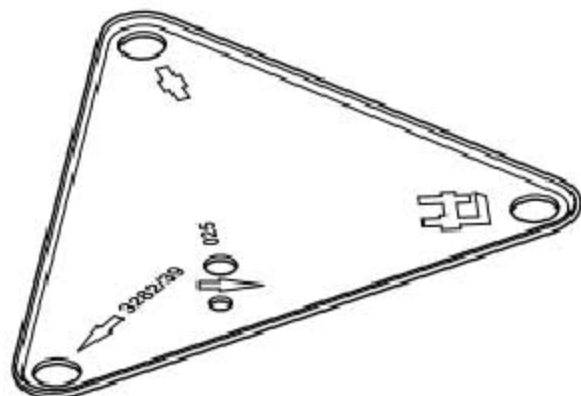


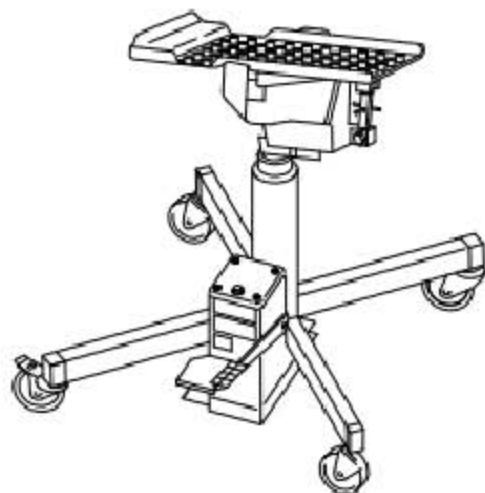
10. 拆卸和安装变速箱

所需要的专用工具和维修设备

- ◆ 调整板



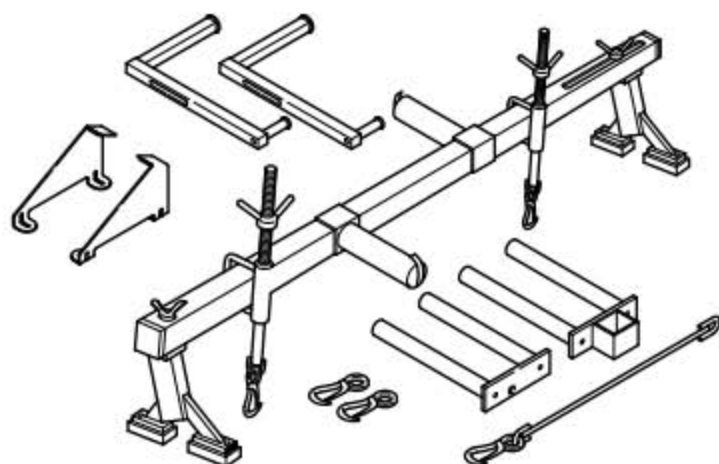
- ◆ 发动机和变速箱举升装置



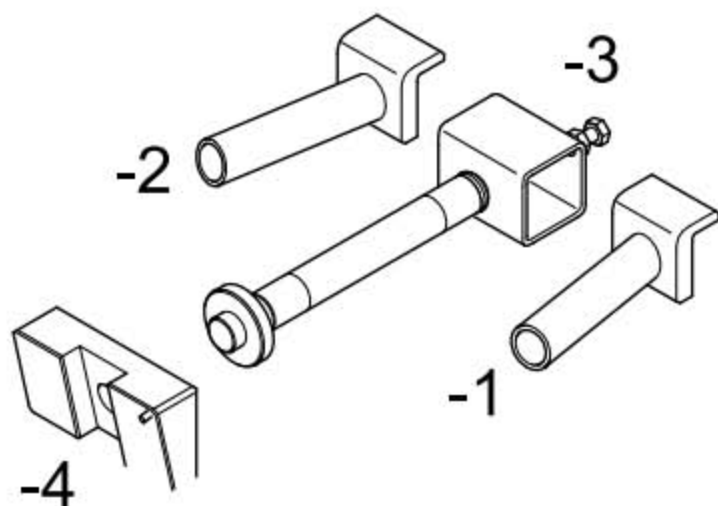
- ◆ 扭力扳手



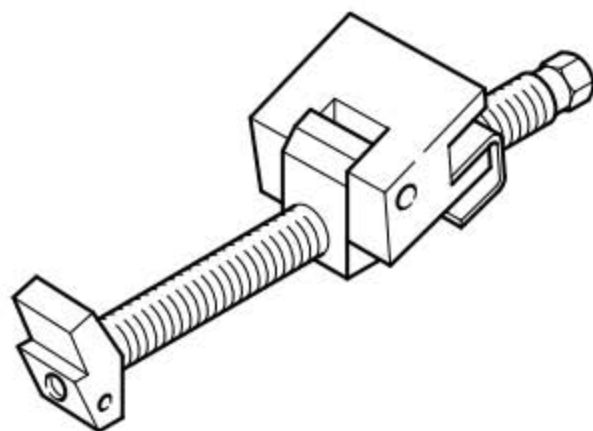
◆ 吊架



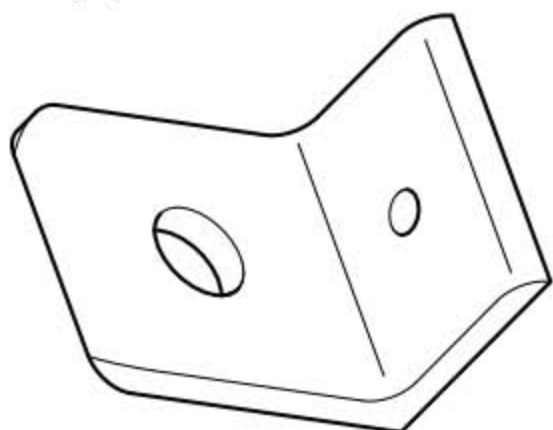
◆ 适配器



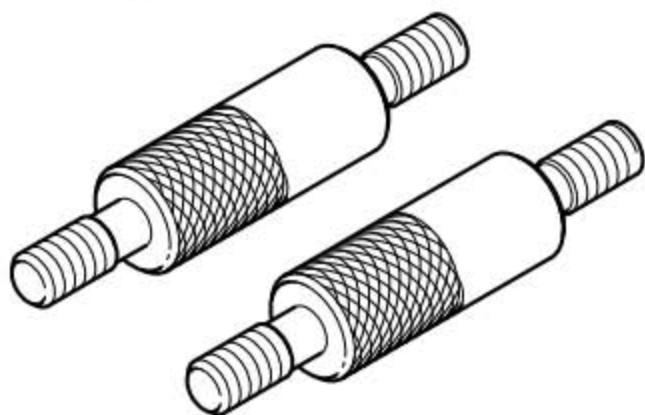
◆ 支撑设备



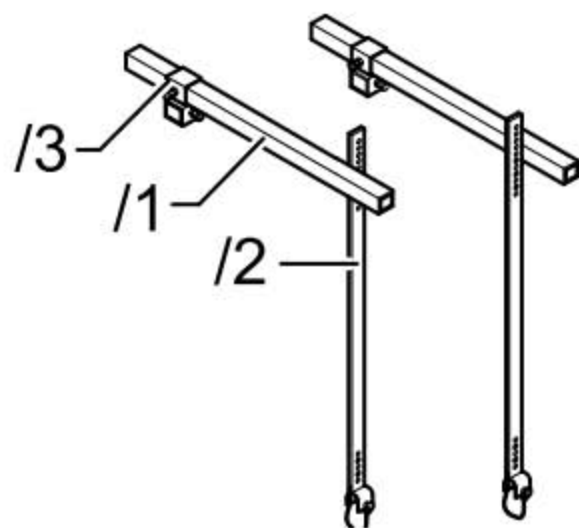
◆ 支架



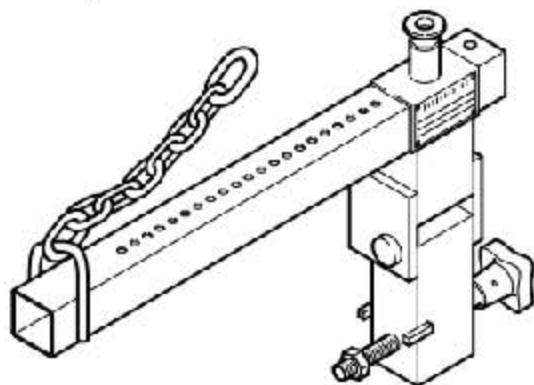
◆ 螺栓



◆ 发动机吊架的基本套件



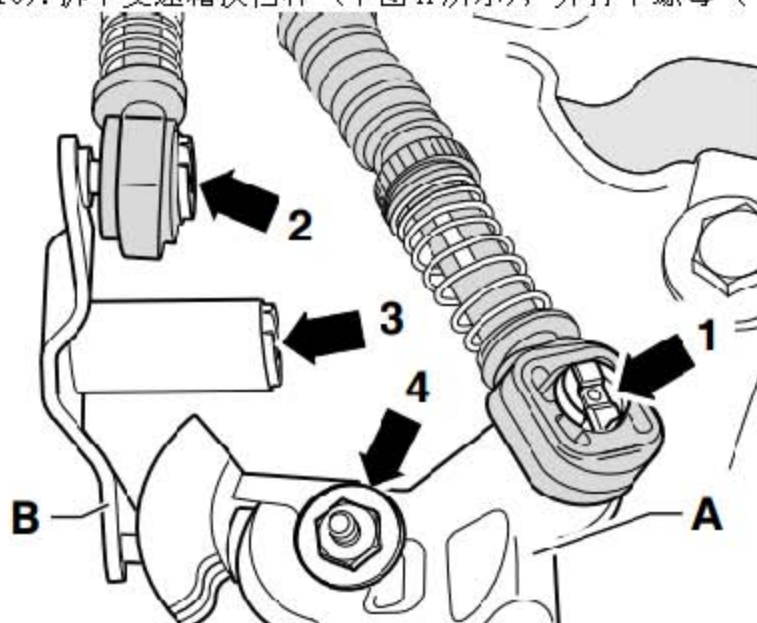
◆ 变速箱吊挂装置



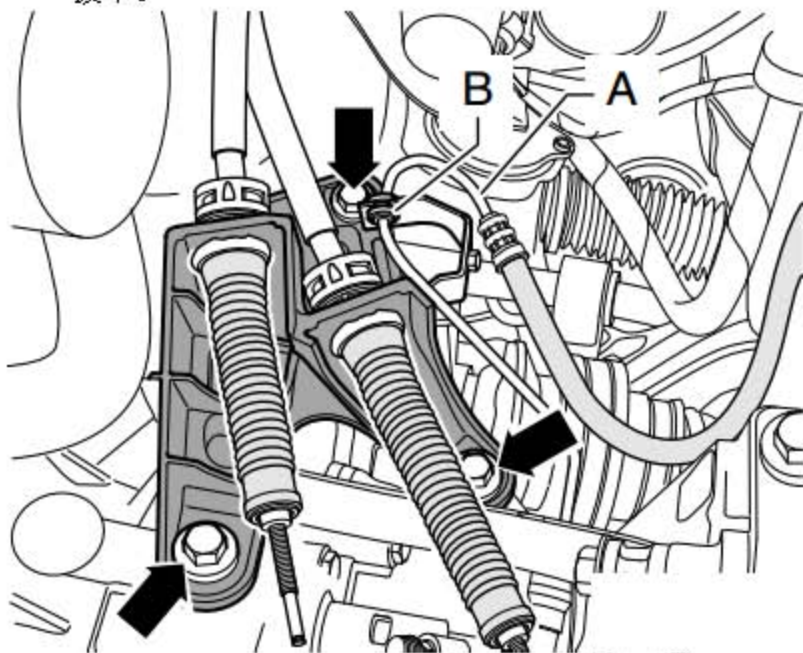
◆ 离合器从动盘插接花键润滑脂

10.1 拆卸变速箱

- 1). 首先检查是否安装了已编码的收音机。如必要请查询防盗编码。
- 2). 关闭点火装置后断开蓄电池接地线。
- 3). 从发动机上拆下盖板。
- 4). 拆卸整个空气滤清器罩壳。
- 5). 拆下蓄电池、蓄电池盖板和蓄电池架。
- 6). 将换档拉线的防松垫片(下图箭头 1 所示)从变速箱换档杆(下图 A 所示)上拆下。
- 7). 将选档拉线的防松垫片(下图箭头 2 所示)从转向杆(下图 B 所示)上拆下。
- 8). 将选档拉线和换档拉线从销轴上拔出。
- 9). 将防松垫片(下图箭头 3 所示)从转向杆(下图 B 所示)上拔出,然后拆下转向杆。
- 10). 拆下变速箱换档杆(下图 A 所示),并拧下螺母(下图箭头 4 所示)。



- 11). 将拉线托架从变速箱上拆下 (下图箭头所示)。
- 12). 然后把换档拉线和选档拉线绑高。
- 13). 将支架 (下图 B 所示) 从变速箱上拆下, 然后将其从组合管 (下图 A 所示) 上拔下。

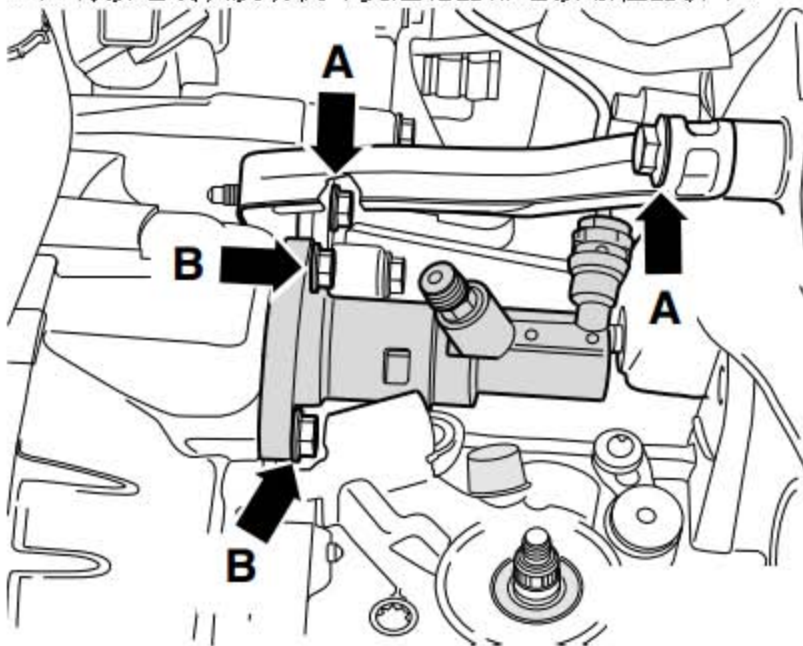


- 14). 然后拆下变速箱支撑 (下图箭头 A 所示)。
- 15). 拆下从动缸 (下图箭头 B 所示) 并置于一侧, 用金属丝固定, 不要打开管路系统。

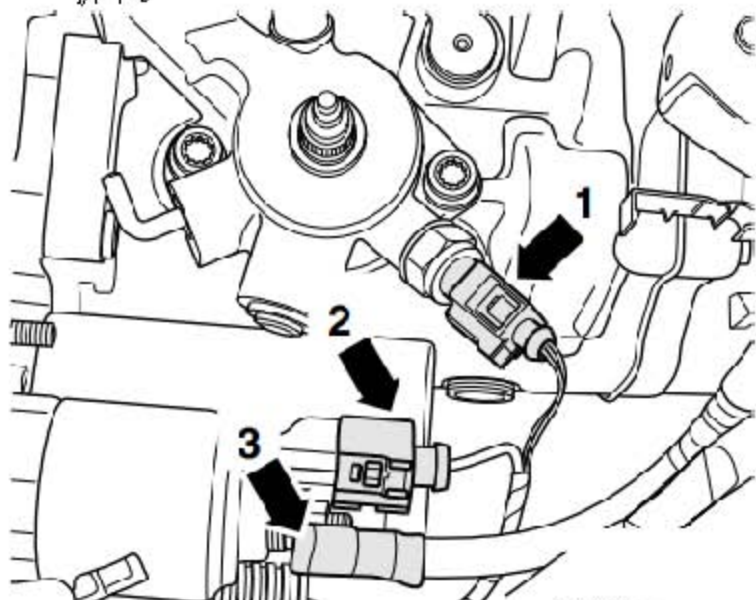
提示

不要踩离合器踏板。

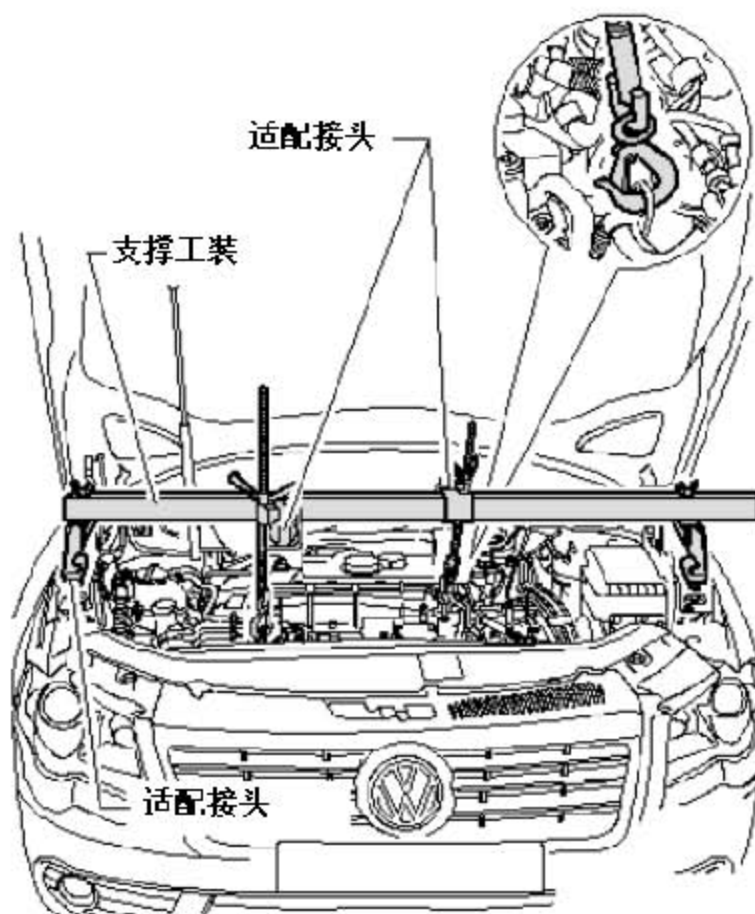
- 16). 将接地线从发动机 / 变速箱上部连接螺栓上拆下。



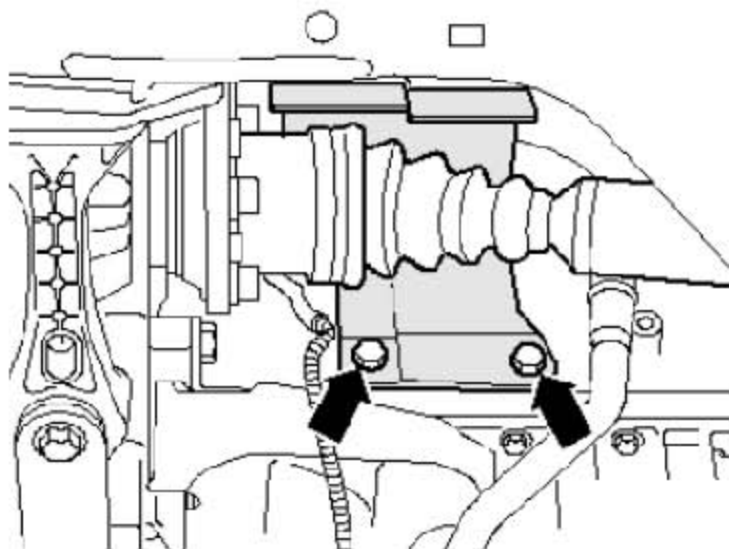
- 17). 拔出倒车灯的插头(下图箭头 1 所示)。
- 18). 现在把插头(下图箭头 2 所示)和导线(下图箭头 3 所示)从起动机上拆下。
- 19). 然后拆下起动机上的固定螺栓。
- 20). 拆下发动机和变速箱上部的连接螺栓。
- 21). 如果在支撑工装的发动机固定环的区域内有软管和导线连接, 现在必并将它们拆下。



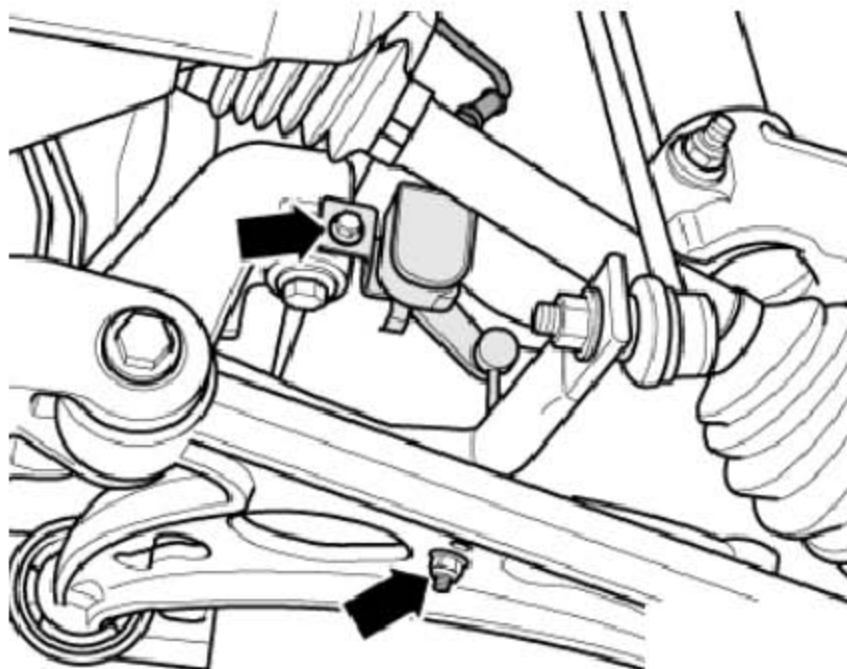
- 22). 将支撑工装连同适配接头置于前发动机舱盖充气支撑杆前。
- 23). 通过丝杆略微将发动机和变速箱机组预紧。
- 24). 升起汽车。
- 25). 拆下隔音垫。
- 26). 拆下左前轮罩内板下部。
- 27). 随后将变速箱上所有的管路拆下。



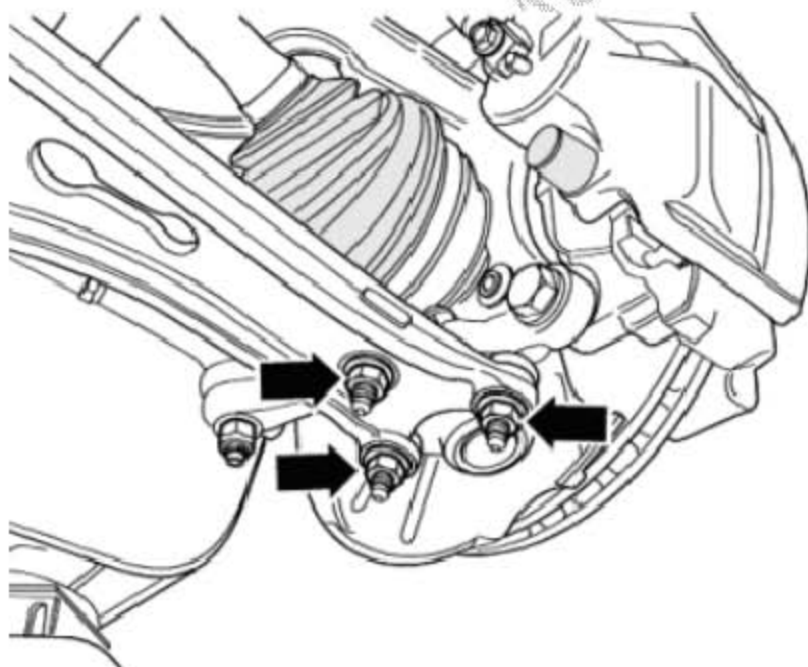
- 28). 将内部右侧等速万向节的护板从发动机上拆下(下图箭头所示)。(如果安装的话)
- 29). 脱开双卡圈上的排气装置并将排气管支架从副车架上拧下。
- 30). 从法兰轴上拆下传动轴，并尽可能将其绑到高处，不要损坏其表面保护层。



- 31). 将汽车高度传感器 (下图箭头所示) 拆下。(如果安装的话)
- 32). 将左右连接杆从稳定杆上拆下。



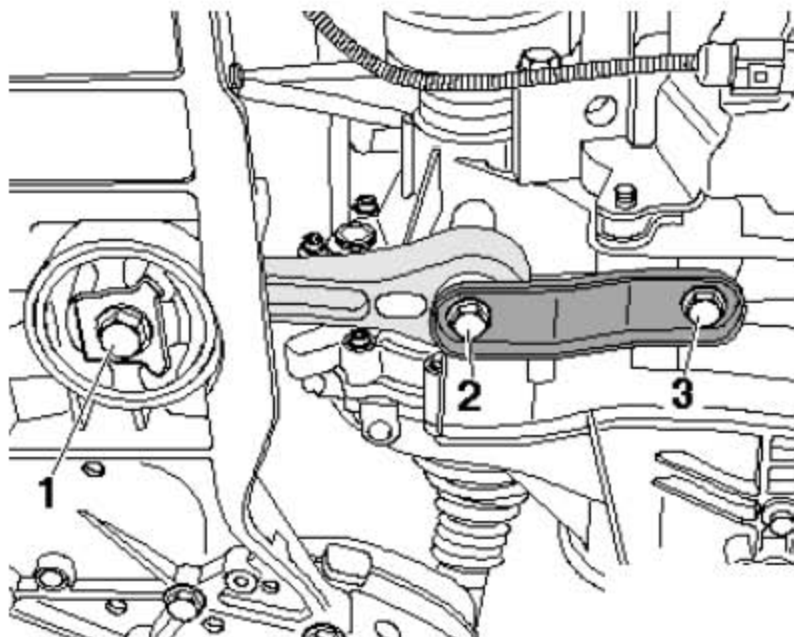
- 33). 将控制臂上的转向节螺母 (下图箭头所示) 拧下。



- 34). 将变速箱的摆动支撑拆下, 螺栓(下图 2 所示) 和螺栓(下图 3 所示)。
- 35). 将转向器从副车架上拆下并绑到高处。

36). 拆卸前, 将副车架固定。

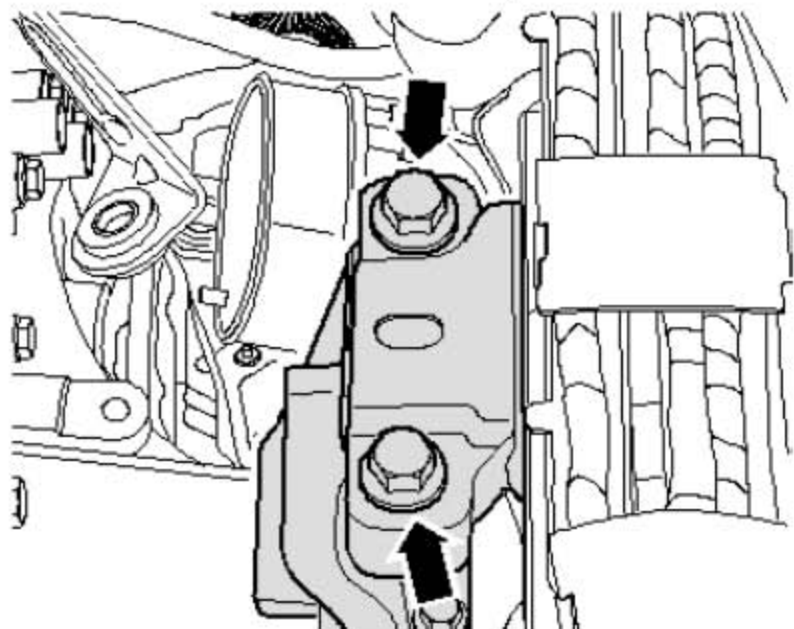
37). 将副车架连同摆动支撑, 稳定杆, 托架和控制臂一起拆下。



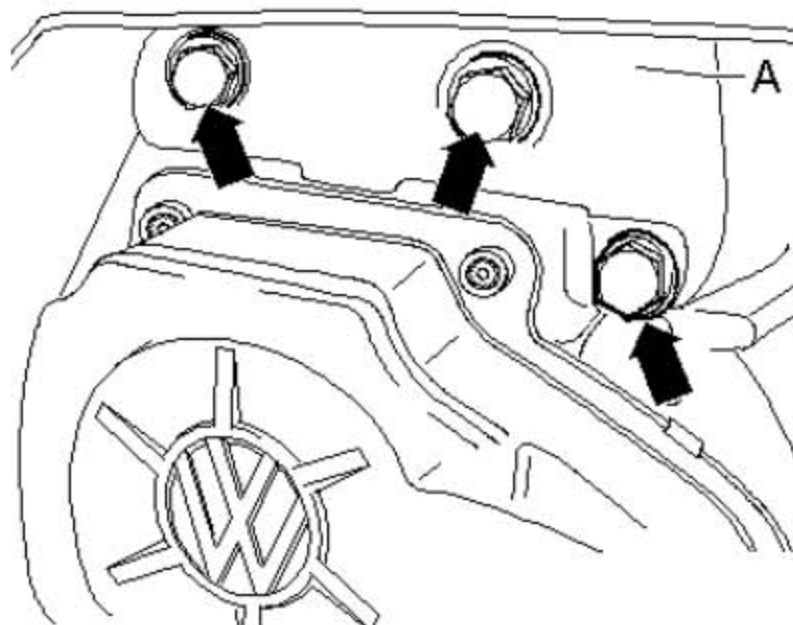
38). 将左侧总成支承的六角螺栓 (下图箭头所示) 从变速箱支座中拆下。

39). 将发动机/变速箱机组置于倾斜位置, 并用支撑工装的丝杆将其降下。

- 必须能够方便的拆卸和安装变速箱托架(下图 A 所示) 的紧固螺栓(下图箭头所示)。



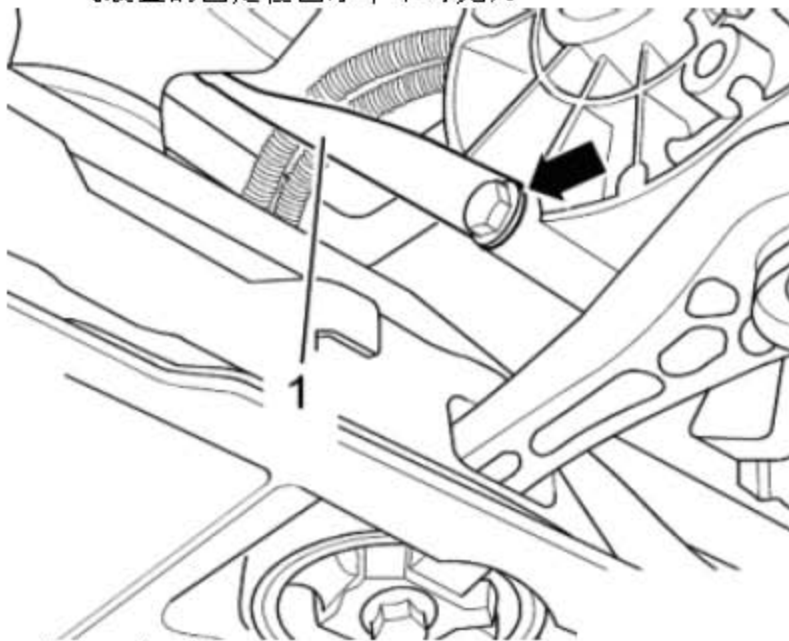
40). 拆卸变速箱托架 (下图 A 所示) (下图箭头所示)。



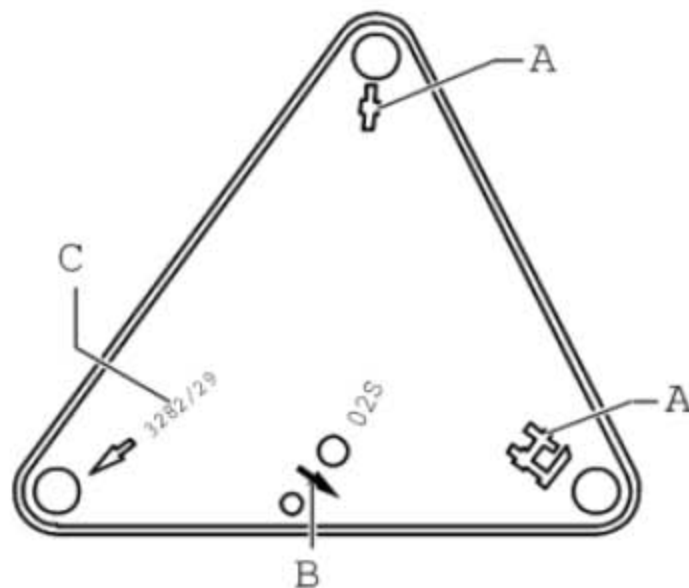
41). 拆下右侧法兰轴后部飞轮的小盖板 (下图 A 所示) (如果安装的话) (下图箭头所示)。



- 42). 如果有的话, 将排气装置挺杆 (下图 1 所示) 从变速箱和排气装置上拆下 (排气装置的固定在图示中不可见)。

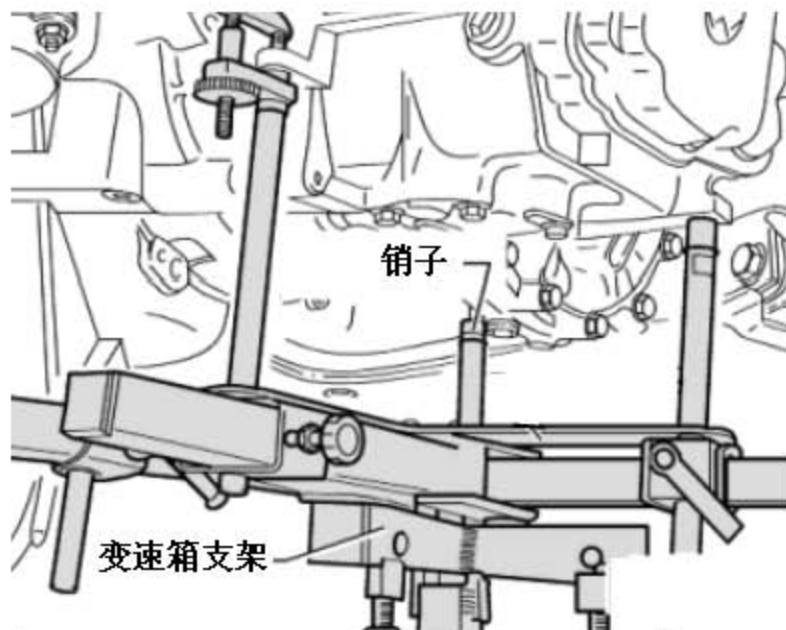


- 43). 拆下起动机。
44). 将变速箱定位件装到 发动机和变速箱举升装置上。
45). 将变速箱支架的托臂对准调整板上对应的孔。
46). 如调整板上所示, 旋入定位元件 (下图 A 所示) 和 (下图 C 所示)。
47). 将发动机和变速箱举升装置放置在车辆下面, 调整板上的箭头符号 (下图 B 所示) 指向汽车行驶方向。



- 48). 将调整板与变速箱平行放置, 并将定位件锁定在变速箱上。
49). 将销子旋入变速箱摆动支撑固定螺栓孔中。
50). 拆下发动机与变速箱下部的连接螺栓。

- 51). 从定位套按下变速箱并且小心将其降下。
- 52). 用变速箱支架的丝杆来改变变速箱的降低位置。

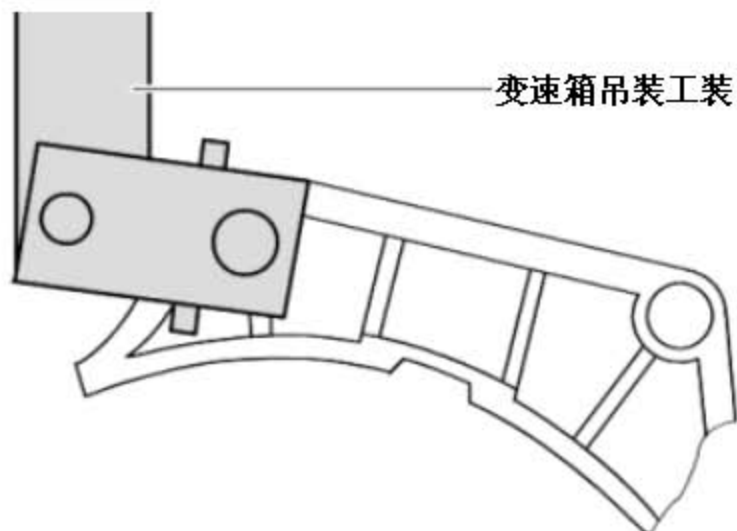


提示

降低变速箱时请注意所有的管路。

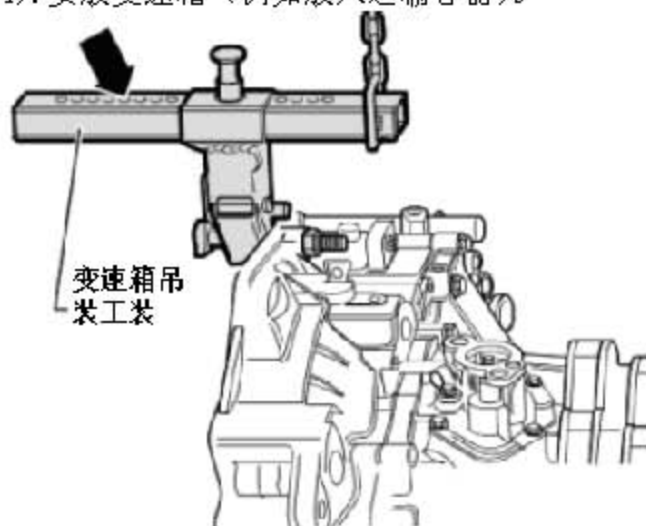
10.2 变速箱的运输

- 1). 将变速箱吊挂工装用螺栓拧在离合器壳上。



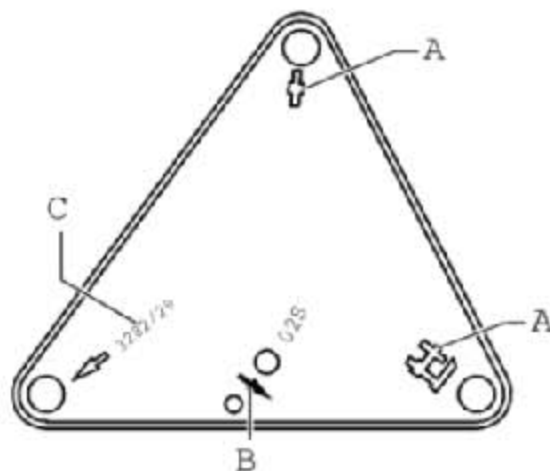
- 2). 用止动螺栓调整滑块上的支撑臂（下图箭头所示）。可见的孔的数目 = 5。
- 3). 用车间用起重机和变速箱吊挂工装提起变速箱。

- 4). 安放变速箱（例如放入运输容器）。

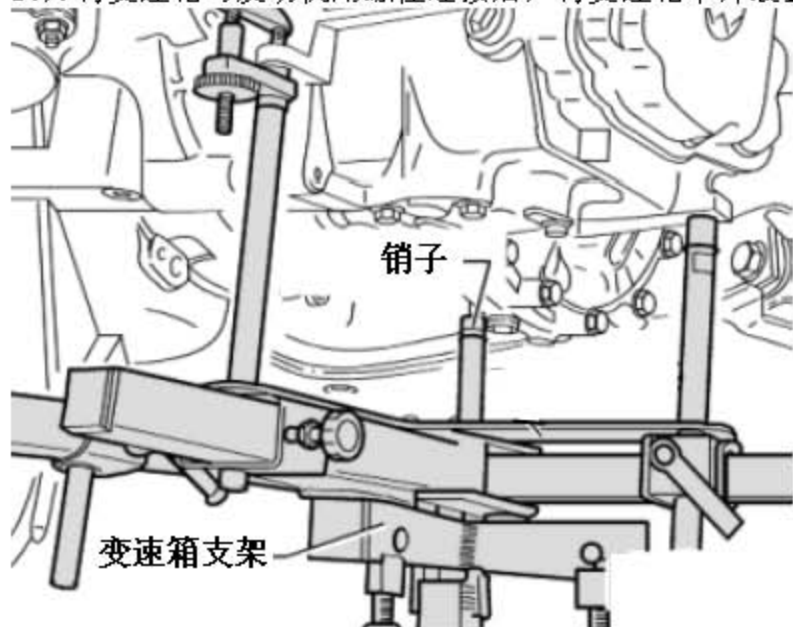


10.3 安装变速箱

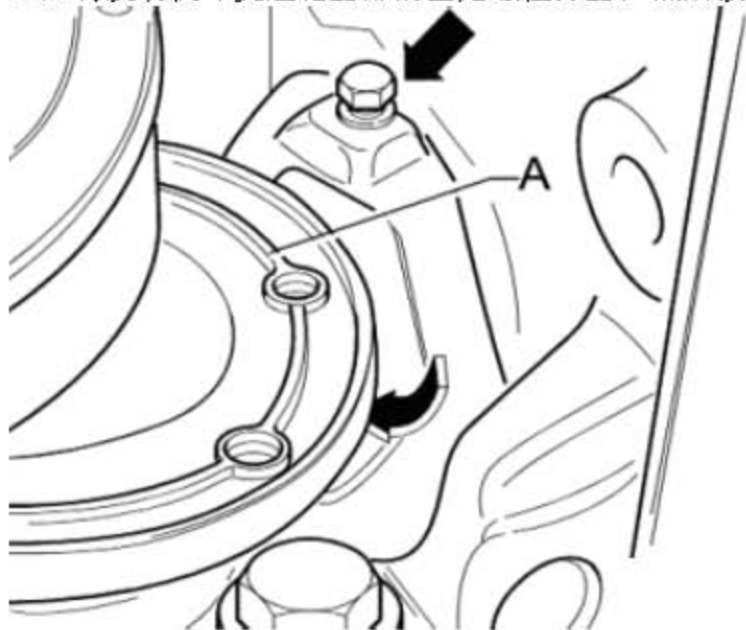
- 1). 用丝锥小心地清除所有自锁螺栓螺纹孔中的残余防松剂。
- 2). 每次都要更换自锁螺栓和螺母。
- 3). 检查气缸体中是否存在发动机和变速箱定心用的配合套，如有必要，进行安装。
如果没有配合套，便会出现换挡困难、离合器故障，以及可能产生的离合器噪音（松动轮子的嘎嘎声）。
- 4). 注意垫板在发动机上的正确位置。
- 5). 清洁传动轴的细齿花键，并用离合器从动盘花键润滑脂稍微润滑。离合器从动盘必须能够在传动轴上灵活地来回移动。安装变速箱“0A4”时，用调整板调整变速箱支架。
- 6). 将变速箱支架的托臂对准调整板上对应的孔。
- 7). 如调整板上所示，旋入定位元件（下图 A 所示）和（下图 C 所示）（销子）。
- 8). 将变速箱放到变速箱举升装置上。
- 9). 将调整板和变速箱相互平行放置。



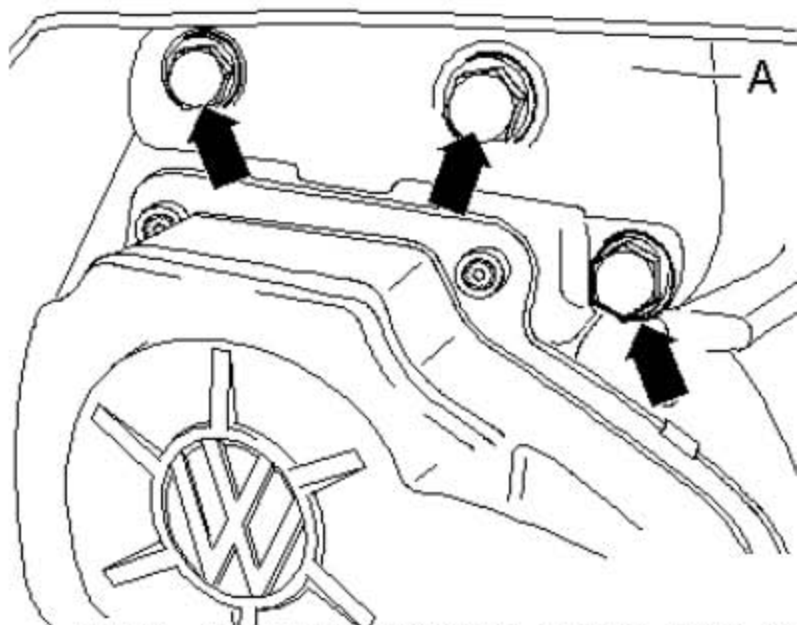
10. 将销子旋入变速箱摆动支撑固定螺栓孔中。
11. 将变速箱举升装置放置在车辆下面，调整板上箭头符号 B 指向汽车行驶方向。
12. 将变速箱抬起到发动机位置。
13. 略微向前顶出发动机（2 位机械工）。
14. 将变速箱对准发动机上的安装位置，然后装入。
15. 将用于固定发动机 / 变速箱下部的螺栓拧上，然后按拧紧力矩拧紧。
16. 将变速箱与发动机用螺栓连接后，将变速箱举升装置从变速箱上拆下。



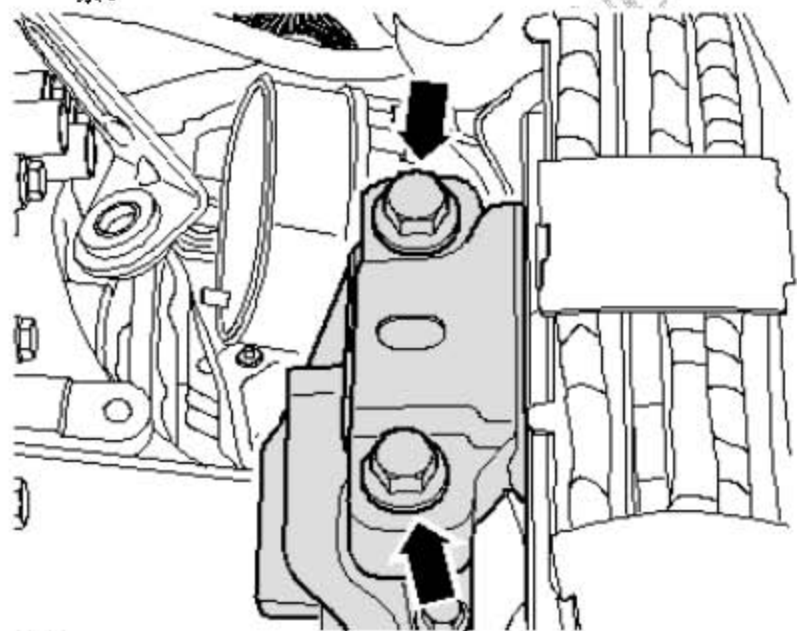
17. 将小盖板（下图 A 所示）（若已安装的话）安装到右侧法兰轴后部（下图箭头所示）。
18. 将发动机 / 变速箱上部的固定螺栓拧上，然后按拧紧力矩拧紧。



- 19). 将托架（下图 A 所示）用新六角螺栓安装到变速箱上（下图箭头所示），然后按拧紧力矩拧紧。



- 20). 用支撑工装的两根丝杆将发动机 / 变速箱对准到安装位置。
21). 将总成支承的新螺栓（下图箭头所示）装入左侧变速箱支座，然后用拧紧力矩拧紧。



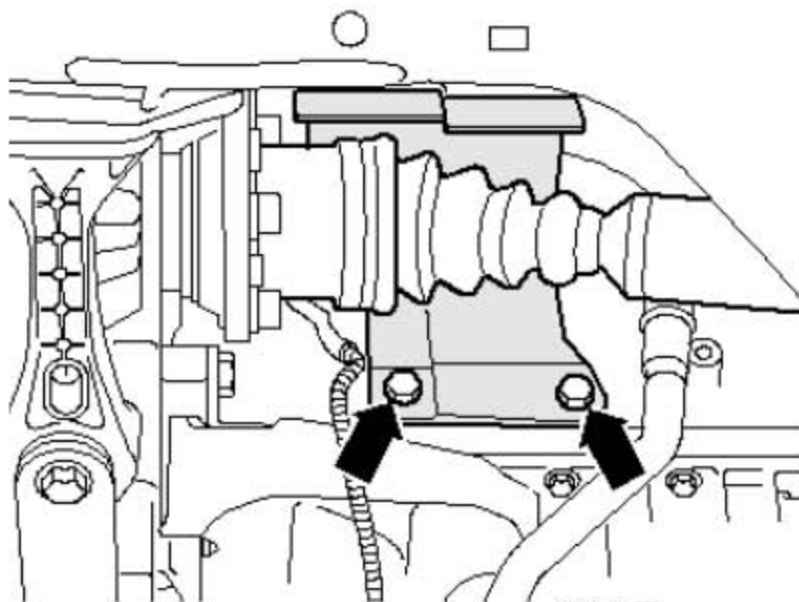
注意!

只有在左右总成支承的所有螺栓都用拧紧力矩拧紧后，才将支撑工装取下。

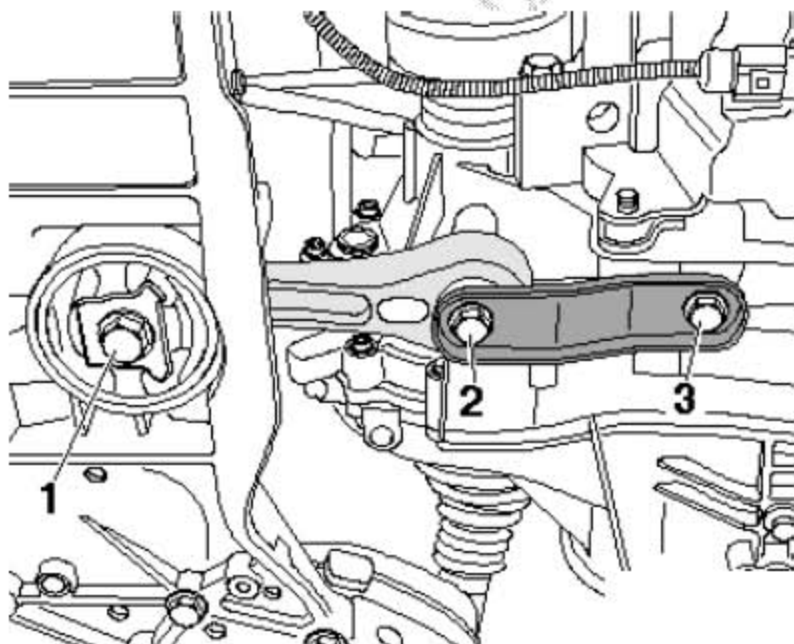
提示

无应力地安装发动机/变速箱支座。

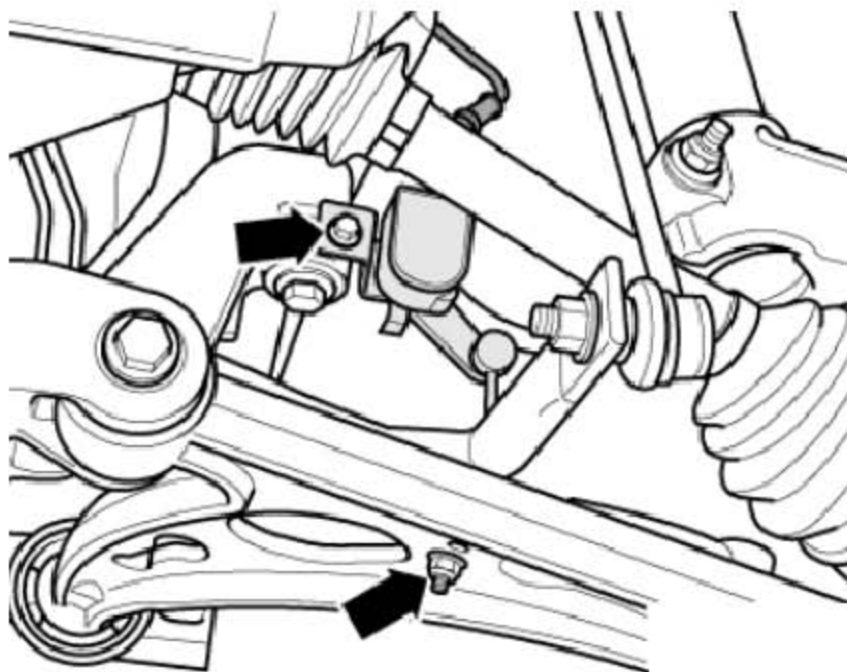
- 22). 安装传动轴到变速箱。
- 23). 如果有的话，安装内部等速万向节的护罩。(下图箭头所示)。
- 24). 将副车架/控制臂安装固定在摆动支承。
- 25). 安装转向器在副车架上。



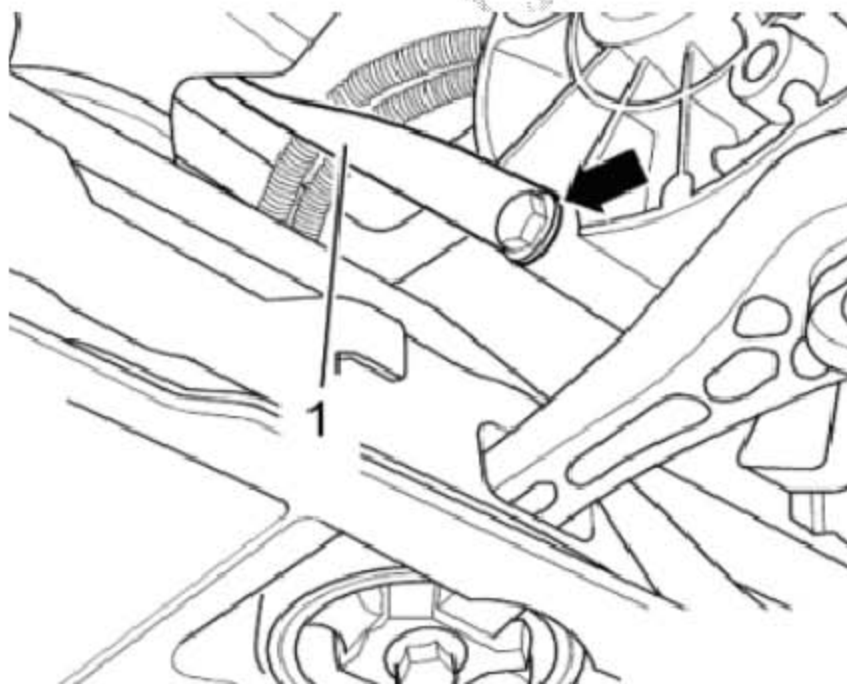
- 26). 安装摆动支承到变速箱上(下图箭头 2 所示)和 (下图箭头 3 所示)。



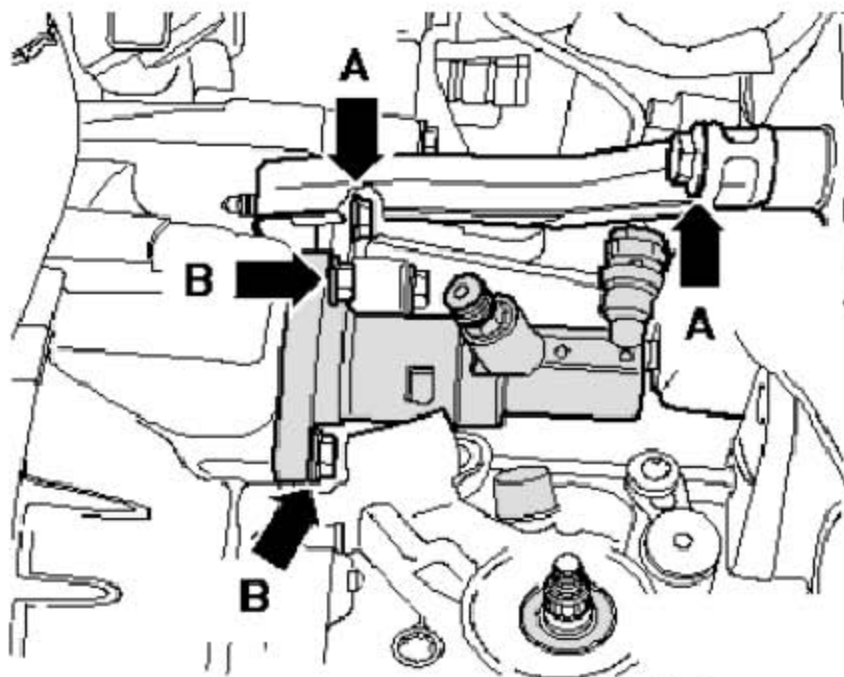
- 27). 如果有的话, 安装汽车高度传感器 (下图箭头所示)。
28). 组装排气装置并将排气装置的支架安装到副车架上。



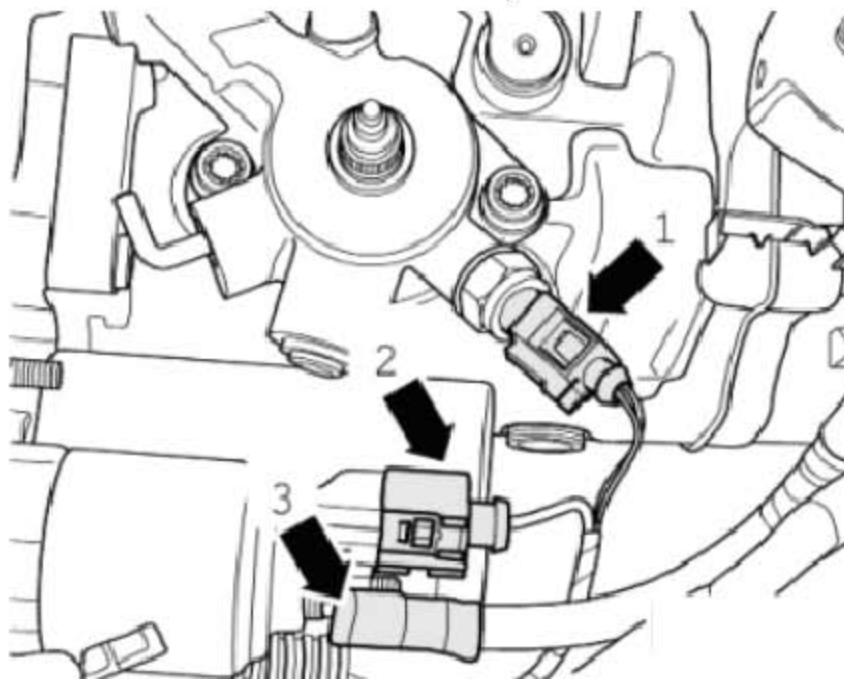
- 29). 如果有的话, 将排气装置挺杆 (下图 1 所示) 安装到变速箱和排气装置上并且 (下图箭头所示) 按拧紧力矩把螺栓固定 (排气装置的固定在图示中不可见)。



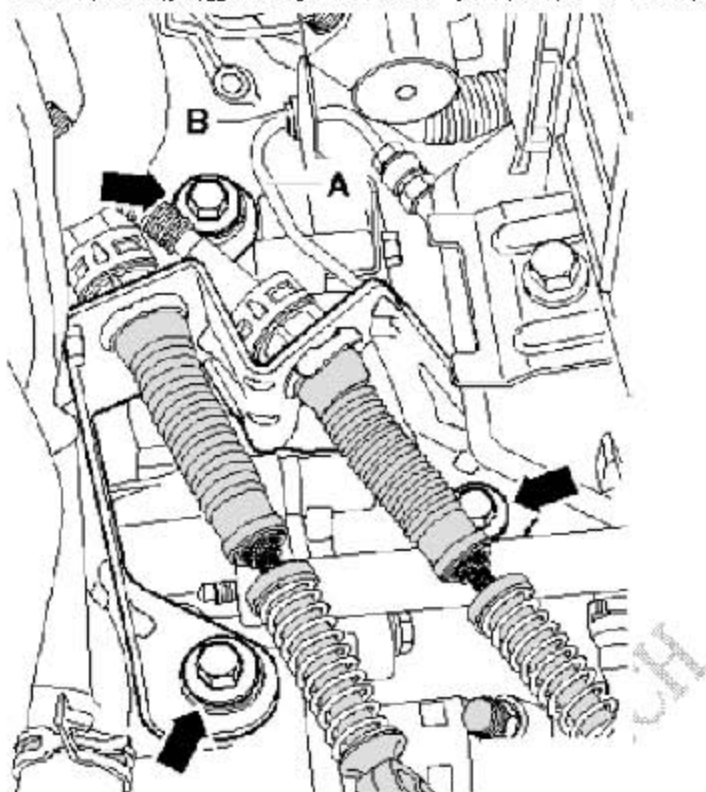
30. 安装从动缸并以规定的拧紧力矩拧紧螺栓(下图箭头 B 所示)随后安装变速箱支撑(下图箭头 A 所示), 并按拧紧力矩拧紧。



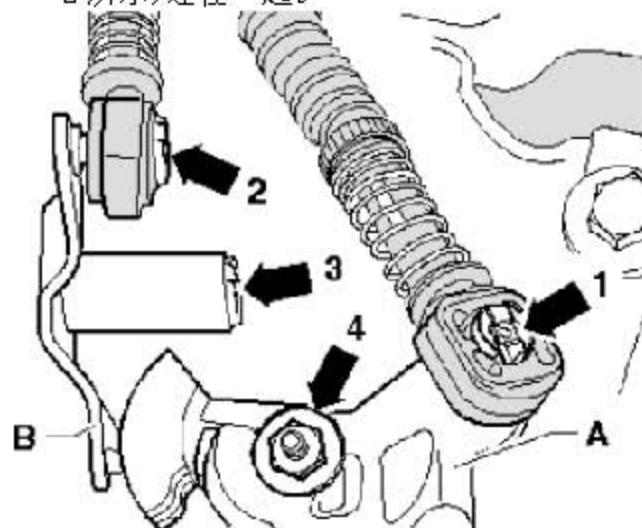
31. 插上倒车灯的插头(下图箭头 1 所示)。
32. 安装起动机, 插上插头(下图箭头 2 所示), 并拧上导线(下图箭头 3 所示)。
33. 将接地线安装到发动机 / 变速箱上部的连接螺栓上。



34. 必并将支架（下图 B 所示）安装到变速箱上。
35. 将组合管（下图 A 所示）压入变速箱支架（下图 B 所示）。
36. 将拉线支座装到变速箱上，并将螺栓（下图箭头所示）按拧紧力矩拧紧。



37. 装上变速箱换档杆（下图 A 所示）。
38. 将六角螺母（下图箭头 4 所示）按拧紧力矩拧紧。
39. 装上转向杆（下图 B 所示）并用防松垫片（下图箭头 3 所示）固定。
40. 将少量的油脂涂敷在变速箱换档杆（下图 A 所示）和转向杆（下图 B 所示）的销子上。
41. 将换档拉线与变速箱换档杆（下图箭头 1 所示）；选档拉线与转向杆（下图箭头 2 所示）连在一起。



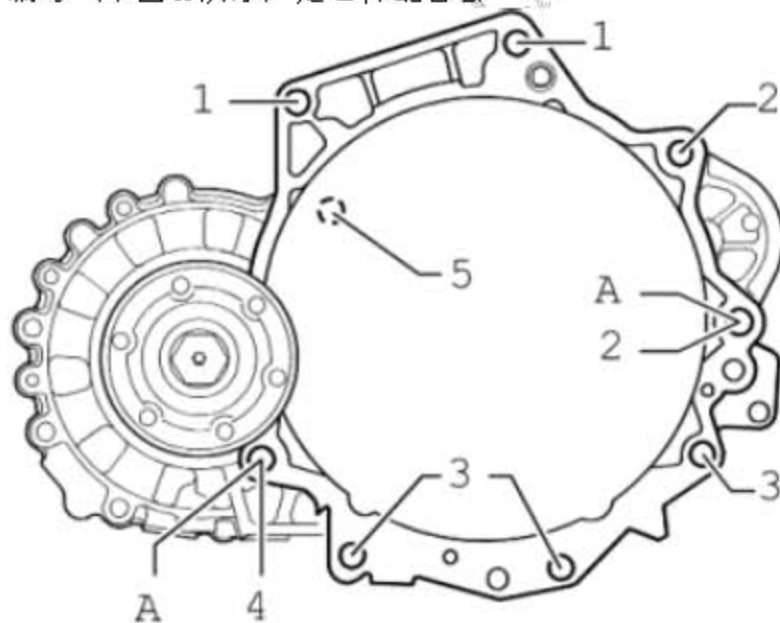
- 42). 调整换档控制装置。
- 43). 拆下蓄电池. 蓄电池盖板和蓄电池架。
- 44). 安装整个空气滤清器罩壳。
- 45). 安装发动机盖板。
- 46). 连接蓄电池, 并注意在连接蓄电池之后的工作步骤。
- 47). 拆下左前轮罩内板下部。
- 48). 安装隔音垫。

10.3.1 拧紧力矩

变速箱安装到发动机上

位置	螺栓	件数	Nm
1	M 12 x 55	2	80
2	M 12 x 150 额外用于将起动机 连接至变速箱上	2	80
3	M 10 x 50	3	40
4	M 12 x 60	1	80
6	M 6 x 8 飞轮的小盖板	1	10

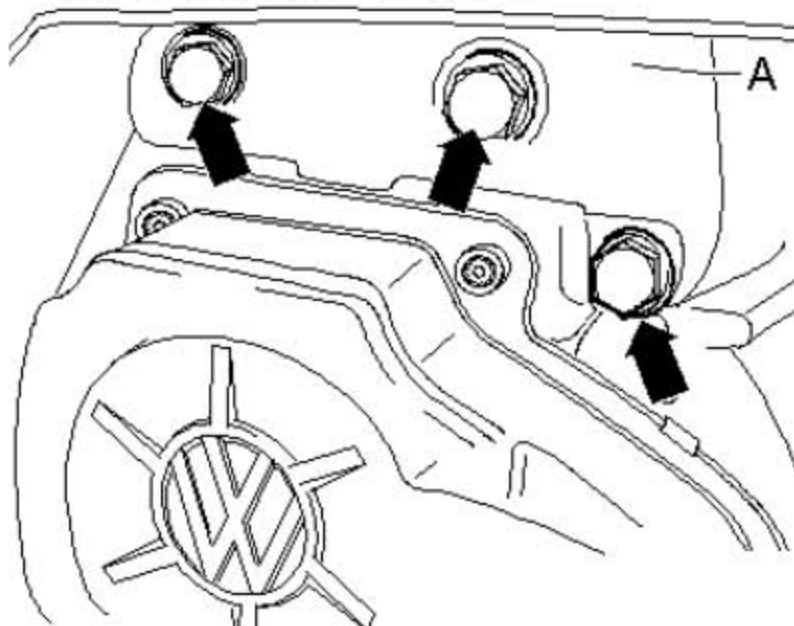
编号 (下图 A 所示) 定心件配合套



将变速箱托架安装到变速箱上

- 1). 更换螺栓。
- 2). 用手拧紧所有的螺栓。
- 3). 按拧紧力矩拧紧螺栓。

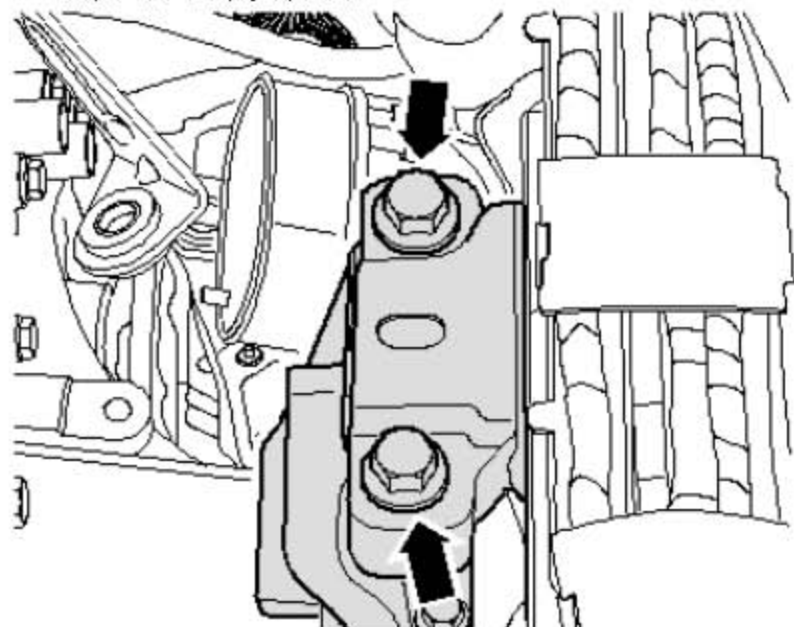
螺栓（下图箭头所示）40 Nm + 90°



将变速箱支座安装到车身上

- 1). 更换螺栓。
- 2). 用手拧紧所有的螺栓。
- 3). 按拧紧力矩拧紧螺栓。

螺栓（下图箭头所示）60 Nm + 90°



将变速箱支撑安装到变速箱托架和变速箱上：

- 1). 更换螺栓。
- 2). 用手拧紧所有的螺栓。
- 3). 按拧紧力矩拧紧螺栓。

螺栓（下图箭头所示）20 Nm + 90° 将传动轴旋至法兰轴。

