

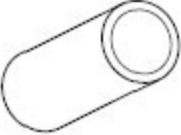

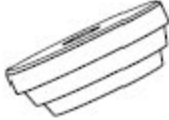


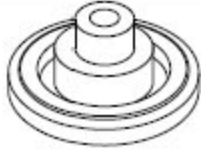





3.9 专用工具和设备

3.9.1 专用工具列表

序号	图示	工具号	名称
1		GL201-001	输入轴固定工具
2		GL201-002	输入轴油封安装工具
3		GL201-003	输入输出轴系零件用装配工具
4		GL201-004	输入轴变速器头轴承拆装工具
5		GL201-005	输出轴离合器头轴承外环拆卸工具
6		GL201-006	输出轴轴承外环装配工具
7		GL201-007	输出轴轴承拆装工具
8		GL201-008	输出轴调整工具
9		GL201-009	差速离合器壳体油封拆装工具

10		GL201-010	差速变速器壳体 油封拆装工具
11		GL201-011	差速器轴承拆装 工具
12		GL201-014	换档杆及选档杆 油封安装工具

LAUNCH