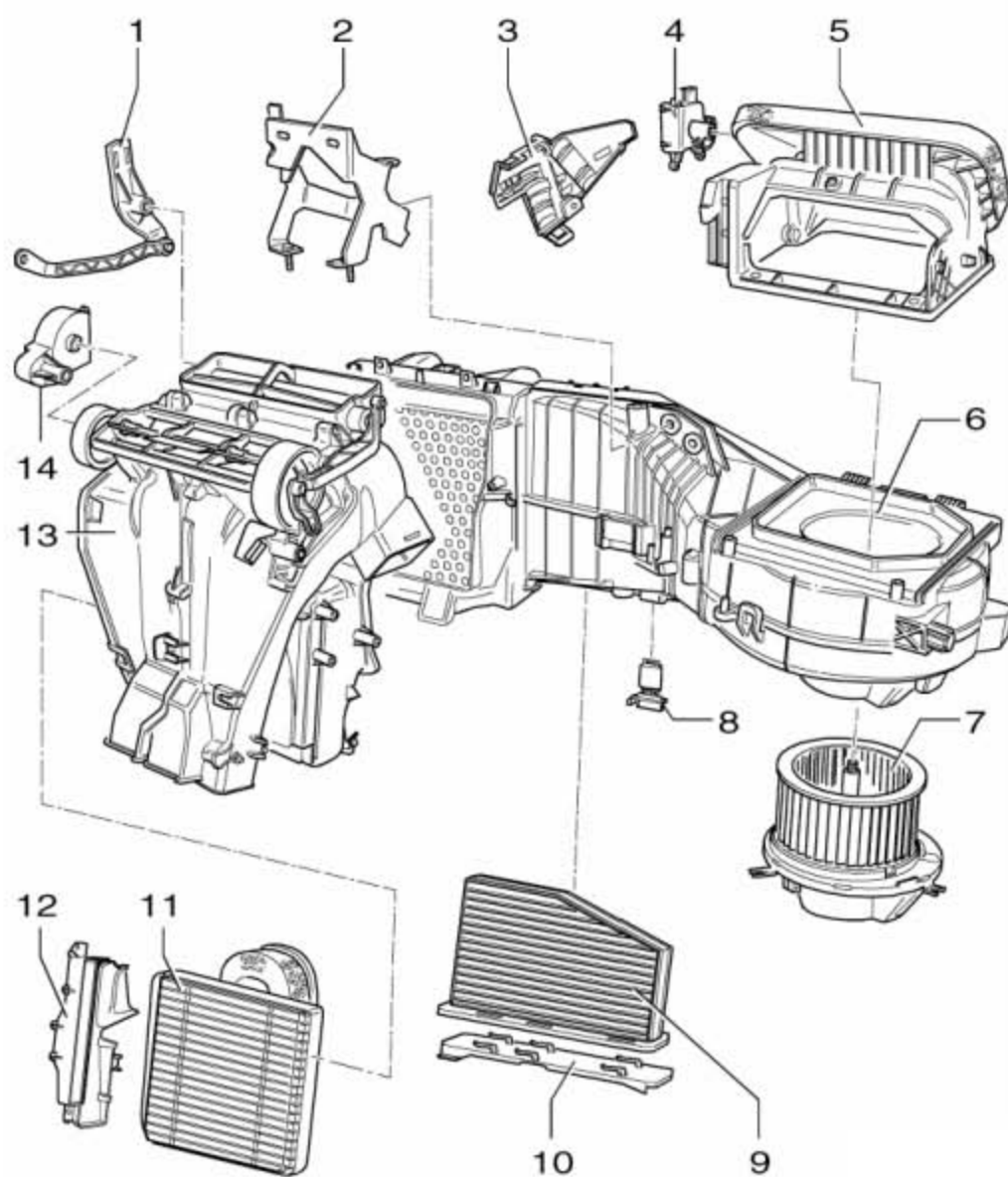


## 2. 分解和组装加热装置

### 2.1 分解和组装加热装置



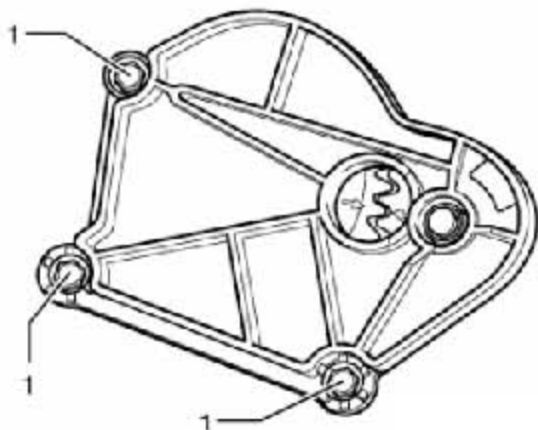
- 1). 温度风门伺服单元
- 2). 支架
- 3). 盖板
- 4). 新鲜空气/ 空气内循环风门伺服马达-V154-
- 5). 进风口外壳带新鲜空气和空气内循环风门
- 6). 加热装置
- 7). 新鲜空气鼓风机-V2-
- 8). 带过热保险丝的新鲜空气鼓风机串联电阻-N24-
- 9). 粉尘及花粉过滤器

- 10). 盖板, 用于粉尘及花粉过滤器
- 11). 热交换器
- 12). 热交换器饰板
- 13). 分配器外壳
- 14). 空气分配器风门伺服单元

## 2.2 拆卸和安装空气分配器风门伺服单元

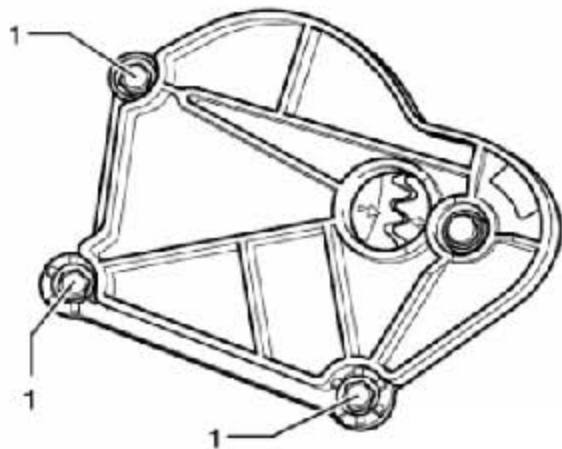
### 2.2.1 拆卸

- 1). 拆卸左侧脚部出风口。
- 2). 松开调节装置适配接头上的活动轴。
- 3). 旋出螺栓(下图 1 所示), 取出空气分配器风门伺服单元



### 2.2.2 安装

- 1). 齿轮上的箭头必须互相对置。
- 2). 装上空气分配器风门伺服单元, 拧紧螺栓(下图 1 所示)。



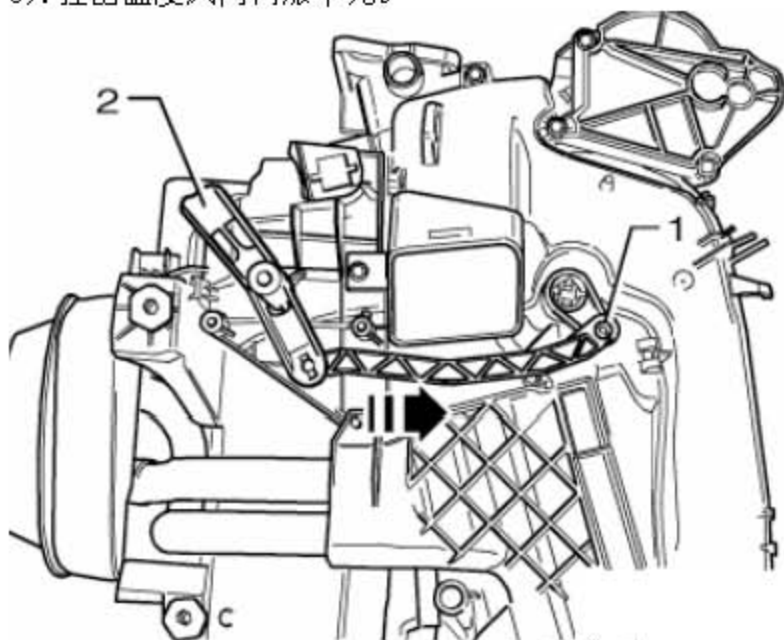
#### 提示

安装后要检查空气分配器风门的功能

## 2.3 拆卸和安装温度风门伺服单元

### 2.3.1 拆卸

- 1). 松脱温度风门(下图 2 所示)伺服单元上的拉紧装置。
- 2). 松开卡子(下图 1 所示), 将温度风门伺服单元沿箭头方向压到极限位置。
- 3). 拉出温度风门伺服单元。



### 2.3.2 安装

安装以倒序进行。

#### 提示

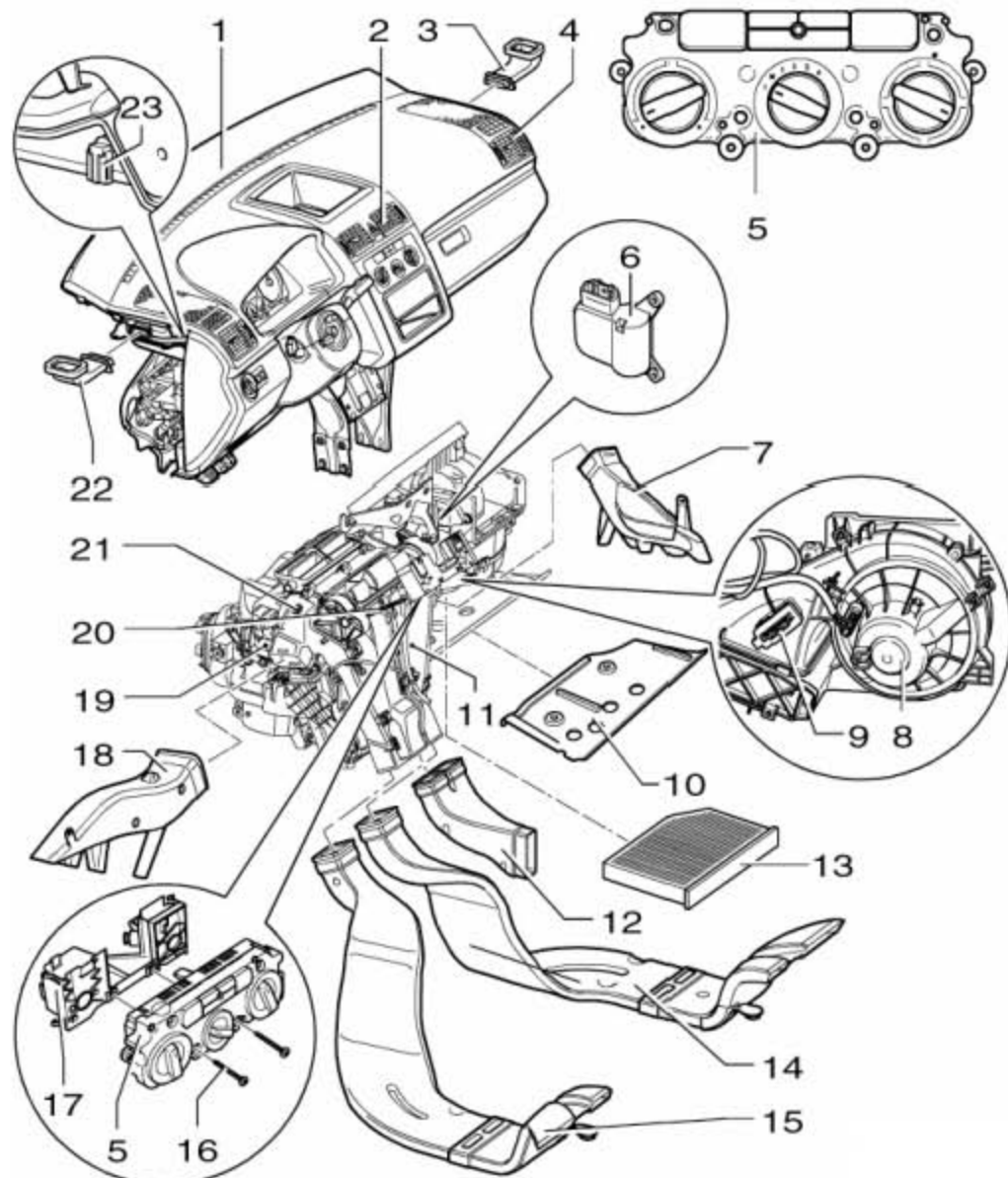
安装后要检查温度风门的功能。暖风和新鲜空气调节装置上的温度按钮必须活动自如并且能平滑地从“冷”位置调整到“热”位置。

## 3. 手动调节的 Climatic 空调器

### 3.1 乘员区空调器和暖风装置

#### 提示

- ◆ 在拆卸带\*\* 标记的部件前请脱开蓄电池的接线。
- ◆ 提示牌上标有所使用的制冷剂 and 加注量。



- 1). 仪表板\*\*
- 2). 中部出风口
- 3). 右部侧面出风口
- 4). 出风口
- 5). 暖风装置和 Climatic 空调器的调节装置
- 6). 新鲜空气/ 空气内循环风门伺服马达-V154



- 7). 右侧脚部空间出风口
- 8). 新鲜空气鼓风机-V2-
- 9). 带过热保险丝的新鲜空气鼓风机串联电阻-N24-
- 10). 加热器分隔件
- 11). 蒸发器出风口温度传感器-G263-
- 12). 接头, 用于中控台空气导管
- 13). 粉尘及花粉过滤器, 带活性炭过滤器
- 14). 右侧脚部空间后座通风道
- 15). 左侧脚部空间后座通风道
- 16). 固定螺拴, 8 件
- 17). 调节装置适配接头
- 18). 左侧脚部空间出风口
- 19). 温度风门伺服马达-V68-
- 20). 活动轴
- 21). 脚部空间出风口温度传感器-G192-
- 22). 左部侧面出风口
- 23). 中部出风口温度传感器-G191-

LAUNCH

## 3.2 拆卸和安装暖风装置和 Climatic 空调器的调节装置

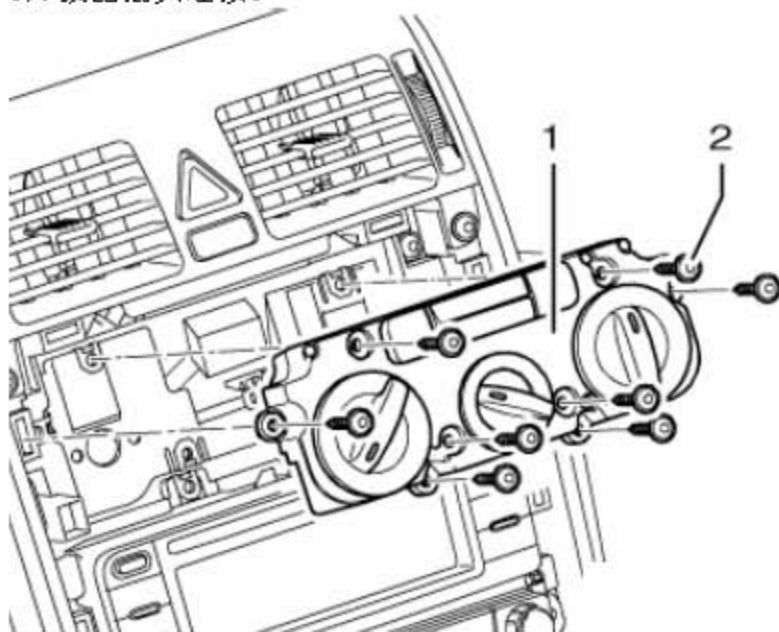
### 3.2.1 拆卸

#### 提示

调节装置由两个可分离的壳体组成。在拆下调节装置前请将旋钮拨到下列位置：

- ◆ 加热调节器拨到“冷”位置
- ◆ 鼓风机拨到“0”位置
- ◆ 出风方向拨到“脚部空间”

- 1). 拆下中间挡板、仪表板。
- 2). 旋出螺栓(下图 2 所示)并从仪表板上取出调节装置(下图 1 所示)。
- 3). 拔出插头连接。



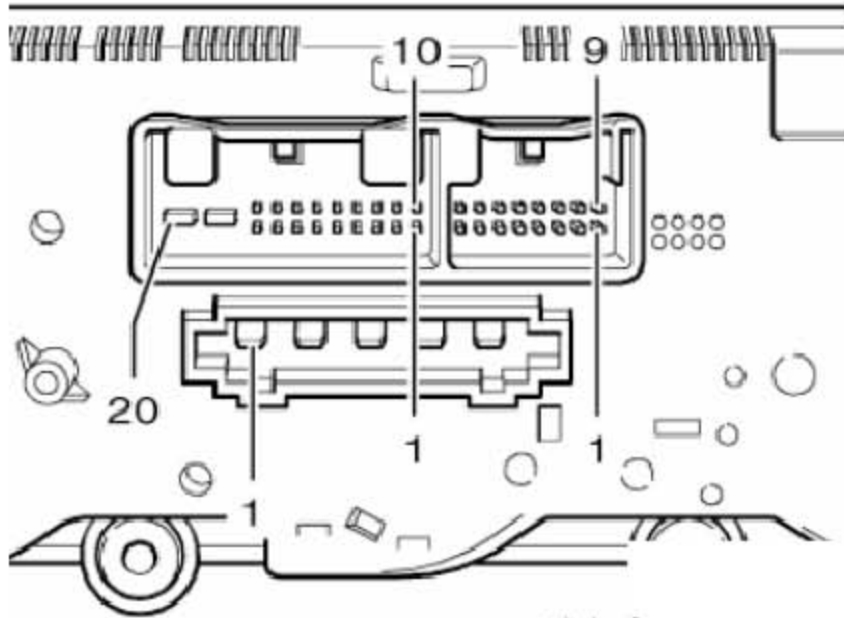
### 3.2.2 安装

安装以相反顺序进行，这里要注意旋钮的位置与拆卸时相同。

### 3.3 暖风装置和 Climatic 空调器调节装置上的插头连接

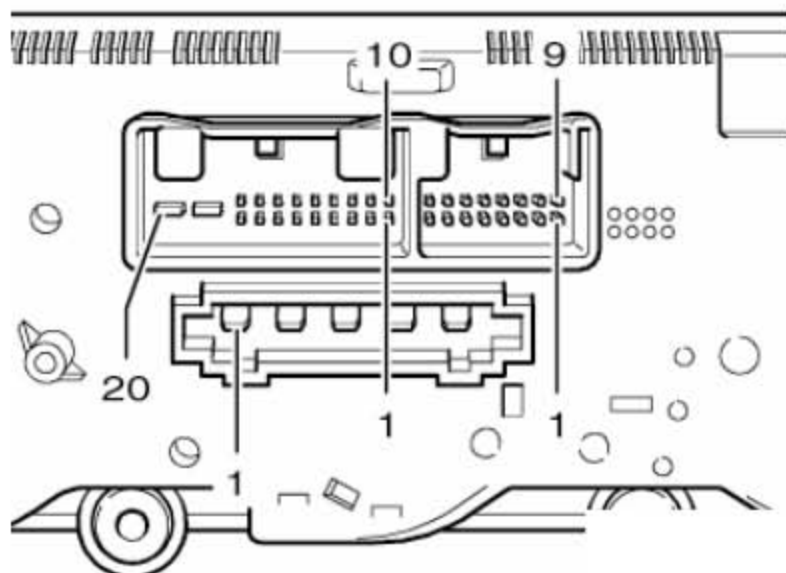
#### 3.3.1 暖风装置和 Climatic 空调器调节装置背面多芯插头连接的布置

##### 20 芯插头连接



- 3). 中部出风口温度传感器-G191-
- 5). 高压传感器-G65-
- 7). 低速 CAN
- 8). 高速 CAN
- 12). 右侧座椅加热装置 (选装)
- 13). 左侧座椅加热装置 (选装)
- 15). 座椅加热装置总线端 75 (选装)
- 16). 空调压缩机调节阀-N280-
- 19). 总线端 30A
- 20). 总线端 31

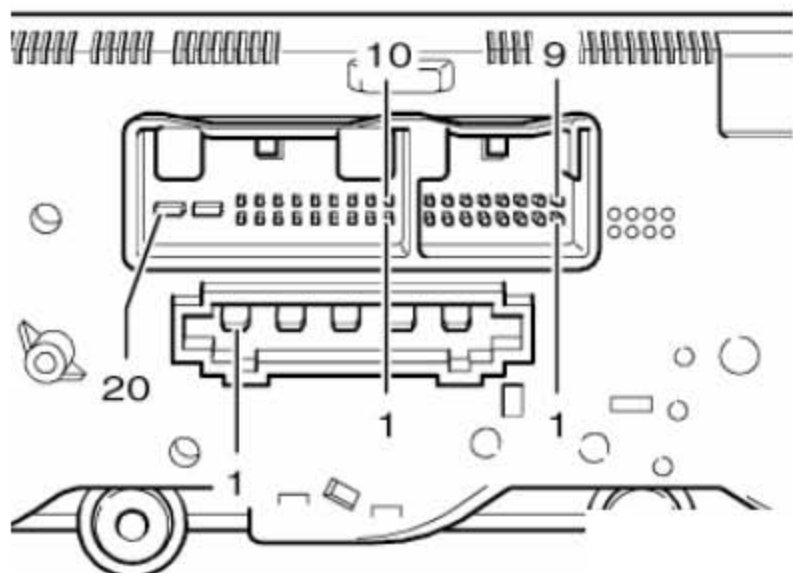
## 16 芯插头连接



- 1). 温度风门伺服马达-V68-, 热
- 2). 蒸发器出风口温度传感器-G263-
- 4). 脚部空间出风口温度传感器-G192-
- 5). 温度风门伺服马达电位计-G92-
- 7). + 5 V, 用于温度风门伺服马达电位计-G92-
- 8). 接地, 用于温度风门伺服马达电位计-G92-、中部出风口温度传感器-G191-、脚部空间出风口温度传感器-G192- 和蒸发器出风口温度传感器-G263-
- 9). 空气内循环风门伺服马达-V113- 打开
- 10). 空气内循环风门伺服马达-V113- 关闭
- 11). 温度风门伺服马达-V68-, 冷



## 5 芯插头连接



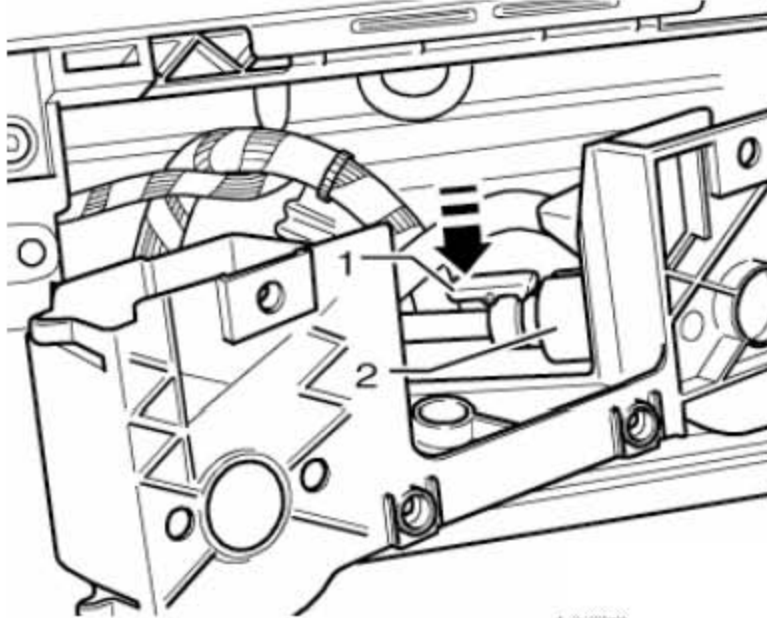
- 1). 鼓风机第3 调速档
- 2). 鼓风机第2 调速档
- 3). 鼓风机第1 调速档
- 4). 鼓风机第4 调速档
- 5). 总线端 X

LAUNCH

## 3.4 拆卸和安装活动轴

### 3.4.1 拆卸

- 1). 拆卸暖风装置和 Climatic 空调器的调节装置。
- 2). 小心拔出调节装置适配接头。
- 3). 压入活动轴卡紧凸缘(下图箭头所示)，拉出活动轴。



#### 提示

安装活动轴时必须使适配接头与暖风和 Climatic 空调器调节装置上的旋钮彼此保持一定的位置，否则会导致功能失效。

### 3.4.2 检测

#### 空气分配器风门伺服单元活动轴：

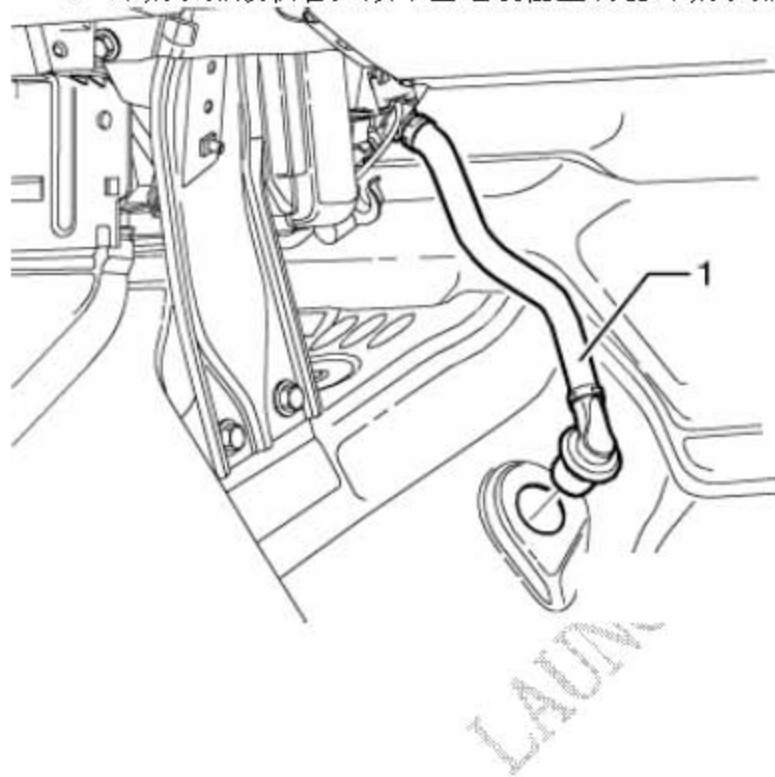
使新鲜空气鼓风机在最高档运转。如果在“除霜”位置空气也是从除霜喷嘴中而不是从脚部空间出风口流出，则说明活动轴的安装正确。否则将活动轴从适配接头上拆下。将暖风装置和 Climatic 空调器调节装置装到适配接头上，将空气分配旋钮旋转 1/2 圈 (180°)。然后重新装上活动轴。重复检测过程。

### 3.5 检查空调器上的冷凝水排放软管

1). 拆下副驾驶员侧脚部空间的饰板。

#### 提示

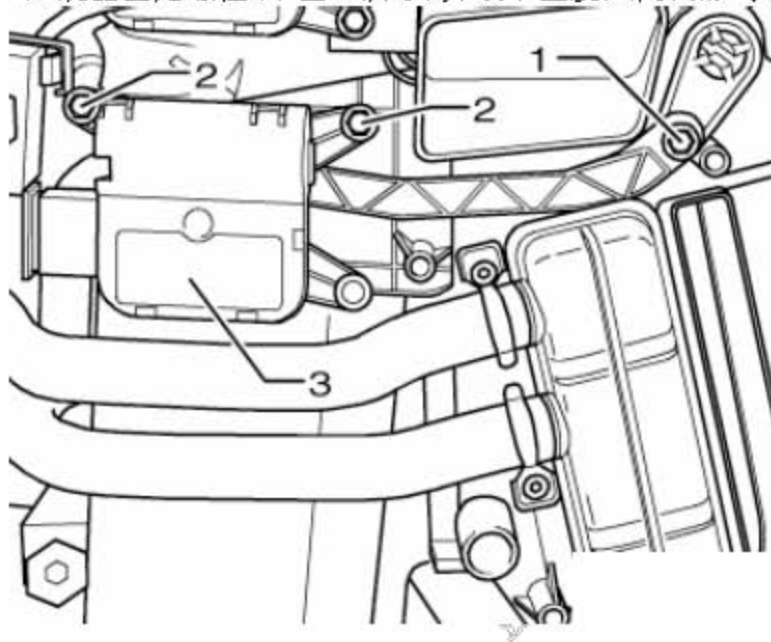
- ◆ 冷凝水排放软管(下图 1 所示) 必须无预应力地装到空调器接头上。
- ◆ 冷凝水排放软管必须牢固地装在空调器冷凝水排放接头上。



### 3.6 拆卸和安装温度风门伺服马达-V68-

#### 3.6.1 拆卸

- 1). 拆卸左侧脚部空间出风口。
- 2). 拆下支架。
- 3). 旋出螺栓。
- 4). 拆卸热交换器盖板
- 5). 取下导向杆支撑件(下图 1 所示)
- 6). 旋出固定螺栓(下图 2 所示)并取下温度风门伺服马达-V68- (下图 3 所示)。



#### 3.6.2 安装

安装以倒序进行。

#### 提示

在安装温度风门伺服马达-V68- 后要检查温度风门的功能。

### 3.7 拆卸和安装新鲜空气/ 空气内循环风门伺服马达-V154-

#### 3.7.1 拆卸

- 1). 拆卸新鲜空气/ 空气内循环风门伺服马达-V154-

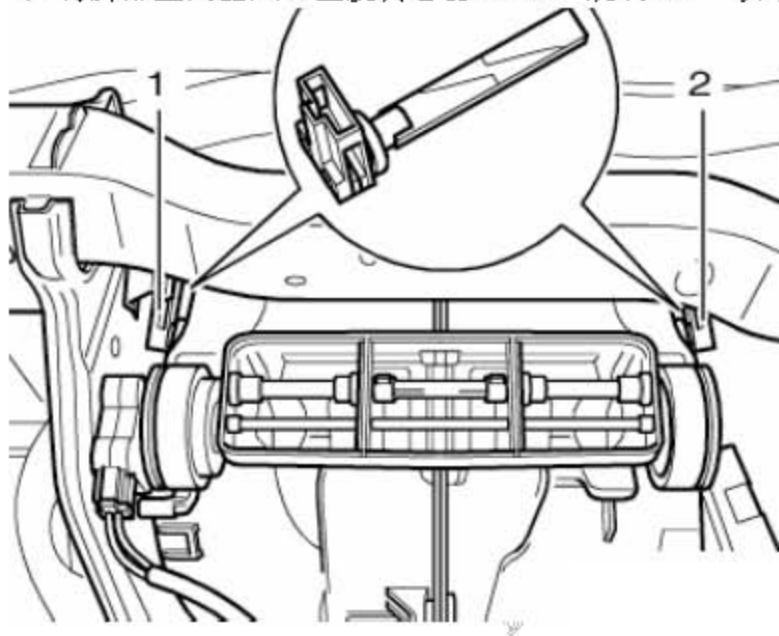
## 3.8 拆卸和安装脚部空间出风口温度传感器-G192

### 提示

图示为带有 Climatronic 自动空调的车型，传感器(下图 1 所示)和(下图 2 所示)

### 3.8.1 拆卸

- 1). 拆卸仪表板
- 2). 拔下脚部空间出风口温度传感器-G192- (下图 1 所示) 上的插头。
- 3). 将脚部空间出风口温度传感器-G192- 旋转 90° 并从外壳中取出。



### 3.8.2 安装

安装以倒序进行。



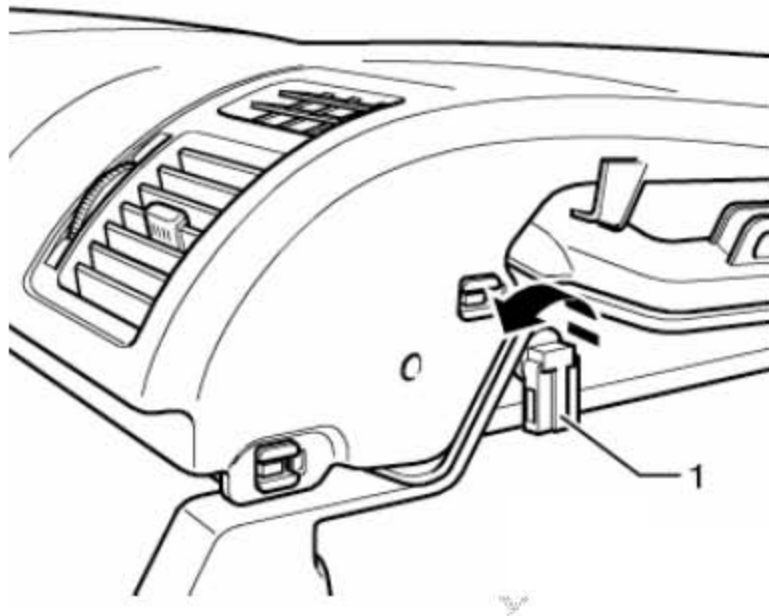
### 3.9 拆卸和安装中部出风口温度传感器-G191-

#### 提示

图示为右侧结构，拆卸和安装的方法相同，只是左右相反。

#### 3.9.1 拆卸

- 1). 拆卸 A 柱中部饰板。
- 2). 拔下中部出风口温度传感器-G191-（下图 1 所示）上的插头。
- 3). 将中部出风口温度传感器-G191-（下图 1 所示）旋转 90° 并从仪表板中取出。



#### 3.9.2 安装

安装以倒序进行。