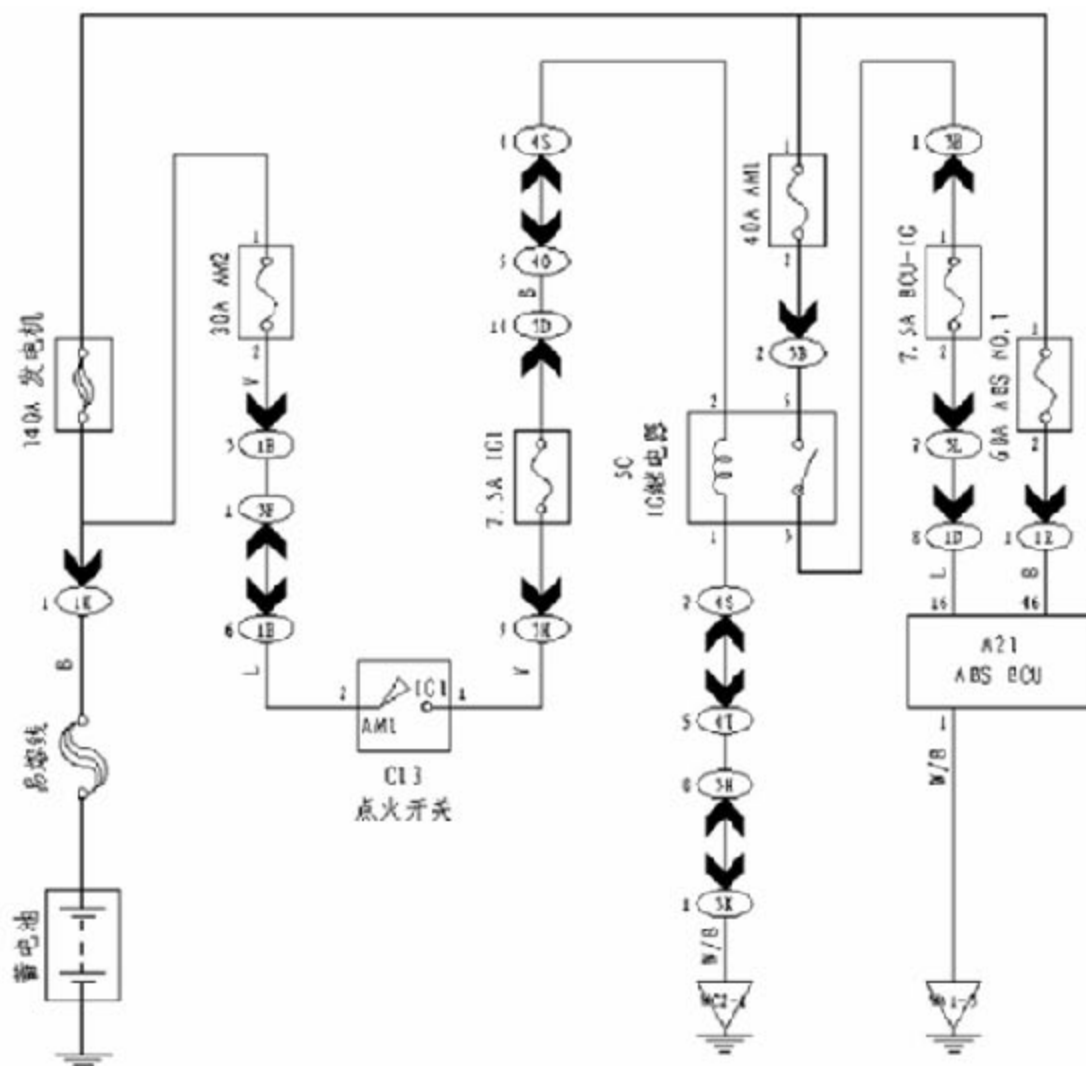


# C0037 系统高电压故障解析

## 故障码说明:

DTC	说明
C0037	系统高电压

## 检查电路



## 故障码诊断流程:

C0037—系统高电压				
步骤	诊断动作	标准值	是	否
1	系统自诊断过程	是否完成	进行下步	至步骤 4
2	1.在蓄电池正极与负极之间连一个电压表 2.关掉所有配件 3.启动发动机 4.发动机以每分钟 2000 转的速度运行几秒钟的情况下, 监控电压表的电压	电压是否小于 16.0V	进行下步	至步骤 5
3	1.连接故障诊断仪, 并选择 ABS 数据清单 2.发动机以每分钟 2000 转的速度运行几秒钟的情况下, 监控 ABS 数据清单上蓄电池电压值	电压是否小于 16.0V	至步骤 6	至步骤 7
4	进行此故障树之前, 进行诊断电路检查	是否完成	至步骤 1	检查
5	检修启动和充电系统	是否正常	至步骤 8	至步骤 7
6	是否状况间歇性的	是否存在	至步骤 2	至步骤 7
7	更换 ECU	是否正常	进行下步	
8	使用诊断仪清理诊断故障代码	故障代码是否复位	至步骤 1	系统 OK