

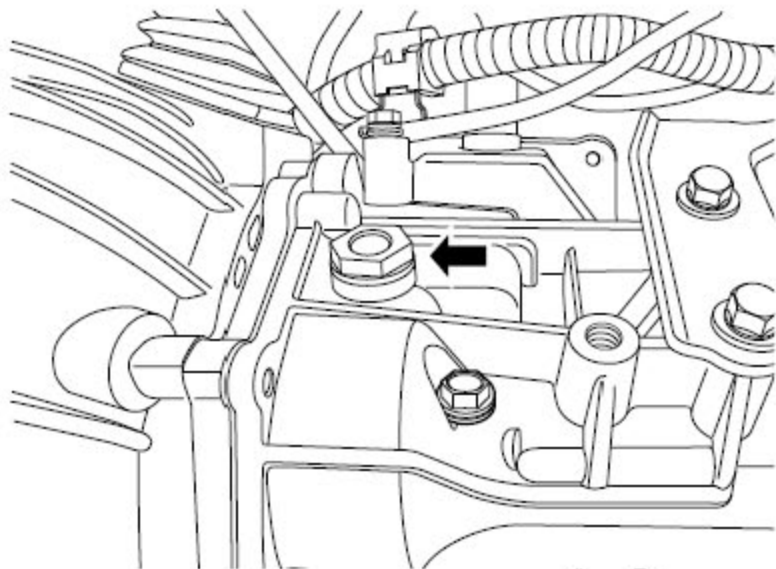
## 3.8 拆卸与安装

### 3.8.1 变速箱油液位的检查

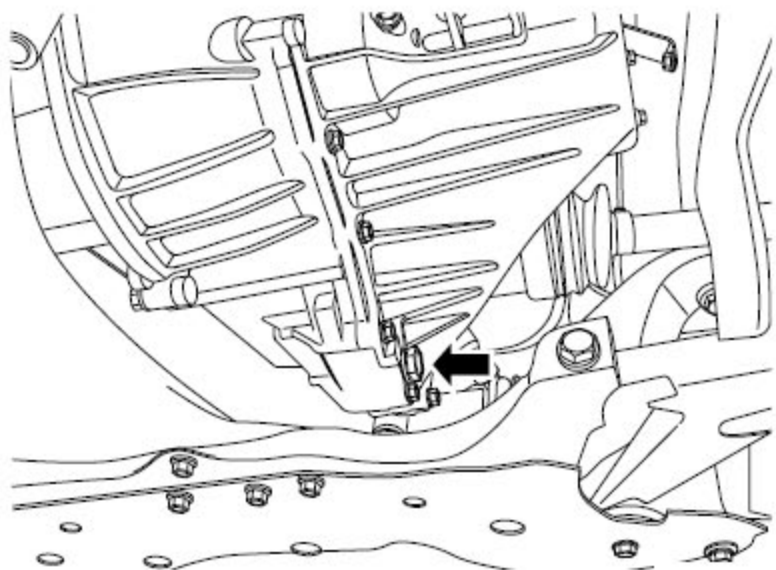
检查程序:

注意

如果变速箱油温过高执行本检查程序时,可能会造成烫伤。

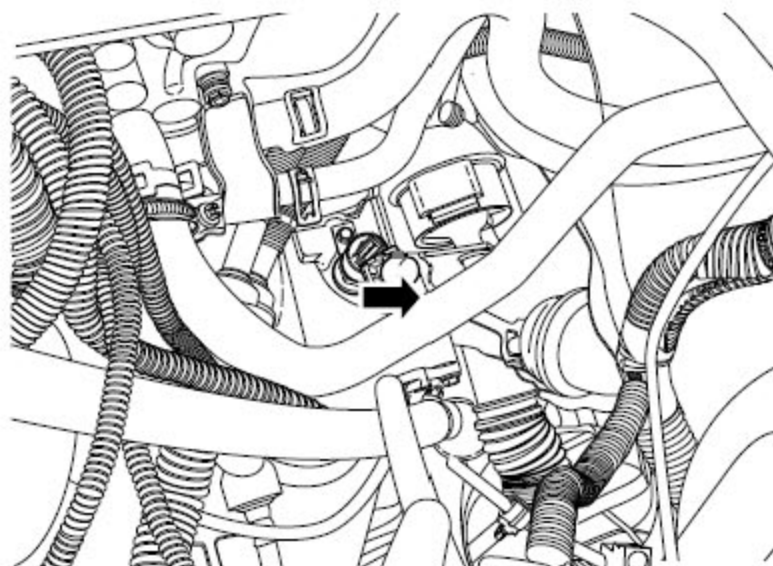


- 1). 将车辆水平放置,并让变速箱内部的油冷却,拆卸加注孔塞并检查油位(如图中箭头所示)。变速箱油面应该与加注孔下缘齐平。
- 2). 如果液面过低,通过加注孔塞添加专用的手动变速箱油,直到油液开始流出。
- 3). 重新安装并紧固加注孔螺栓。

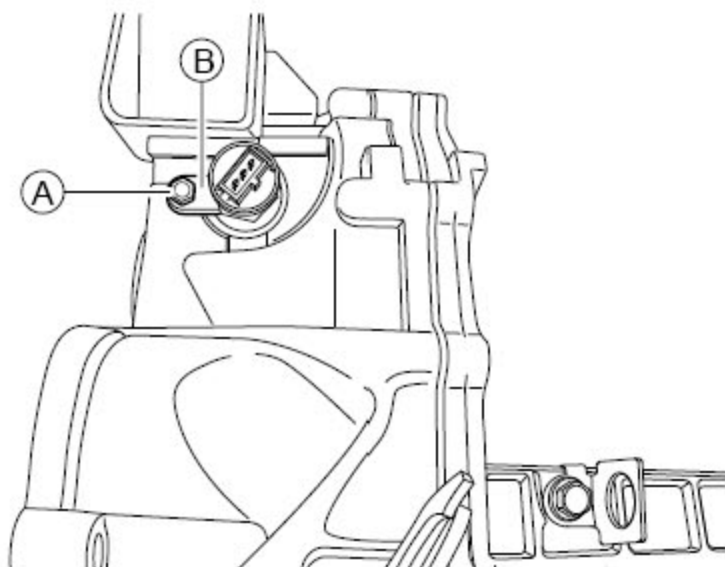


- 4). 如果需要更换变速箱油,拆卸变速箱放油螺栓,将油排出(如图中箭头所示)。

### 3.8.2 车速传感器的更换

**拆卸程序:**

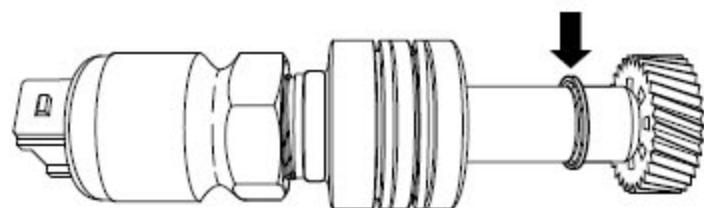
- 1). 断开蓄电池负极电缆，参见蓄电池电缆的断开连接程序。
- 2). 断开车速传感器线束连接器。



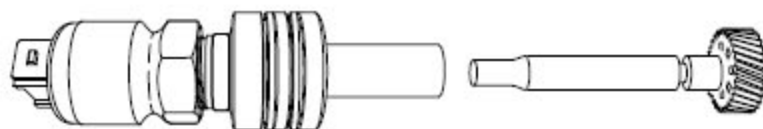
- 3). 拆卸车速传感器固定螺栓A。

**注意**

图中所示的卡片B 是活动的。

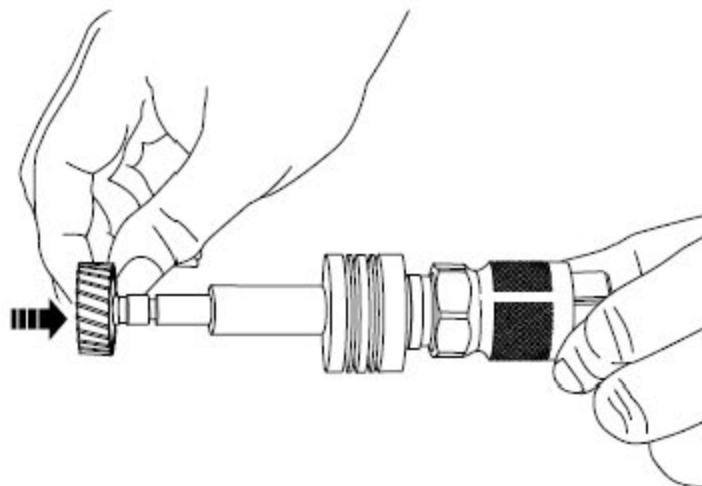


- 4). 取出如图所示的卡簧，分解车速传感器从动齿轮。

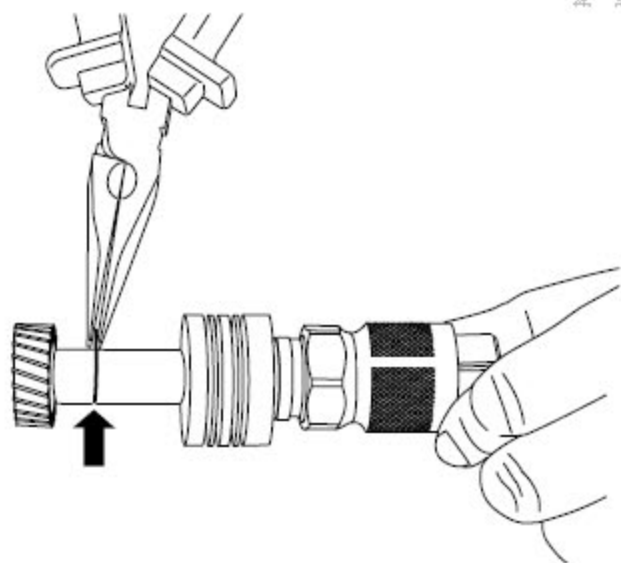


5). 分解后的车速传感器。

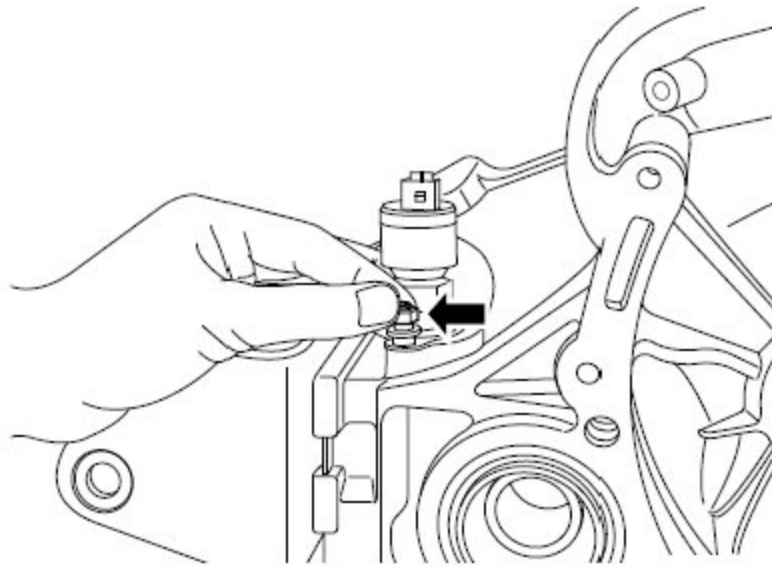
### 安装程序:



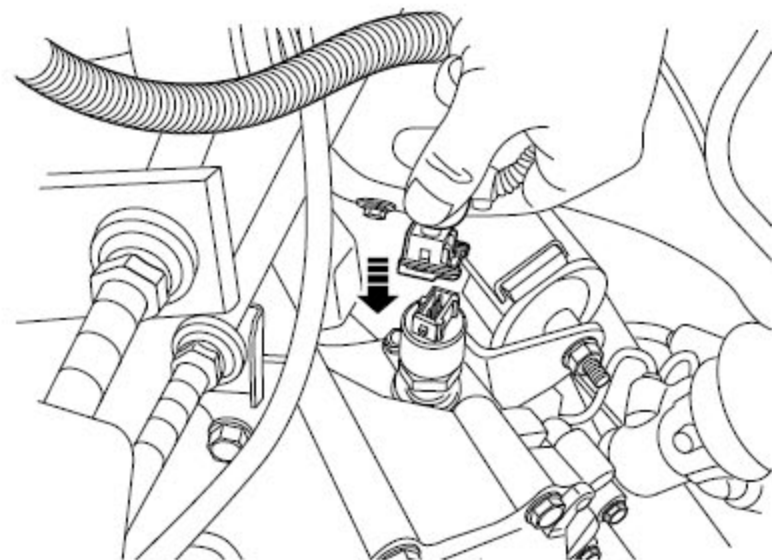
1). 安装车速传感器从动齿轮。



2). 安装从动齿轮卡簧。



3). 安装车速传感器，紧固固定螺栓，注意卡片的位置。



4). 如图所示连接车速传感器线束连接器。

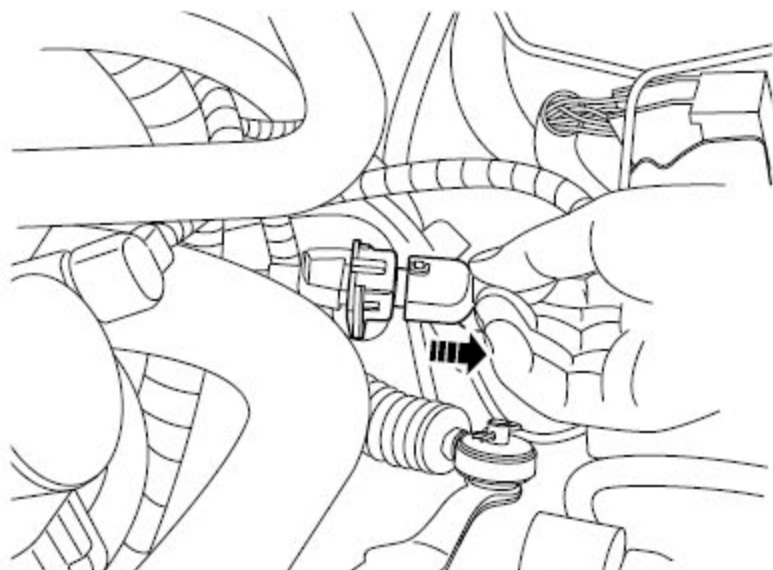
5). 连接蓄电池负极电缆。

### 3.8.3 变速箱总成的更换

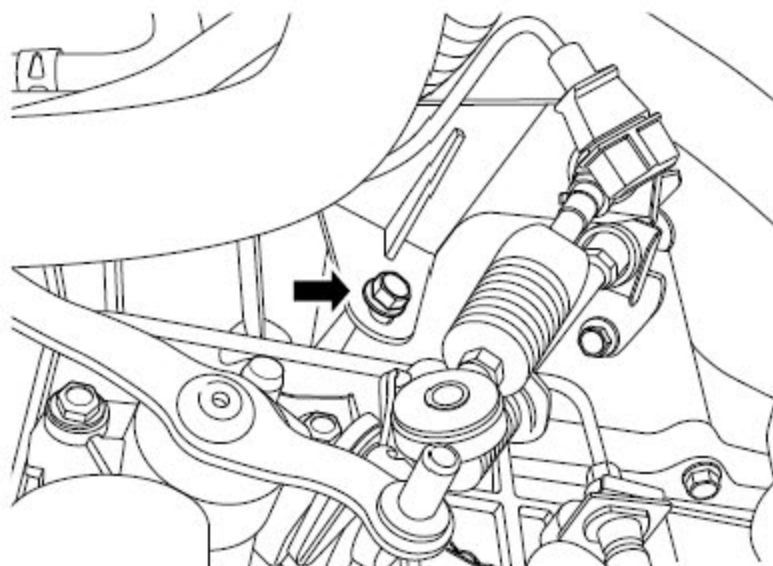
**拆卸程序：**

**警告！**

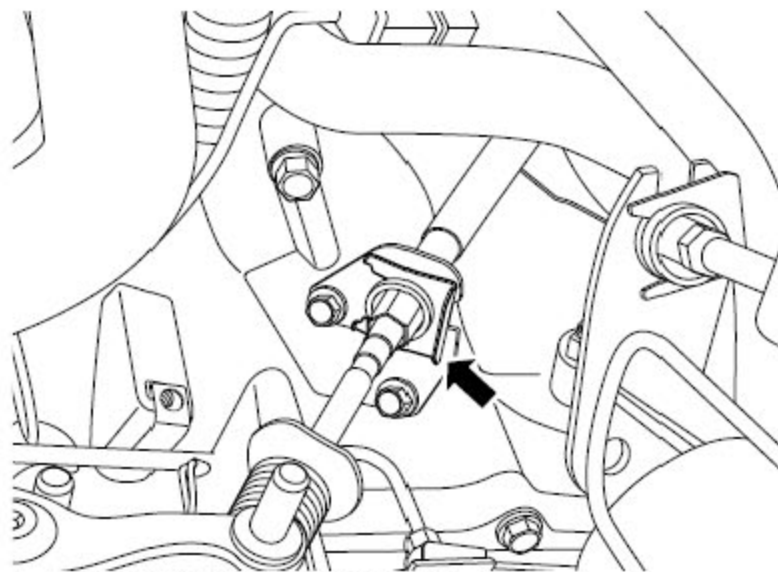
参见“警告和注意事项”中的“有关车辆举升的警告”。



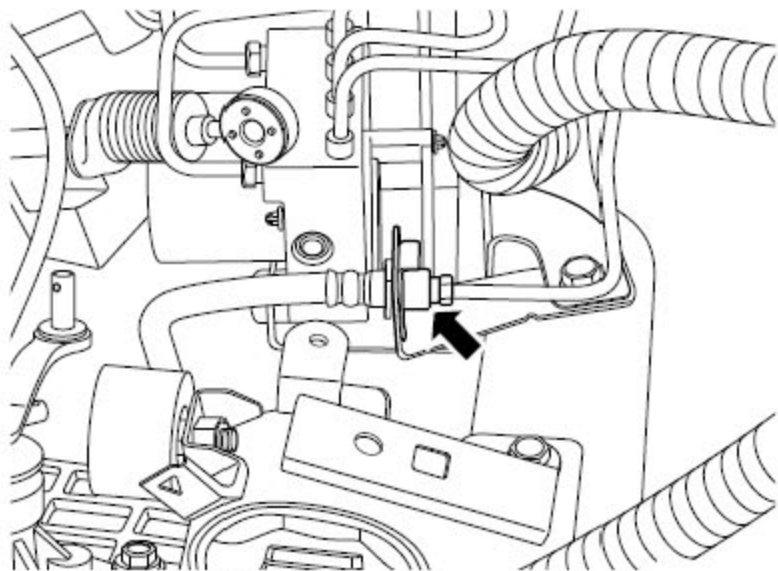
- 1). 拆卸蓄电池负极电缆，参见蓄电池电缆的断开连接程序。
- 2). 拆卸蓄电池，参见蓄电池的更换。
- 3). 拆卸空气滤清器底座。
- 4). 断开倒车灯开关线束连接器。
- 5). 断开车速传感器线束连接器。
- 6). 断开曲轴位置传感器线束连接器。
- 7). 拆卸换档操纵杆拉线插销，参见换档控制机构总成的更换。



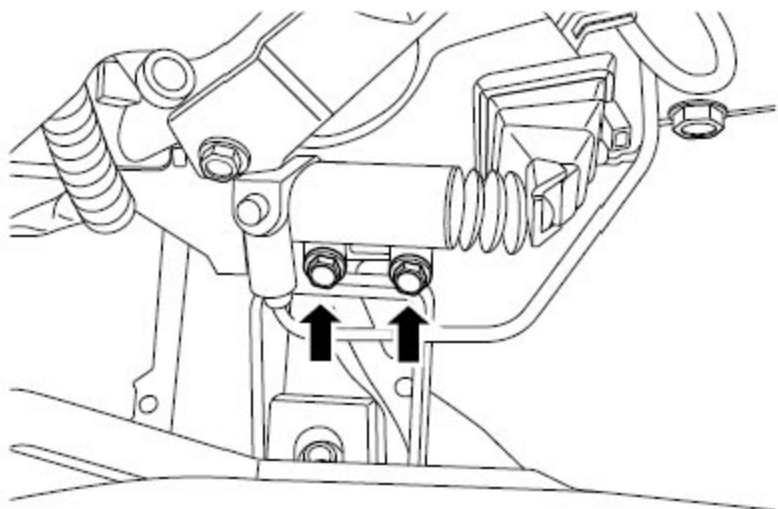
- 8). 拆卸换档操纵杆固定支架。



9). 拆卸选档操纵杆拉线固定卡片。

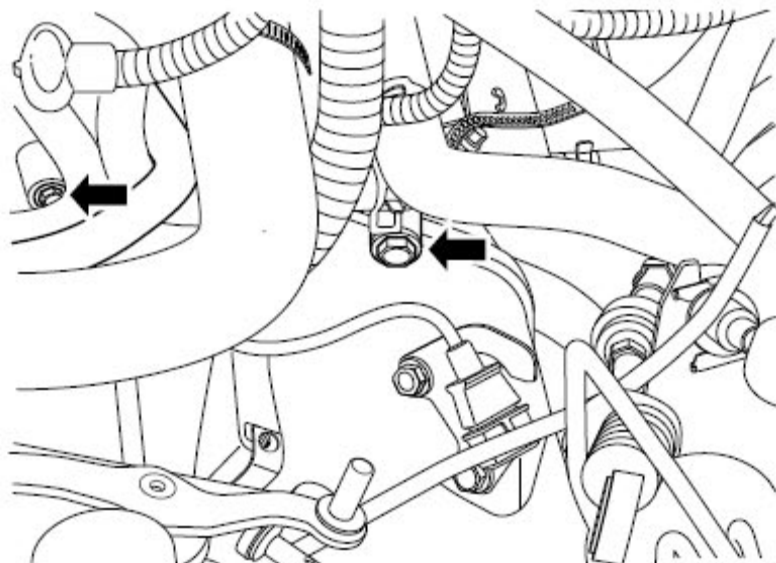


10). 拆卸离合器分泵油管。

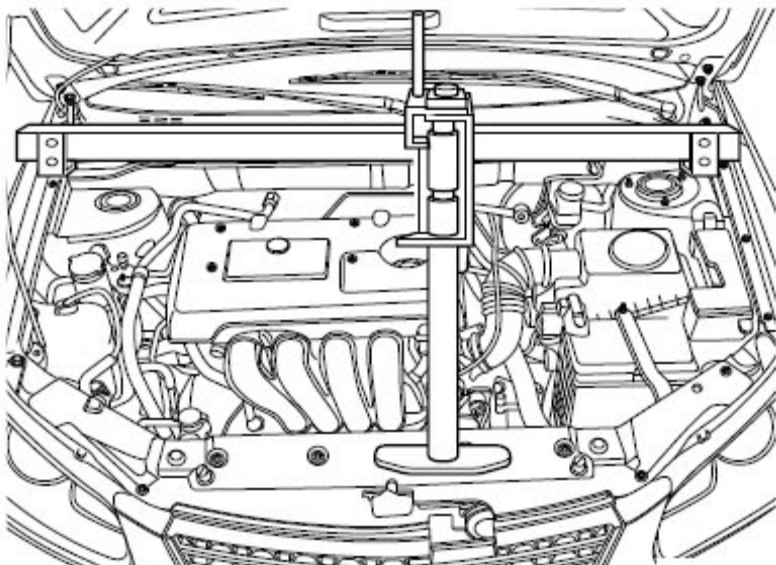


11). 拆卸离合器分泵固定螺栓。

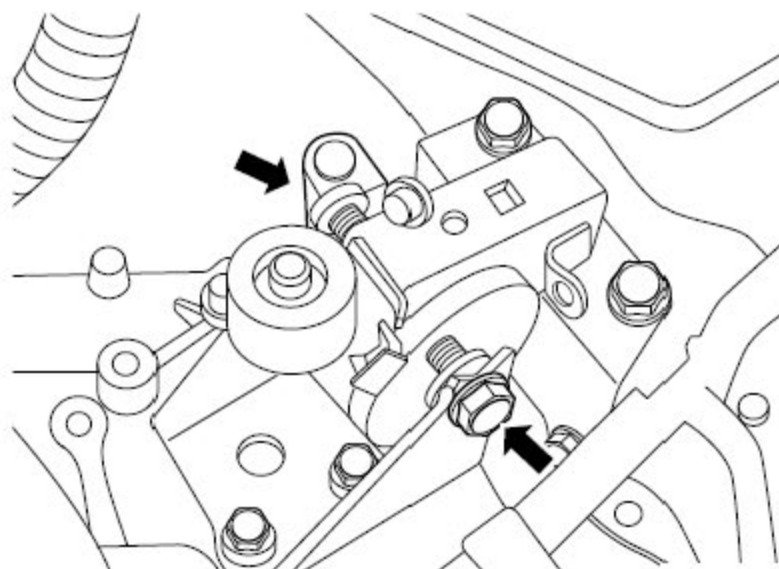
12). 拆卸启动机电缆及上固定螺栓，参见启动机的更换。



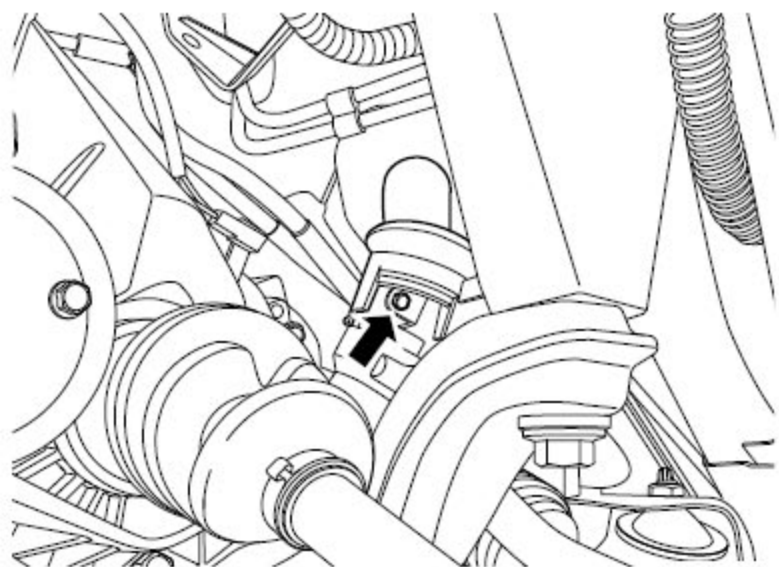
13). 拆卸变速箱上部连接螺栓。



14). 使用发动机吊装工具固定好发动机。

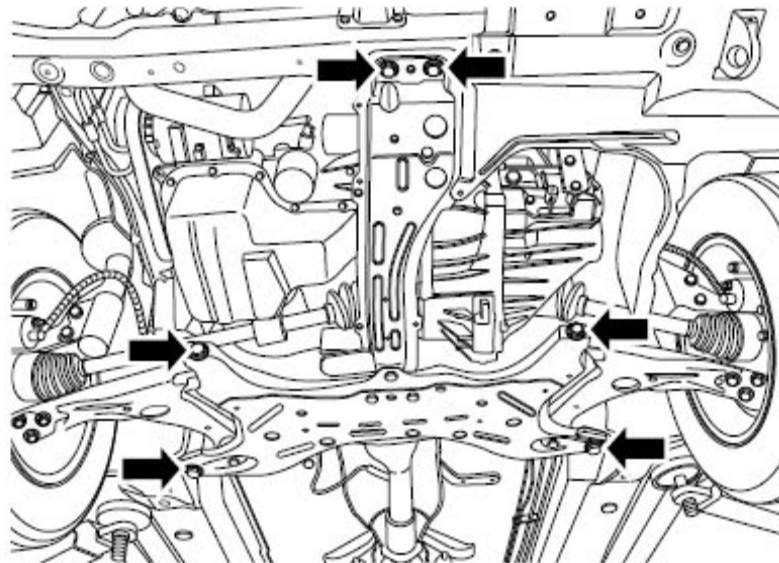


- 15). 拆卸变速箱左支架总成。
- 16). 拆卸两前轮轮胎。
- 17). 举升车辆。
- 18). 拆卸变速箱放油螺栓,待变速箱油放干净后装复,参见变速箱油液位的检查。

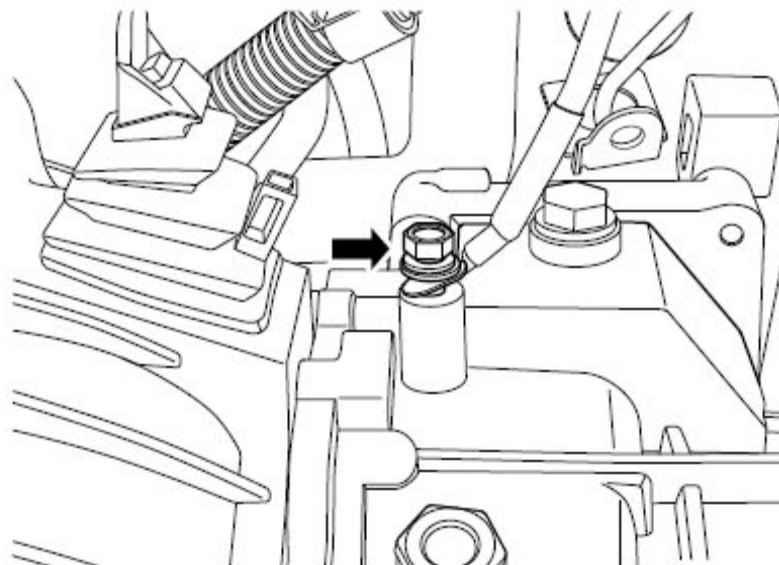


- 19). 拆卸转向机横销螺栓。

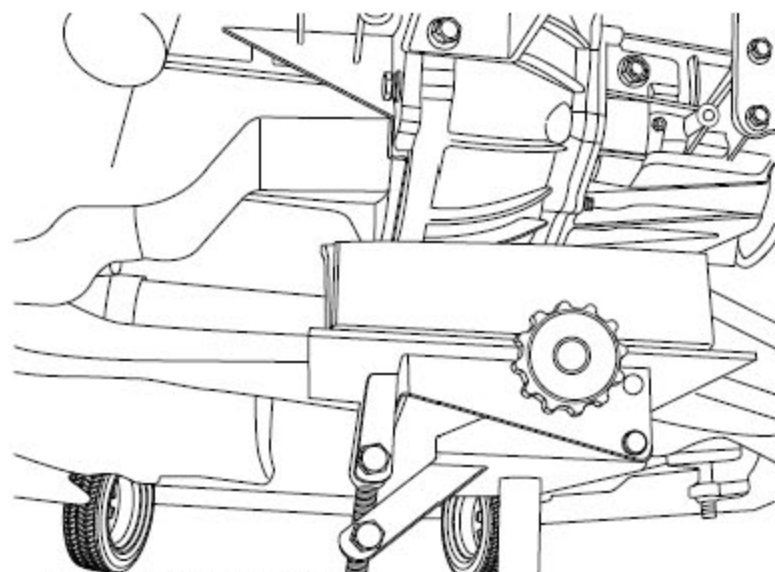




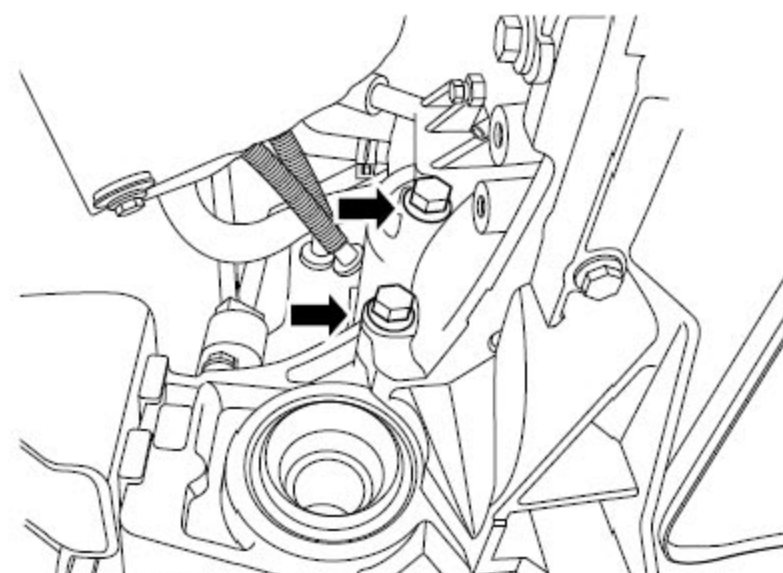
- 20). 拆卸前纵梁副车架及相关连接件，参见纵梁的更换及副车架的更换。  
21). 拆卸左侧及右侧驱动轴，参见驱动轴的更换。



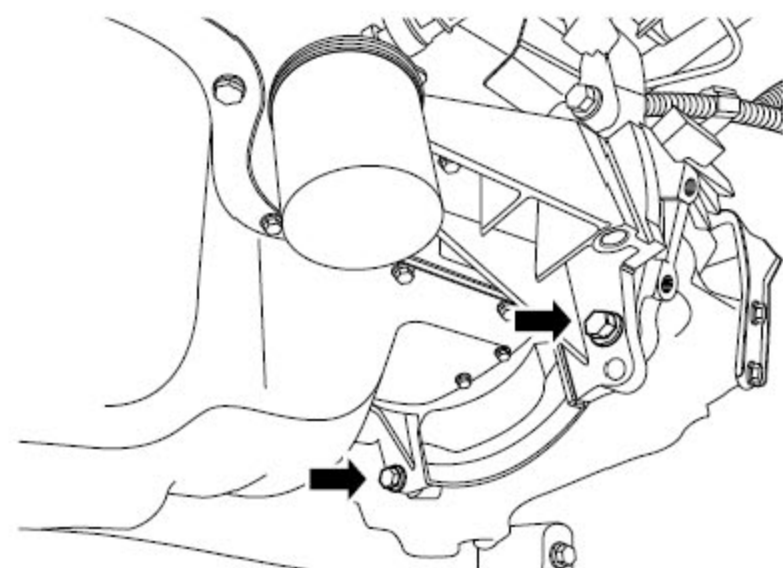
- 22). 拆卸变速箱壳体搭铁电缆。



23). 用千斤顶支撑变速器。

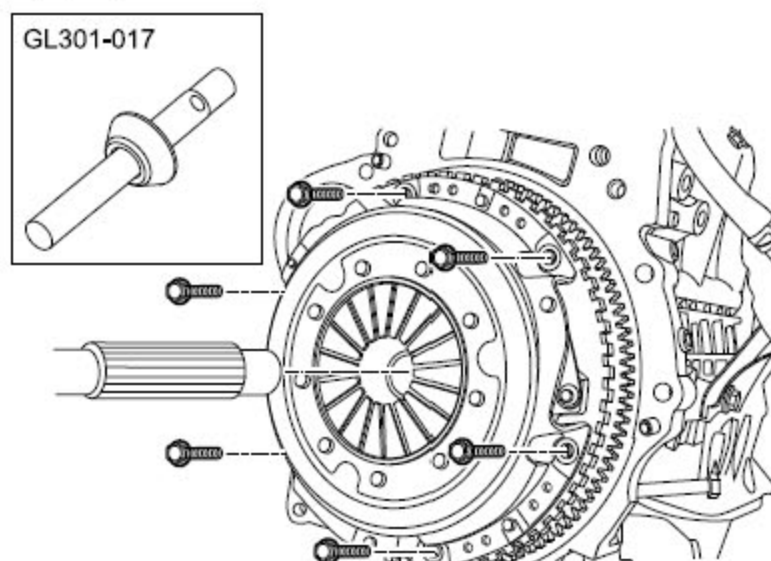


24). 拆卸变速器后部连接螺栓。

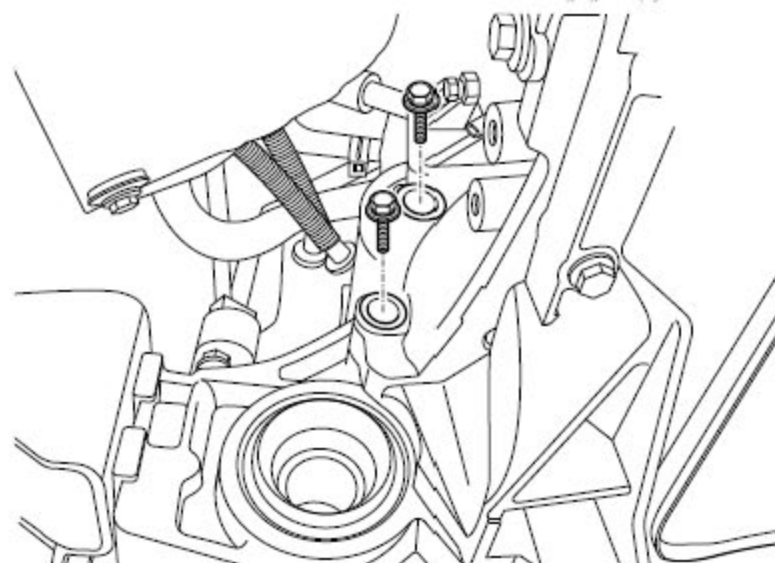


- 25). 拆卸下部变速箱连接螺栓。
- 26). 拆卸变速箱总成。

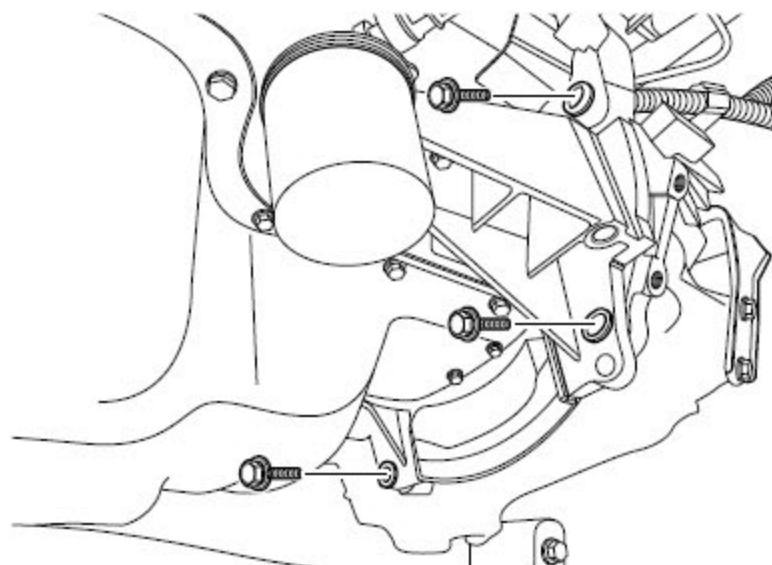
### 安装程序:



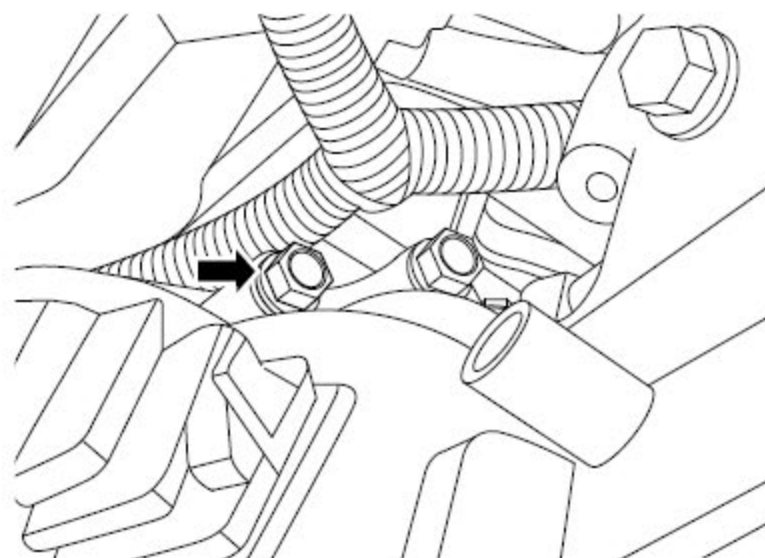
- 1). 用平板千斤顶举升变速箱总成。
- 2). 将变速箱输入轴插入离合器盘，把变速箱推向发动机端，注意定位销的位置。



- 3). 安装变速箱后部连接螺栓。

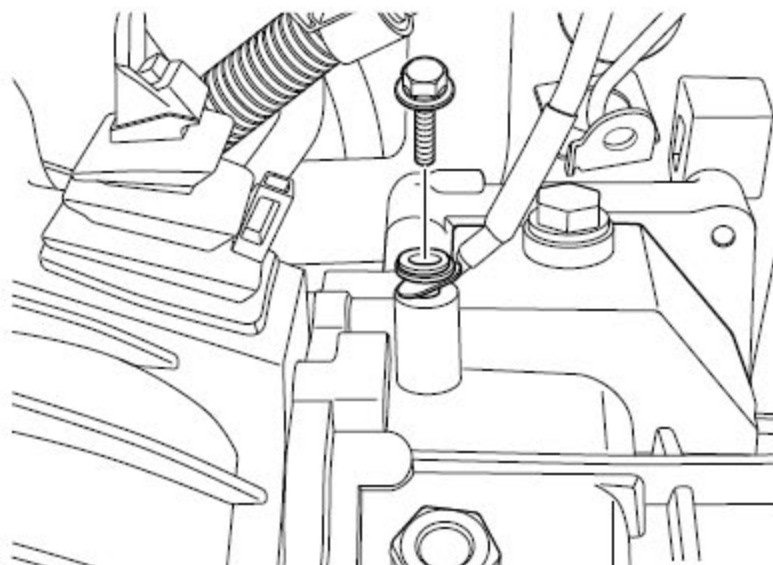


4). 安装变速箱下部连接螺栓及启动电机下固定螺栓。

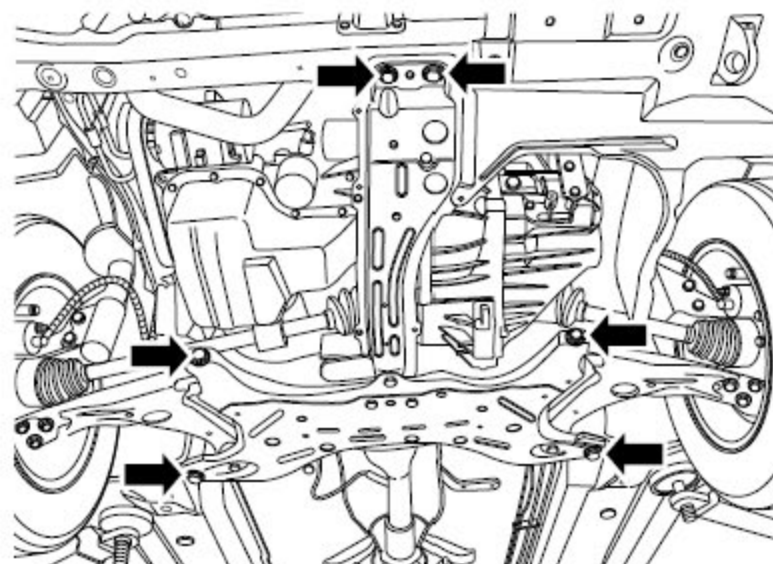


5). 安装启动电机上固定螺栓及电缆。

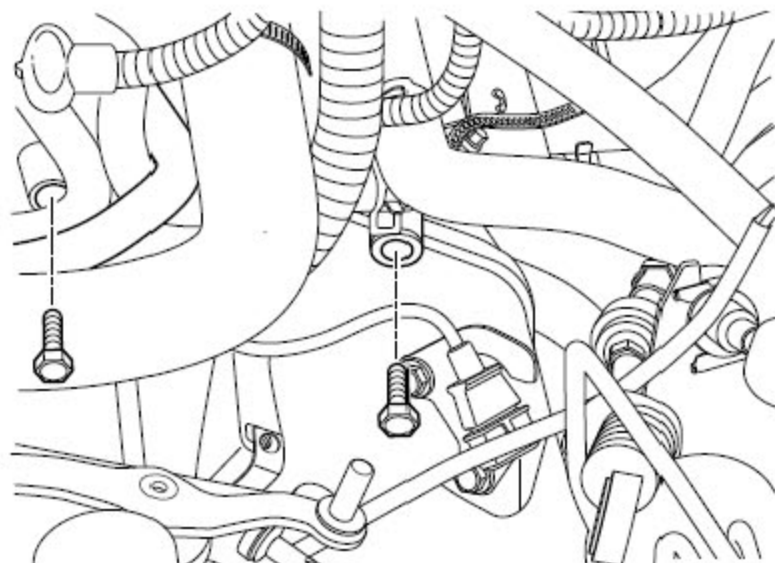
6). 拆卸平板千斤顶。



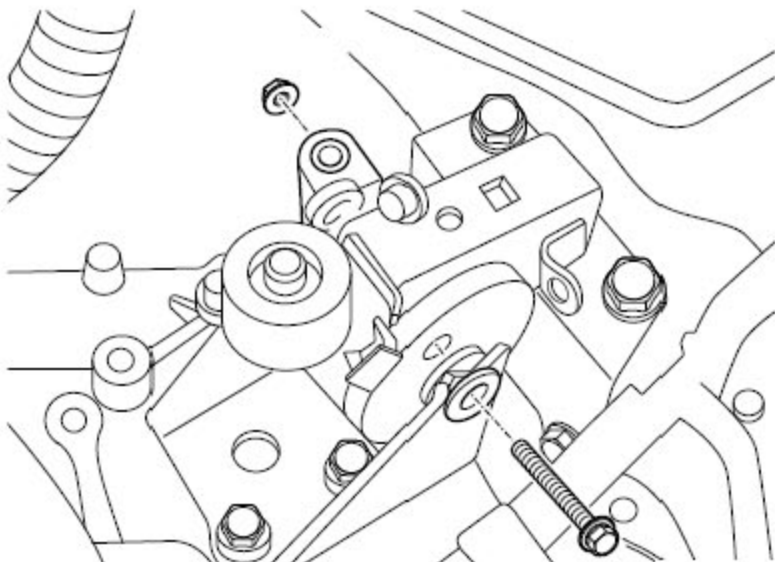
- 7). 安装变速箱壳体搭铁电缆。
- 8). 安装左侧及右侧驱动轴。



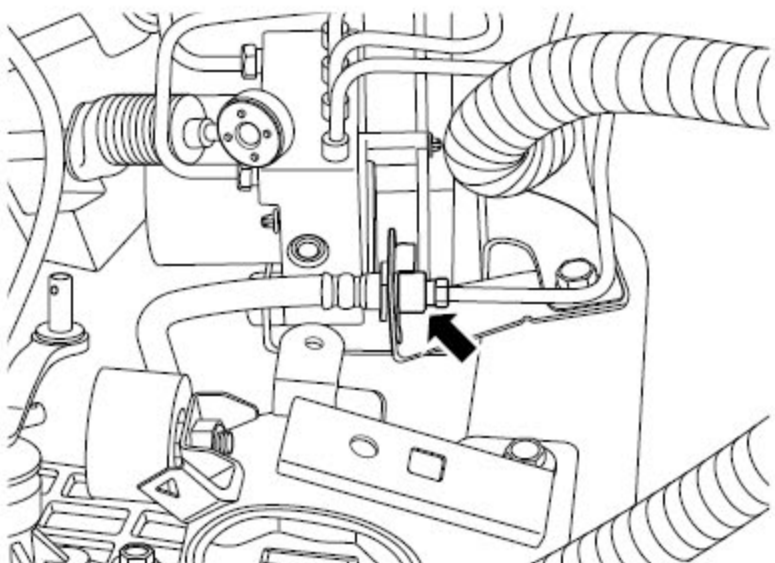
- 9). 安装前纵梁副车架及相关连接件。
- 10). 安装前轮轮胎。
- 11). 拆卸发动机吊装工具。



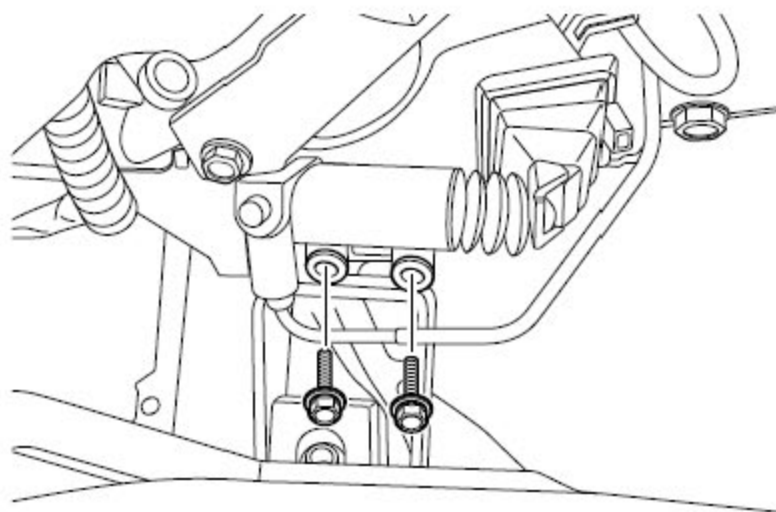
12). 安装变速箱上部连接螺栓。



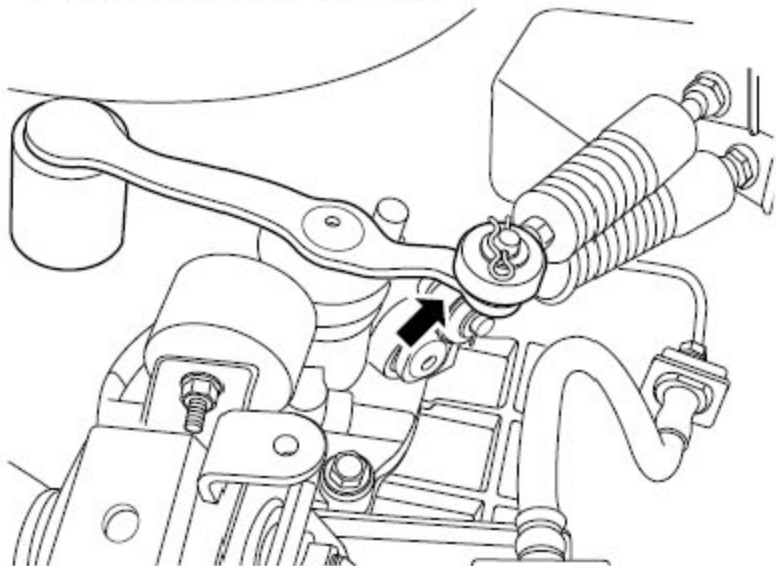
13). 安装变速箱左支架总成。



14). 安装离合器分泵油管。



15). 安装离合器分泵，并排放空气。



16). 安装换档操纵机构拉线。

17). 安装曲轴位置传感器线束连接器。

18). 安装车速传感器线束连接器。

19). 安装倒车灯开关线束连接器。

20). 安装蓄电池底板。

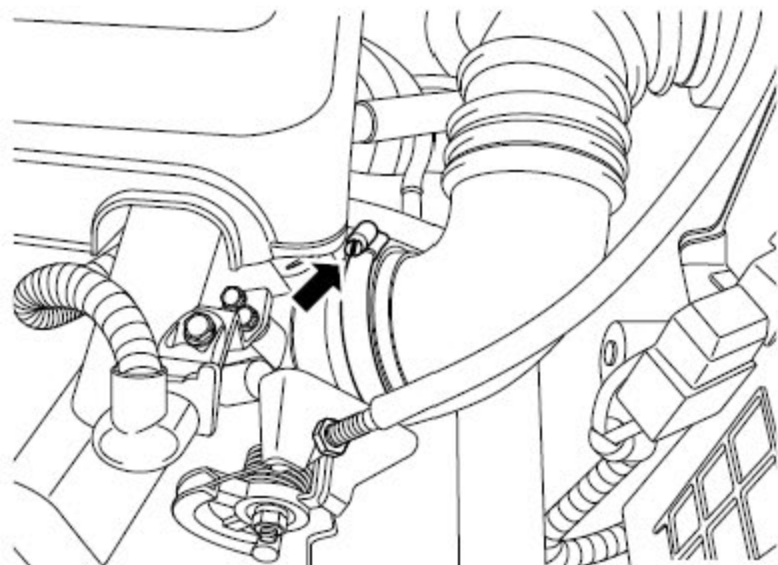
21). 连接蓄电池负极电缆。

### 3.8.4 换挡控制机构总成的更换

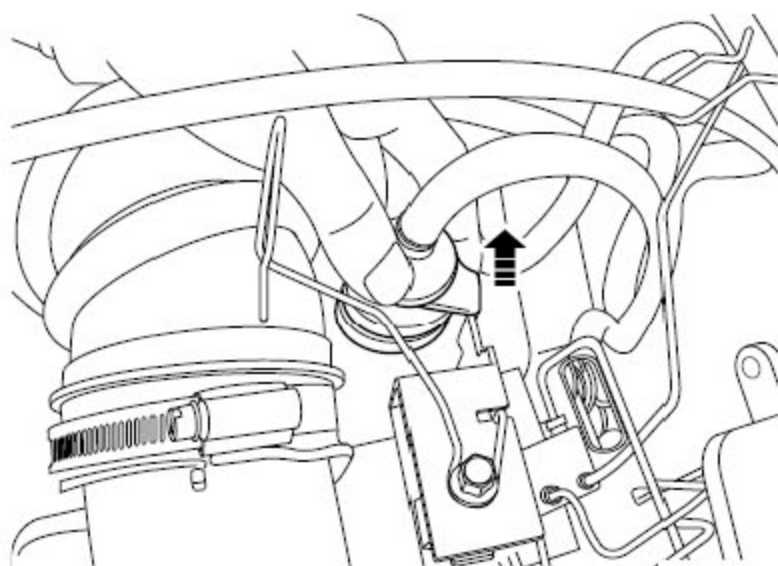
拆卸程序:

警告!

参见“警告和注意事项”中的“有关断开蓄电池的警告”。

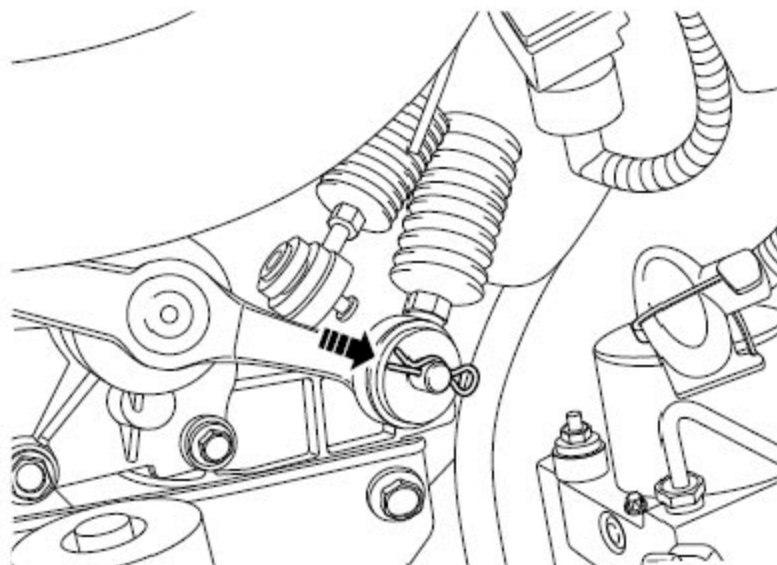


- 1). 断开蓄电池负极电缆，参见蓄电池电缆的断开连接程序。
- 2). 拆卸进气导管卡箍。

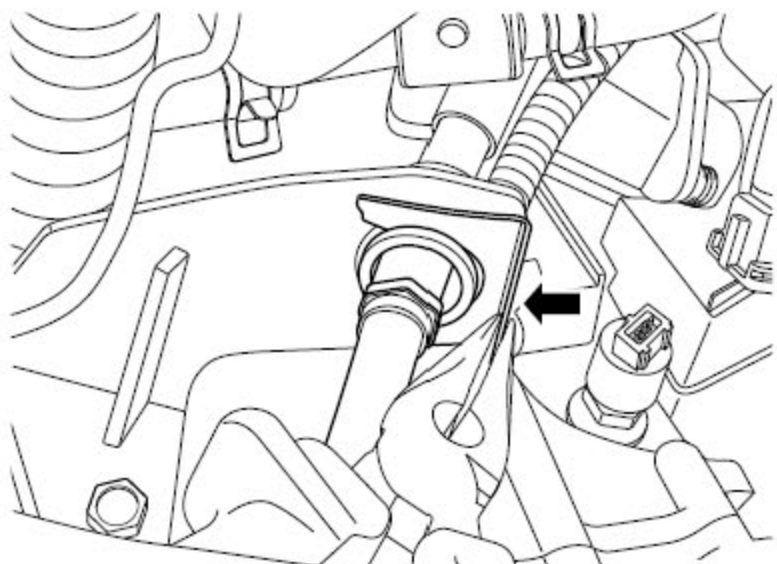


- 3). 从活性炭罐电磁阀固定支架上分离活性炭罐电磁阀组件。

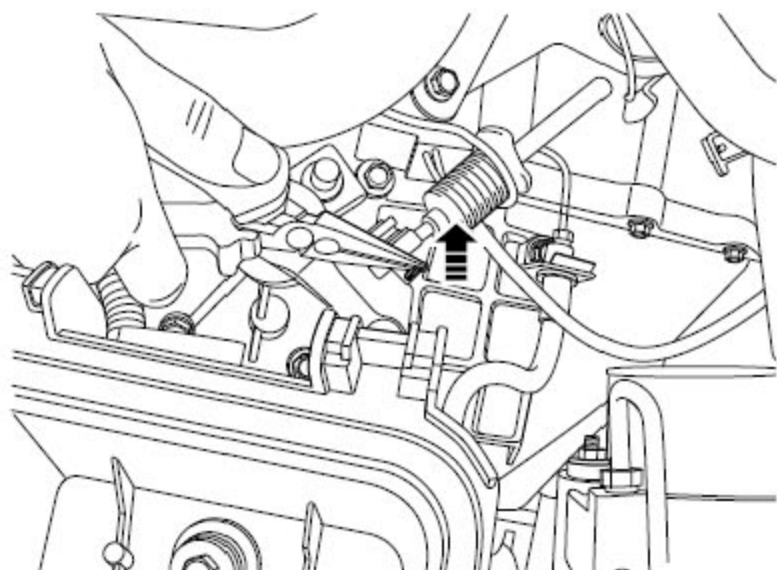




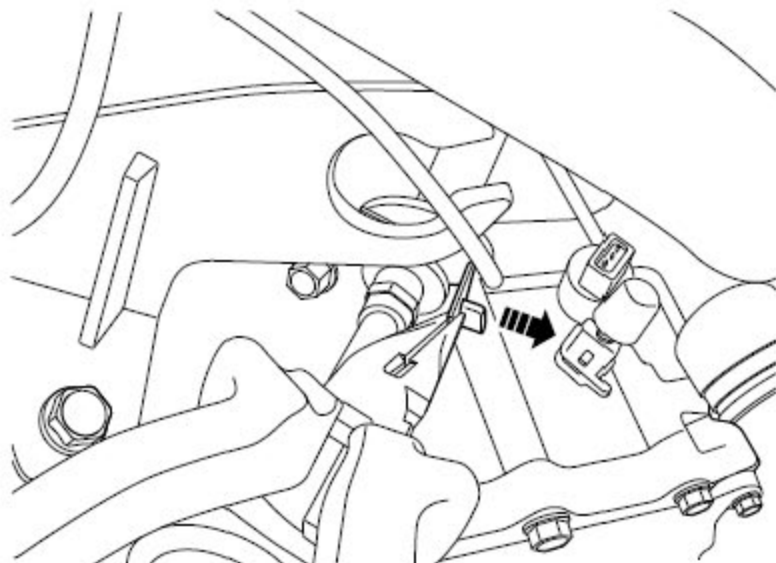
4). 拆卸换挡杆拉线插销。



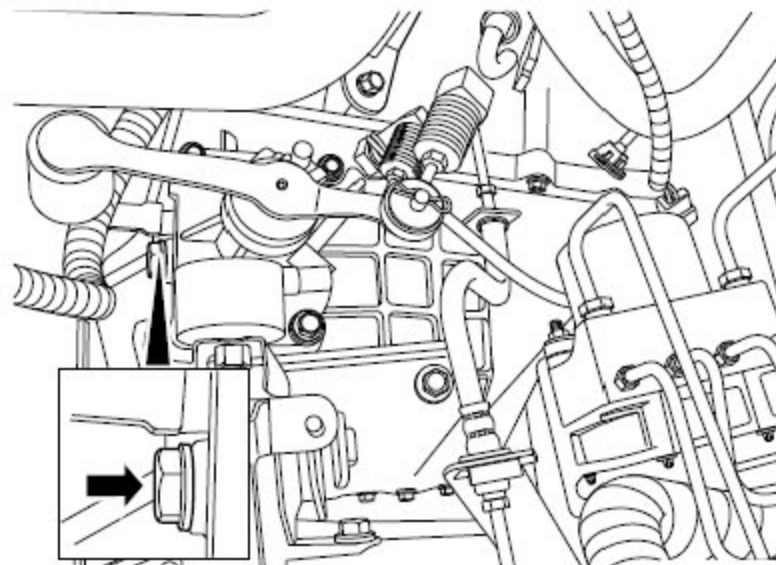
5). 拆卸换挡杆拉线位置固定卡片，取出换挡操纵杆拉线。



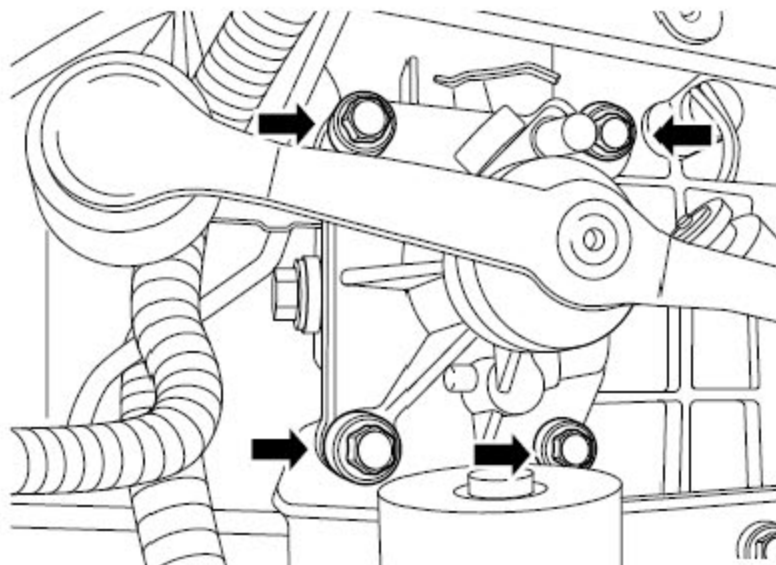
6). 拆卸选档杆拉线插销。



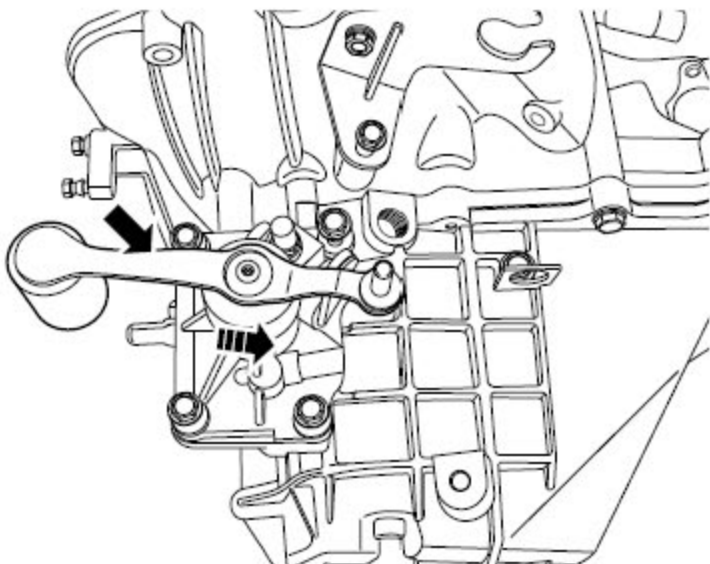
7). 拆卸选档杆拉线位置固定卡片，取出选档操纵杆拉线。



8). 拆卸图中所示的换档轴自锁螺栓。



9). 拆卸图中所示的四个螺栓。

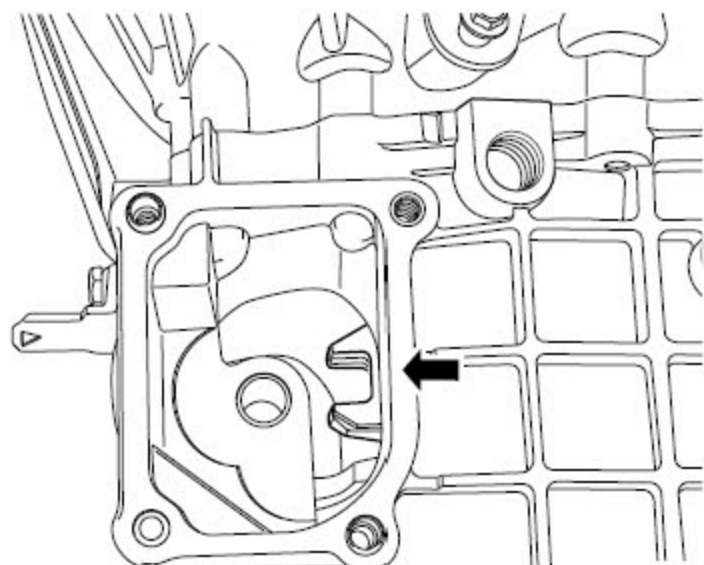


10). 取出换档控制机构总成。

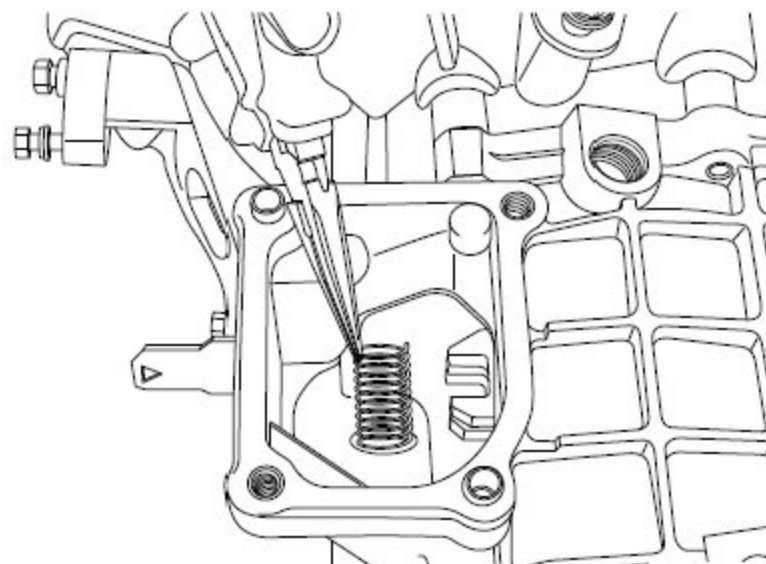
**注意**

档位必须处于如图所示空档位置，否则控制机构无法取出，在取出的过程中注意确认变速箱内部的回位弹簧此时处于自由状态，否则非常容易掉入变速箱内部。

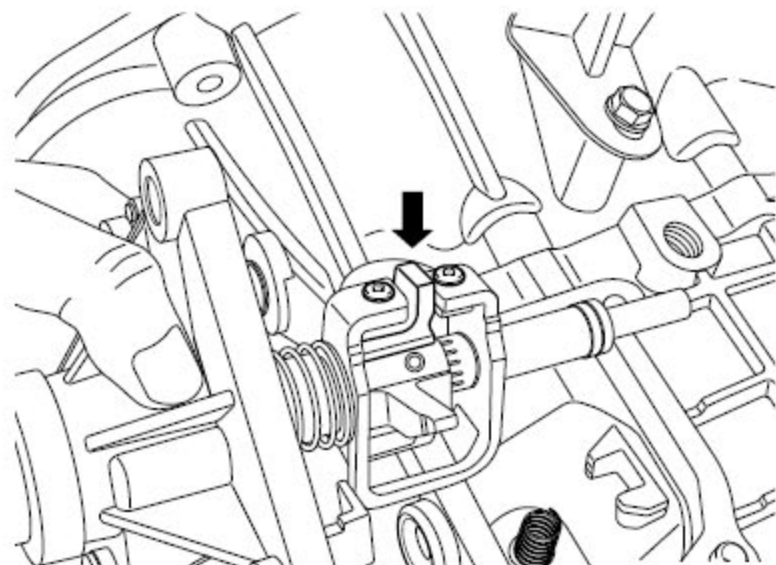
**安装程序：**



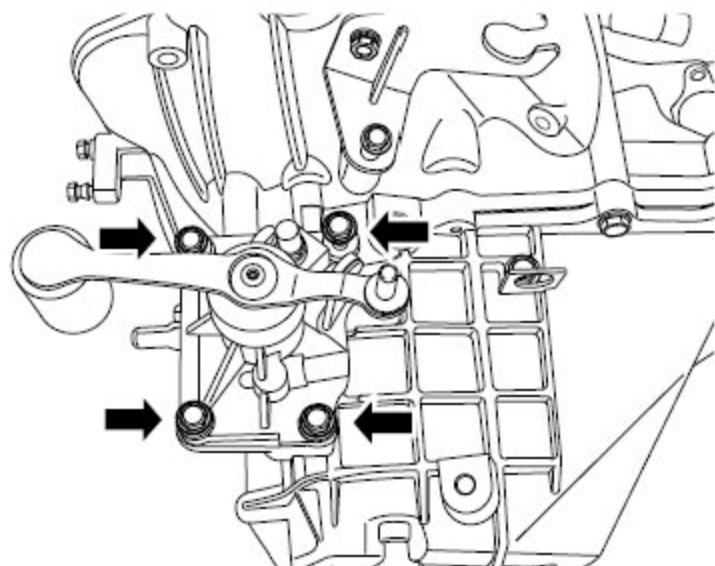
1). 如图所示确认变速箱内部的换档拨叉处于空档位置。



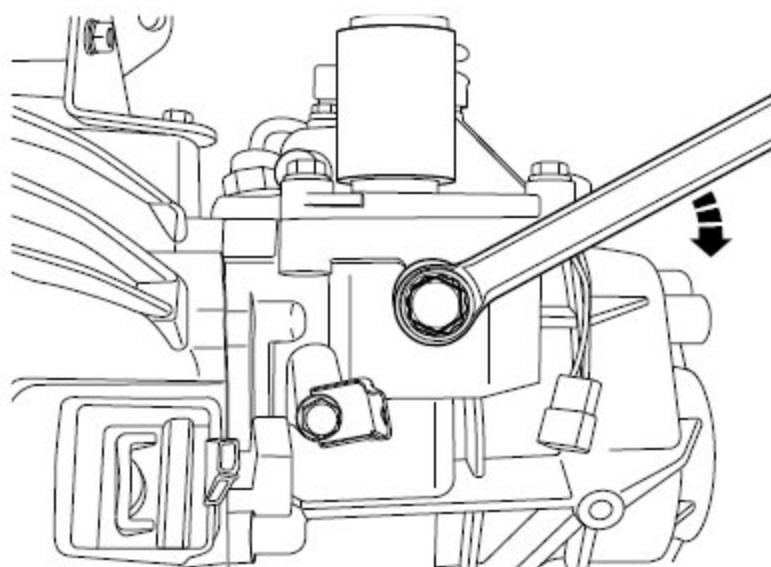
2). 安装回位弹簧到固定孔, 确认是否到位。



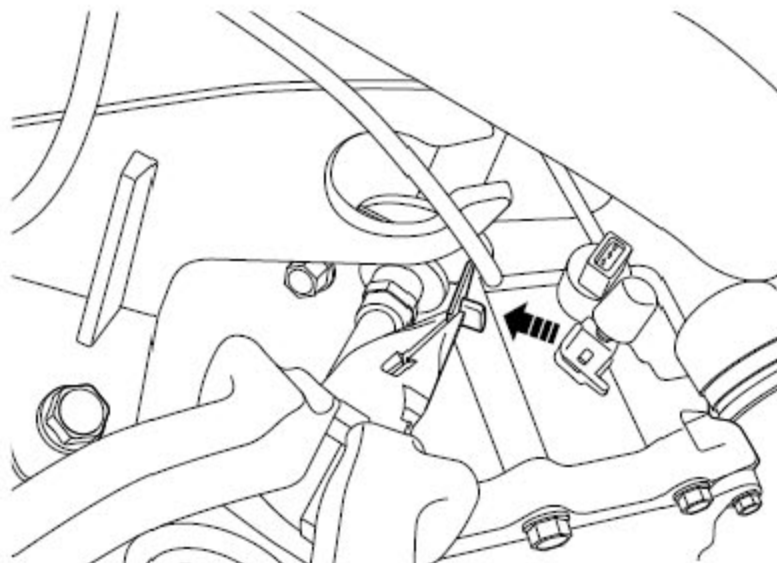
- 3). 在安装前先确认换挡控制机构总成的控制滑块位置处于同一水平。



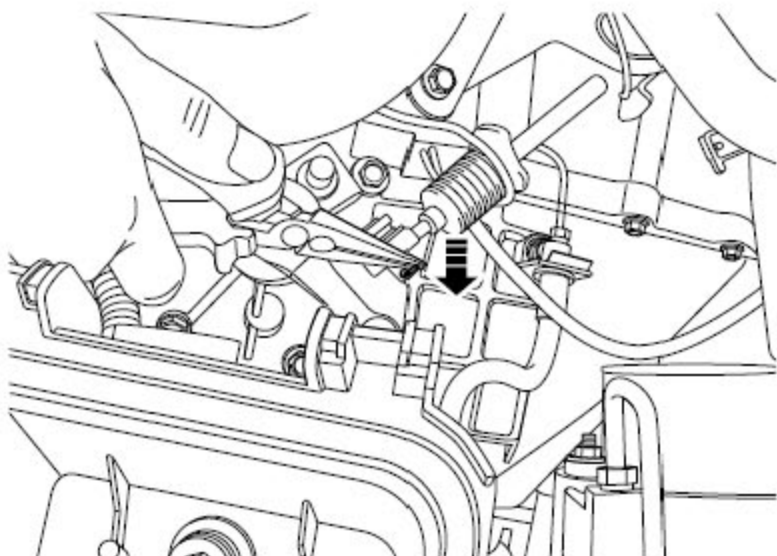
- 4). 装入换挡控制机构总成之前，在结合面均匀涂上密封胶，然后装入换挡控制机构总成，并紧固四个固定螺栓。



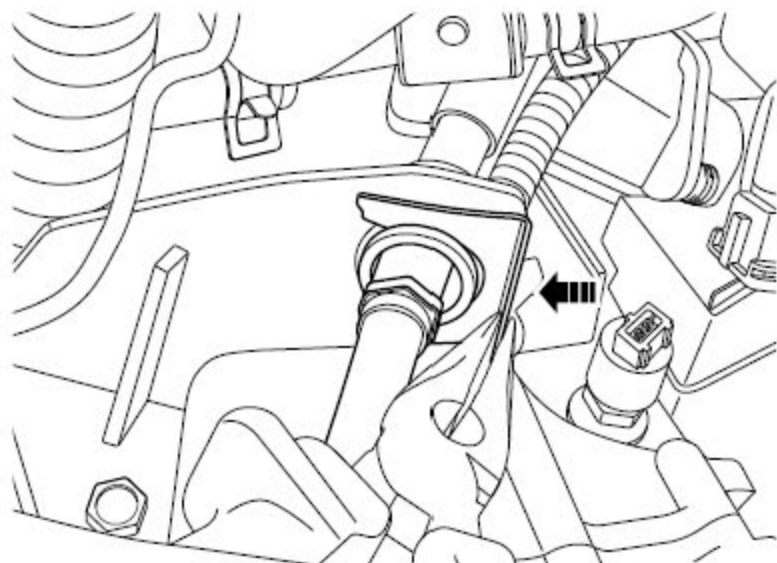
- 5). 安装并紧固换挡轴自锁螺栓。



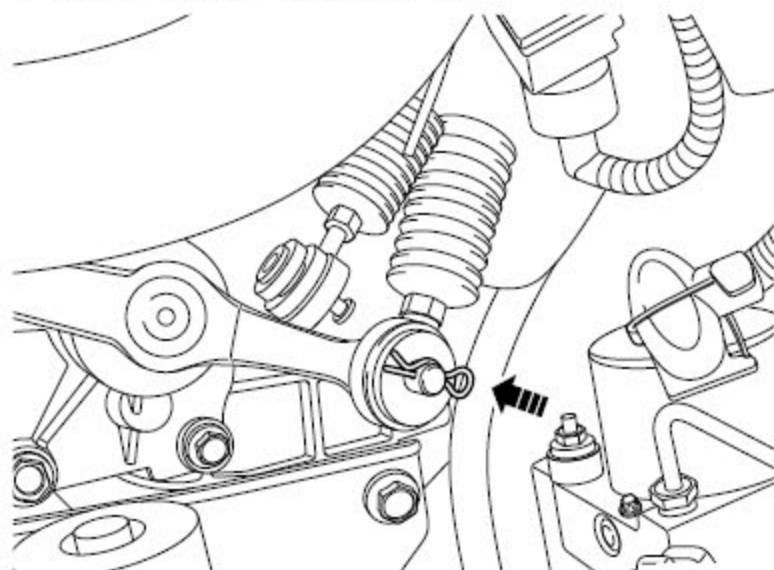
6). 安装选档杆拉线位置固定卡片。



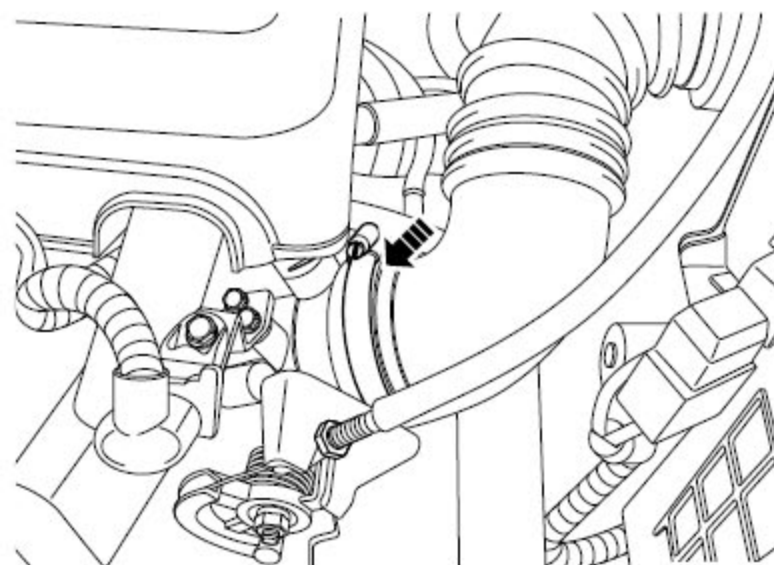
7). 安装选档杆拉线插销。



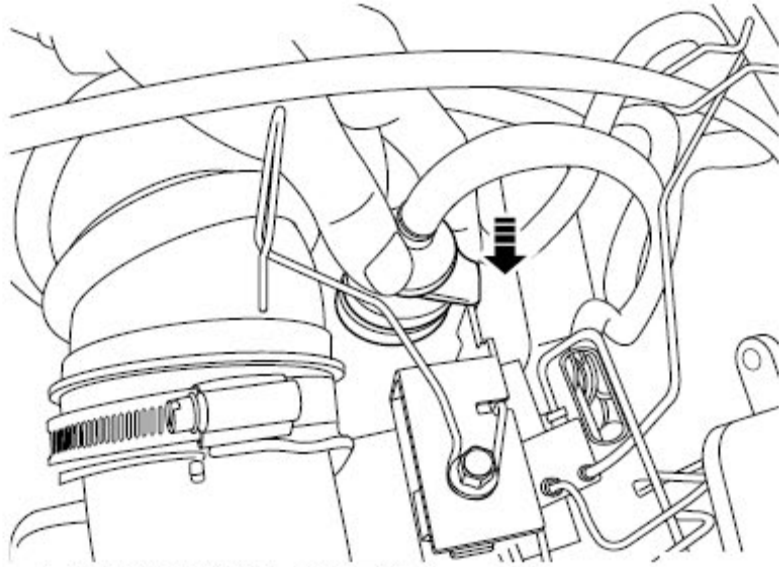
8). 安装换档杆拉线位置固定卡片。



9). 安装换档操纵杆拉线插销。



10). 安装进气导管，并紧固卡箍。



- 11). 安装活性炭罐电磁阀固定套。
- 12). 连接蓄电池负极电缆。

LAUNCH