

# B1008: 11 挡风玻璃雨刮器模式开关电路故障

## 故障码说明:

DTC	说明
B1008: 11	挡风玻璃雨刮器模式开关电路故障

## 故障码分析:

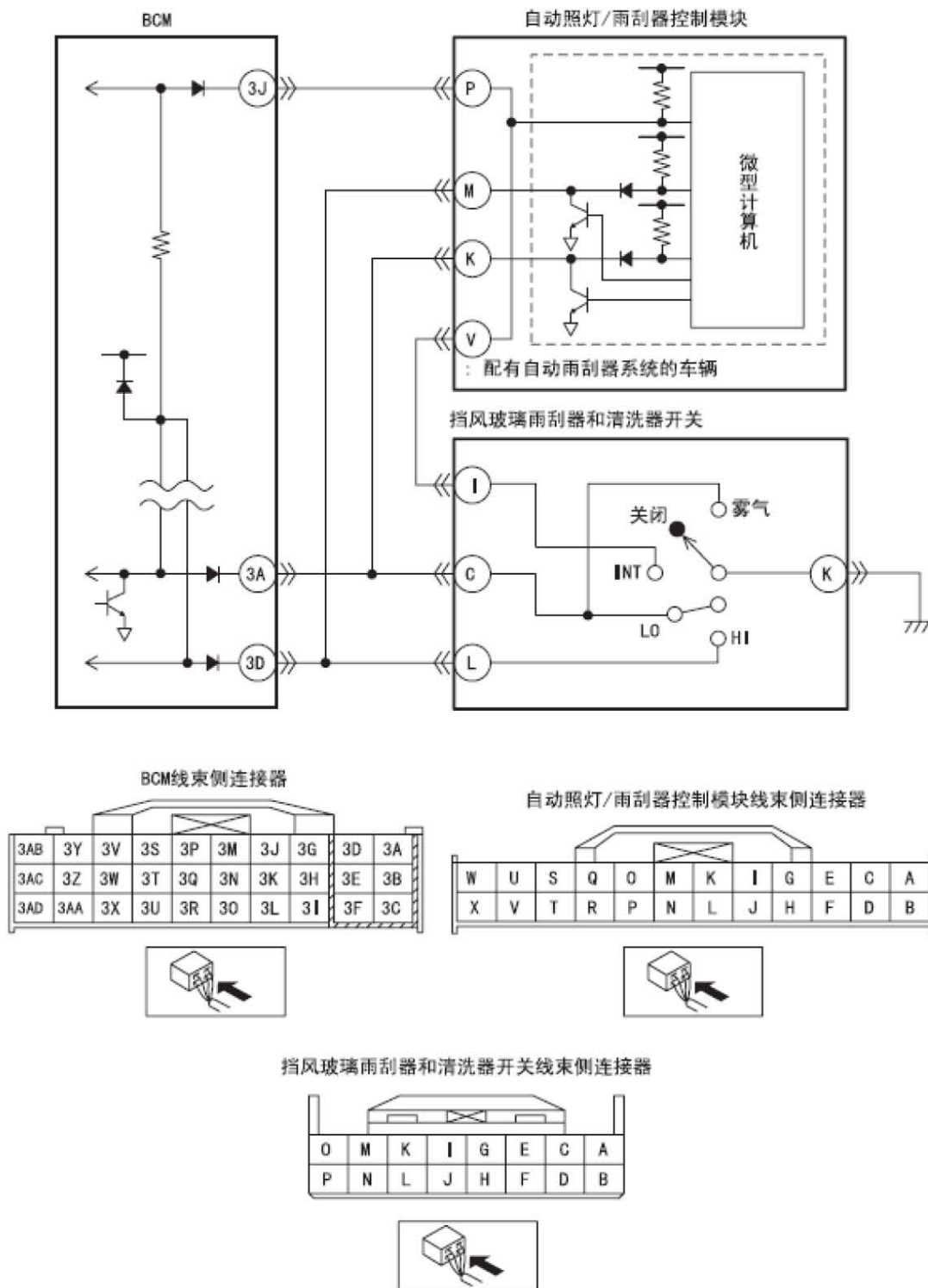
检测条件:

- 挡风玻璃雨刮器开关关闭时, 检测到挡风玻璃雨刮器开关电路对地短路

可能的原因:

右侧有雨刮器开关的车辆

- 挡风玻璃雨刮器及洗涤器连接器接线端C 与BCM 连接器接线端3A 之间的线束对地短路
- 挡风玻璃雨刮器及洗涤器连接器接线端L 与BCM 连接器接线端3D 之间的线束对地短路
- 挡风玻璃雨刮器及洗涤器连接器接线端I 与自动灯光/ 雨刮器控制模块连接器接线端V 之间的线束对地短路
- 自动照灯/ 雨刮器控制模块连接器接线端M 和BCM 连接器接线端3D 之间的线束对地短路
- 自动照灯/ 雨刮器控制模块连接器接线端K 和BCM 连接器接线端3A 之间的线束对地短路
- 自动照灯/ 雨刮器控制模块连接器接线端P 和BCM 连接器接线端3J 之间的线束对地短路
- 自动照灯/ 雨刮器控制模块故障
- 挡风玻璃雨刮器及清洗器开关故障
- BCM 故障

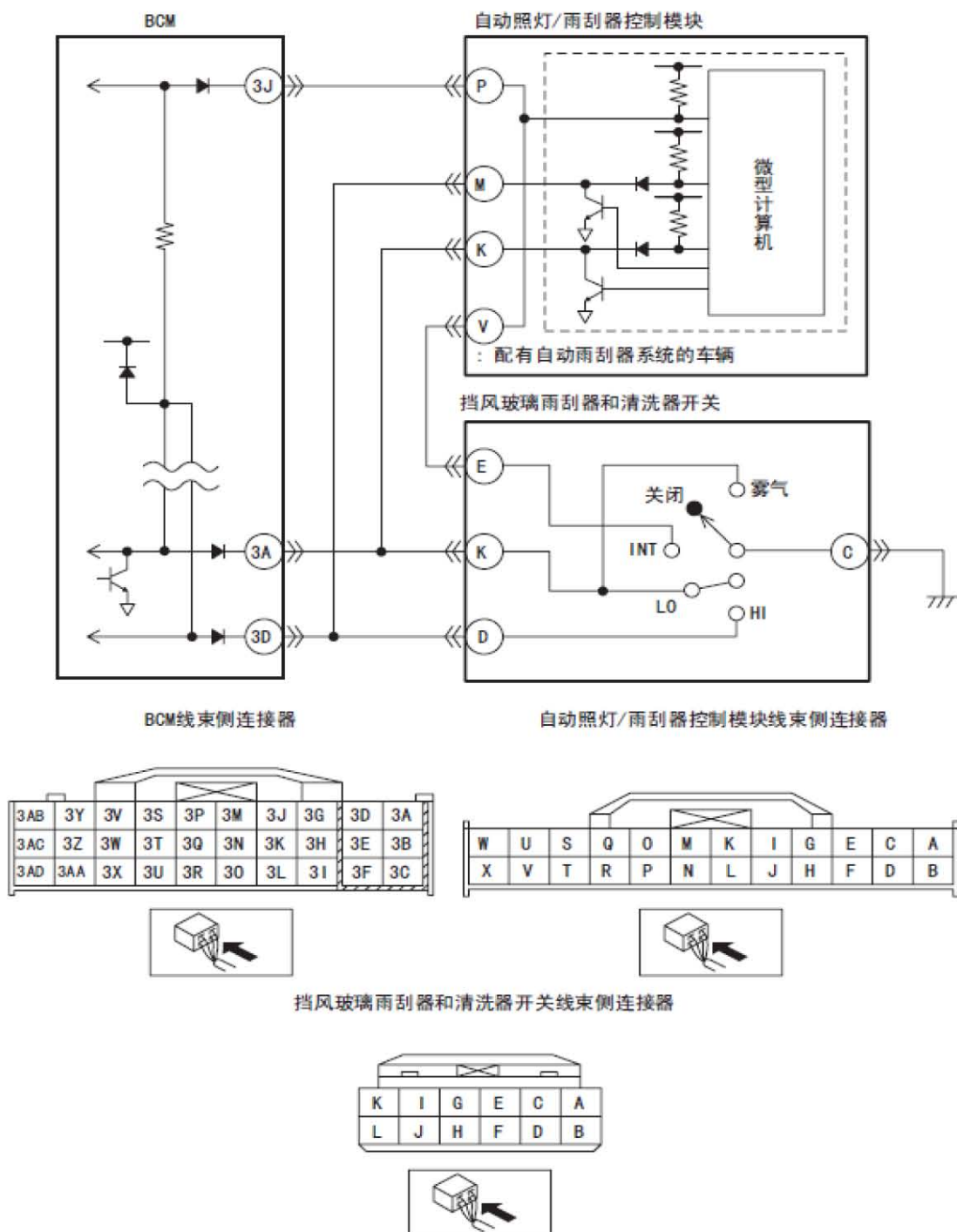


左侧有雨刮器开关的车辆

- 挡风玻璃雨刮器及洗涤器连接器接线端K 与BCM 连接器接线端3A 之间的线束对地短路
- 挡风玻璃雨刮器及洗涤器连接器接线端D 与BCM 连接器接线端3D 之间的线束对地短路
- 挡风玻璃雨刮器及洗涤器连接器接线端E 与自动灯光/雨刮器控制模块连接

器接线端V 之间的线束对地短路

- 自动照灯/雨刮器控制模块连接器接线端M 和BCM 连接器接线端3D 之间的线束对地短路
- 自动照灯/雨刮器控制模块连接器接线端K 和BCM 连接器接线端3A 之间的线束对地短路
- 自动照灯/雨刮器控制模块连接器接线端P 和BCM 连接器接线端3J 之间的线束对地短路
- 自动照灯/雨刮器控制模块故障
- 挡风玻璃雨刮器及清洗器开关故障
- BCM 故障



## 故障码诊断流程:

- 1). 进行DTC 检查。
  - A). 使用汽车故障诊断仪清除DTC。
  - B). 挡风玻璃雨刮器开关关闭时, 使用汽车故障诊断仪 进行BCM DTC 检查。
  - C). 是否显示DTC B1008:11?
    - 是:执行下一步。
    - 否:DTC 故障检修完。
  
- 2). 检查挡风玻璃雨刮器和清洗器开关连接器的情况
  - A). 把点火开关转至OFF 位置。
  - B). 断开蓄电池负极电缆。
  - C). 断开挡风玻璃雨刮器和清洗器开关 的连接器。
  - D). 检查连接器和接线端 (有无腐蚀、损坏和销断开)。
  - E). 连接器是否正常?
    - 是:执行下一步。
    - 否:修理/更换接线端或连接器。执行修理程序后, 执行步骤8。
  
- 3). 检查挡风玻璃雨刮器及清洗器开关
  - A). 检查挡风玻璃雨刮器和清洗器开关 。
  - B). 挡风玻璃雨刮器和清洗器是否正常?
    - 是:执行下一步。
    - 否:更换挡风玻璃雨刮器和清洗器开关。好之后, 执行步骤8。
  
- 4). 检查自动照灯/雨刮器控制模块连接器连接
  - A). 断开自动照灯/雨刮器控制模块连接器。
  - B). 检查连接器和接线端 (有无腐蚀、损坏和销断开)。
  - C). 连接器是否正常?
    - 是:执行下一步。
    - 否:修理/更换接线端或连接器。执行修理程序后, 执行步骤8。
  
- 5). 检查BCM 连接器的情况
  - A). 断开BCM 连接器。
  - B). 检查连接器和接线端 (有无腐蚀、损坏和销断开)。
  - C). 连接器是否正常?
    - 是:执行下一步。
    - 否:修理/更换接线端或连接器。执行修理程序后, 执行步骤8。
  
- 6). 检查挡风玻璃雨刮器模式开关电路是否对地短路  
**右侧有雨刮器开关的车辆:**
  - A). 检查以下连接器接线端与车身搭铁之间的连续性。
    - 挡风玻璃雨刮器与洗涤器开关连接器接线端I-车身搭铁
    - 挡风玻璃雨刮器与洗涤器开关连接器接线端C-车身搭铁
    - 挡风玻璃雨刮器与洗涤器开关连接器接线端L-车身搭铁



- 自动照灯/雨刮器控制模块连接器接线端P-车身搭铁
- B). 是否有连续性?
- 左侧有雨刮器开关的车辆:**
- A). 检查以下连接器接线端与车身搭铁之间的连续性。
- 挡风玻璃雨刮器与洗涤器开关连接器接线端E-车身搭铁
  - 挡风玻璃雨刮器与洗涤器开关连接器接线端K-车身搭铁
  - 挡风玻璃雨刮器与洗涤器开关连接器接线端D-车身搭铁
  - 自动照灯/雨刮器控制模块连接器接线端P-车身搭铁
- B). 是否有连续性?
- 是:修理/ 更换出现故障的车辆线束。执行修理程序后, 执行步骤8。
  - 否:执行下一步。
- 7). 检查自动照灯/雨刮器控制模块
- A). 拆下自动灯管/雨刮器控制模块。
- B). 再次连接蓄电池负极电缆。
- C). 测量下列连接器接线端处的电压。
- 自动灯光/雨刮器控制模块连接器接线端P
  - 自动灯光/雨刮器控制模块连接器接线端M
  - 自动灯光/雨刮器控制模块连接器接线端K
  - 自动灯光/雨刮器控制模块连接器接线端V
- D). 电压是否正常?
- 是:执行下一步。
  - 否:更换自动照灯/雨刮器控制模块。执行替换后, 执行下一步。
- 8). 确认DTC
- A). 重新连接已断开的连接器和蓄电池负极导线。
- B). 使用汽车故障诊断仪 清除DTC。
- C). 挡风玻璃雨刮器开关关闭时, 使用汽车故障诊断仪进行BCM DTC 检查。
- D). 是否出现相同的DTC?
- 是:从步骤1 开始重复进行检查。如果再发生故障, 请更换该BCM。执行下一步。
  - 否:执行下一步。
- 9). 确认是否有其他DTC 输出?
- 是:进行相应的DTC 检查。
  - 否:DTC 故障检修完。