

B1047: 11 后雾灯开关电路故障

故障码说明:

DTC	说明
B1047: 11	后雾灯开关电路故障

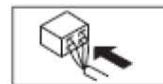
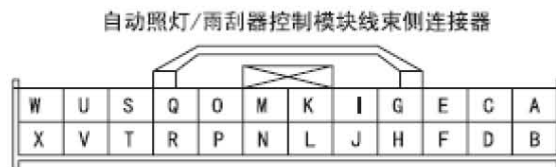
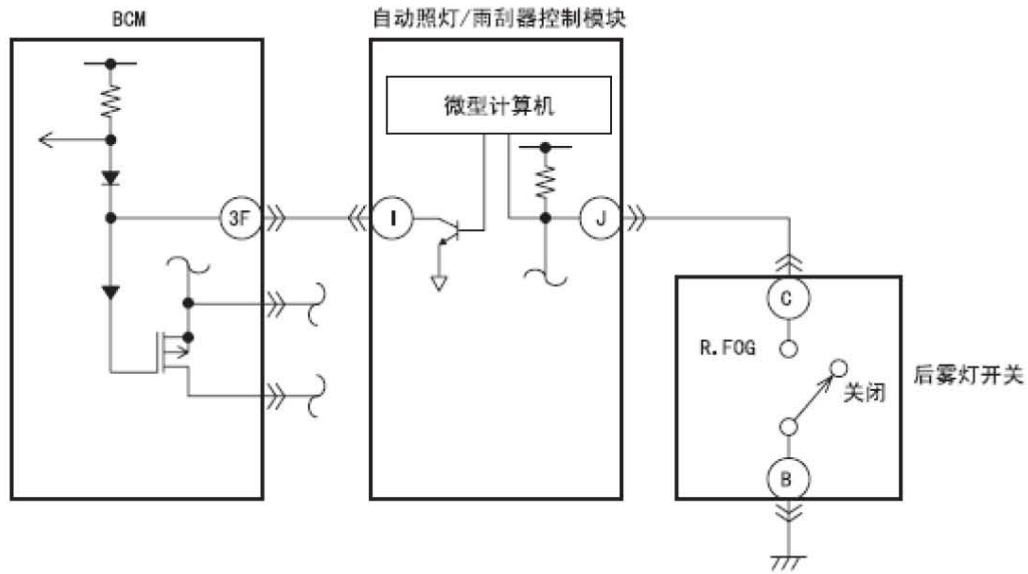
故障码分析:

检测条件:

- 后洗涤器开关关闭过程中, 检测到后洗涤器开关电路对地短路

可能的原因:

- 自动灯光/雨刮器控制模块连接器接线端J 和后雾灯开关连接器接线端C 之间的线束对地短路
- 自动照灯/雨刮器控制模块连接器接线端I 和BCM 连接器接线端3F 之间的线束对地短路
- 后雾灯开关故障
- 自动照灯/雨刮器控制模块故障
- BCM 故障



故障码诊断流程:

1). 进行DTC检查。

A). 使用汽车故障诊断仪 清除DTC。

B). 后雾灯开关关闭时, 使用汽车故障诊断仪进行BCM DTC检查。

C). 是否显示DTC B1047:11?

- 是:执行下一步。
- 否:DTC 故障检修完。

2). 检查后雾灯开关连接器的状况

A). 把点火开关转至OFF 位置。

B). 断开蓄电池负极电缆。

C). 断开后雾灯开关连接器。

- D). 检查连接器和接线端（有无腐蚀、损坏和销断开）。
- E). 连接器是否正常？
- 是: 执行下一步。
 - 否: 修理/更换接线端或连接器。执行修理程序后，执行步骤9。
- 3). 检查后雾灯开关是否正常？
- 是: 执行下一步。
 - 否: 更换后雾灯开关。好之后，执行步骤9。
- 4). 检查自动照灯/雨刮器控制模块连接器连接
- A). 断开自动照灯/雨刮器控制模块连接器。
- B). 检查连接器和接线端（有无腐蚀、损坏和销断开）。
- C). 连接器是否正常？
- 是: 执行下一步。
 - 否: 修理/更换接线端或连接器。执行修理程序后，执行步骤9。
- 5). 检查后雾灯开关电路，看是否对地短路
- A). 检查后雾灯开关连接器接线端C 与车身搭铁之间是否有连续性？
- 是: 维修/更换线束。执行修理程序后，执行步骤9。
 - 否: 执行下一步。
- 6). 检查BCM 连接器的情况
- A). 断开BCM 连接器。
- B). 检查连接器和接线端（有无腐蚀、损坏和销断开）。
- C). 连接器是否正常？
- 是: 执行下一步。
 - 否: 修理/更换接线端或连接器。执行修理程序后，执行步骤9。
- 7). 检查后雾灯开关电路，看是否对地短路
- A). 检查自动灯光/雨刮器控制模块连接器接线端I与车身搭铁之间是否有连续性？
- 是: 维修/更换线束。执行修理程序后，执行步骤9。
 - 否: 执行下一步。
- 8). 检查自动照灯/雨刮器控制模块
- A). 重新连接自动照灯/雨刮器控制模块连接器。
- B). 再次连接蓄电池负极电缆。
- C). 测量下列连接器处的电压。
- 自动灯光/雨刮器控制模块连接器接线端I
 - 自动灯光/雨刮器控制模块连接器接线端J
- D). 电压是否正常？
- 是: 执行下一步。
 - 否: 更换自动照灯/雨刮器控制模块。换后，执行下一步。

9). 确认DTC

- A). 重新连接已断开的连接器和蓄电池负极导线。
- B). 使用汽车故障诊断仪清除DTC。
- C). 后雾灯开关关闭时, 使用汽车故障诊断仪进行BCM DTC检查。
- D). 是否出现相同的DTC?
 - 是:从步骤1 开始重复进行检查。如果再发生故障, 请更换该BCM。执行下一步。
 - 否:执行下一步。

10). 确认是否有其他DTC 输出?

- 是:进行相应的DTC 检查。
- 否:DTC 故障检修完。

LAUNCH