

# P0141后氧传感器加热器故障解析

## 故障码说明：

DTC	P0141	后氧传感器加热器故障
-----	-------	------------

后加热型氧传感器(HO2S)用于三元催化转换器工作状态的监测。传感器将环境空气中的氧含量与排气流中的氧含量进行比较。每个加热型氧传感器内都有给传感器加热的加热元件。ECM 控制加热型氧传感器的加热控制电路。这就使得系统能更早地进入闭环模式，让控制模块更早计算空燃比。发动机控制模块指令加热器接通或关闭，使加热型氧传感器保持在规定的工作温度范围内。发动机控制模块通过测量加热器的电流来确定温度。

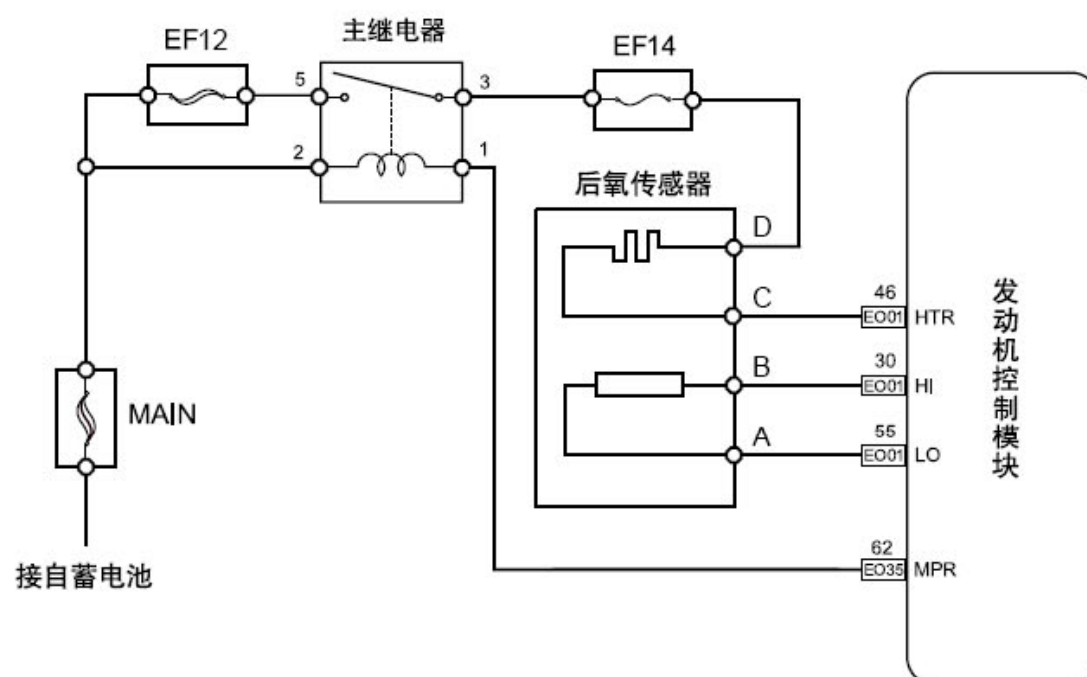
后氧传感器的加热线圈工作电压由受ECM 控制的主继电器提供，即当点火开关转动至“ON”状态时，后氧传感器连接器E003 的D号端子有蓄电池电压。ECM 通过ECM 线束连接器E001 的46 号端子控制加热器的工作时间。

## 故障码分析：

1) . 故障代码设置及故障部位：

DTC 编号	DTC 检测策略	DTC 设置条件(控制策略)	故障部位
P0141	硬件电路检查	<ol style="list-style-type: none"> <li>1. 发动机运转时间大于60s。</li> <li>2. 怠速运转状态。</li> <li>3. 后氧传感器处于加热状态。</li> <li>4. 后氧传感器加热控制端断开。</li> <li>5. 持续时间小于20s。</li> </ol>	<ol style="list-style-type: none"> <li>1. 传感器电路</li> <li>2. 传感器</li> <li>3. ECM</li> </ol>

2). 电路简图:



## 故障码诊断流程:

### 注意

在执行本诊断步骤之前, 观察故障诊断仪的数据列表, 分析各项数据的准确性, 这样有助于快速排除故障。

步骤 1 初步检查。

检查是否存在以下影响加热型氧传感器工作的状况:

- A). 排气系统泄漏或阻塞。
- B). 加热型氧传感器连接器内进水。
- C). 发动机高温工作过, 排气管有无过红的现象。

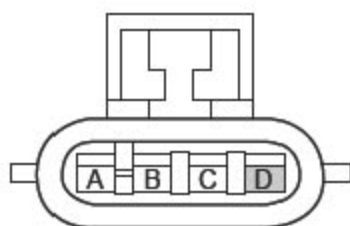
下一步

步骤 2 检查后氧传感器加热器电阻值。

- A). 转动点火开关至“OFF”位置。
- B). 断开后氧传感器线束连接器。
- C). 测量后氧传感器加热器电阻值。标准电阻值: 连接器C号与D号20°C (68°F) 9Ω
- D). 连接后氧传感器线束连接器。  
电阻值是否符合规定值?  
否: 更换后氧传感器, 参见后氧传感器的更换  
是: 转至步骤 3

步骤 3 检查D 号端子对地电压。

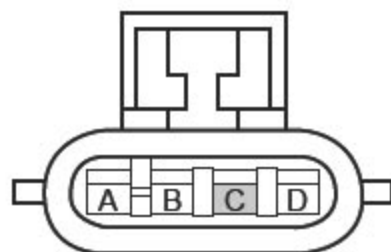
### 后氧传感器线束连接器 EO03



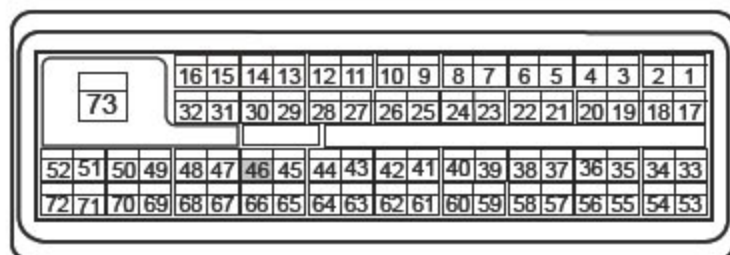
- A). 转动点火开关至“OFF”位置。
- B). 断开后氧传感器线束连接器。
- C). 转动点火开关至“ON”位置。
- D). 测量后氧传感器线束连接器EO03 的D 号端子对地电压。标准电压值：  
11-14V
- E). 连接后氧传感器线束连接器EO03。  
电压是否符合规定值？  
否：后氧传感器加热器电源电路故障  
是：转至步骤 4

步骤 4 检查后氧传感器加热器控制端子导通性。

### 后氧传感器线束连接器 EO03



### ECM线束连接器 EO01



- A). 转动点火开关至“OFF”位置。
- B). 断开后氧传感器线束连接器EO03。

- C). 断开ECM 线束连接器E001。
- D). 测量后氧传感器线束连接器E003 的C 号端子与ECM 线连接器E001 的46 号端子导通性。标准电阻值：小于1  $\Omega$
- E). 连接ECM 线束连接器E001。
- F). 连接后氧传感器线束连接器E003。  
电阻值是否符合规定值？  
否：ECM 控制线路故障  
是：转至步骤 5

步骤 5 检查ECM 工作电路。

- A). 检查ECM 电源电路是否正常。
- B). 检查ECM 接地电路是否正常。  
否：处理故障部位  
是：转至步骤 6

步骤 6 更换ECM，参见发动机控制模块的更换。

- A). 更换ECM。
- B). 进行曲轴位置传感器的学习，参见曲轴位置传感器 (CKP) 的学习。  
下一步

步骤 7 利用故障诊断仪确认故障代码是否再次存储。

- A). 连接故障诊断仪至诊断测试接口。
- B). 转动点火开关至“ON”位置。
- C). 清除故障诊代码。
- D). 启动发动机并怠速暖机运行至少5min。
- E). 路试车辆至少5min。
- F). 再次对控制系统进行故障代码读取，确认系统无故障代码输出。  
否：间歇性故障，参见其他相关间歇性故障的检查  
是：转至步骤 8

步骤 8 故障排除。