

P0420三元催化转换器转化效率低故障解析

故障码说明：

DTC	P0420	三元催化转换器转化效率低
-----	-------	--------------

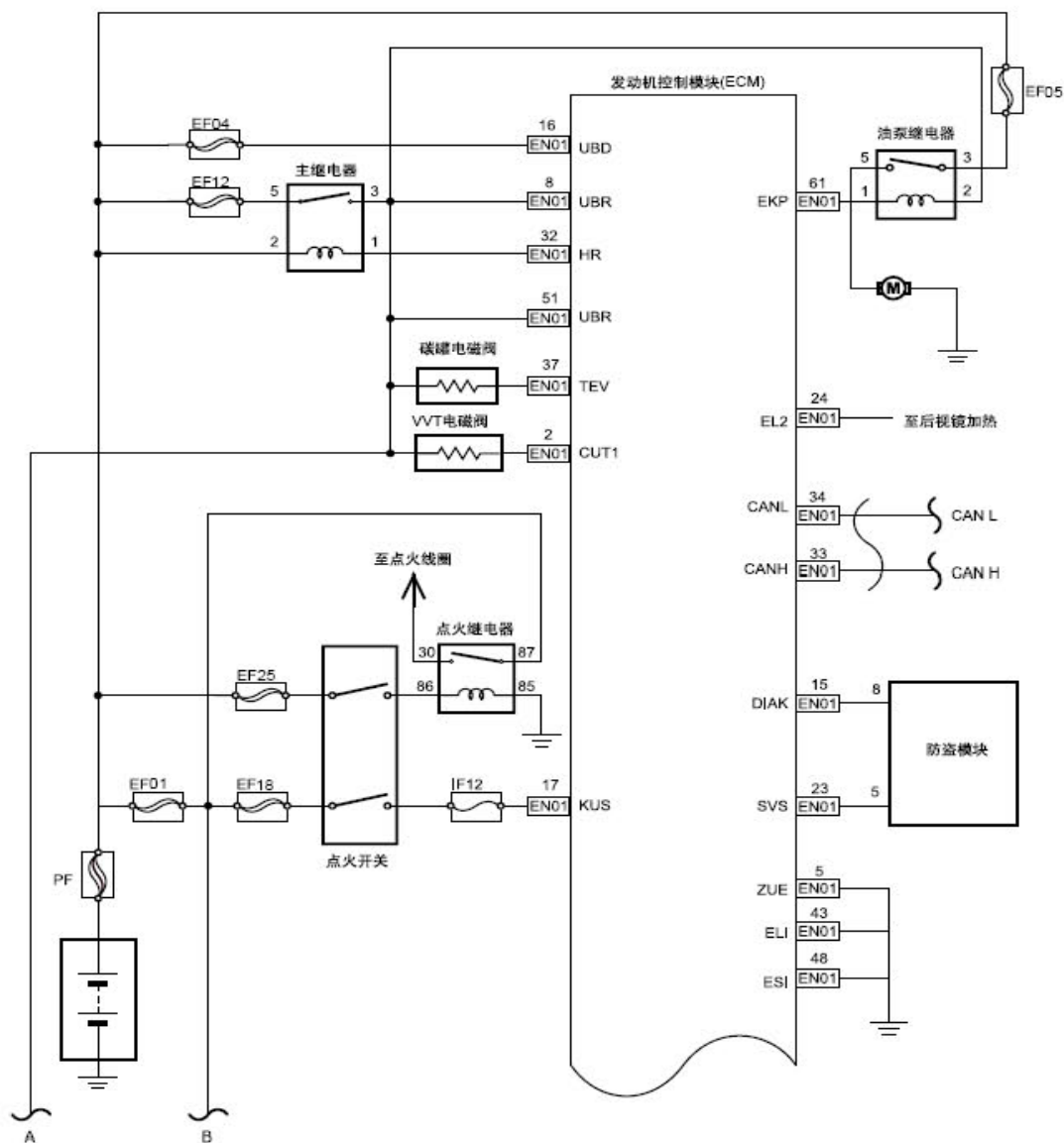
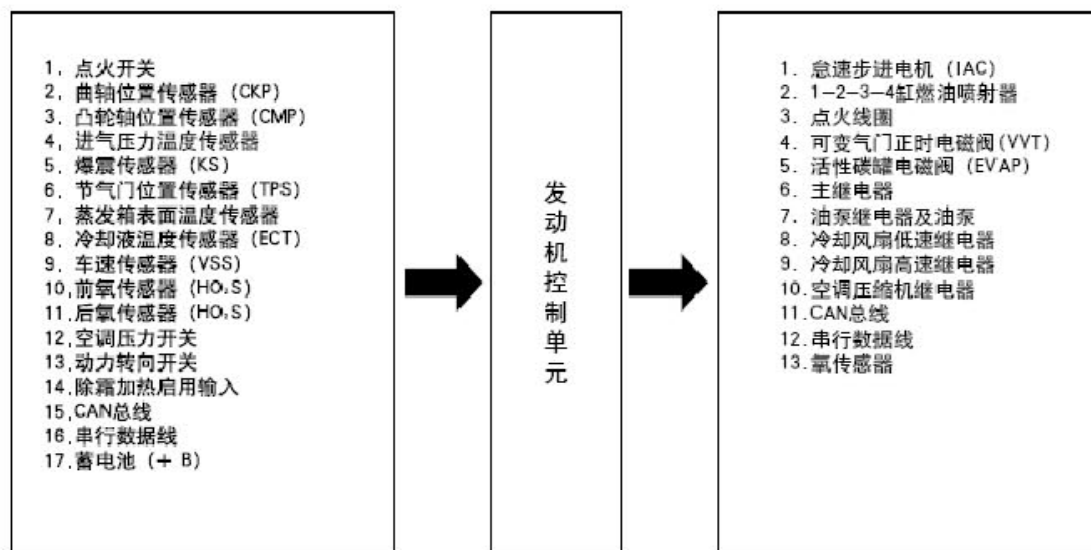
ECM 利用安装在三元催化转换器前、后的两个氧传感器(前氧传感器、后氧传感器)来监测三元催化转换器(TWC)的转换效率。ECM利用前氧传感器对空燃比实行闭环控制，同时监测未经过TWC 净化的废气氧含量。后氧传感器通过电压信号向ECM 传送经过TWC净化后的气体中氧含量。ECM 通过前后氧传感器的信号对比，计算出当前TWC 是否处于正常工作状态。如果监测出TWC 的转换效率过低，则会点亮故障灯，同时设定此故障代码。

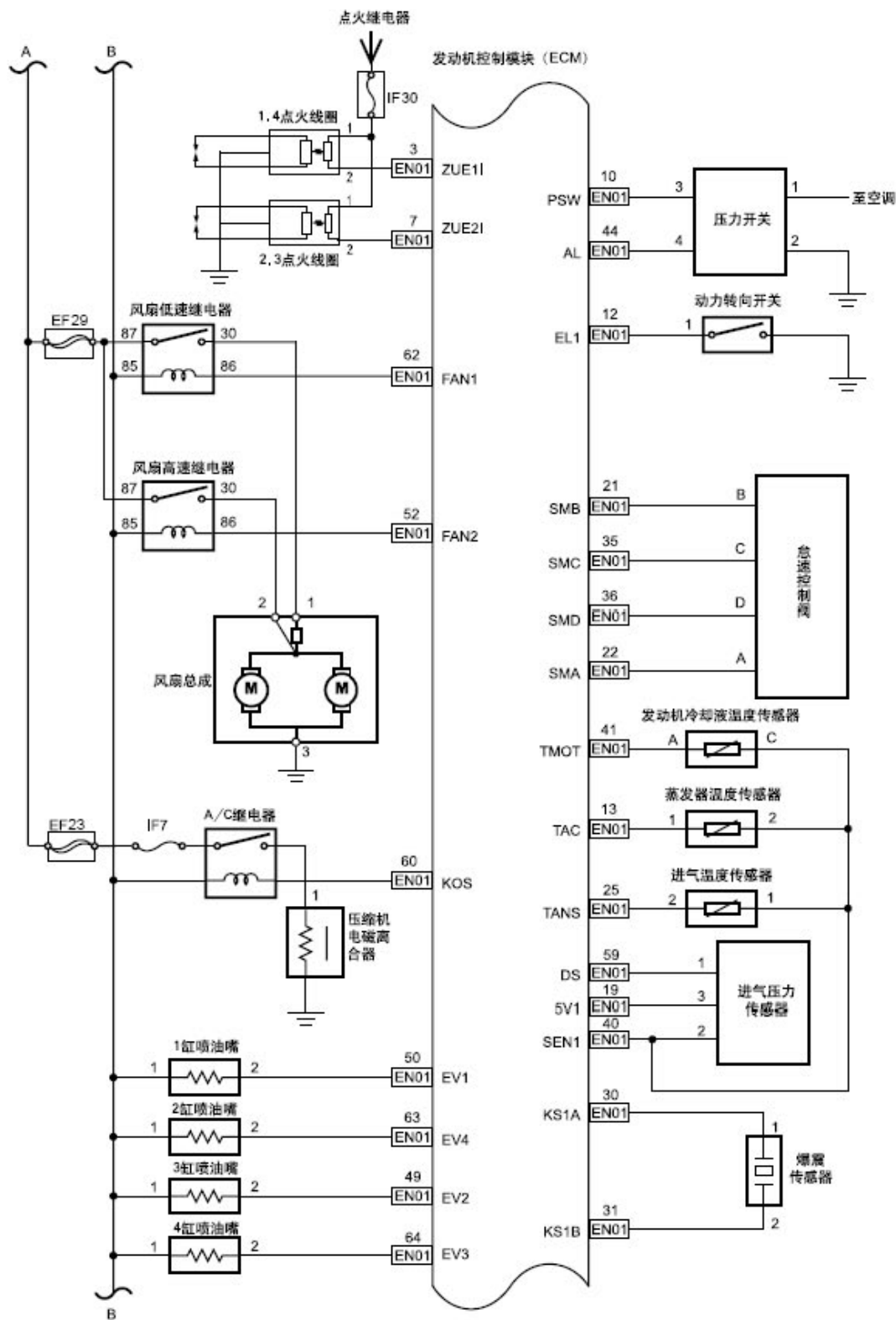
故障码分析：

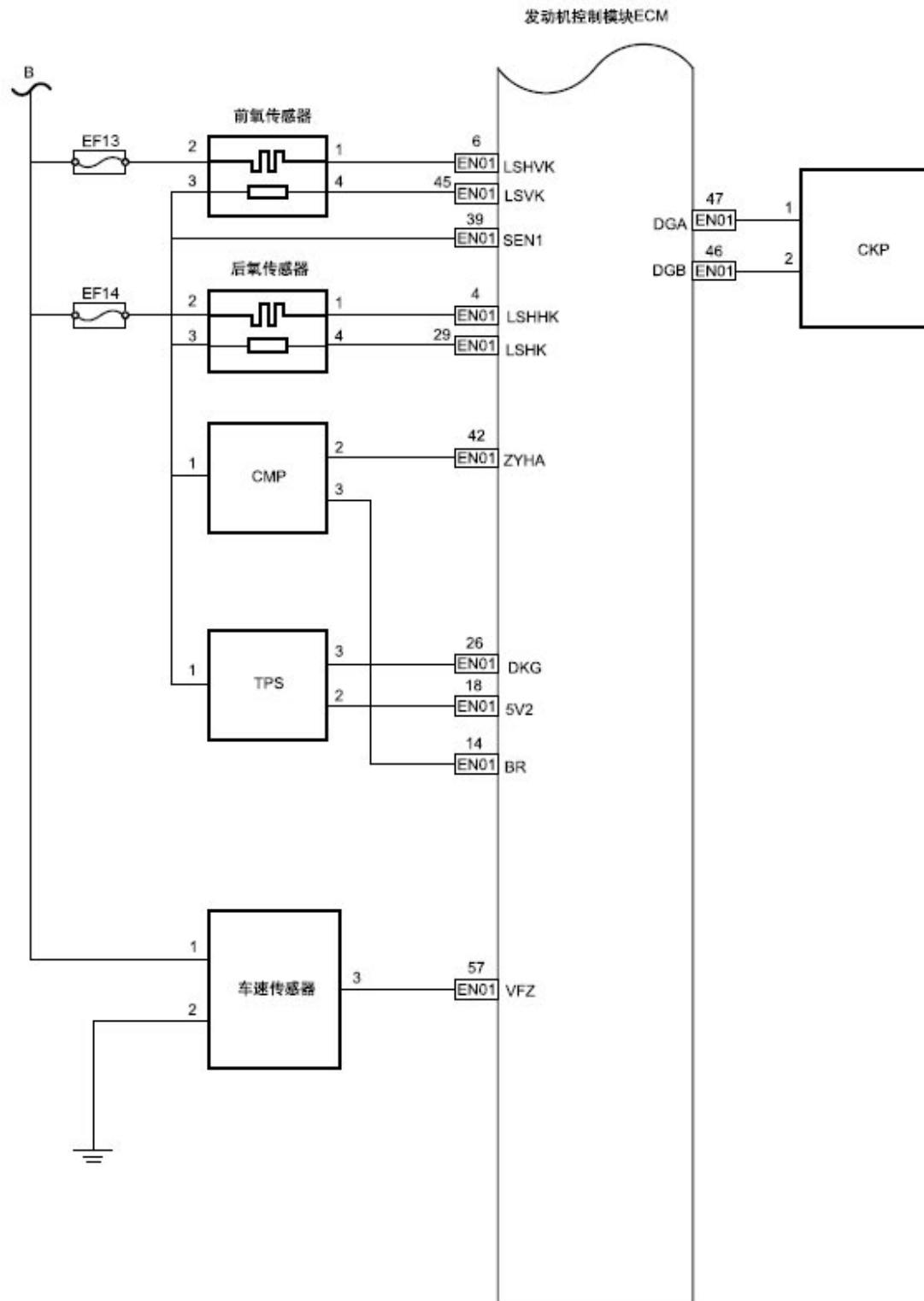
1) . 故障代码设置及故障部位：

DTC 编号	DTC 检测策略	DTC 设置条件(控制策略)	故障部位
P0420	硬件电路检查	冷却液温度高于70℃ (158 °F) ，燃油系统处于闭环状态，车辆匀速行驶一段距离后停车怠速运行，系统通过比较前后氧传感器信号，计算三元催化器的储氧时间，当加权储氧时间小于设定的阈值时，系统报故障。	<ol style="list-style-type: none"> 1. 前氧传感器 2. 后氧传感器 3. 三元催化转换器 4. 排气泄漏

2). 电路简图:







故障码诊断流程:

注意

在执行本诊断步骤之前, 观察故障诊断仪的数据列表, 分析各项数据的准确性, 这样有助于快速排除故障。

步骤 1 检查控制系统是否存在除DTC P0420 以外的故障代码。

- A). 连接故障诊断仪至车辆诊断接口。
- B). 转动点火开关至“ON”位置。
- C). 按下故障诊仪的电源键。
- D). 选择以下菜单项: 发动机/读故障码。
- E). 读取故障诊断代码

显示的DTC	至步骤
DTC P0420	是
除DTC P0420 以外的DTC	否

否: 参见其他相关故障诊断代码章节索引。

是: 转至步骤 2

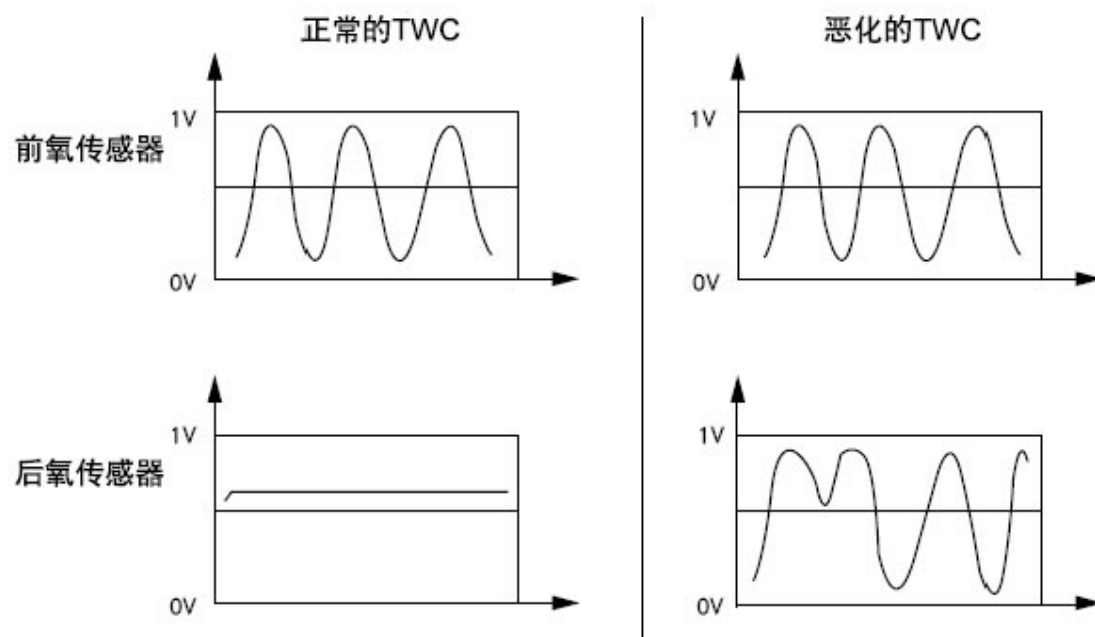
步骤 2 启动发动机, 并打开故障诊断仪。

下一步

步骤 3 使发动机转速保持在2500rpm 左右暖机两分钟以上, 直至发动机水温达到80°C (176 °F)。

下一步

步骤 4 在故障诊断仪上选择: 发动机/读数据流/1 组氧传感器电压1(前氧传感器), 1 组氧传感器电压2(后氧传感器)



步骤 5 检查点火线圈控制线路。

观察前后氧传感器输出电压。前、后氧传感器的信号电压是否和图中“正常的TWC”相符？

是:间歇性故障, 参见其他相关间歇性故障的检查。

否:转至步骤 6

警告!

丙烷气体为可燃气体, 在操作时严禁接近火源, 否则会发生火灾。

步骤 6 执行氧传感器信号测试。

A). 如果数据流显示电压持续低于0.45V(混合气过稀), 按照以下步骤执行检查步骤:

- 在进气口喷入适量丙烷气体。
- 观察传感器数据流电压是否发生明显变化, 信号电压会迅速升高。

前氧传感器信号电压	后氧传感器信号电压	至步骤
明显的变化	未变化	A
未变化	明显的变化	B
明显的变化	未变化	C
未变化	未变化	D

B 更换前氧传感器, 参见前氧传感器的更换, 转至步骤 11

C 转至步骤 9

D 检查造成发动机空燃比过稀/过浓的原因, 参见故障症状表

A 转至步骤 7

步骤 7 检查排气是否产生泄漏。

是:处理故障部位, 转至步骤 11

否:转至步骤 8

步骤 8 更换三元催化转换器, 参见三元催化净化器的更换。

下一步转至步骤 11

步骤 9 检查排气是否产生泄漏。

是:处理故障部位, 转至步骤 11

否:转至步骤 10

步骤 10 更换后氧传感器, 参见后氧传感器的更换。

下一步

步骤 11 利用故障诊断仪确认故障代码是否再次存储。

A). 连接故障诊断仪至诊断测试接口。

B). 转动点火开关至“ON”位置。

C). 清除故障诊代码。

D). 启动发动机并怠速暖机运行至少5min。

E). 路试车辆至少10min。

F). 再次对控制系统进行故障代码读取，确认系统无故障代码输出。

否: 间歇性故障，参见其他相关间歇性故障的检查。

是: 转至步骤 12

步骤 12 故障排除。

LAUNCH