

# P0335、P0336曲轴位置传感器线路故障解析

## 故障码说明：

DTC	P0335	曲轴位置传感器线路无信号
DTC	P0336	曲轴位置传感器线路信号干扰

CKP 传感器信号告诉ECM 当前曲轴的转速和位置。CKP 传感器产生一个不同振幅和频率的交变电压。频率取决于曲轴转速，输出的交流电压取决于CKP。CKP 传感器与曲轴上一个固定的58X 变磁阻转子配合工作。ECM 能根据CKP 传感器和凸轮轴位置传感器的输入信号计算出点火正时、喷油正时、和爆震点火控制。CKP 传感器还用于检测缺火和转速表显示。ECM 利用CAN 网络把发动机转速信号传送给仪表。

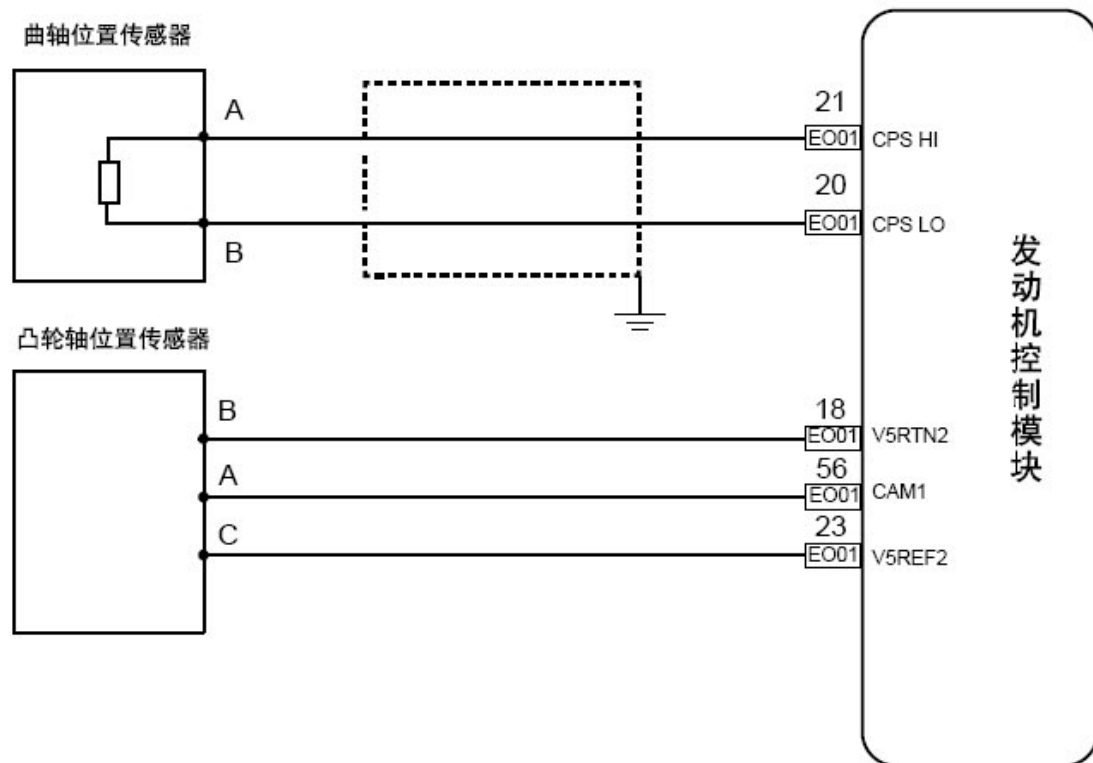
CKP 传感器信号通过CKP 传感器线束连接器E026 的A、B 号端子与ECM 线束连接器E001 的21、20 号端子相连。

## 故障码分析：

### 1) . 故障代码设置及故障部位：

DTC 编号	DTC 检测策略	DTC 设置条件(控制策略)	故障部位
P0335	硬件电路检查	<ol style="list-style-type: none"> <li>1. 启动过程中，曲轴位置传感器断开、对地短路、对电源短路。</li> <li>2. 故障计时器计时累计超过2秒。</li> </ol>	<ol style="list-style-type: none"> <li>1. 传感器电路</li> <li>2. 传感器</li> <li>3. ECM</li> <li>4. 传感器信号盘</li> </ol>
P0336	硬件电路检查	<ol style="list-style-type: none"> <li>1. 曲轴位置传感器和信号齿圈之间间隙过大。</li> <li>2. 系统实际识别齿数与58 齿之差大于某一个规定值。</li> </ol>	<ol style="list-style-type: none"> <li>1. 传感器电路</li> <li>2. 传感器</li> <li>3. ECM</li> <li>4. 传感器信号盘</li> </ol>

## 2) . 电路简图:



## 故障码诊断流程:

## 注意

在执行本诊断步骤之前, 观察故障诊断仪的数据列表, 分析各项数据的准确性, 这样有助于快速排除故障。

## 步骤 1 初步检查。

- A). 检查传感器线束连接器E026 是否存在松动、接触不良等情况。
- B). 检查传感器安装是否正确。
- C). 检查传感器间隙是否正常。
  - 否: 处理故障部位, 转至步骤 10
  - 是: 转至步骤 2

## 步骤 2 读取故障诊断仪上的发动机数据(发动机转速)。

- A). 连接故障诊断仪至诊断接口中。
- B). 转动点火开关至“ON”位置。
- C). 选择“发动机”/“读数据流”/“发动机转速”。
- D). 启动发动机。
- E). 发动机运转时读取故障诊断仪所显示的发动机转速数据。标准值: 正常数据, 参见数据流列表。
- F). 如果发动机不能启动, 在发动机转动时检查数据。
- G). 如果测试仪上显示发动机转速为“0”, 说明曲轴位置传感器与ECM 之

间的线束存在开路或者短路。

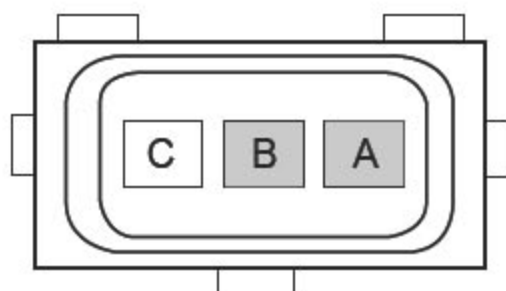
是:转至步骤 4

否:转至步骤 3

步骤 3 间歇性故障, 参见故障症状表。

步骤 4 检查爆震传感器。

## 曲轴位置传感器



A). 转动点火开关至“OFF”位置。

B). 断开曲轴位置传感器线束连接器E026。

C). 测量曲轴位置传感器电阻值。标准电阻值: 25°C (77 °F) 504-616 Ω

D). 连接曲轴位置传感器线束连接器E026。

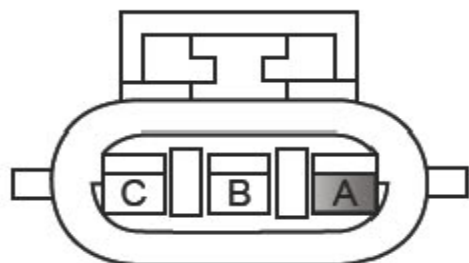
电阻值正常吗?

否:更换曲轴位置传感器, 参见曲轴位置传感器的更换, 转至步骤 10

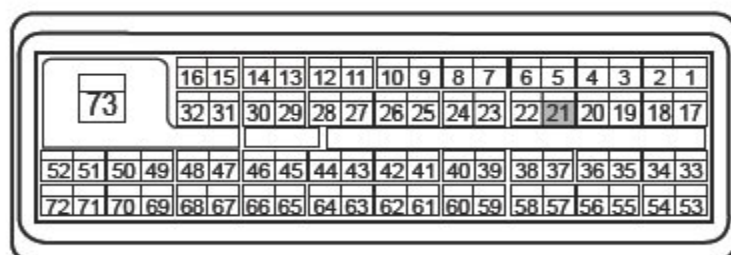
是:转至步骤 5

步骤 5 检查传感器A 号端子线路。

### 曲轴位置传感器线束连接器 EO26



### ECM线束连接器 EO01



- 转动点火开关至“OFF”位置。
- 断开曲轴位置传感器线束连接器EO26。
- 断开ECM 线束连接器EO01。
- 测量曲轴位置传感器线束连接器EO26 的A号端子与ECM 线束连接器EO01 的21号端子之间的电阻值，检查线路是否存在断路情况。
- 测量曲轴位置传感器线束连接器EO26 的A号端子与可靠接地之间的电阻值，检查线路是否存在对地短路情况。
- 测量曲轴位置传感器线束连接器EO26 的A号端子与可靠接地之间的电压值，检查线路是否存在对电源短路情况。

测量项目	标准值
EO26(A)-EO01(21)间电阻	小于1Ω
EO26(A)-可靠接地间电阻	10kΩ 或更高
EO26(A)-可靠接地间电压	0V

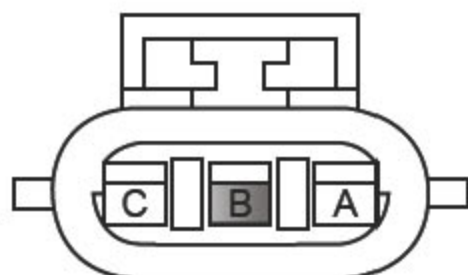
都符合规定值吗？

否:处理故障部位，转至步骤 10

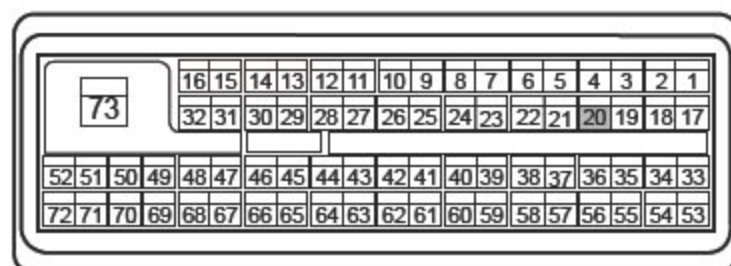
是:转至步骤 6

步骤 6 检查传感器B 号端子线路。

### 曲轴位置传感器线束连接器 EO26



### ECM线束连接器 EO01



- 转动点火开关至“OFF”位置。
- 断开曲轴位置传感器线束连接器EO26。
- 断开ECM 线束连接器EO01。
- 测量曲轴位置传感器线束连接器EO26 的B 号端子与ECM 线束连接器EO01 的20 号端子之间的电阻值，检查线路是否存在断路情况。
- 测量曲轴位置传感器线束连接器EO26 的B 号端子与可靠接地之间的电阻值，检查线路是否存在对地短路情况。
- 测量曲轴位置传感器线束连接器EO26 的B 号端子与可靠接地之间的电压值，检查线路是否存在对电源短路情况。

测量项目	标准值
EO26(B)-EO01(20)间电阻	小于1 Ω
EO26(B)-可靠接地间电阻	10k Ω 或更高
EO26(B)-可靠接地间电压	0V

都符合规定值吗？

否:处理故障部位，转至步骤 10

是:转至步骤 7

步骤 7 检查传感器信号盘。

- 检查信号盘齿是否存在损坏、缺少等情况。
  - 检查信号盘齿安装位置是否正确。
- 否:处理故障部位，转至步骤 10

是:转至步骤 8

步骤 8 检查ECM 电源电路。

A). 检查ECM 电源电路是否正常。

B). 检查ECM 接地电路是否正常。

否:处理故障部位。

是:转至步骤 9

步骤 9 更换ECM。

A). 更换ECM 后应对曲轴位置传感器进行学习, 参见曲轴位置传感器(CKP) 的学习。

步骤 10 利用故障诊断仪确认故障代码是否再次存储。

A). 连接故障诊断仪至诊断测试接口。

B). 转动点火开关至“ON”位置。

C). 清除故障诊代码。

D). 启动发动机并怠速暖机运行至少5min。

E). 路试车辆至少10min。

F). 再次对控制系统进行故障代码读取, 确认系统无故障代码输出。

否:间歇性故障, 参见其他相关间歇性故障的检查。

是:转至步骤 11

步骤 11 故障排除。