

1. 润滑系统

1.1 车上检查

1). 检查发动机机油油位

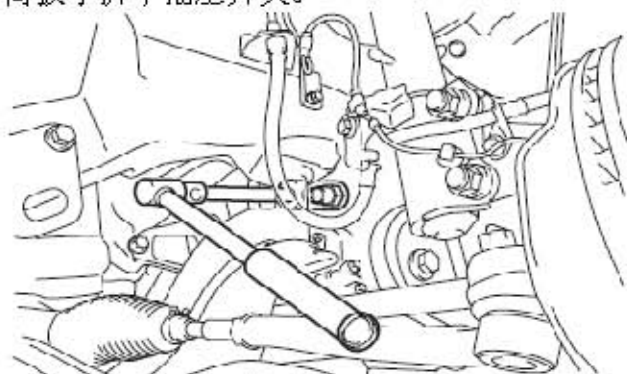
- A). 使发动机暖机，然后使发动机停机，并等待5分钟。
- B). 检查并确认发动机机油油位在机油尺的低油位和满油位标记之间。
如果油位太低，检查是否有泄漏，然后添加机油到满油位标记。
备注：添加机油时不要超过满油位标记。

2). 检查发动机机油质量

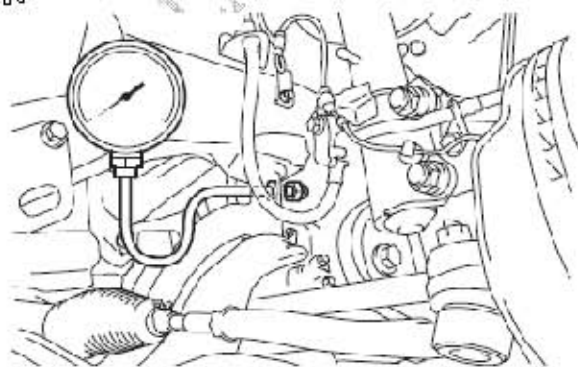
- A). 检查机油是否变质、进水、变色或变稀。
如果目视观察机油质量变差，应更换机油。

3). 检查机油压力

- A). 断开油压开关连接器。
- B). 用24mm长套筒扳手拆下油压开关。



- C). 安装油压表。
- D). 使发动机暖机。



- E). 检查机油压力。如果机油压力不符合规定，则检查机油泵。
机油压力

怠速时	3000r pm 时
25kPa (0.3kgf/cm ² , 3.6psi)	150至400kPa
或更大	(1.5至4.1 kgf/cm ² , 22至58 psi)

- F). 在油压开关的2或3条螺纹上涂抹粘合剂。

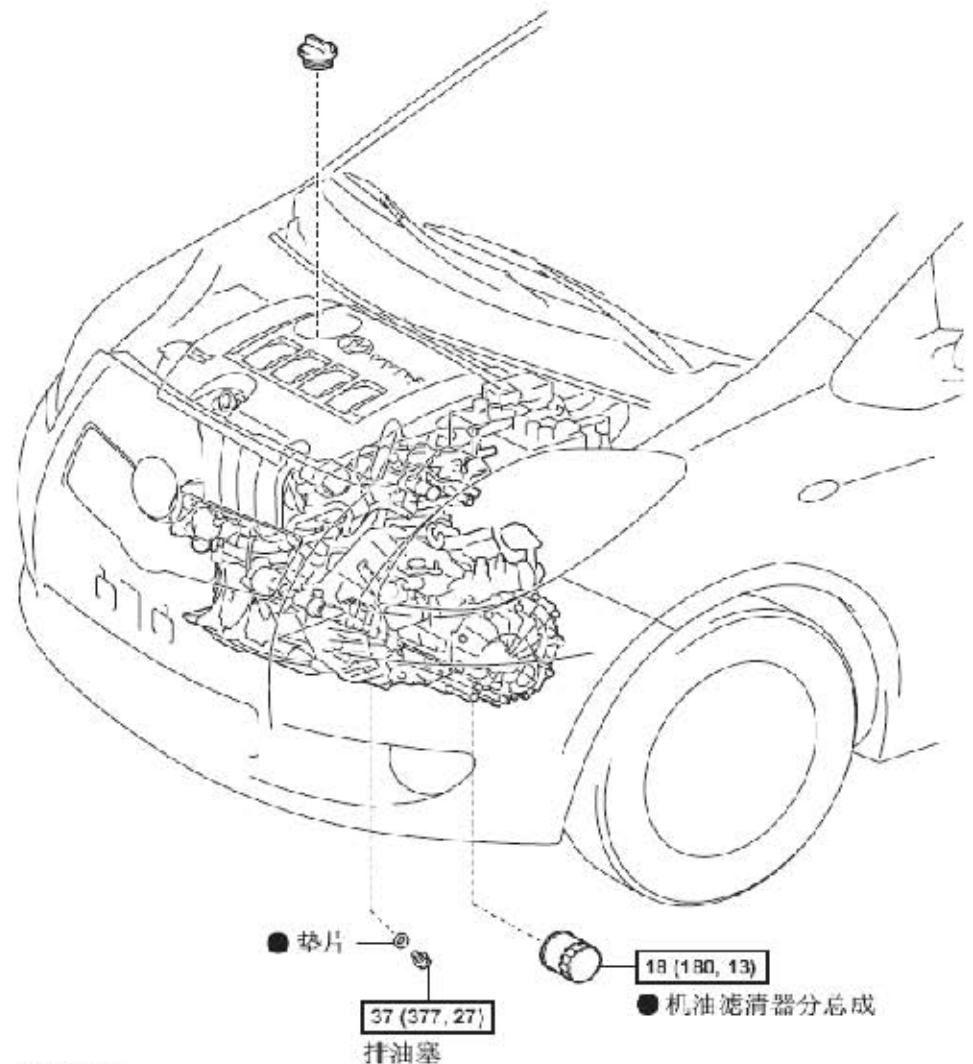
粘合剂：丰田纯正粘合剂1344、THREE BOND 1344或同类产品



- G). 用24 mm长套筒扳手安装油压开关。
 扭矩: 15 N*m(153kgf*cm, 11ft.*lbf)
 备注: 安装后至少1个小时内不要启动发动机。
- H). 连接油压开关连接器。
- I). 检查发动机机油是否泄漏。

2. 机油和机油滤清器

2.1 组件



N*m (kgf*cm, ft.*lbf): 规定扭矩

● 不可重复使用的零件

2.2 更换

注意事项:

- 长时间和反复接触发动机机油会导致皮肤自然油脂减少，从而引起皮肤干燥、过敏和皮炎。另外，废发动机机油含有潜在的有害污染物质，可能会引起皮肤癌。
- 更换发动机机油时，应采取措施来尽量避免皮肤接触到废机油。穿戴防护服和手套。用肥皂和水或用无水洗手液彻底清洗皮肤，以除去任何废机油。不要用汽油、稀释剂或溶剂洗手。
- 为了保护环境，必须将废机油和机油滤清器弃置于指定的处理地点。

1). 排出发动机机油

- A). 拆下机油加注口盖。
- B). 拆下排油塞，将机油排放到容器中。
- C). 清洁排油塞，然后用新垫片安装排油塞。
扭矩：37N*m (377kgf*cm, 27ft.*lbf)

2). 拆卸机油滤清器分总成

- A). 用SST(专用工具)拆下机油滤清器。

3). 安装机油滤清器分总成

- A). 检查并清洁机油滤清器安装表面。
- B). 在新的机油滤清器垫片上涂抹干净的发动机机油。
- C). 轻轻转动机油滤清器就位，并拧紧至垫片接触到底座。
- D). 用SST(专用工具)拧紧机油滤清器。

(a). 按照可用工作空间的大小进行如下选择：如果工作空间足够大，用SST(专用工具)拧紧机油滤清器。

扭矩：18N*m(180kgf*cm, 13 ft.*lbf)

如果工作空间不够大，而不能使用SST(专用工具)，则用手将机油滤清器拧3/4圈。

4). 添加发动机机油

- A). 添加新发动机机油并安装机油加注口盖。

发动机机油

机油等级	机油粘度 (SAE)
<ul style="list-style-type: none"> ▪ API等级SL和节能 ▪ API等级SM和节能 ▪ ILSAC多等级发动机机油 	<ul style="list-style-type: none"> ▪ 0W-20 ▪ 5W-20 ▪ 5W-30 ▪ 10W-30
<ul style="list-style-type: none"> ▪ API等级 SL ▪ API等级 SM 	<ul style="list-style-type: none"> ▪ 15W-40 ▪ 20W-50

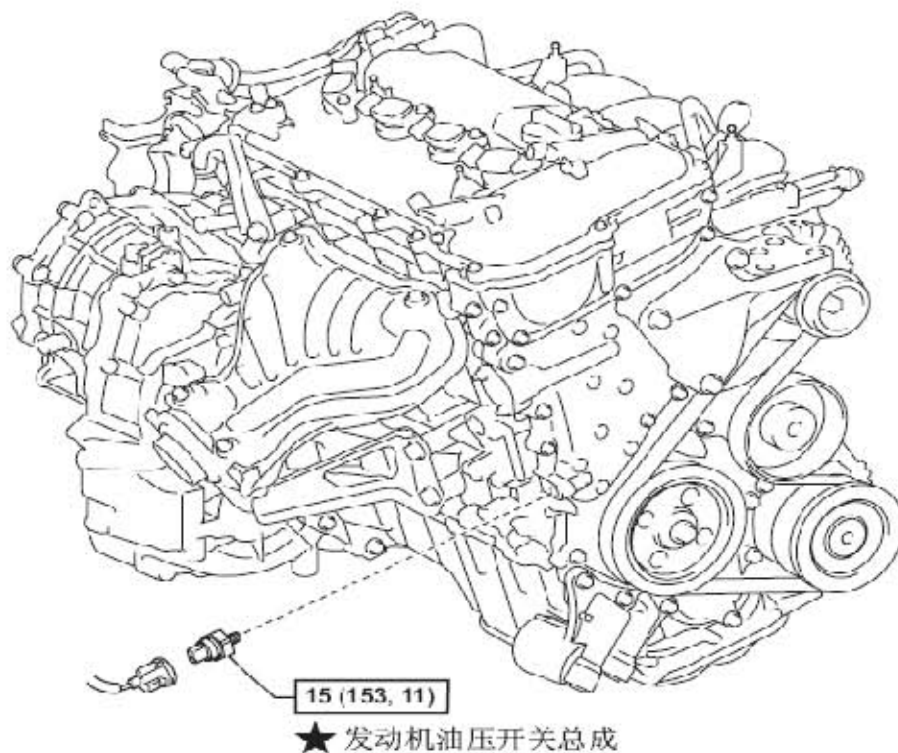
容量

排空和重新加注 (更换机油滤清器)	排空和重新加注 (不更换机油滤清器)	净加注
4.2L (4.4US qts, 3.7Imp. qts)	3.9L (4.1US qts, 3.4Imp. qts)	4.7L (5.0US qts, 4.1Imp. qts)

5). 检查机油是否泄漏

3. 油压开关

3.1 组件

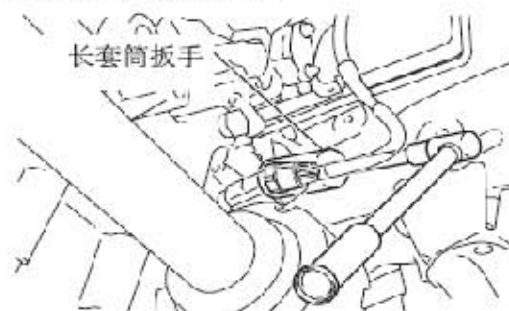


N*m (kgf*cm, ft*lbf): 规定扭矩

★ 涂胶零件

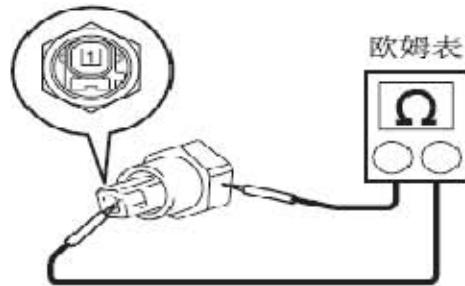
3.2 拆卸

- 1). 拆卸前轮 RH
- 2). 拆卸发动机油压开关总成
 - A). 断开油压开关连接器。
 - B). 用24mm长套筒扳手拆下油压开关。



3.3 检查

- 1). 检查发动机油压开关总成
 - A). 断开油压开关连接器。
 - B). 起动发动机。



C). 根据下表中的值测量电阻。

标准电阻

汽车故障诊断仪连接	条件	规定条件
1-开关体	怠速	10 k Ω 或更高
1-开关体	发动机停机	低于 1 Ω

D). 重新连接油压开关连接器。

如果结果不符合规定，则更换油压开关总成。

3.4 安装

1). 安装发动机油压开关总成

A). 在油压开关的2或3条螺纹上涂抹粘合剂。

粘合剂：丰田纯正粘合剂1344、THREE BOND 1344或同类产品



B). 用24 mm长套筒扳手安装油压开关。

扭矩：15N*m (153 kgf*cm, 11ft.*lbf)

备注：安装后至少1个小时内不要起动机。



C). 连接油压开关连接器。

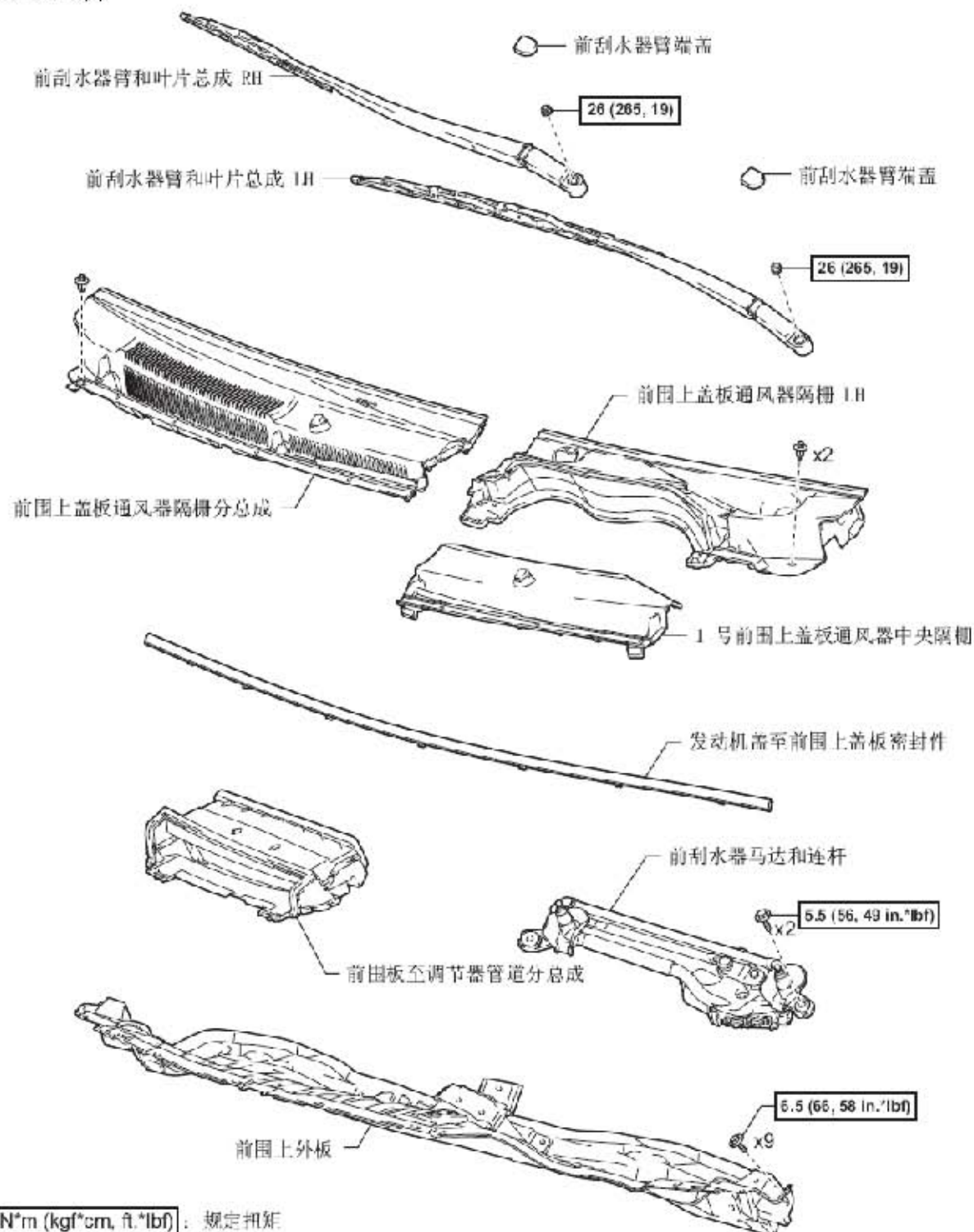
2). 检查机油是否泄漏

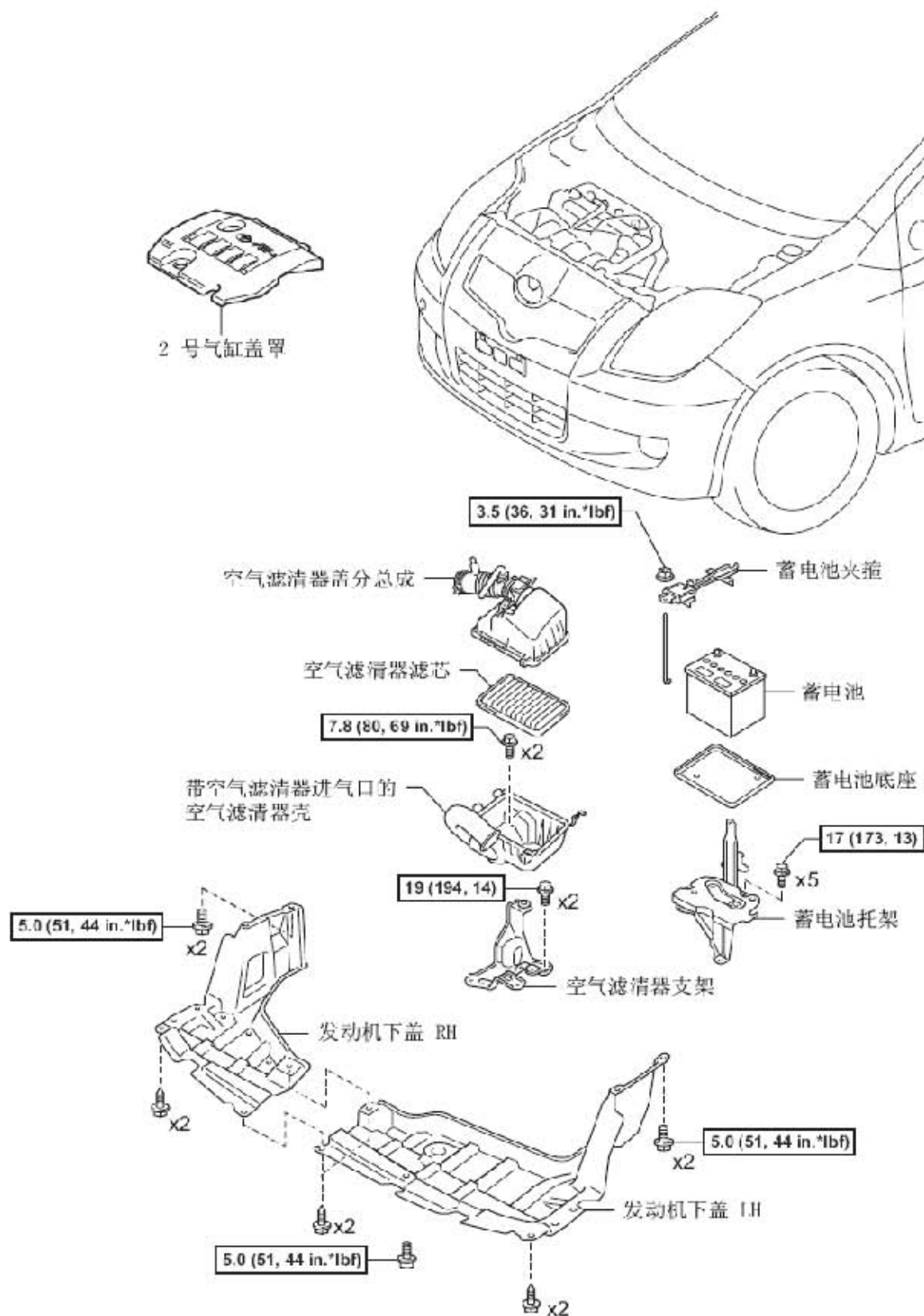
3). 安装前轮 RH

扭矩：103N*m (1050kgf*cm, 76 ft.*lbf)

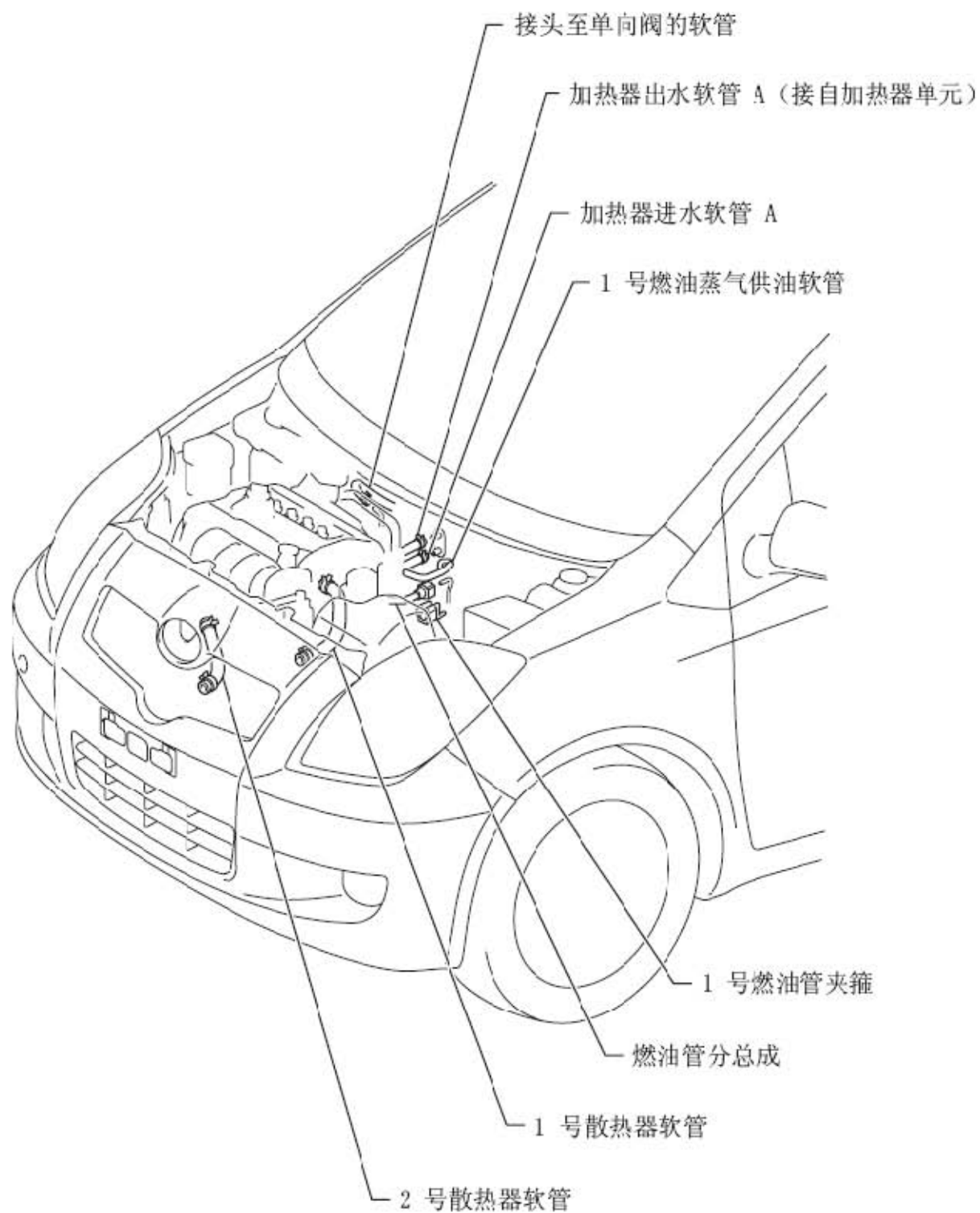
4. 变速器油泵

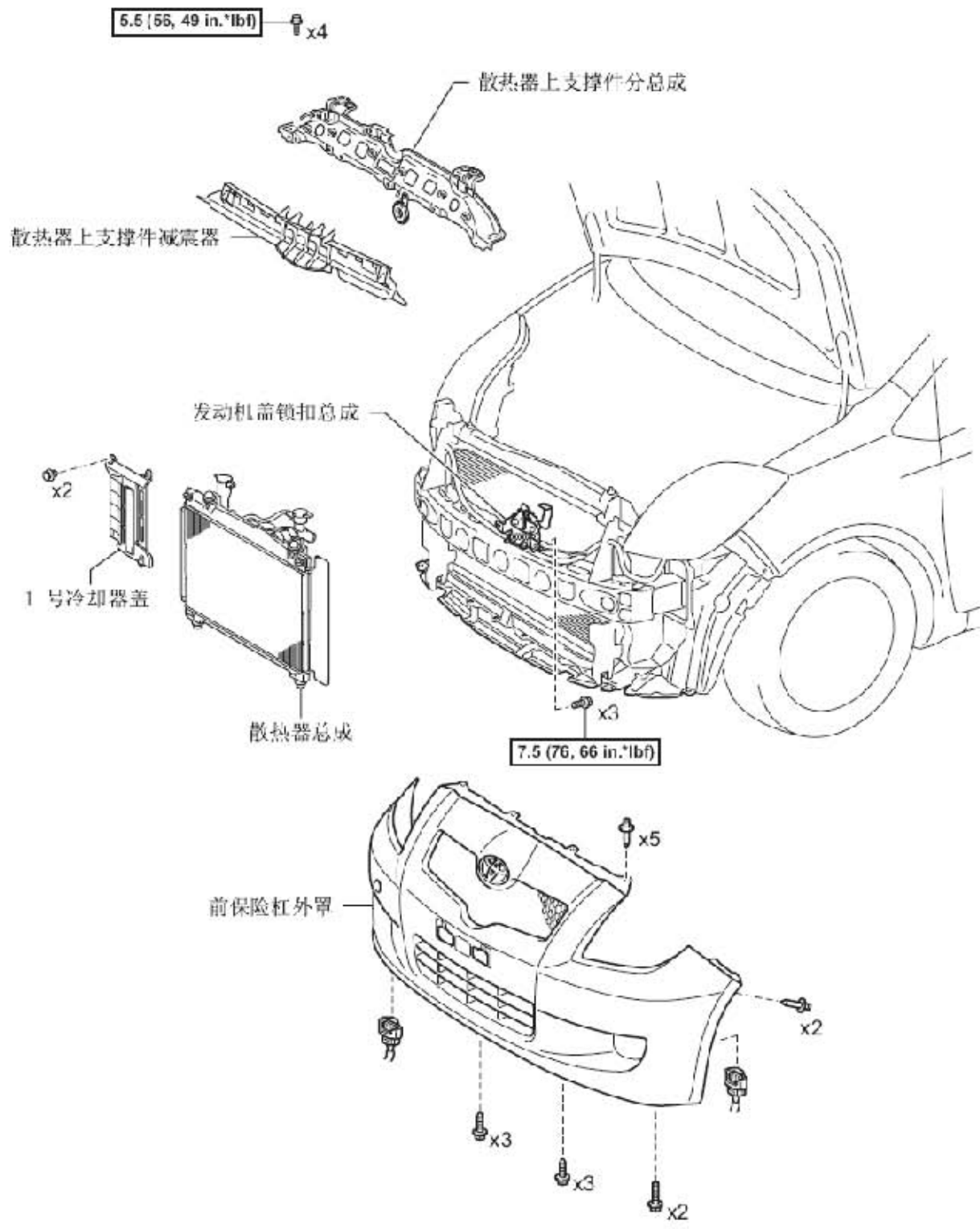
4.1 组件



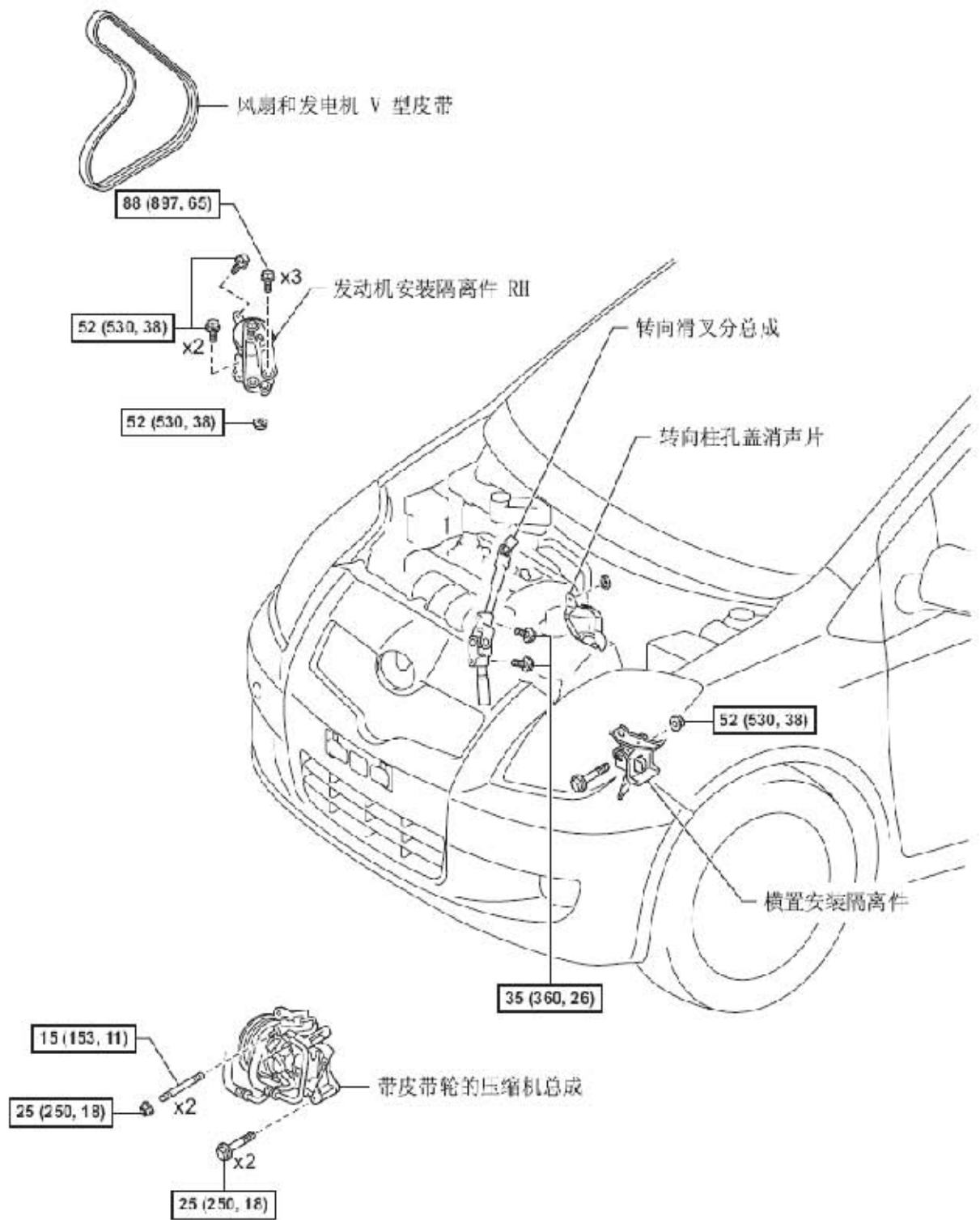


N*m (kgf*cm, ft.*lbf) : 规定扭矩

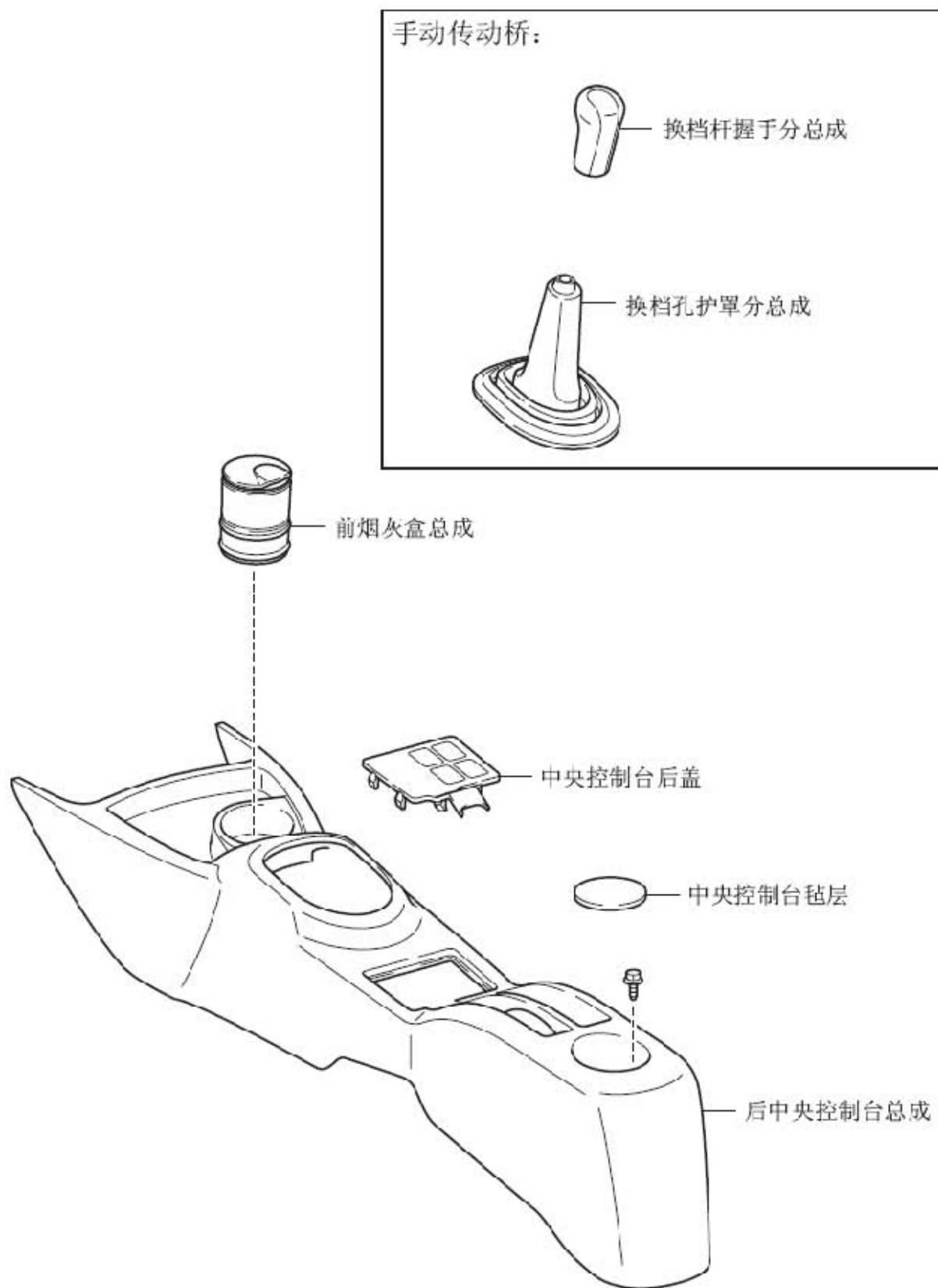


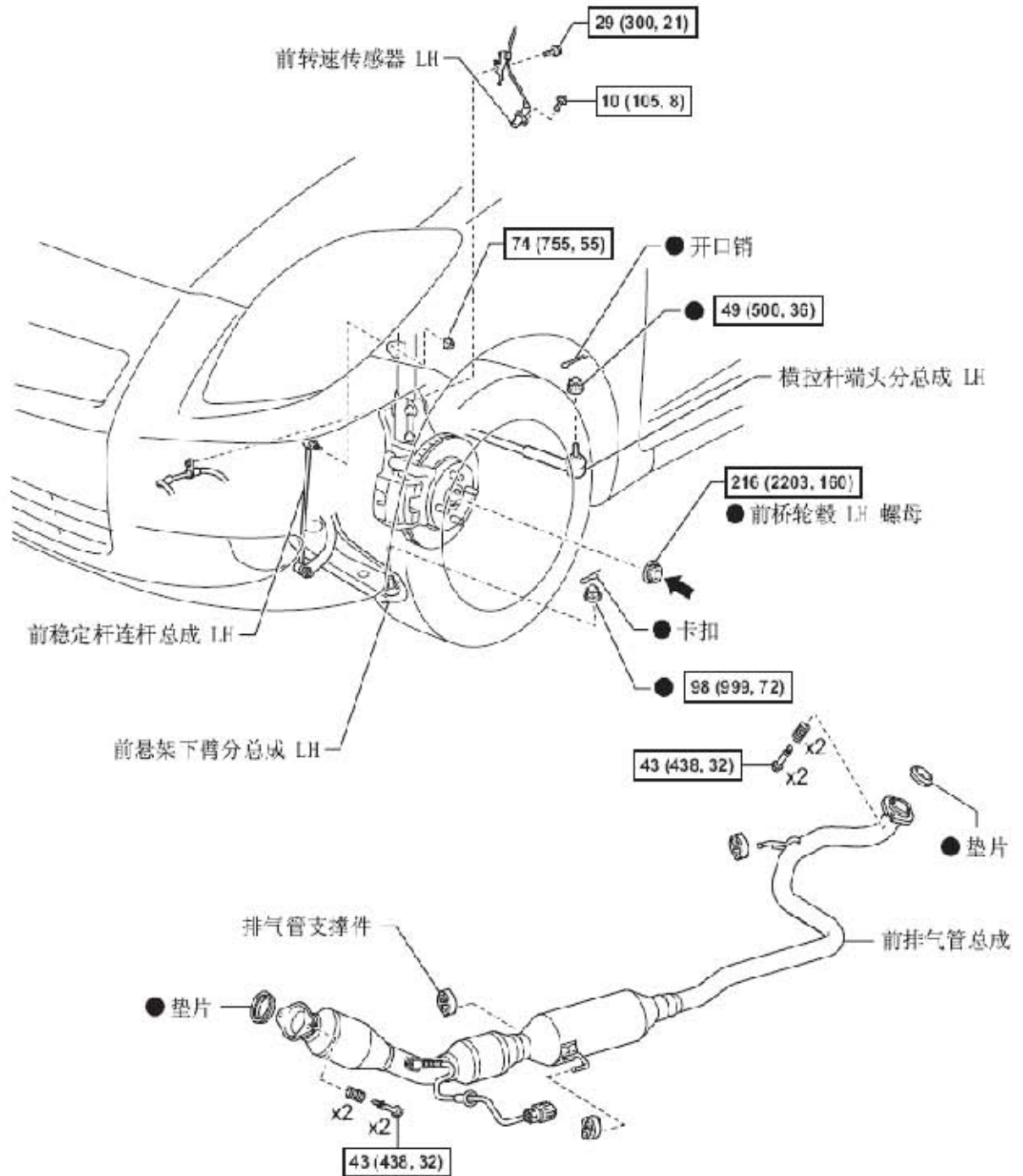


N*m (kgf*cm, ft.*lbf) : 规定扭矩



N*m (kgf*cm, ft.*lbf) : 规定扭矩



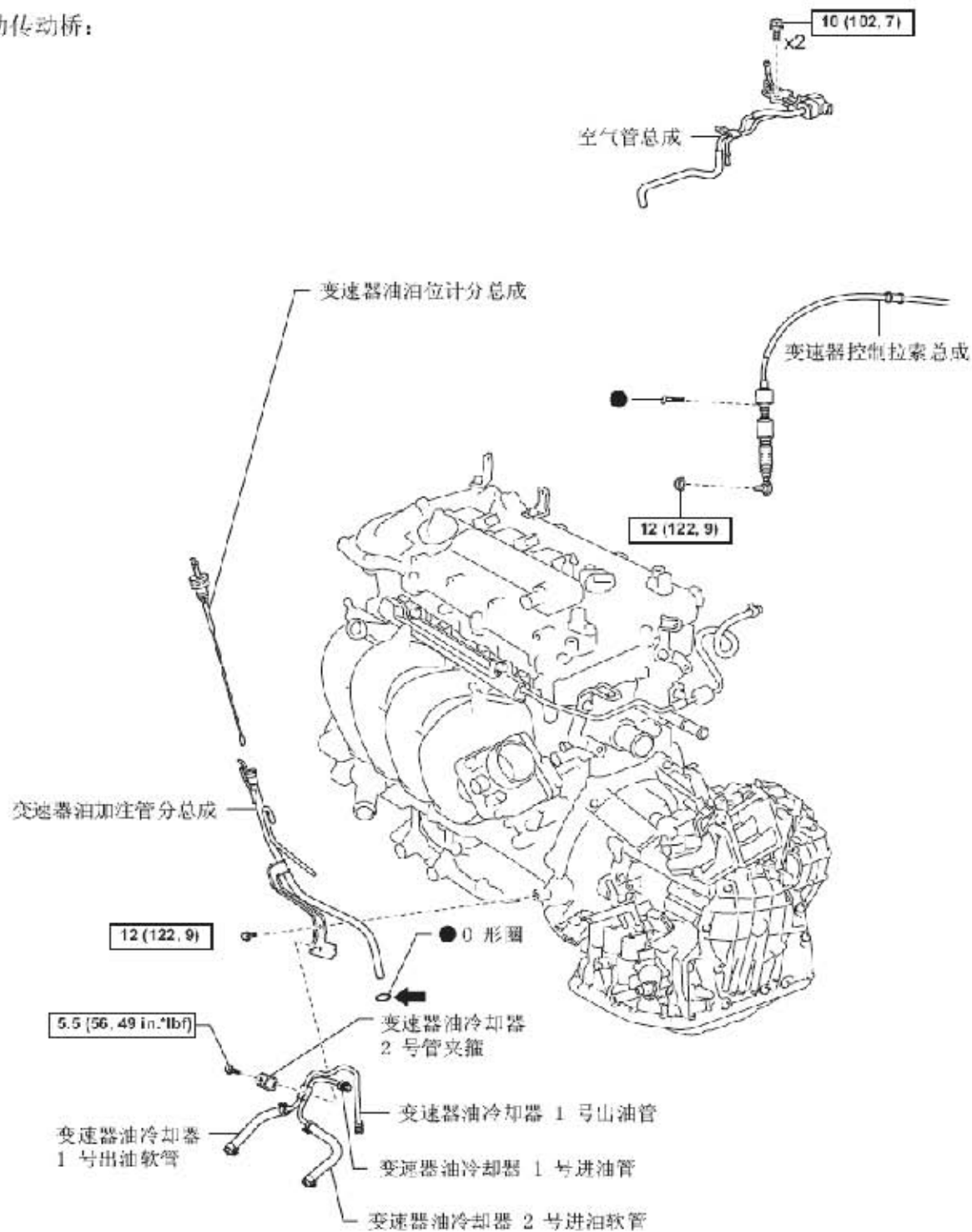


[N*m (kgf*cm, ft.*lbf)]: 规定扭矩

● 不可重复使用的零件

← 不要在带螺纹的零件上涂抹润滑剂

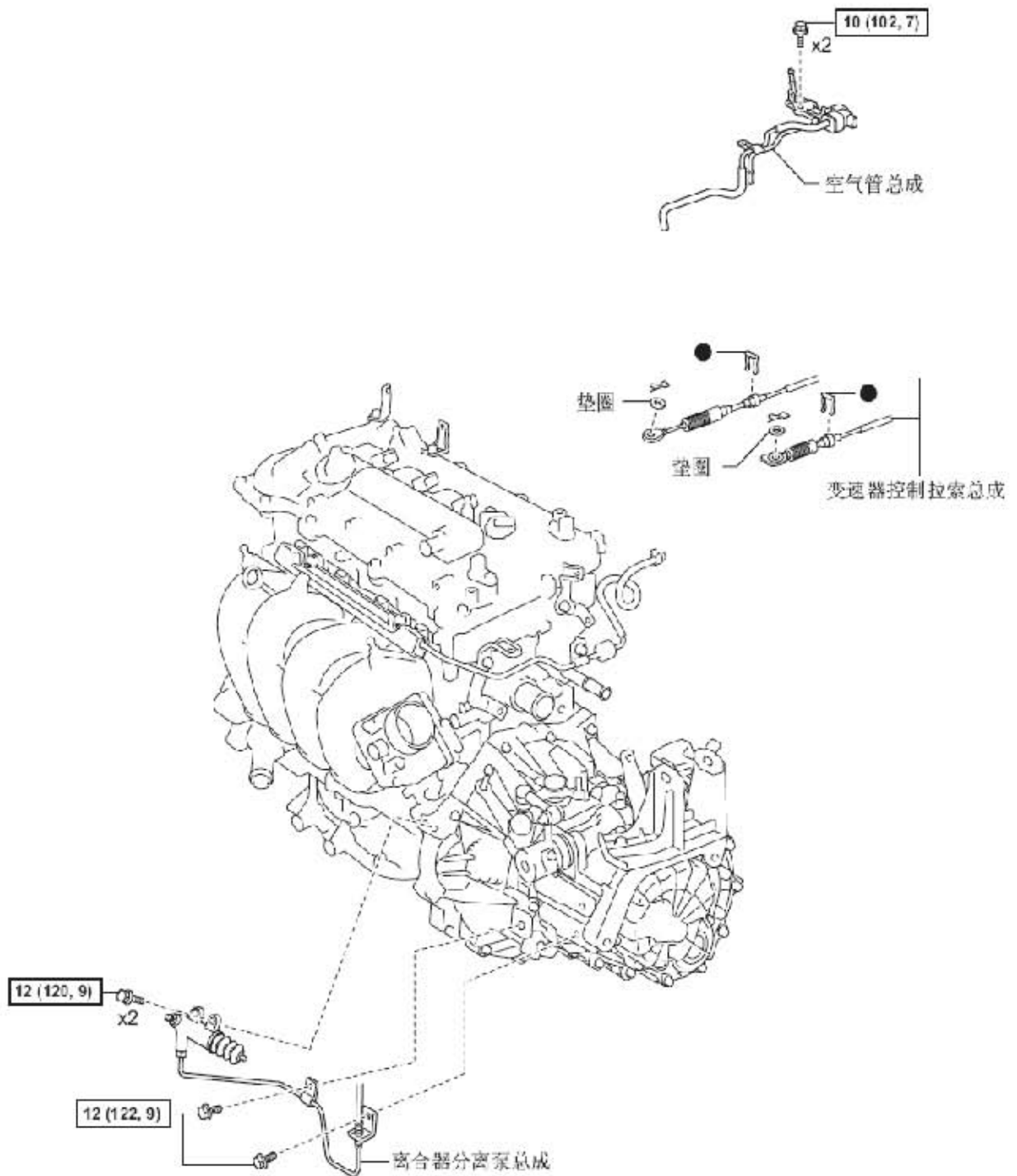
自动传动桥:



N·m (kgf·cm, ft·lbf): 规定扭矩

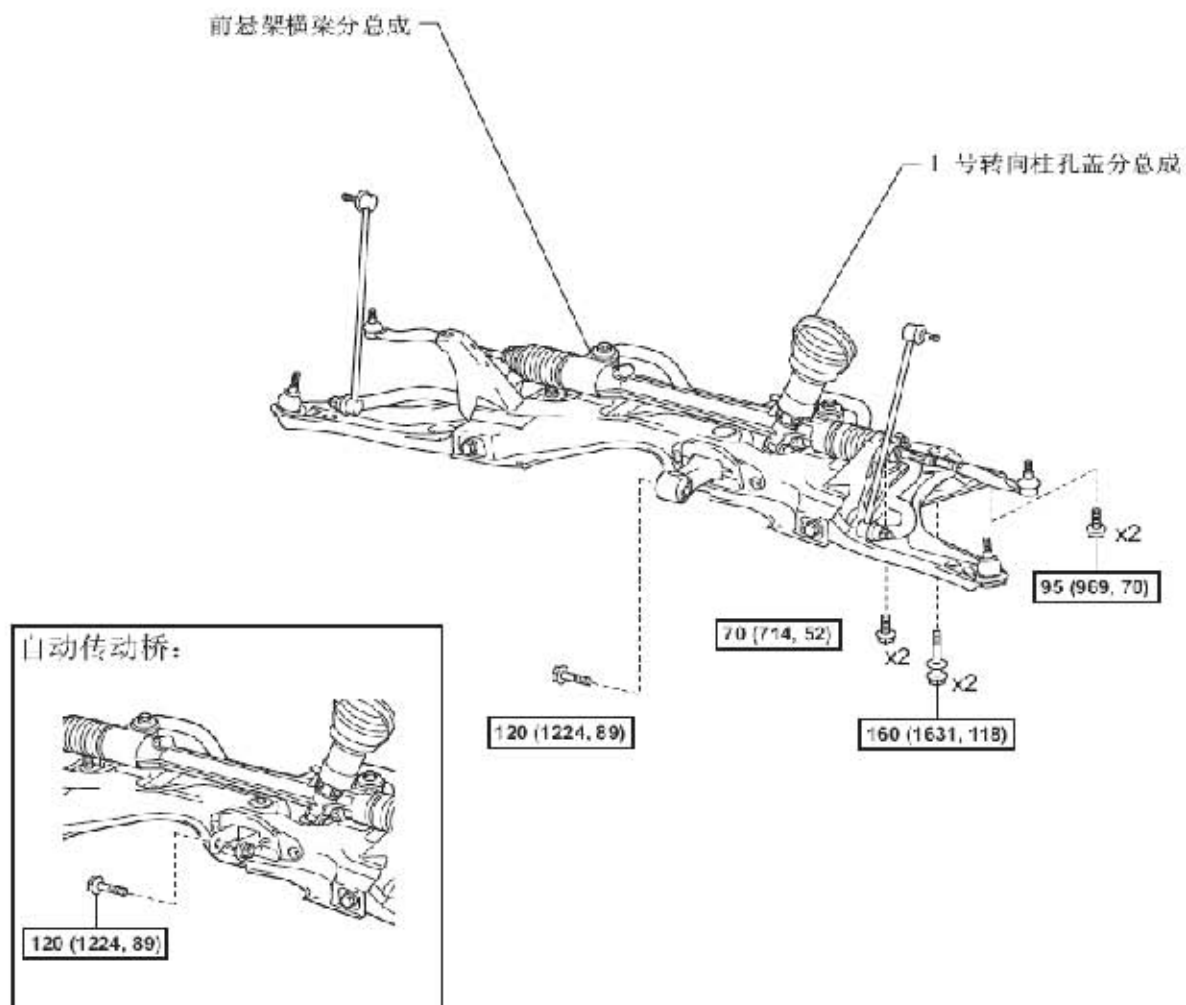
● 不可重复使用的零件 ← ATF

手动传动桥:

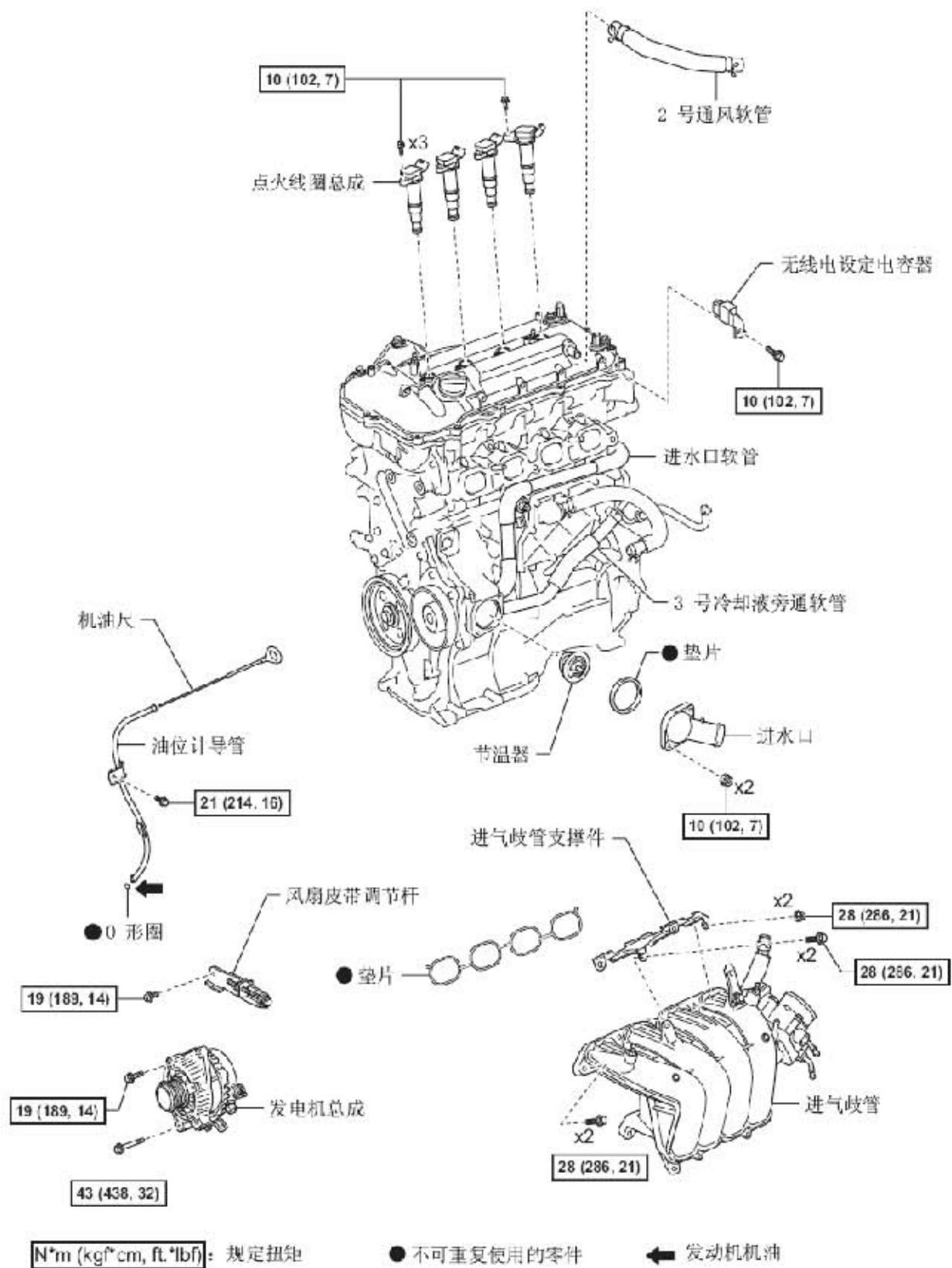


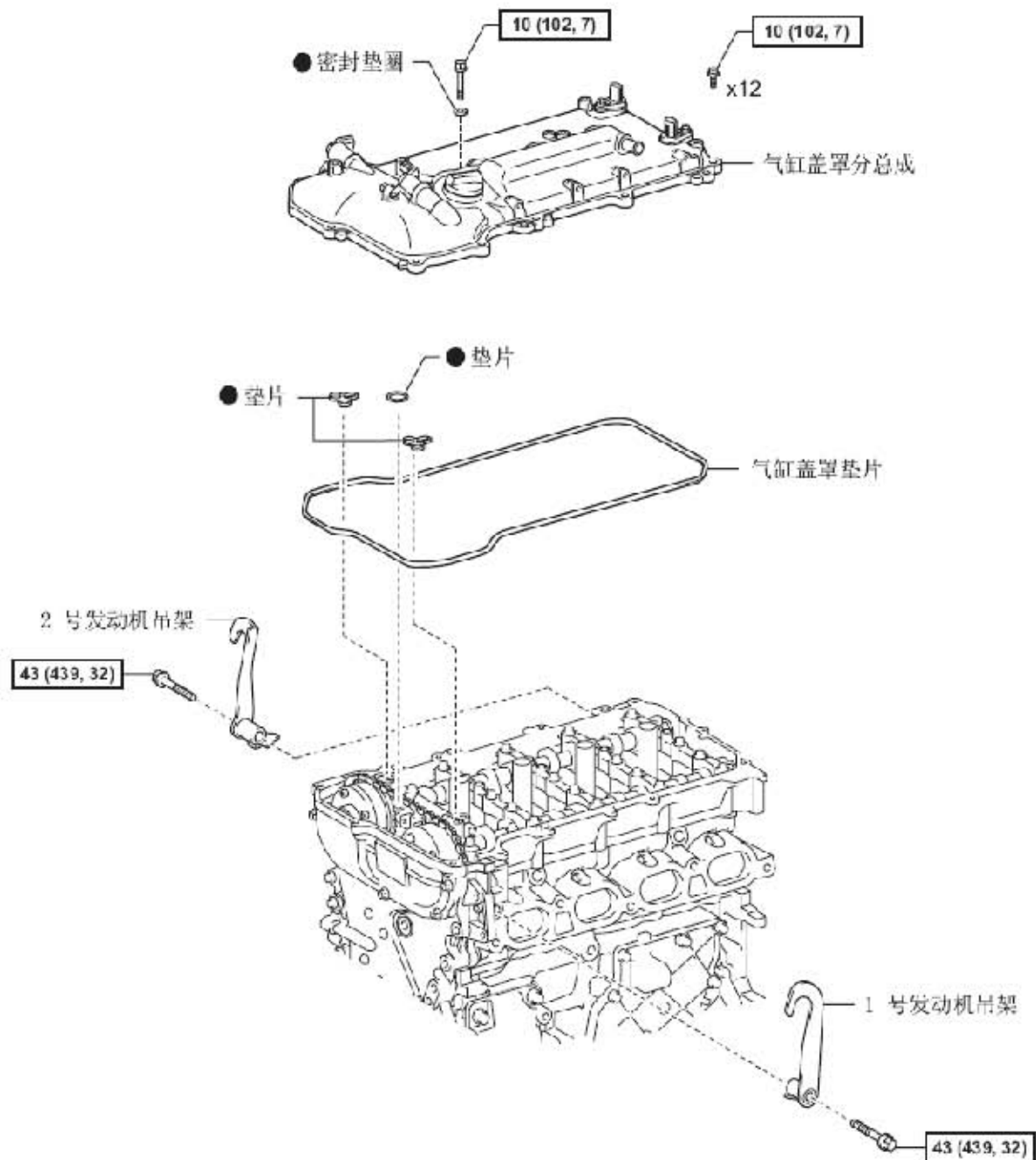
$N^{\circ}m (kg^{\circ}cm, ft^{\circ}lbf)$: 规定扭矩

● 不可重复使用的零件



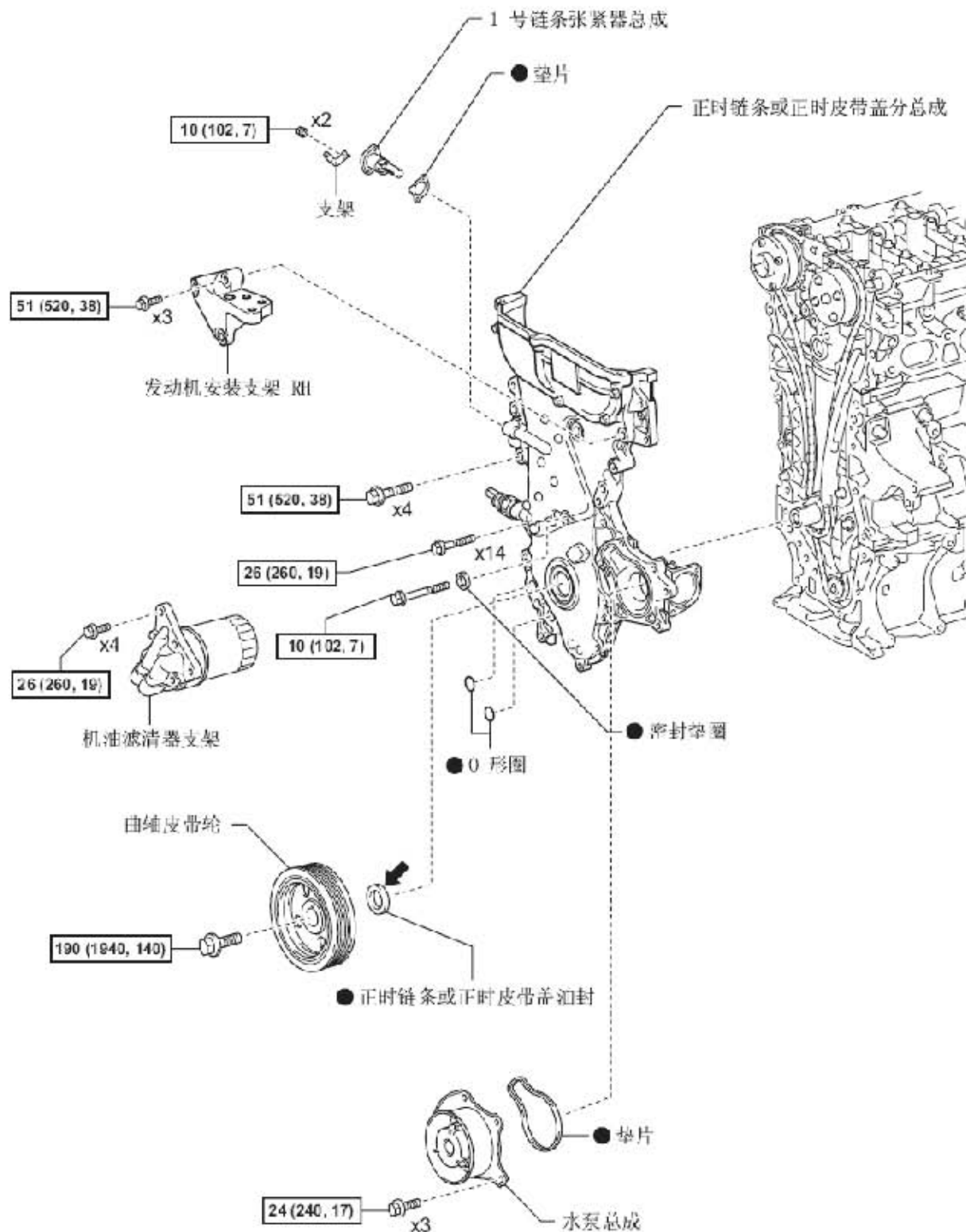
N*m (kg*cm, ft.*lbf): 规定扭矩





N*m (kgf*cm, ft.*lbf) : 规定扭矩

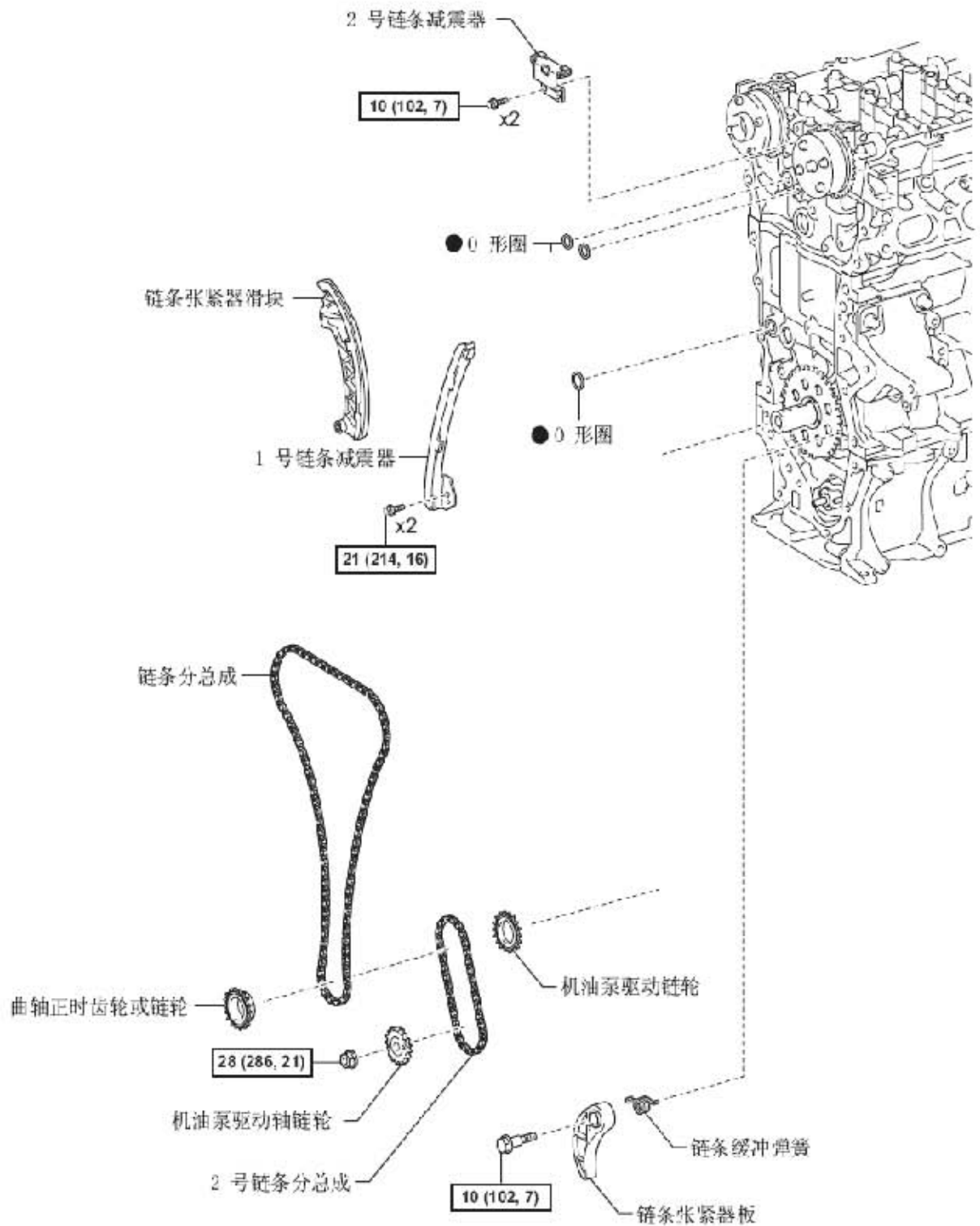
● 不可重复使用的零件



N*m (kgf*cm, ft.*lbf): 规定扭矩

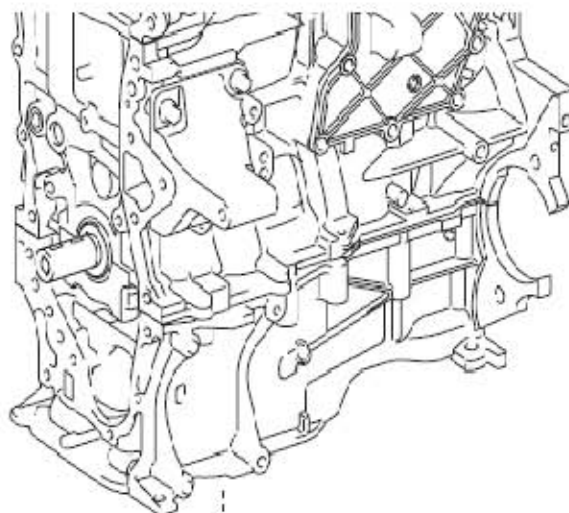
● 不可重复使用的零件

← MP 润滑脂

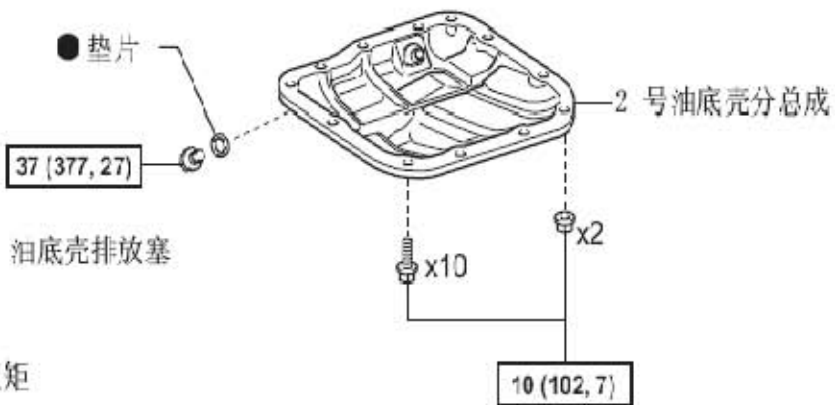


N°m (kgf·cm, ft·lbf)：规定扭矩

● 不可重复使用的零件

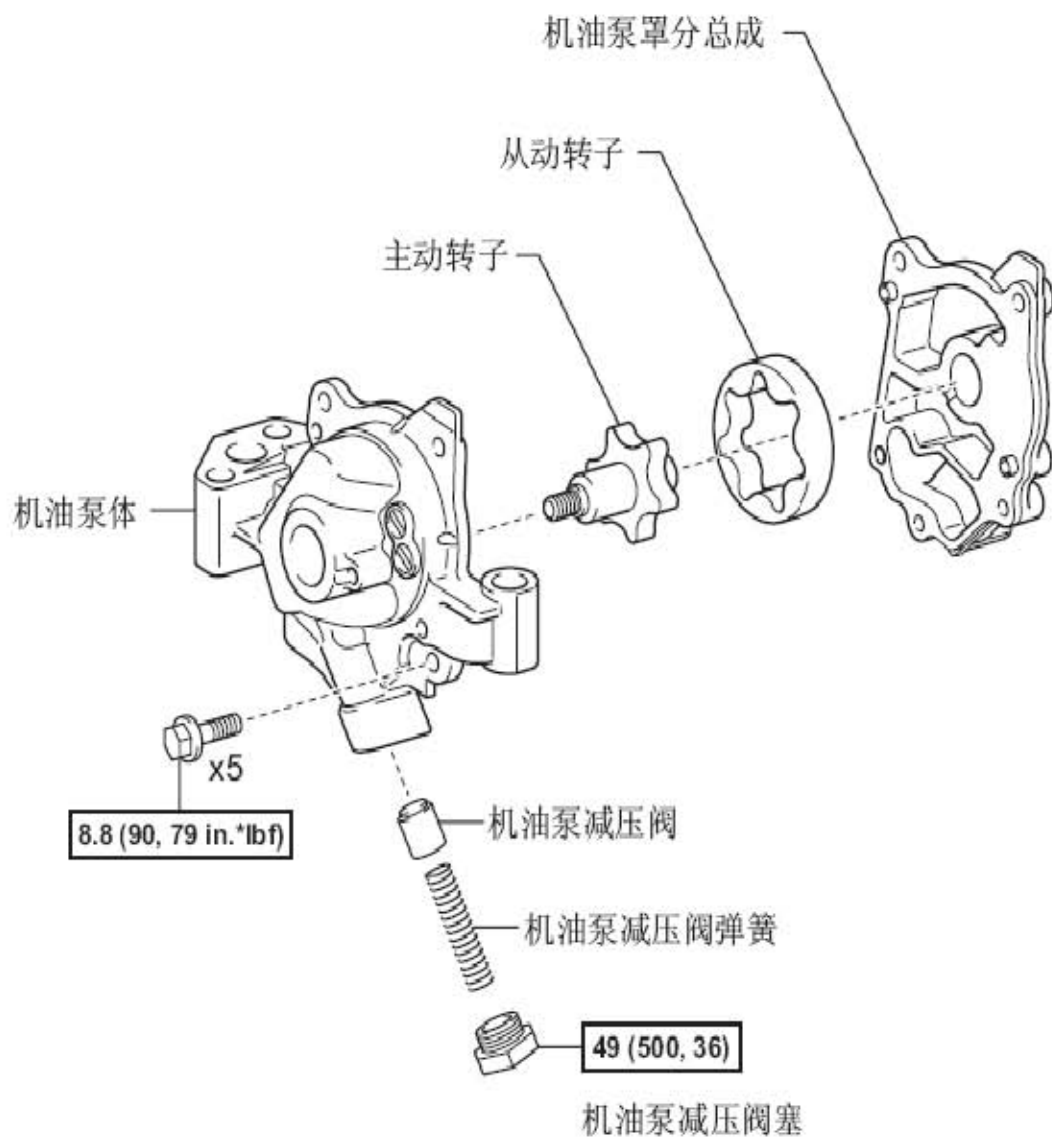


21 (214, 16) x3



N*m (kgf*cm, ft*lb) : 规定扭矩

● 不可重复使用的零件



N*m (kgf*cm, ft*lbf) : 规定扭矩

4.2 拆卸

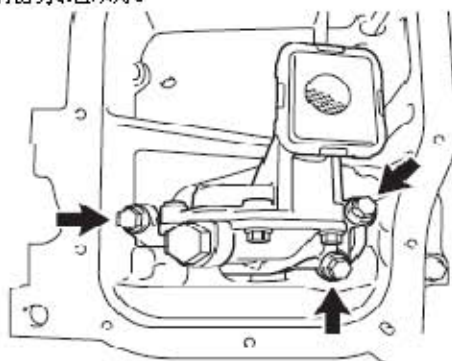
- 1). 释放燃油系统压力
- 2). 拆卸蓄电池
- 3). 拆卸蓄电池底座
- 4). 拆卸前轮
- 5). 拆卸发动机下盖 LH
- 6). 拆卸发动机下盖 RH
- 7). 排出发动机冷却液
- 8). 排出发动机机油
- 9). 拆卸前刮水器臂端盖

- 10). 拆卸前刮水器臂和叶片总成 LH
- 11). 拆卸前刮水器臂和叶片总成 RH
- 12). 拆卸发动机盖至前围上盖板密封件
- 13). 拆卸前围上盖板通风器隔栅分总成
- 14). 拆卸前围上盖板通风器隔栅 LH
- 15). 拆卸前刮水器马达和连杆
- 16). 拆卸前围板至调节器管道分总成
- 17). 拆卸前围上外板
- 18). 拆卸空气滤清器总成
- 19). 拆卸空气滤清器支架
- 20). 拆卸蓄电池托架
- 21). 拆卸2号气缸盖罩
- 22). 拆卸风扇和发电机V型皮带
- 23). 拆卸2号散热器软管
- 24). 断开1号散热器软管
- 25). 拆卸前保险杠外罩
- 26). 断开变速器油冷却器1号出油软管（自动变速器）
- 27). 断开变速器油冷却器 2 号进油软管（自动变速器）
- 28). 拆卸发动机盖锁扣总成
- 29). 拆卸散热器上支撑件减震器
- 30). 拆卸 1 号冷却器盖
- 31). 拆卸散热器上支撑件分总成
- 32). 拆卸散热器总成
- 33). 分离带皮带轮的压缩机总成
- 34). 分离变速器控制拉索总成（自动变速器）
- 35). 分离变速器控制拉索总成（手动变速器）
- 36). 分离接头至单向阀的软管
- 37). 分离 1 号燃油蒸气供油软管
- 38). 断开发动机导线
- 39). 断开加热器出水软管 A
- 40). 断开加热器进水软管 A
- 41). 断开燃油管分总成
- 42). 分离离合器分离泵总成（手动变速器）
- 43). 拆卸转向柱孔盖消声片
- 44). 分离转向滑叉分总成
- 45). 分离 1 号转向柱孔盖分总成
- 46). 拆卸前烟灰盒总成
- 47). 拆卸换档杆握手分总成（手动变速器）
- 48). 拆卸换档孔护罩分总成（手动变速器）
- 49). 拆卸中央控制台后盖
- 50). 拆卸中央控制台毡层
- 51). 拆卸后中央控制台总成
- 52). 拆卸前排气管总成
- 53). 拆卸前桥轴 LH 螺母

- 54). 拆卸前桥轴 RH 螺母
提示：右侧与左侧的拆卸步骤相同。
- 55). 分离前转速传感器 LH
- 56). 分离前转速传感器 RH
提示：右侧与左侧的拆卸步骤相同。
- 57). 分离横拉杆端头分总成 LH
- 58). 分离横拉杆端头分总成 RH
提示：右侧与左侧的拆卸步骤相同。
- 59). 分离前稳定杆连杆总成 LH
- 60). 分离前稳定杆连杆总成 RH
提示：右侧与左侧的拆卸步骤相同。
- 61). 分离前悬架下臂分总成 LH
- 62). 分离前悬架下臂分总成 RH
提示：右侧与左侧的拆卸步骤相同。
- 63). 分离前桥总成 LH
- 64). 分离前桥总成 RH
提示：右侧与左侧的拆卸步骤相同。
- 65). 拆卸带变速器的发动机总成
- 66). 拆卸前悬架横梁分总成
- 67). 拆卸变速器油冷却器 1 号进油管（自动变速器）
- 68). 拆卸变速器油冷却器 1 号出油管（自动变速器）
- 69). 拆卸变速器油冷却器 2 号管夹箍（自动变速器）
- 70). 拆卸变速器油油位计分总成（自动变速器）
- 71). 分离变速器油加注管分总成（自动变速器）
- 72). 拆卸进气歧管
- 73). 拆卸机油尺
- 74). 拆卸油位计导管
- 75). 拆卸发电机总成
- 76). 拆卸风扇皮带调节杆
- 77). 分离进水口软管
- 78). 分离 3 号冷却液旁通软管
- 79). 拆卸进水口
- 80). 拆卸节温器
- 81). 拆卸点火线圈总成
- 82). 拆卸无线电设定电容器
- 83). 拆卸 2 号通风软管
- 84). 拆卸空气管总成
- 85). 拆卸气缸盖罩分总成
- 86). 将1号气缸设置在TDC/压缩位置上
- 87). 拆卸曲轴皮带轮
- 88). 拆卸1号链条张紧器总成
- 89). 拆卸正时链条或正时皮带盖分总成
- 90). 拆卸正时链条或正时皮带盖油封
- 91). 拆卸2号链条减震器

- 92). 拆卸链条张紧器滑块
- 93). 拆卸 1 号链条减震器
- 94). 拆卸链条分总成
- 95). 拆卸曲轴正时齿轮或链轮
- 96). 拆卸 2 号链条分总成
- 97). 拆卸 2 号油底壳分总成
- 98). 拆卸机油泵总成

A). 拆下3个螺栓和机油泵总成。

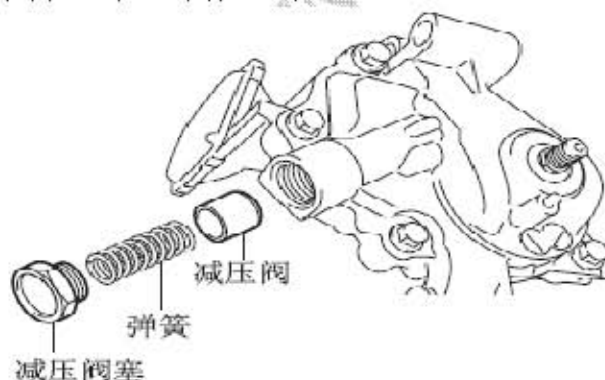


4.3 拆解

- 1). 拆卸机油泵减压阀

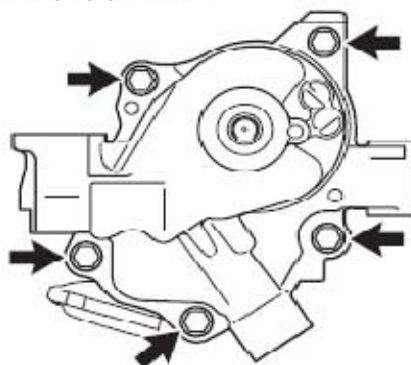
A). 用27mm 套筒扳手拆下机油泵减压阀塞。

B). 拆下减压阀弹簧和机油泵减压阀。



- 2). 拆卸机油泵罩分总成

A). 拆下5个螺栓和机油泵罩分总成。

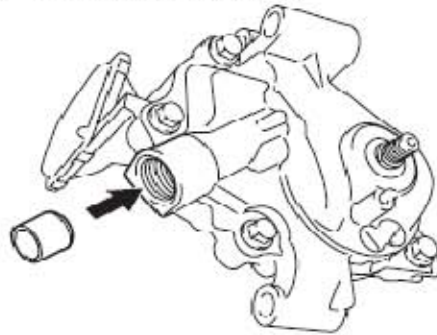


4. 4检查

1). 检查机油泵减压阀

A). 检查减压阀。

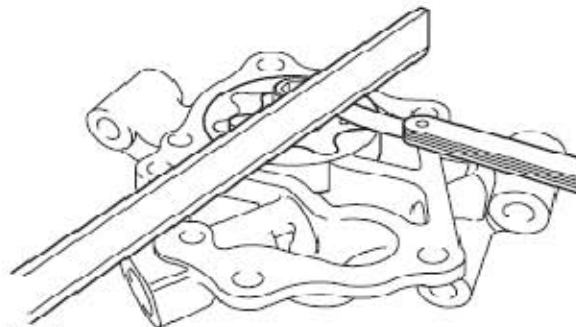
- (a). 在机油泵减压阀上涂抹发动机机油，检查并确认其能在自重力作用下顺畅地落入阀孔中。如果机油泵减压阀不能顺畅地落入，则更换减压阀。必要时，应更换机油泵总成。



2). 检查机油泵总成

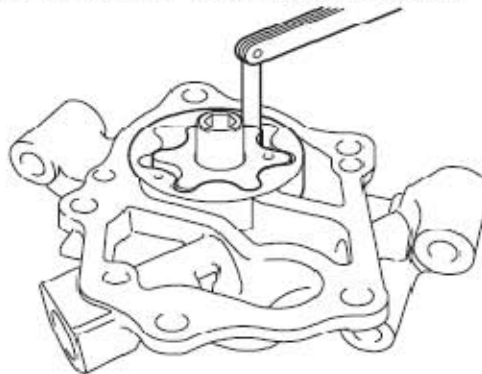
A). 检查侧隙。

- (a). 用测隙规和精度尺测量转子与精度尺之间的间隙。
标准间隙：0.030至0.080mm (0.0012至0.0031in.)
最大间隙：0.16mm (0.0063in.)
如果侧隙大于最大值，则更换机油泵总成。



B). 检查转子顶端间隙。

- (a). 用测隙规测量主动转子与从动转子顶端之间的间隙。
标准顶端间隙：0.08至0.16mm (0.0032至0.0063in.)
最大顶端间隙：0.35mm (0.0138in.)
如果顶端间隙大于最大值，则更换机油泵总成。



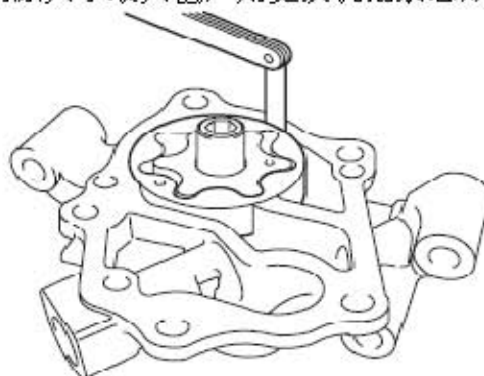
c). 检查转子体间隙。

(a). 用测隙规测量从动转子与机油泵体之间的间隙。

标准转子体间隙: 0.12至0.19mm (0.0048至0.0074in.)

最大转子体间隙: 0.325mm (0.0128in.)

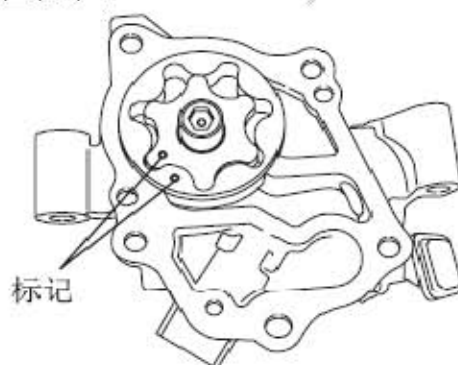
如果转子体间隙大于最大值, 则更换机油泵总成。



4.5重新装配

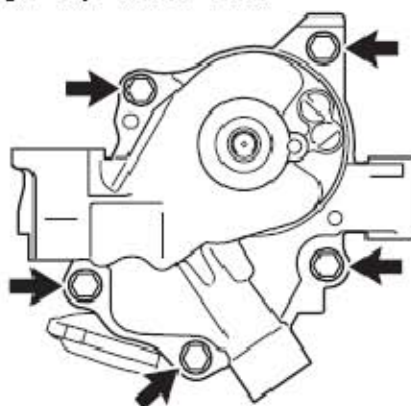
1). 安装机油泵罩分总成

A). 在主动和从动转子上涂抹发动机机油, 并将其放在机油泵内, 使标记朝向机油泵罩侧, 如图所示。



B). 用5个螺栓安装机油泵罩分总成。

扭矩: 8.8N*m(90kgf*cm, 79in.*lbf)



2). 安装机油泵减压阀

A). 在减压阀上涂抹发动机机油。

- B). 将机油泵减压阀和减压阀弹簧插入机油泵体孔中。
 C). 用27mm 套筒扳手安装机油泵减压阀塞。
 扭矩: 49N*m (500kgf*cm, 36 ft.*lbf)

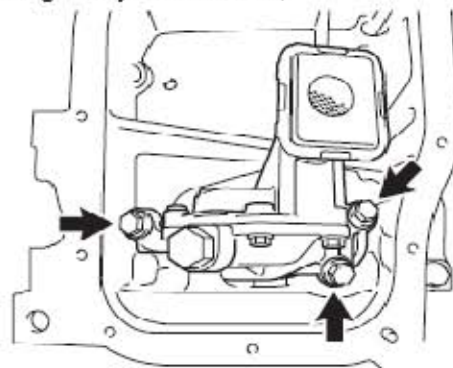


4.6 安装

1). 安装机油泵总成

- A). 用3个螺栓安装机油泵总成。

扭矩: 21 N*m (214kgf*cm, 16ft.*lbf)



- 2). 安装2号油底壳分总成
- 3). 安装2号链条分总成
- 4). 安装曲轴正时齿轮或链轮
- 5). 安装1号链条减震器
- 6). 安装链条分总成
- 7). 安装链条张紧器滑块
- 8). 安装2号链条减震器
- 9). 安装正时链条或正时皮带盖油封
- 10). 安装正时链条或正时皮带盖分总成
- 11). 安装曲轴皮带轮
- 12). 安装1号链条张紧器总成
- 13). 安装气缸盖罩分总成
- 14). 安装空气管总成
- 15). 安装 2 号通风软管
- 16). 安装无线电设定电容器
- 17). 安装点火线圈总成
- 18). 安装节温器
- 19). 安装进水口

- 20). 安装3号冷却液旁通软管
- 21). 安装进水口软管
- 22). 安装风扇皮带调节杆
- 23). 安装发电机总成
- 24). 安装油位计导管
- 25). 安装机油尺
- 26). 安装进气歧管
- 27). 安装变速器油加注管分总成 (自动变速器)
- 28). 安装变速器油油位计分总成 (自动变速器)
- 29). 安装变速器油冷却器 1 号出油管 (自动变速器)
- 30). 安装变速器油冷却器 1 号进油管 (自动变速器)
- 31). 安装变速器油冷却器 2 号管夹箍 (自动变速器)
- 32). 安装前悬架横梁分总成
- 33). 安装带变速器的发动机总成
- 34). 安装前桥总成 LH
- 35). 安装前桥总成 RH
提示: 右侧与左侧的安装步骤相同。
- 36). 安装前悬架下臂分总成 LH
- 37). 安装前悬架下臂分总成 RH
提示: 右侧与左侧的安装步骤相同。
- 38). 安装前稳定杆连杆总成 LH
- 39). 安装前稳定杆连杆总成 RH
提示: 右侧与左侧的安装步骤相同。
- 40). 安装横拉杆端头分总成 LH
- 41). 安装横拉杆端头分总成 RH
提示: 右侧与左侧的安装步骤相同。
- 42). 安装前转速传感器 LH
- 43). 安装前转速传感器 RH
提示: 右侧与左侧的安装步骤相同。
- 44). 安装前桥轴 LH 螺母
- 45). 安装前桥轴 RH 螺母
提示: 右侧与左侧的安装步骤相同。
- 46). 安装前排气管总成
- 47). 安装后中央控制台总成
- 48). 安装中央控制台毡层
- 49). 安装中央控制台后盖
- 50). 安装换挡孔护罩分总成 (手动变速器)
- 51). 安装换挡杆握手分总成 (手动变速器)
- 52). 安装前烟灰盒总成
- 53). 安装1号转向柱孔盖分总成
- 54). 安装转向滑叉分总成
- 55). 安装转向柱孔盖消声片
- 56). 安装离合器分离泵总成 (手动变速器)
- 57). 连接燃油管分总成

- 58). 连接加热器进水软管 A
- 59). 连接加热器出水软管 A
- 60). 连接发动机导线
- 61). 安装1号燃油蒸气供油软管
- 62). 安装接头至单向阀的软管
- 63). 安装变速器控制拉索总成 (自动变速器)
- 64). 安装变速器控制拉索总成 (手动变速器)
- 65). 安装带皮带轮的压缩机总成
- 66). 安装散热器总成
- 67). 安装散热器上支撑件分总成
- 68). 安装1号冷却器盖
- 69). 安装散热器上支撑件减震器
- 70). 安装发动机盖锁扣总成
- 71). 连接变速器油冷却器2号进油软管 (自动变速器)
- 72). 连接变速器油冷却器1号出油软管 (自动变速器)
- 73). 安装前保险杠外罩
- 74). 连接1号散热器软管
- 75). 安装2号散热器软管
- 76). 安装风扇和发电机 V型皮带
- 77). 调整风扇和发电机 V 型皮带
- 78). 检查风扇和发电机 V 型皮带
- 79). 安装 2 号气缸盖罩
- 80). 安装蓄电池托架
- 81). 安装空气滤清器支架
- 82). 安装空气滤清器总成
- 83). 安装前围上外板
- 84). 安装前围板至调节器管道分总成
- 85). 安装前刮水器马达和连杆
- 86). 安装前围上盖板通风器隔栅 LH
- 87). 安装前围上盖板通风器隔栅分总成
- 88). 安装发动机盖至前围上盖板密封件
- 89). 安装前刮水器臂和叶片总成 LH
- 90). 安装前刮水器臂和叶片总成 RH
- 91). 安装前刮水器臂端盖
- 92). 安装蓄电池底座
- 93). 安装蓄电池
- 94). 添加发动机冷却液
- 95). 添加发动机机油
- 96). 检查是否存在燃油泄漏
- 97). 检查发动机机油是否泄漏
- 98). 检查废气是否泄漏
- 99). 检查发动机冷却液是否泄漏
- 100). 安装发动机下盖 RH
- 101). 安装发动机下盖 LH

- 102). 安装前轮
- 103). 检查点火正时
- 104). 检查发动机怠速转速
- 105). 检查 CO/HC
- 106). 检查前轮定位
- 107). 检查 ABS 传感器信号 (带ABS)

LAUNCH