

U3004:17 [高级遥控门锁系统和按钮起 动系统]故障解析

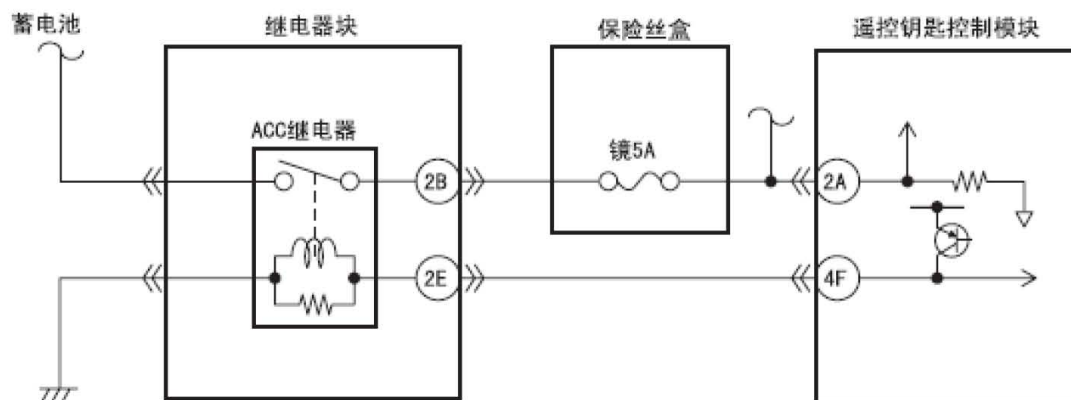
故障码说明:

DTC	检测条件
U3004:17	ACC继电器输出电路不工作时, 连1s检测到电压高于规定电压 (2.2-6.5 V)

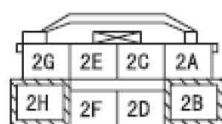
故障码分析:

可能的原因:

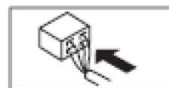
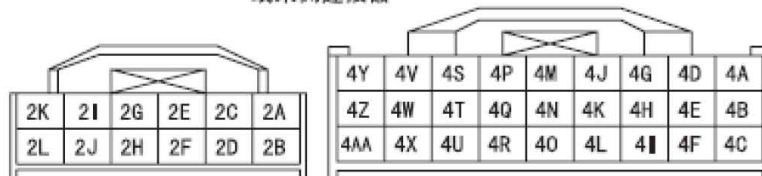
- 继电器盒连接器接线端2B 与无钥匙控制模块连接器接线端2A 之间的线束对电源短路
- 继电器块故障
- 遥控钥匙控制模块故障



继电器块
线束侧连接器



遥控钥匙控制模块
线束侧连接器



故障码诊断流程:

- 1). 检查继电器块连接器状况
 - A). 把点火开关转至OFF 位置。
 - B). 断开蓄电池负极电缆。
 - C). 断开继电器块连接器。
 - D). 检查连接器和接线端 (有无腐蚀、损坏和销断开)。
 - E). 连接器是否正常?
 - 是:执行下一步。
 - 否:修理/更换接线端或连接器。执行修理程序后, 执行步骤5。
- 2). 检查继电器块是否正常?
 - 是:执行下一步。
 - 否:更换继电器块。好之后, 执行步骤5。
- 3). 检查遥控钥匙控制模块连接器情况
 - A). 断开遥控钥匙控制模块连接器。
 - B). 检查连接器和接线端 (有无腐蚀、损坏和销断开)。
 - C). 连接器是否正常?
 - 是:执行下一步。
 - 否:修理/更换接线端或连接器。执行修理程序后, 执行步骤5。
- 4). 检查ACC 监控输入电路是否对电源短路
 - A). 再次连接蓄电池负极电缆。
 - B). 测量无钥匙控制模块连接器接线端2A 处的电压。
 - C). 能否测量到电压?
 - 是:维修/更换线束。进行维修之后, 执行下一步。
 - 否:执行下一步。
- 5). 确认DTC
 - A). 重新连接已断开的连接器和蓄电池负极导线。
 - B). 使用汽车故障诊断仪清除DTC。
 - C). 使用汽车故障诊断仪确认DTC。
 - D). 是否出现相同的DTC?
 - 是:从步骤1开始重复进行检查。如果故障再次发生, 请更换遥控钥匙控制模块。执行下一步。
 - 否:执行下一步。
- 6). 确认是否有其他DTC 输出?
 - 是:进行相应的DTC 检查。
 - 否:DTC 故障检修完。