

U201F:00 [高级遥控门锁系统和按钮启动系统]故障解析

故障码说明:

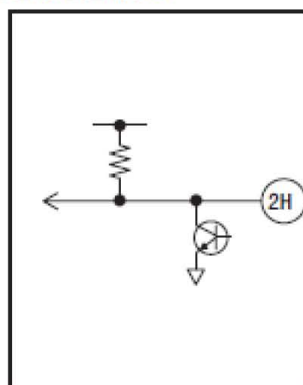
DTC	检测条件
U201F:00	遥控接收器无法通信

故障码分析:

可能的原因:

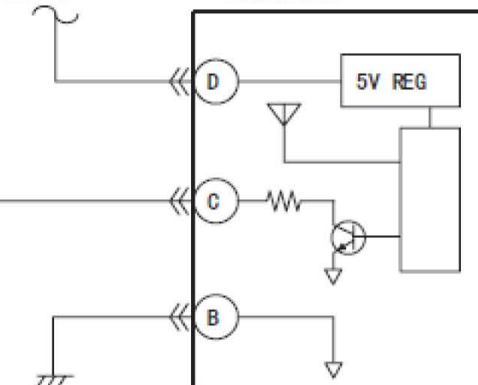
- 无钥匙接收器连接器接线端C 与无钥匙控制模块连接器接线端2H 之间的线束对地或电源短路
- 遥控钥匙接收连接器接线端C 和遥控钥匙控制模块连接器接线端2H 之间的线束出现开路
- 遥控钥匙接收器故障
- 遥控钥匙控制模块故障

遥控钥匙控制模块

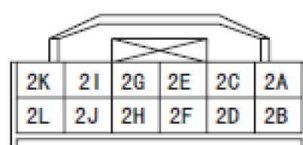


至BCM

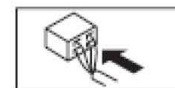
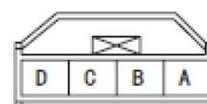
遥控接收器



遥控钥匙控制模块
线束侧连接器



遥控接收器
线束侧连接器



故障码诊断流程:

- 1). 检查遥控接收器的连接器情况
 - A). 把点火开关转至OFF 位置。
 - B). 断开蓄电池负极电缆。
 - C). 断开遥控钥匙接收器的连接器。
 - D). 检查连接器和接线端 (有无腐蚀、损坏和销断开)。
 - E). 连接器是否正常?
 - 是:执行下一步。
 - 否:修理/更换接线端或连接器。执行修理程序后, 执行步骤7。
- 2). 检查遥控接收器是否正常?
 - 是:执行下一步。
 - 否:更换遥控接收器。好之后, 执行步骤7。
- 3). 检查遥控钥匙控制模块连接器情况
 - A). 断开遥控钥匙控制模块连接器。
 - B). 检查连接器和接线端 (有无腐蚀、损坏和销断开)。
 - C). 连接器是否正常?
 - 是:执行下一步。
 - 否:修理/更换接线端或连接器。执行修理程序后, 执行步骤7。
- 4). 检查遥控钥匙接收器电路是否存在对地短路
 - A). 检查遥控钥匙接收器接线端C 和车身搭铁之间是否有连续性?
 - 是:维修/更换线束。执行修理程序后, 执行步骤7。
 - 否:执行下一步。
- 5). 检查无钥匙接收器电路是否对电源短路
 - A). 再次连接蓄电池负极电缆。
 - B). 测量无钥匙接收器连接器接线端C 的电压。
 - C). 能否测量到电压?
 - 是:维修/更换线束。执行修理程序后, 执行步骤7。
 - 否:执行下一步。
- 6). 检查遥控钥匙接收器电路是否开路
 - A). 检查遥控接收器连接器接线端C 和无钥匙控制模块连接器接线端2H 之间是否有连续性?
 - 是:执行下一步。
 - 否:维修/更换线束。进行维修之后, 执行下一步。

7). 确认DTC

- A). 重新连接已断开的连接器和蓄电池负极导线。
- B). 使用汽车故障诊断仪清除DTC。
- C). 使用汽车故障诊断仪确认DTC。
- D). 是否出现相同的DTC?
 - 是:从步骤1开始重复进行检查。如果故障再次发生, 请更换遥控钥匙控制模块。执行下一步。
 - 否:执行下一步。

8). 确认是否有其他DTC 输出?

- 是:进行相应的DTC 检查。
- 否:DTC 故障检修完。

LAUNCH