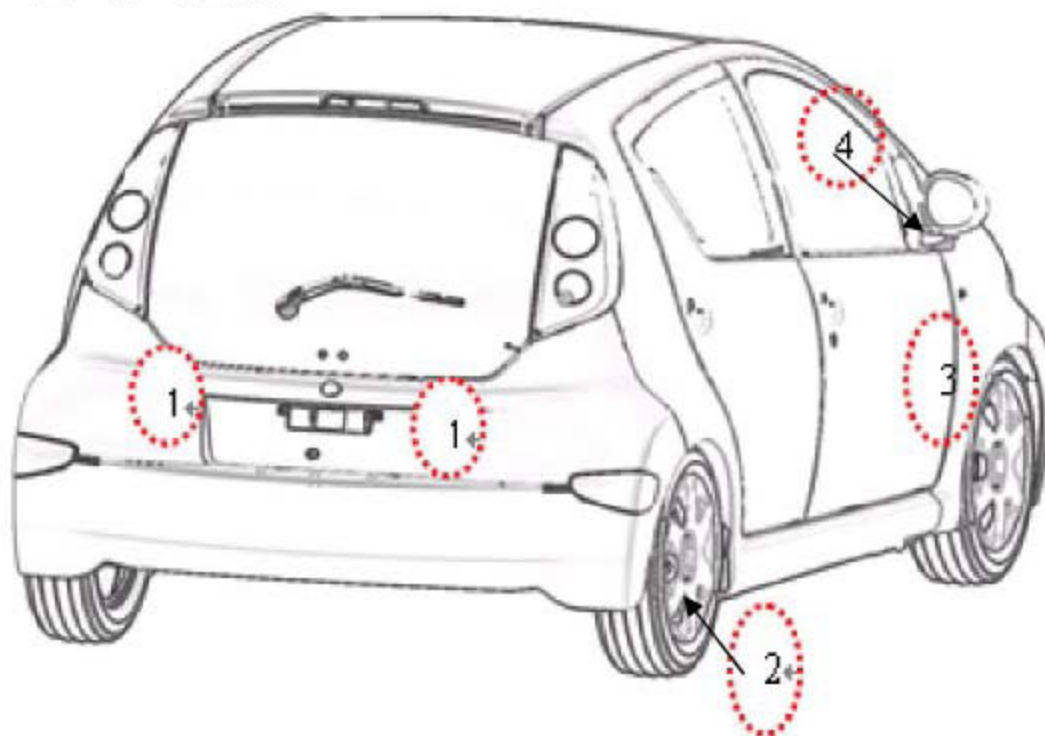
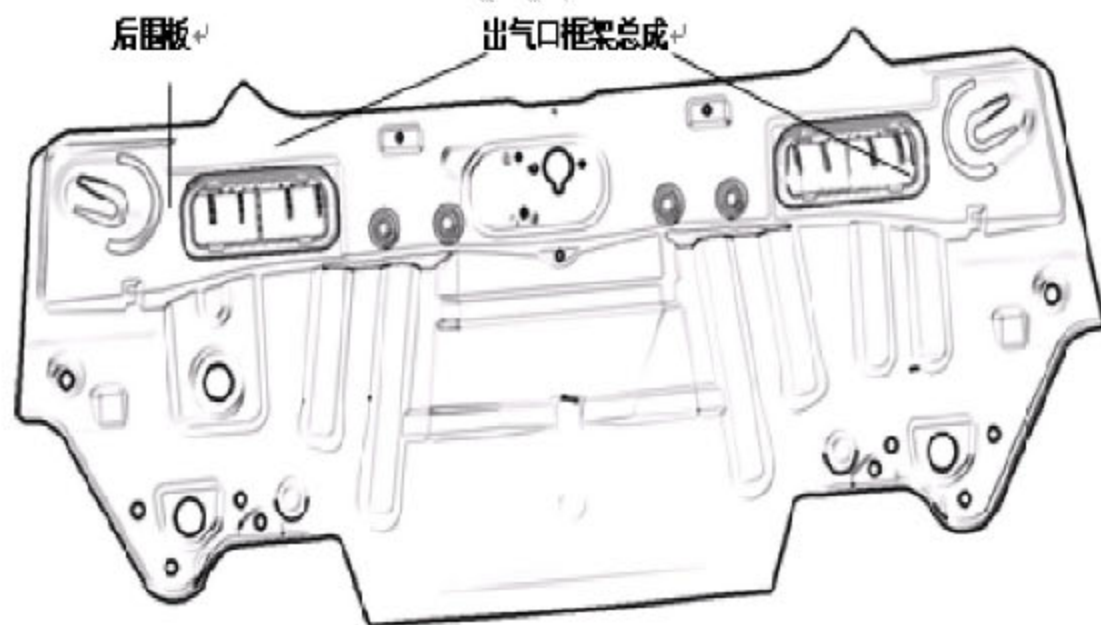
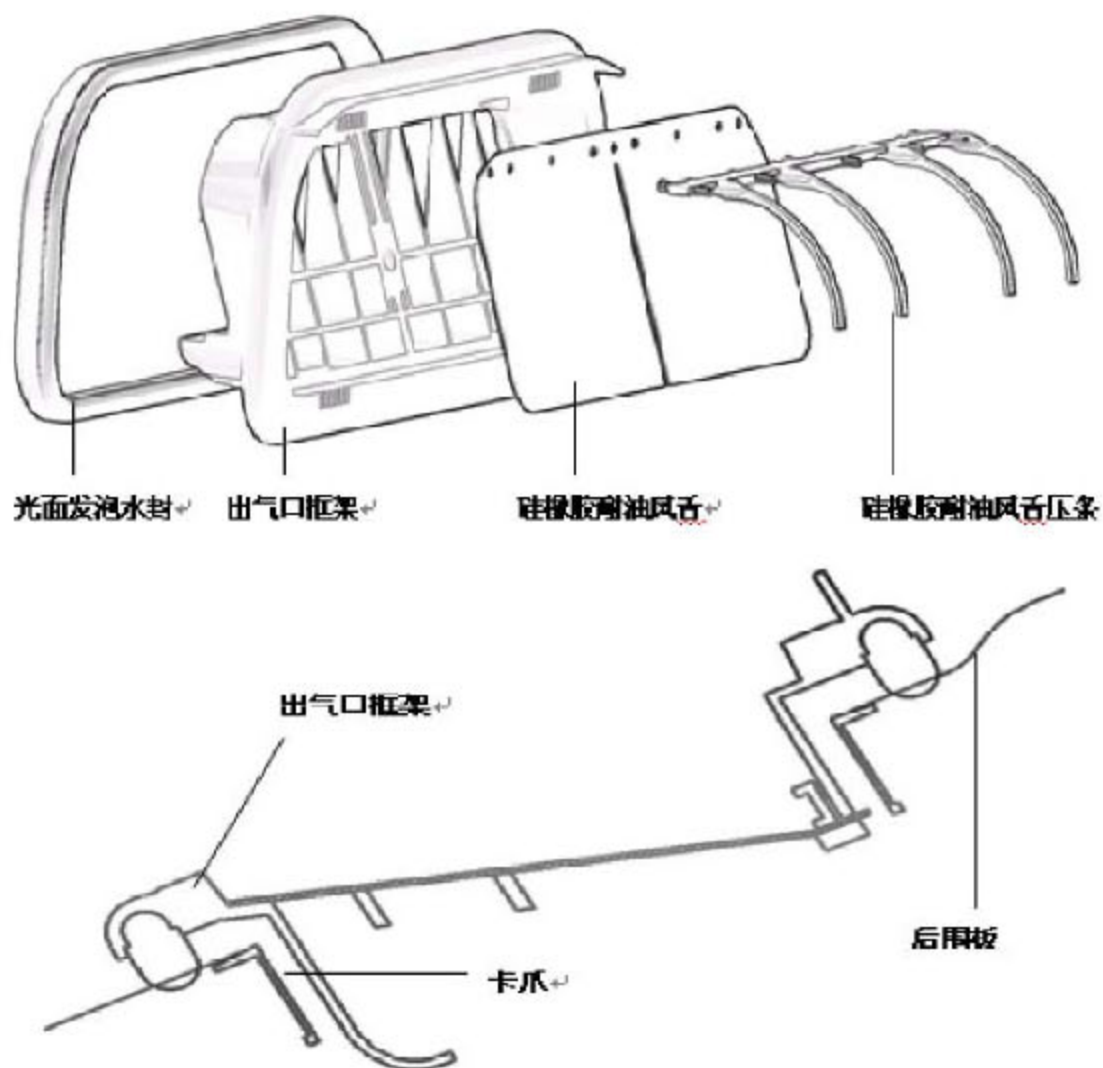


1.出气口框架



1. 气口框架总成 2. 刚轮装饰盖总成 3. 翼子板后封板总成 4. 翼子板饰板总成



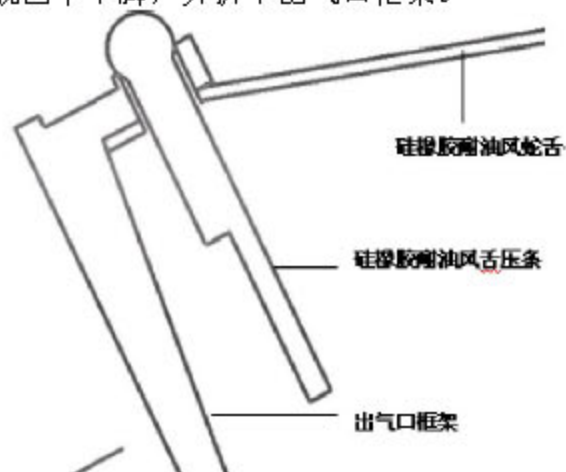


更换

提示：安装步骤与拆卸步骤相反，因此，只对安装的额外步骤作了详细说明。

1.1 拆下出气口框架

- 1). 拆下后保险杠；
- 2). 均匀用力依次开脱四个卡脚，并拆下出气口框架。



1.2 拆下硅橡胶耐油风舌压条

- 1). 左手握住出气口框架
- 2). 右手用钳子轻轻把硅橡胶耐油风舌压条一端的卡脚拔出, 然后用同样的方式把中间和另一端的卡脚拔出。

提示: 不要用力过大, 以免碰伤。

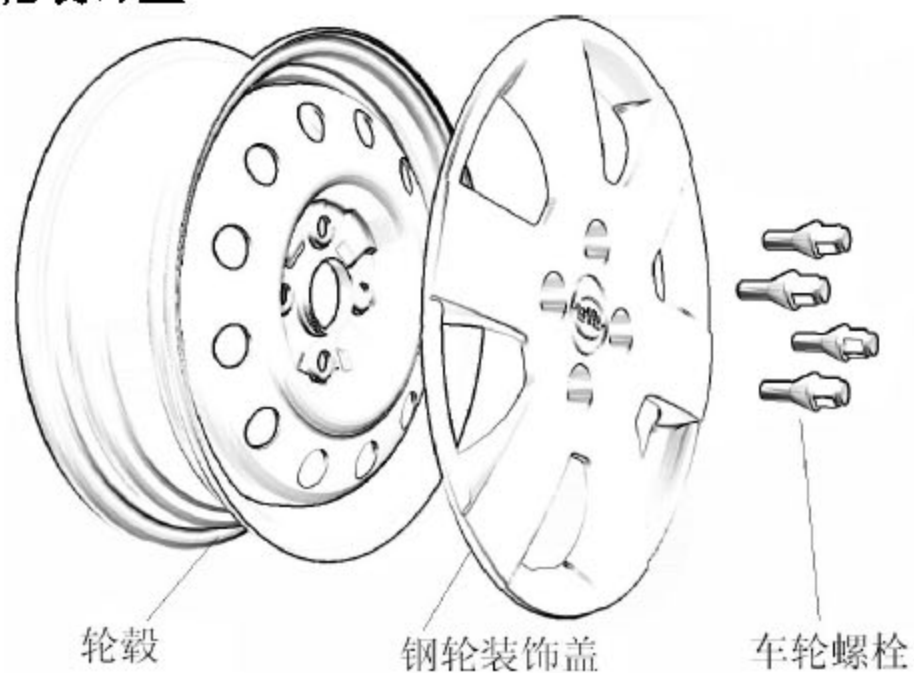
1.3 拆下硅橡胶耐油风舌

拆下硅橡胶耐油风舌压条以后, 硅橡胶耐油风舌会随之带出, 然后用手轻轻拽出硅橡胶耐油风舌。

提示: 切勿用力过大, 以免硅橡胶耐油风舌被撕裂。

LAUNCH

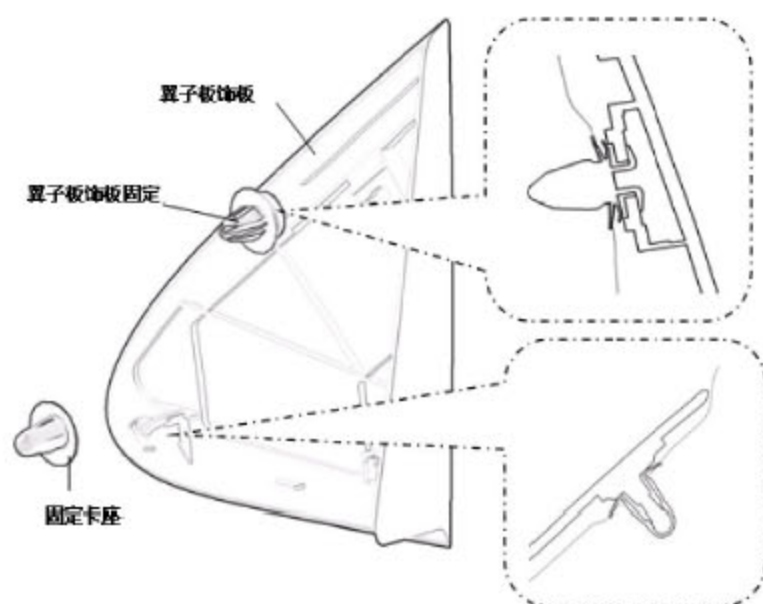
2.钢轮装饰盖



更换：拆下钢轮装饰盖

用力矩扳手将 4 个车轮螺栓拆下，然后拿下钢轮的装饰盖。

3.翼子板饰板部分



更换

3.1 拆下右翼子板饰板

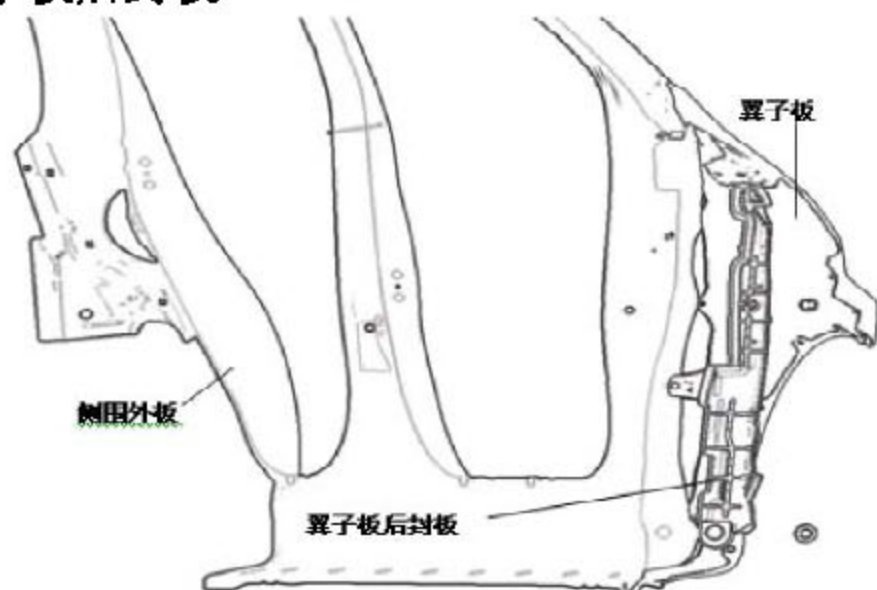
- 1).用保护带塞在翼子板饰板的外边缘;
- 2).用螺丝刀轻轻向外撬开翼子板饰板,脱开1个卡脚、一个卡扣和一个卡爪,使其脱离翼子板饰板和侧围外板。

提示:切勿用力过大,以免划伤车身油漆。

3.2 拆下左翼子板饰板

提示:拆卸方法和步骤 3.1 相同。

4. 翼子板后封板



更换:

4.1 拆下右前轮挡泥板

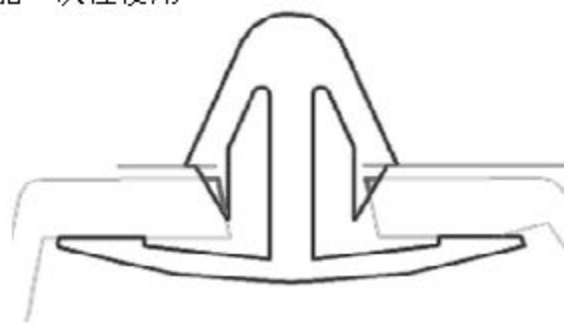
拆下右前轮挡泥板后侧的 3 个方卡扣和 3 个子母扣。

提示：没有必要完全拆下右前轮挡泥板，部分拆下右翼子板后封板即可。

4.2 拆下翼子板后封板

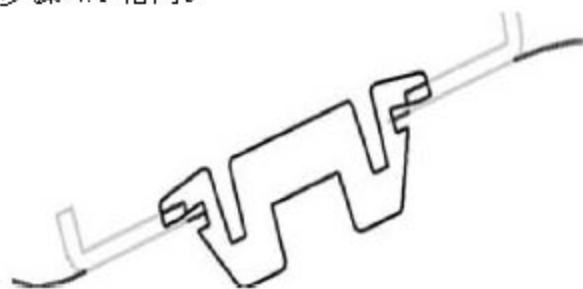
用螺丝刀分别拆下翼子板后封板固定卡扣、右翼子板后封板橡胶堵盖使右翼子板后封板脱离。

提示：有些卡扣只能一次性使用

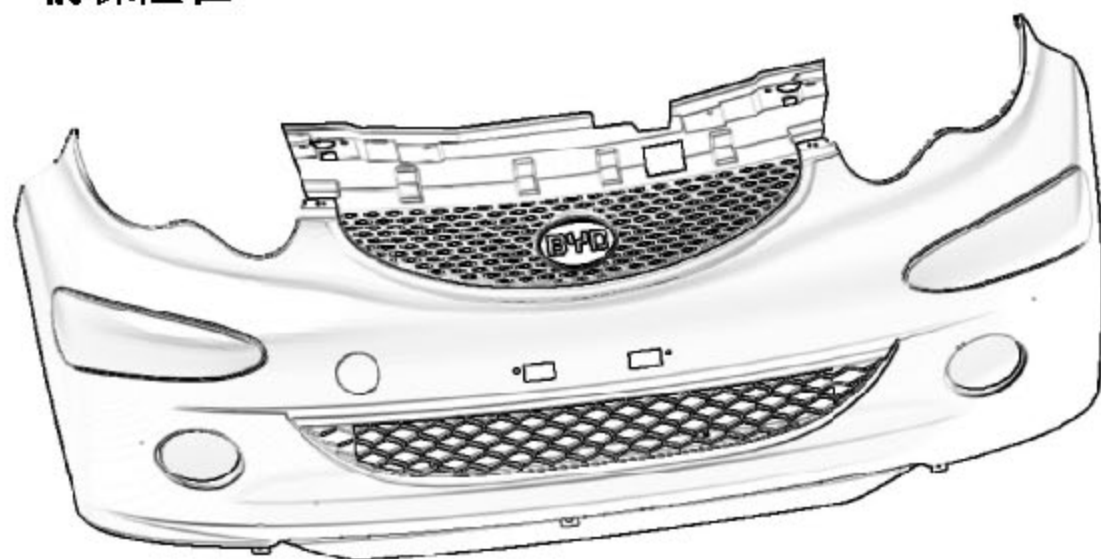


4.3 拆下左前轮挡泥板

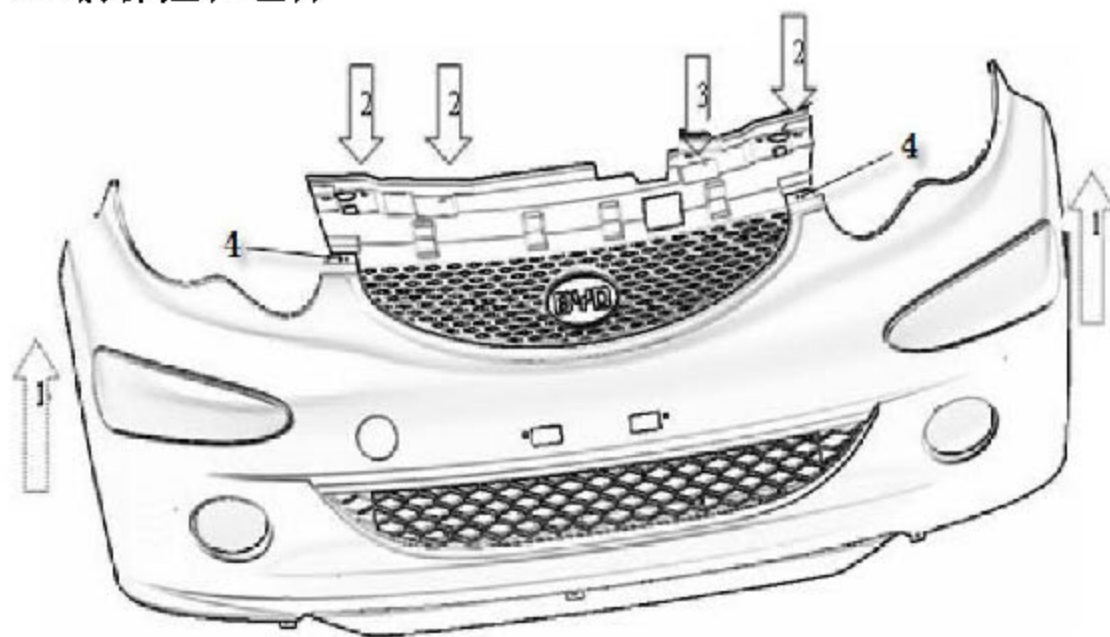
提示：拆卸方法和步骤 4.1 相同。



5.前保险杠



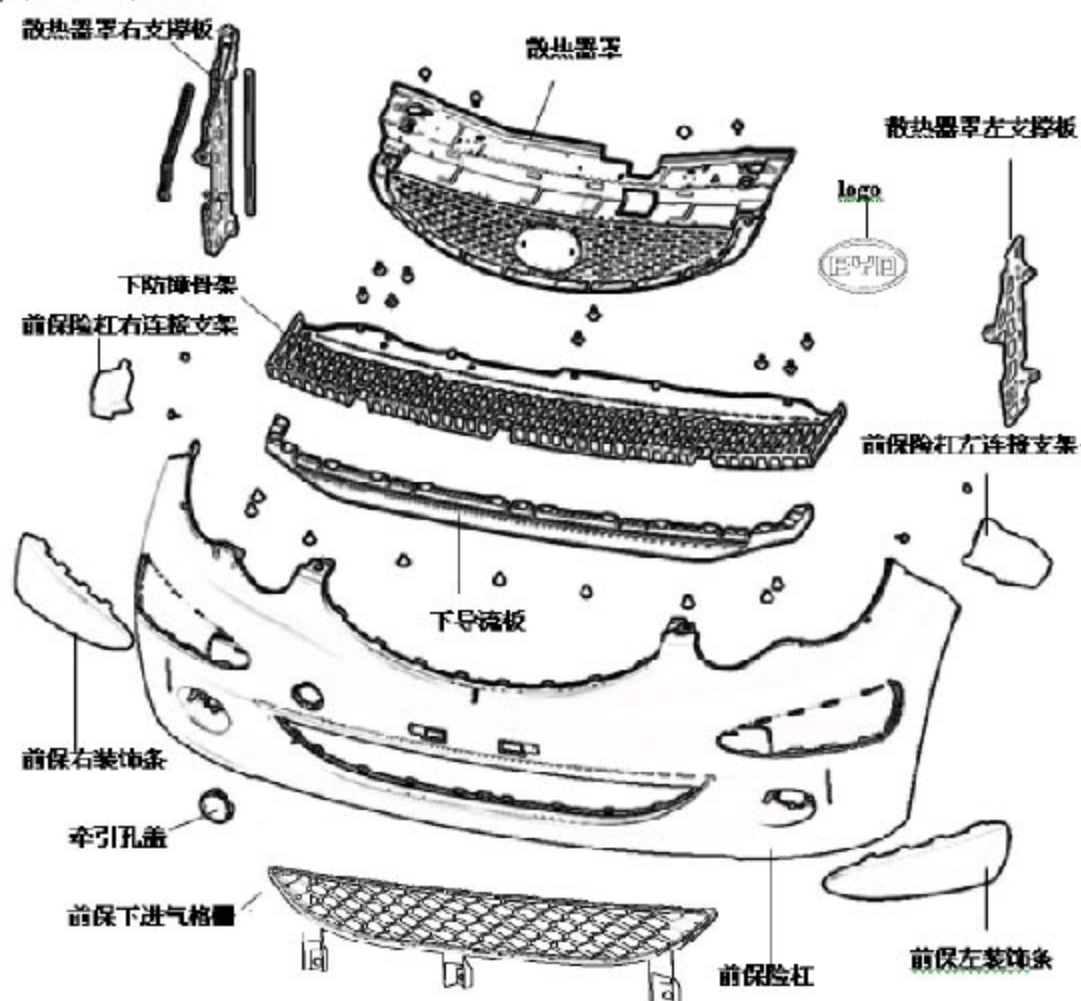
5.1 前保险杠组件



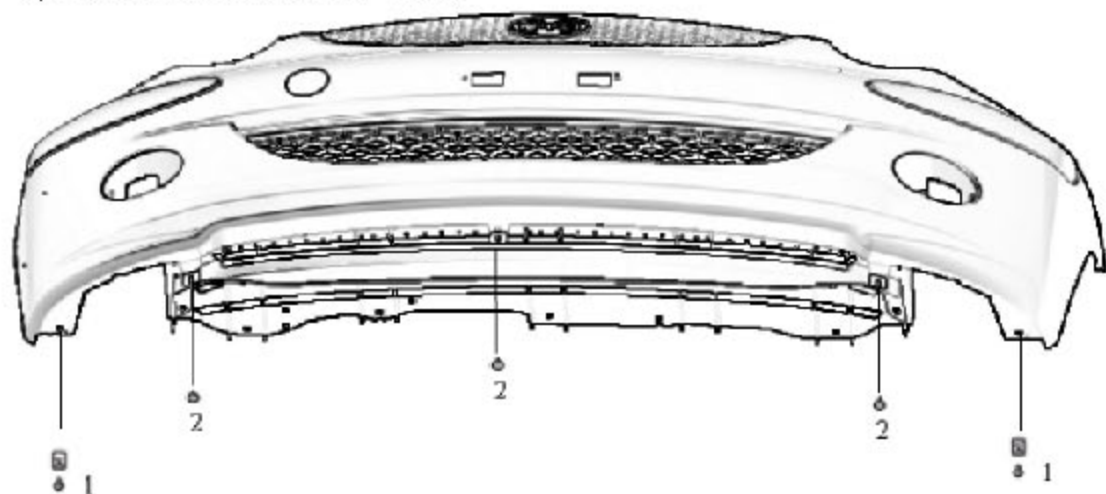
1. 小子母扣 2. 组合螺栓 3. 子母扣 4. 胶头螺栓

5.2 拆卸

1). 拆下前保险杠

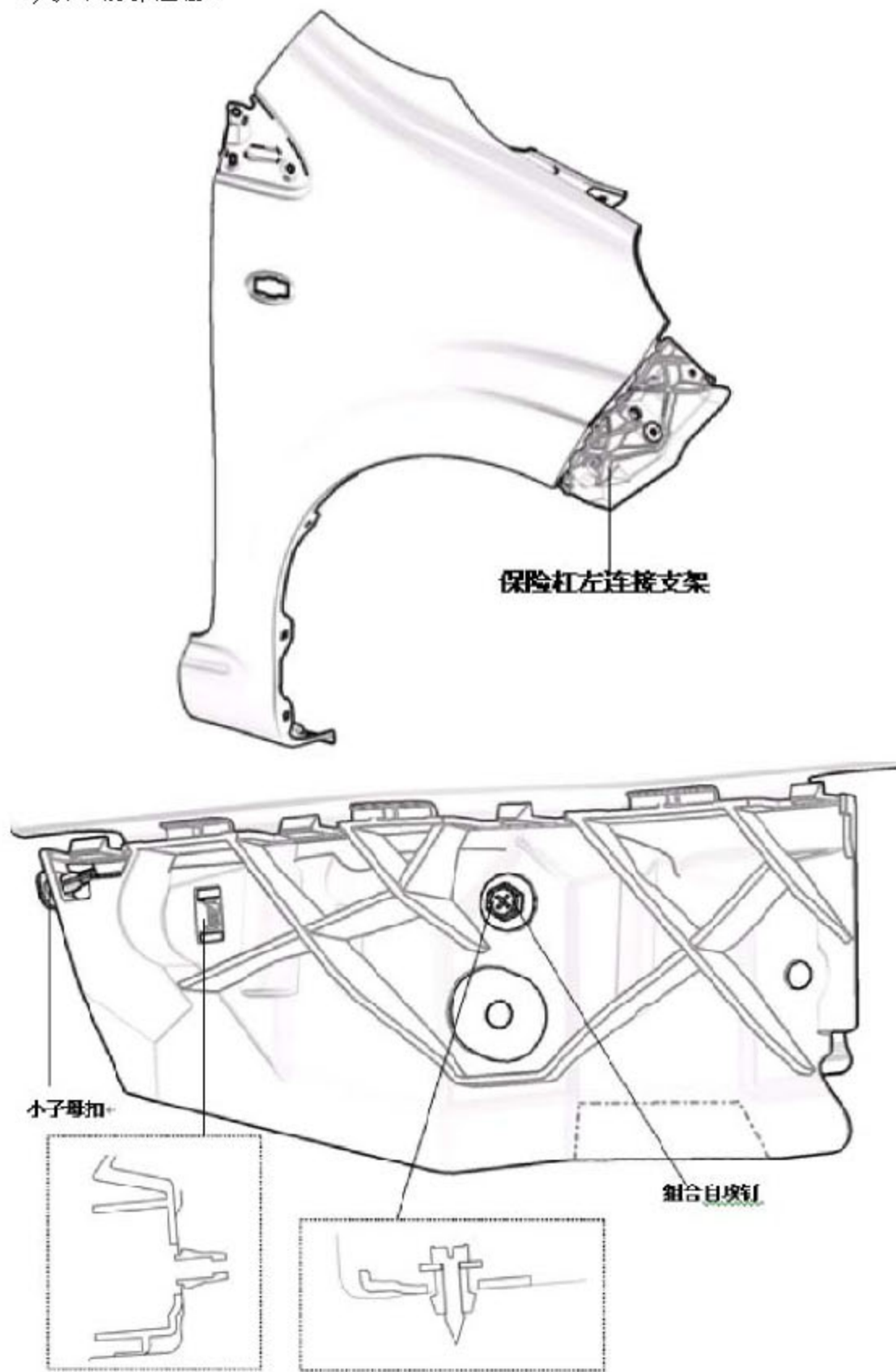


- 用保护带敷在前保险杠的周围；
- 用扳手拆下 3 个组合螺栓和一个子母扣；
- 用螺丝刀脱开 2 个胶头螺栓和两个小子母扣；
- 用螺丝刀脱开左右四个卡爪；



1. 前保险杠固定卡套 2. 螺钉

- E). 拆下 2 个前保险杠固定卡套;
- F). 拆下 3 个螺钉;
- G). 拆下前保险杠。



2). 拆下牵引孔盖

用螺丝刀轻轻脱开 2 个卡脚，取下牵引孔盖。

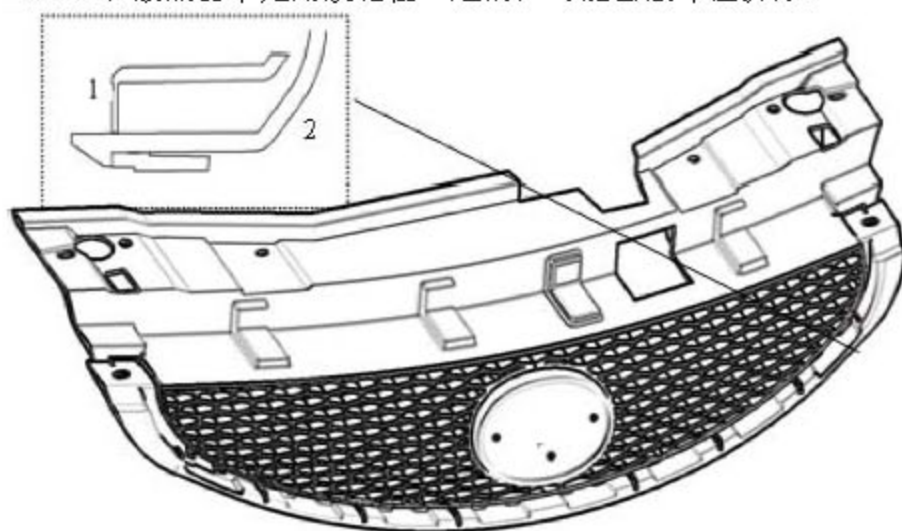


3). 拆下 LOGO

A). 把保护带敷在车标 LOGO 的周围；

B). 用螺丝刀均匀用力使 LOGO 和散热器罩分离；

提示：LOGO 和散热器罩是用胶粘在一起的，可能会破坏性拆除。



1.前保险杠 2.前格栅

4). 拆下前格栅

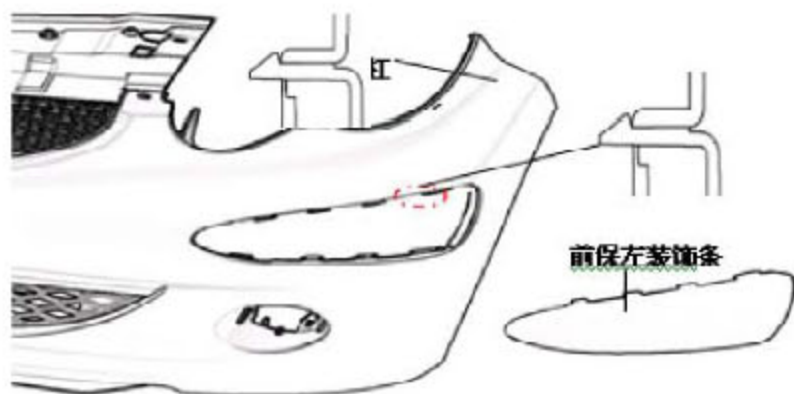
用螺丝刀脱开 10 个卡爪并拆下前格栅。

提示：使用前，用胶带包住螺丝刀刀口。



5). 拆下牵引孔盖

用螺丝刀轻轻脱开 2 个卡脚，取下牵引孔盖。

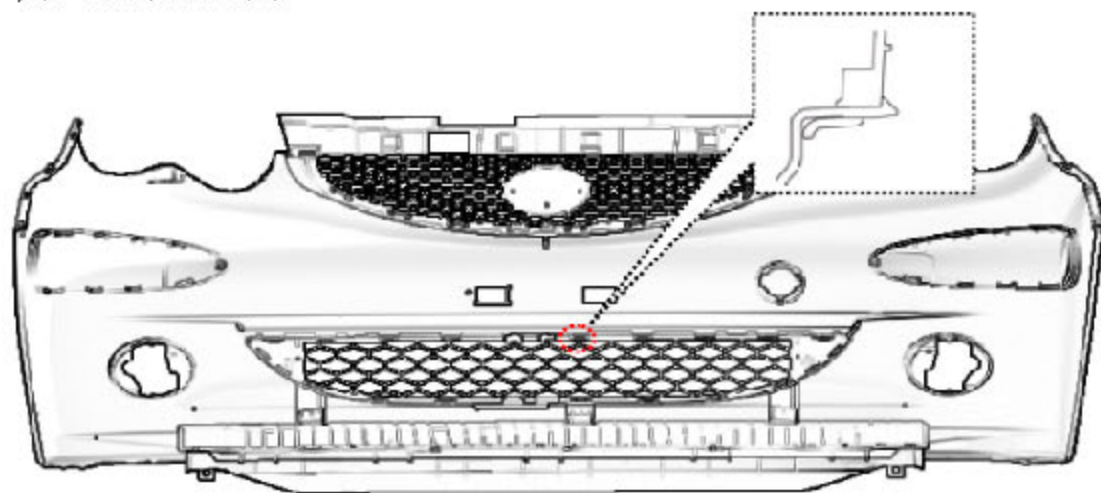


6). 拆下前保左装饰条

用螺丝刀脱开 8 个卡爪并拆下前保左装饰条。

提示：使用前，用胶带包住螺丝刀刀口。

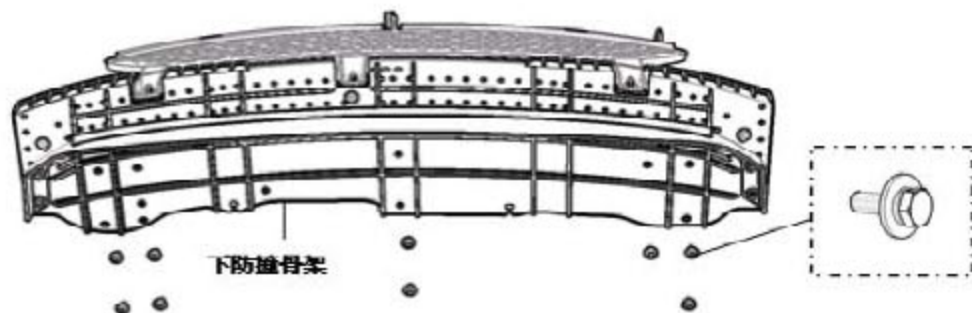
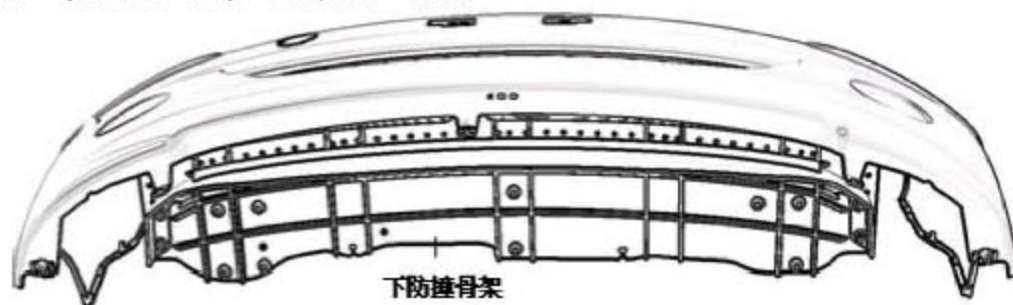
7). 拆下前保右装饰条



8). 拆下前保下进气格栅

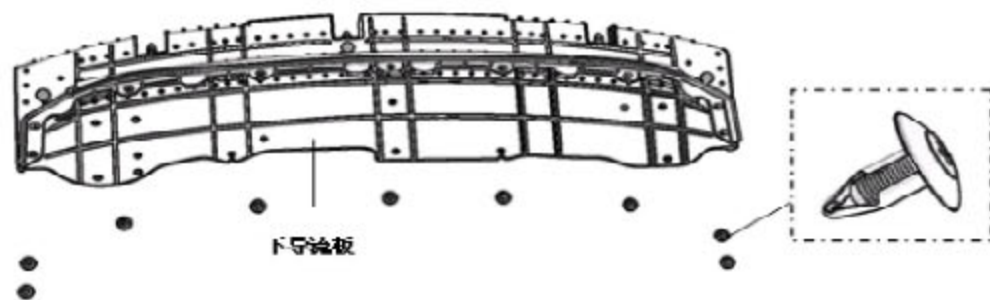
用螺丝刀脱开 24 个卡爪并拆下前保下进气格栅。

提示：使用前，用胶带包住螺丝刀刀口。



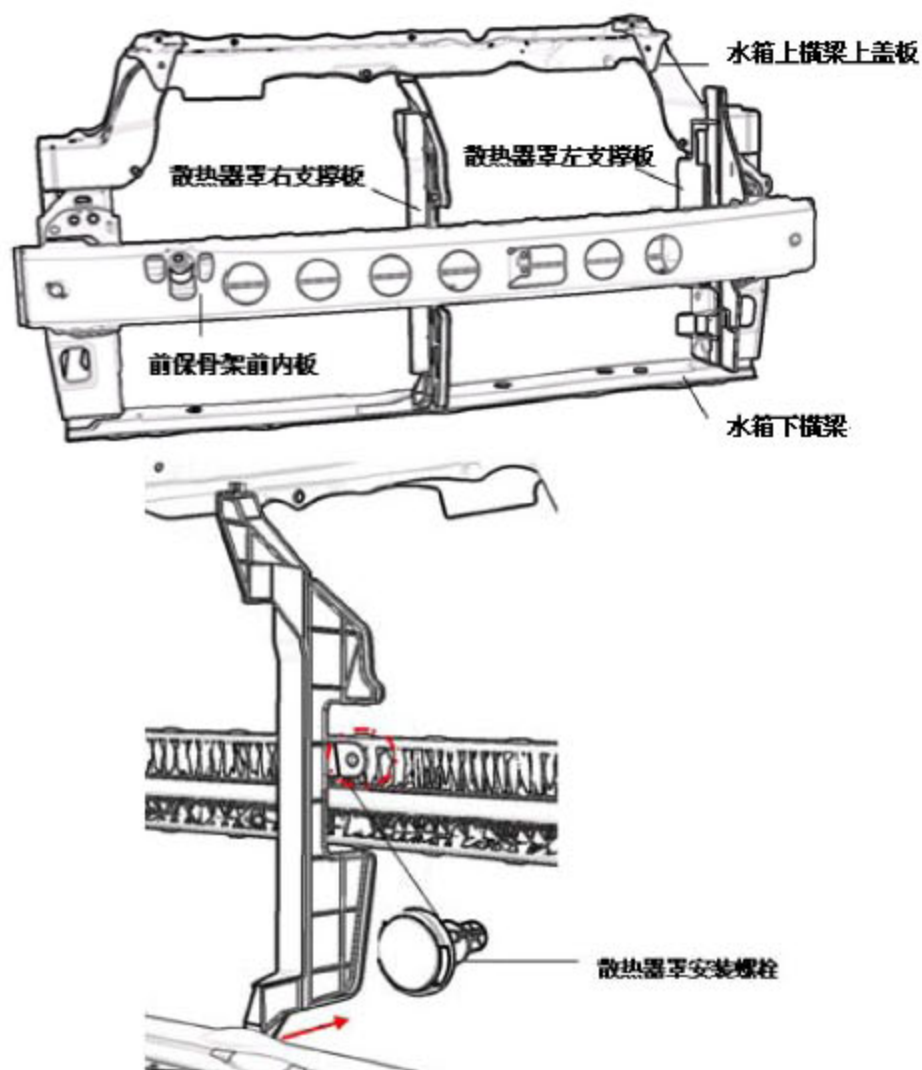
9). 拆下下防撞骨架

用扳手卸下 9 个固定组合螺栓并拆下下防撞骨架。



10). 拆下下导流板

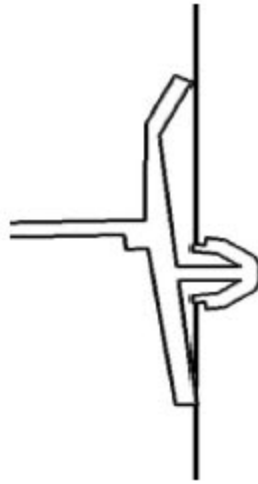
用螺丝刀脱开 9 个固定卡扣并拆下下导流板。



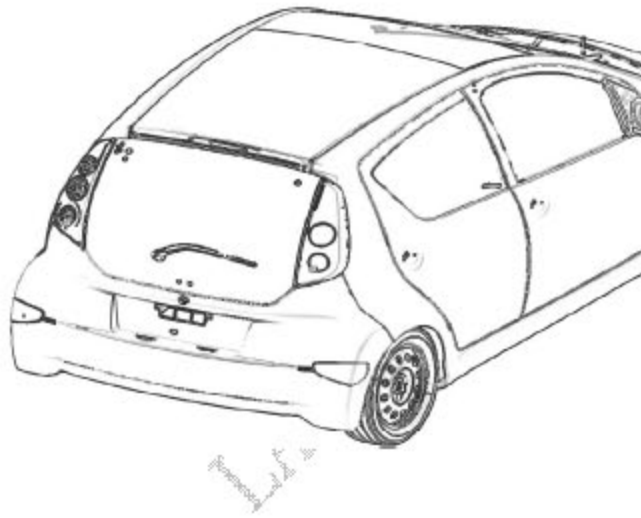
11). 拆下散热器罩右支撑板

A). 用螺丝刀拆下散热器罩安装螺栓；

B). 沿箭头所示的方向，均匀用力慢慢拆下。

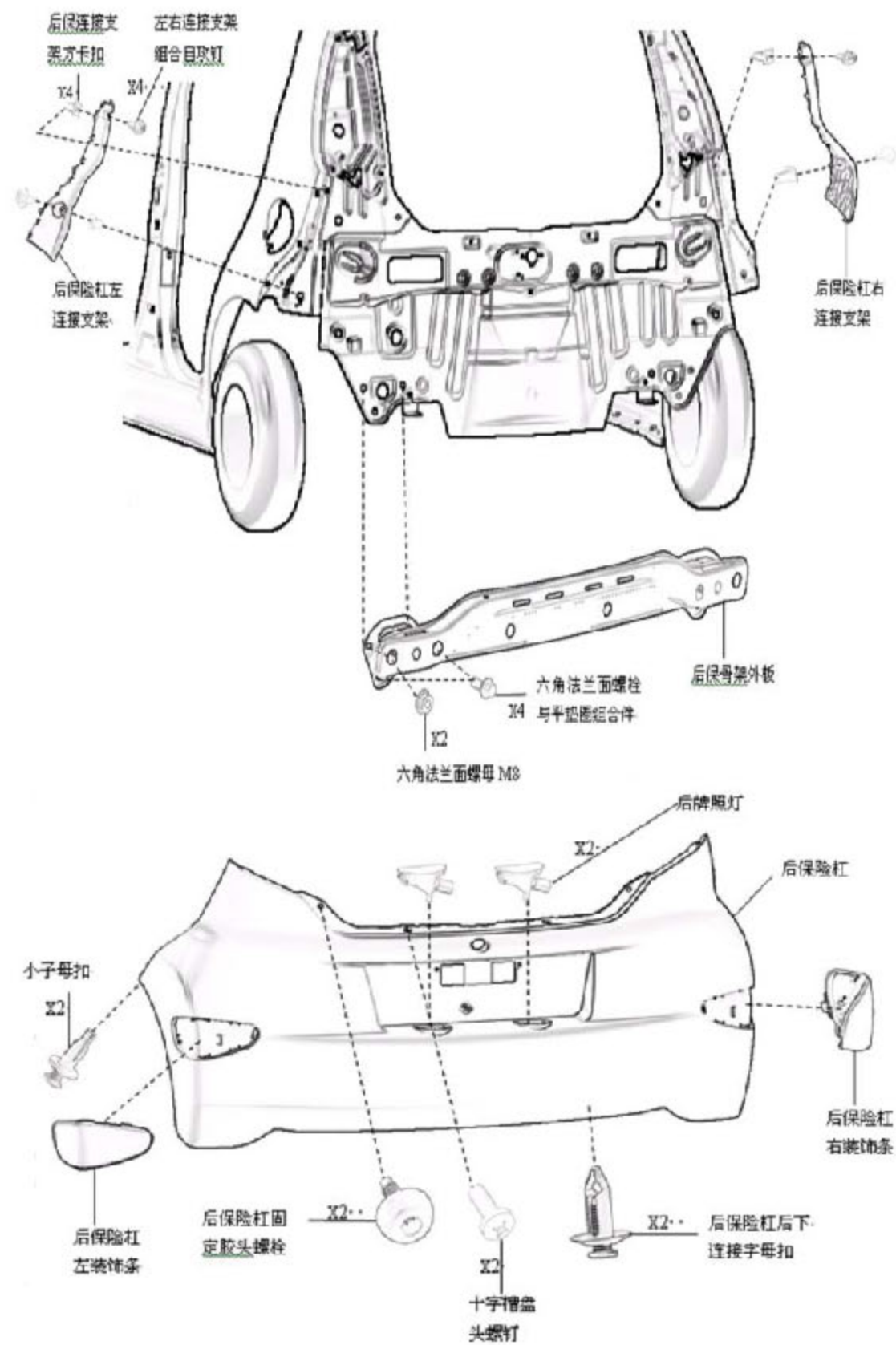


12). 拆下散热器罩左支撑板



6.后保险杠总成

6.1 后保险杠图组

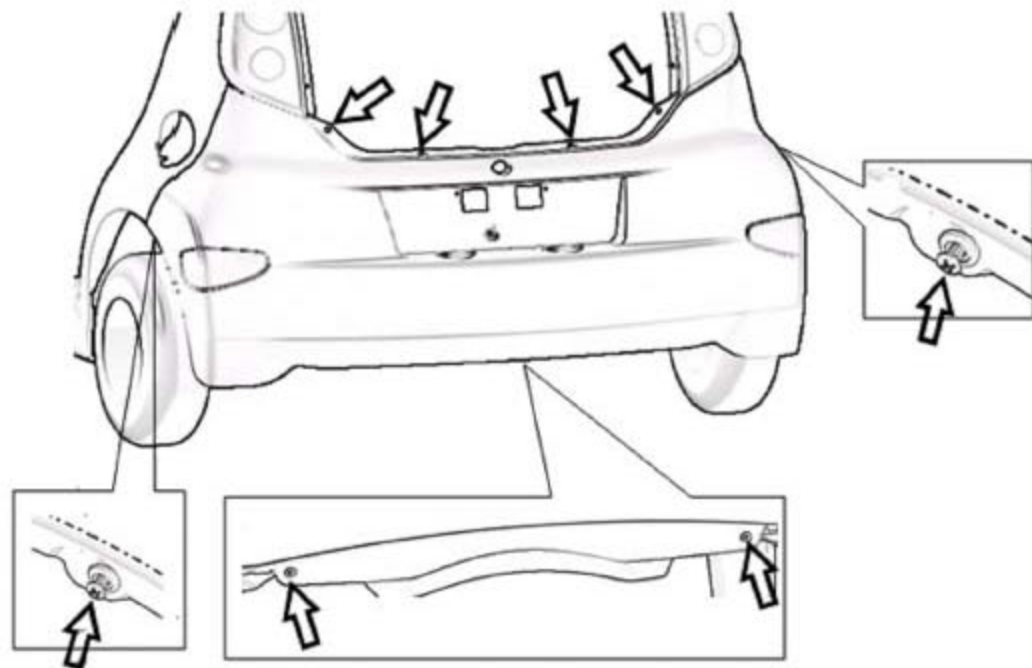


6.2 更换

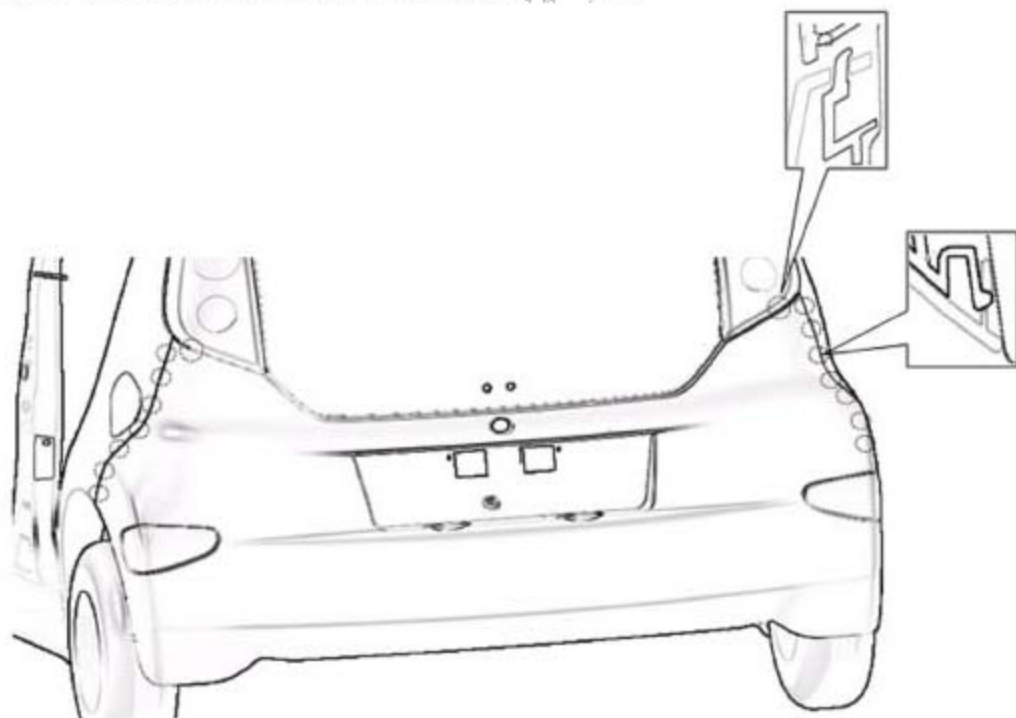
提示：安装步骤与拆卸步骤相反。因此，只对拆卸的步骤作了说明。

1). 拆下后保险杠

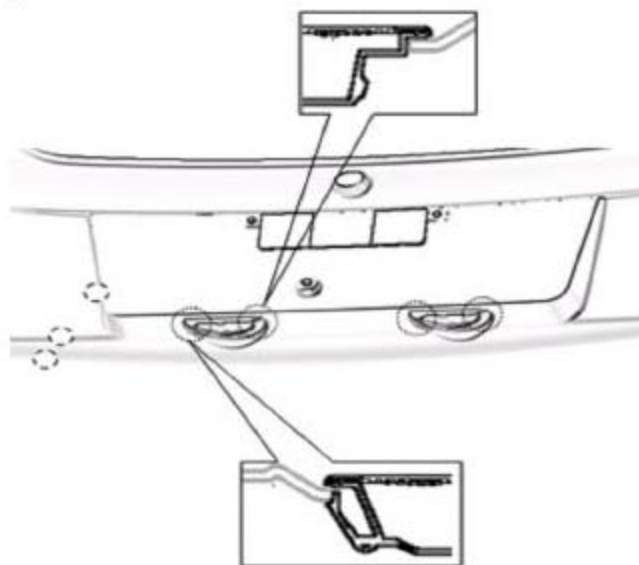
A). 用螺丝刀拆下后保险杠 4 个卡扣及 2 个胶头螺栓和 2 个螺钉；



B). 把后保险杠脱离左右连接支架上的 16 个卡爪；



C). 拆下后牌照灯:

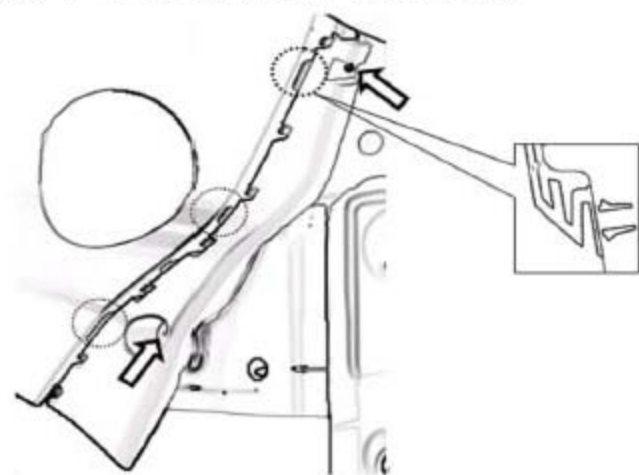


D). 拆下后保险杠。

2). 拆下后保险杠左连接支架:

A). 用螺丝刀拆下箭头所示两个自攻螺钉;

B). 左连接支架的 3 个卡爪脱离钣金, 拆下左连接支架:



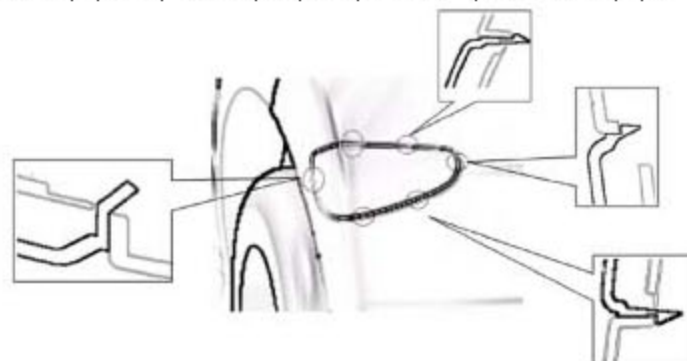
C). 从钣金上拆下两个连接支架的方卡扣:

3). 拆下后保险杠右连接支架:

提示: 步骤与 2) 相同。

4). 拆下后保险杠左装饰条:

把后保险杠左装饰条 6 个卡爪脱离后保险杠, 拆下左装饰条:

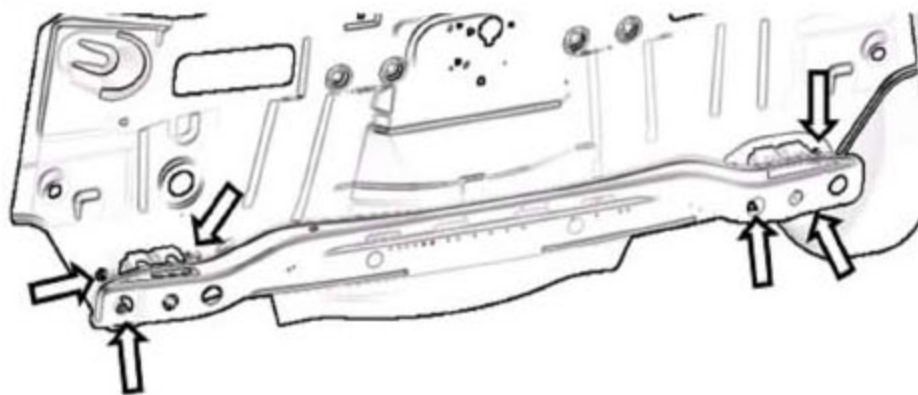


5) 拆下后保险杠右装饰条:

提示: 步骤与 6.2.4 相同。

6) 拆下后保险杠防撞骨架:

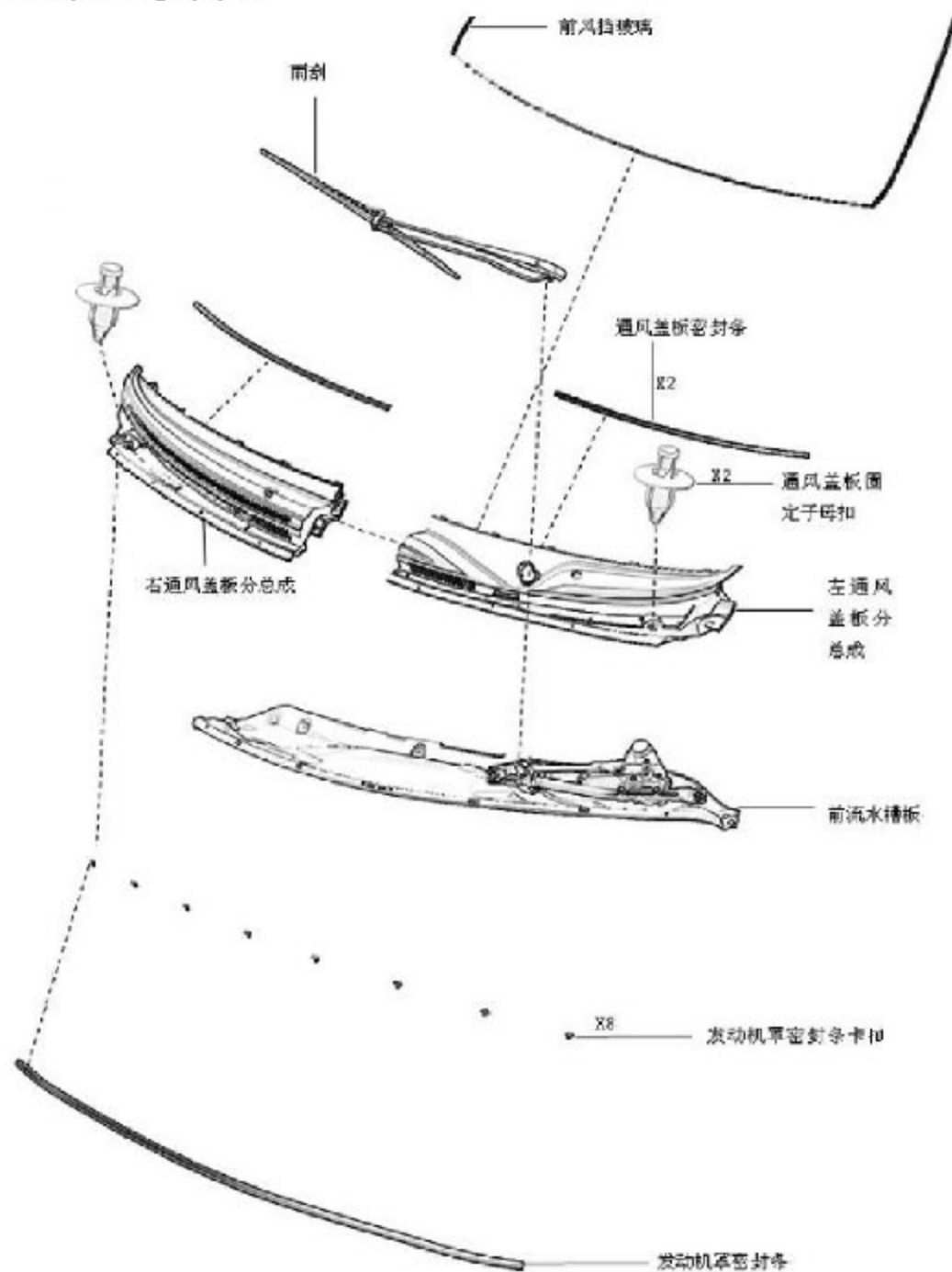
用六角套筒扳手拆下 4 个 M8 螺栓及 2 个 M8 螺母:



LAUNCH

7.通风盖板总成

7.1 通风盖板图组



7.2 更换

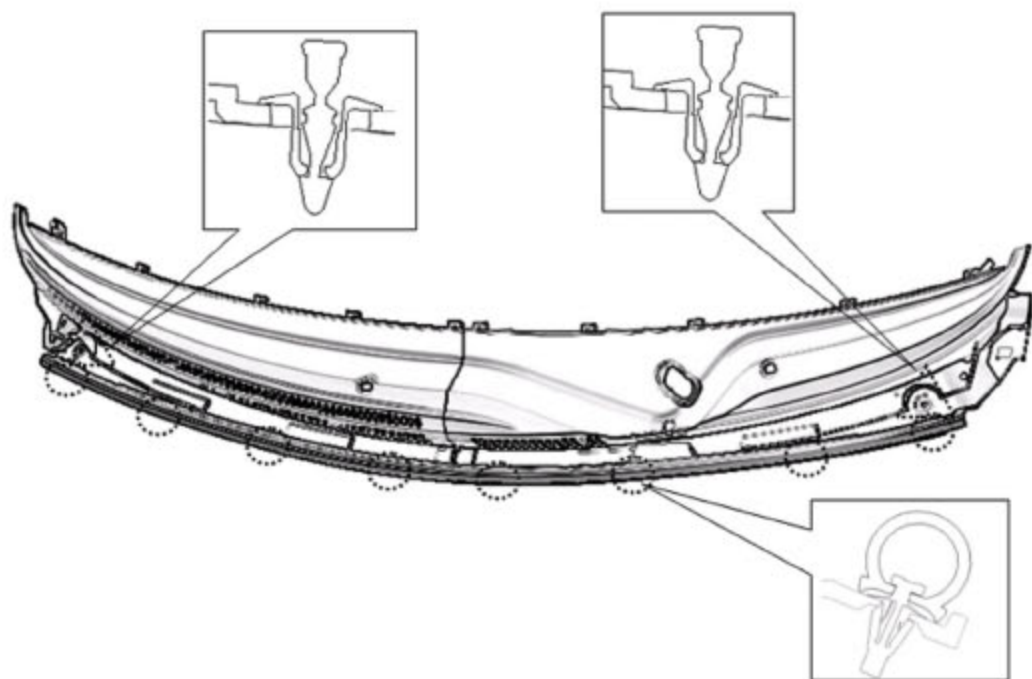
提示：安装步骤与拆卸步骤相反。因此，只对拆卸的步骤作了说明。

1). 拆下通风盖板

A). 拆下雨刮器；

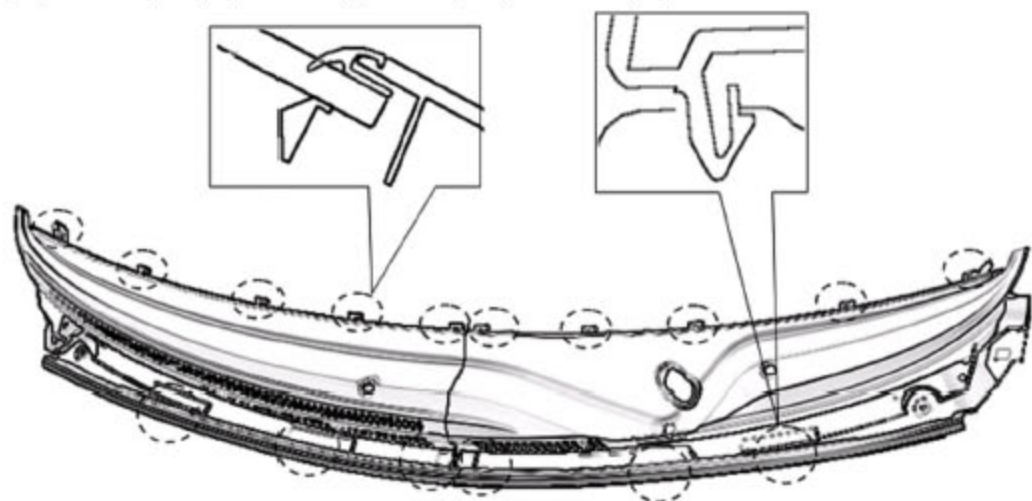
B). 拆下发动机罩密封条，有卡扣共 8 处；

C). 拆下通风盖板两个固定螺母；



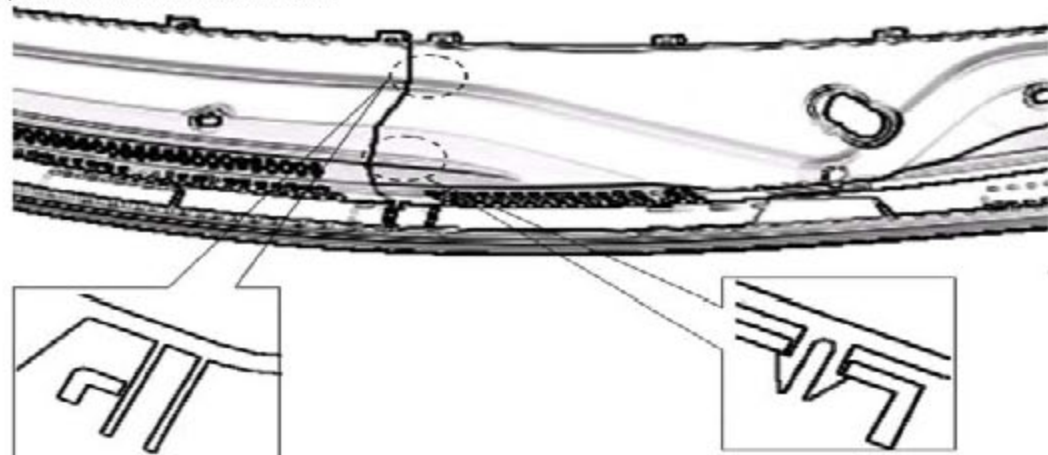
D). 拆下通风盖板与钣金件前流水槽板的配合处共 6 处；

E). 使通风盖板脱离前挡风玻璃和钣金件前流水槽板；

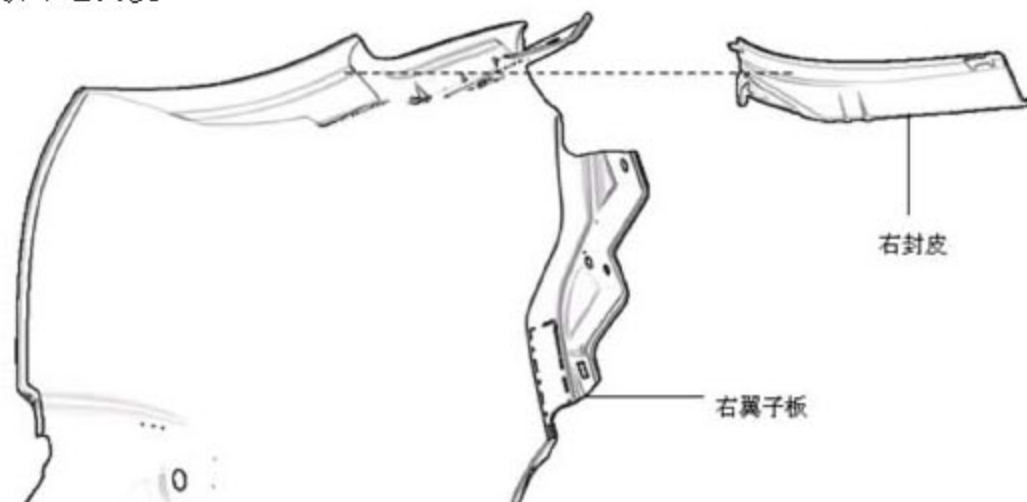


F). 拔开洗涤管接头，拔下 2 个洗涤喷嘴；

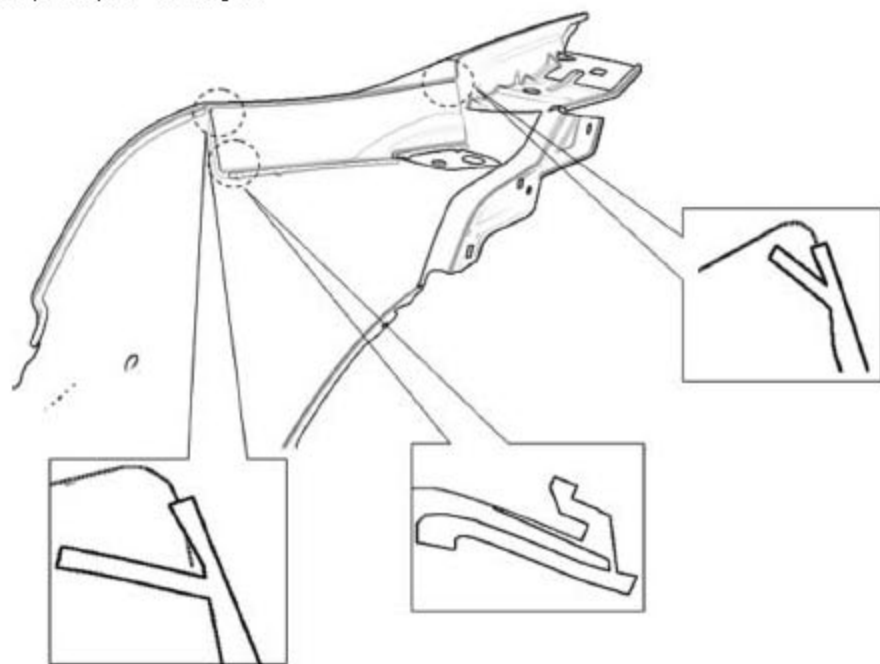
G). 拆下通风盖板密封条；



- E). 拆开左右通风盖板;
- D). 拆下左右堵盖;
- 2). 拆下右封皮



从右翼子板上拆下右封皮。



- 3). 拆下左封皮

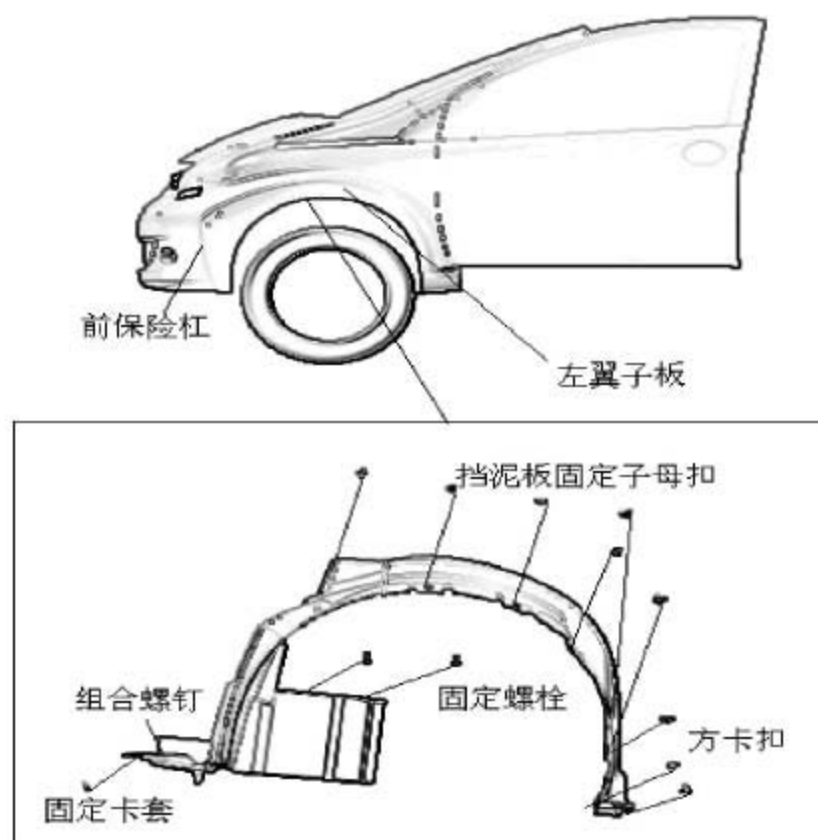
从左翼子板上拆下左封皮。

提示：步骤与 2). 相同

8.挡泥板总成

8.1 轮罩挡泥板

1).左前轮罩挡泥板



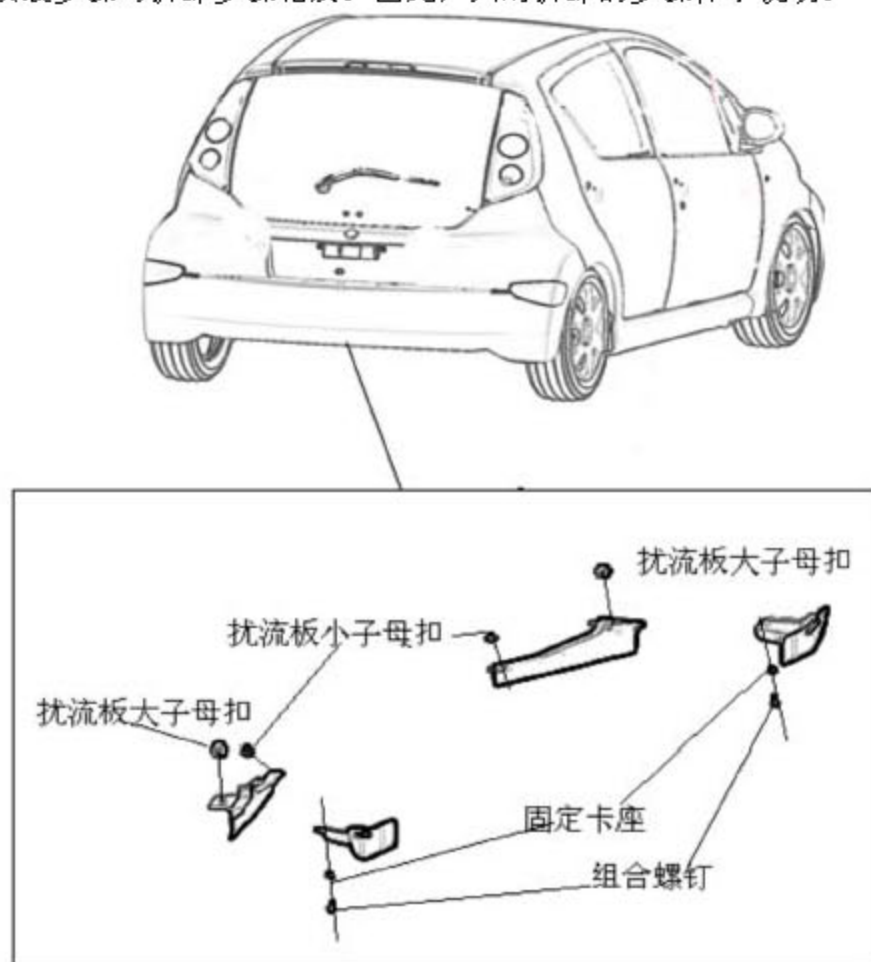
更换

提示：安装步骤与拆卸步骤相反。因此，只对拆卸的步骤作了说明。

- A). 为方便拆卸，最好在拆挡泥板之前先已拆下轮胎等相关部件；
 - B). 拆下前保险杠固定卡套；
 - C). 拆下挡泥板固定方卡扣；
 - D). 用十字螺丝刀拆下挡泥板固定组合螺钉；
 - E). 用扳手拆下两个挡泥板固定螺栓，其中螺母是焊接在左前纵梁的钣金件上的；
 - F). 用扳手拆下安装挡泥板到下防撞骨架上的螺栓。
 - G). 用螺丝刀拆下六个挡泥板固定子母扣。
- 2). 右前轮罩挡泥板与左前轮罩挡泥板完全相同。

8.2 小挡泥板与扰流板

提示：安装步骤与拆卸步骤相反。因此，只对拆卸的步骤作了说明。



8.2.1 小挡泥板

更换

提示：安装步骤与拆卸步骤相反。因此，只对拆卸的步骤作了说明。

- 1).用十字螺丝刀拆下固定组合自攻钉；
- 2).往后轮方向取下小挡泥板；
- 3).取下卡在地板上的方卡扣。

8.2.2 扰流板

更换

提示：安装步骤与拆卸步骤相反。因此，只对拆卸的步骤作了说明。

- 1).用螺丝刀拆下大子母扣；
- 2).用螺丝刀拆下小子母扣；