

P0135前氧传感器加热器故障解析

故障码说明：

DTC	说明
P0135	前氧传感器加热器故障

上游加热型氧传感器(HO2S)用于燃油控制。传感器将环境空气中的氧含量与排气流中的氧含量进行比较。每个加热型氧传感器内都有给传感器加热的加热元件。ECM 控制加热型氧传感器的加热控制电路。这就使得系统能更早地进入闭环模式，让控制模块更早计算空燃比。发动机控制模块指令加热器接通或关闭，使加热型氧传感器保持在规定的工作温度范围内。发动机控制模块通过测量加热器的电流来确定温度。

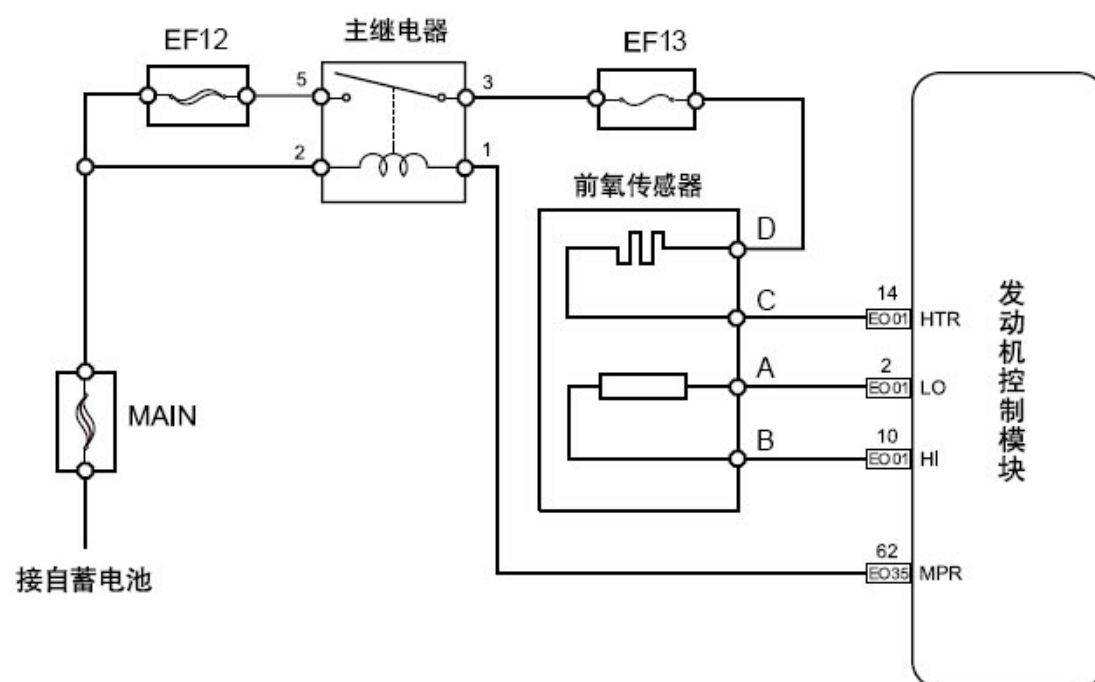
前氧传感器的加热线圈工作电压由受ECM 控制的主继电器提供，即当点火开关转动至“ON”状态时，线束连接器E002 传感器D号端子有蓄电池电压。ECM 通过ECM 线束连接器E001 的14 号端子控制加热器的工作时间。

故障码分析：

1) . 故障代码设置及故障部位：

DTC 编号	DTC 检测策略	DTC 设置条件(控制策略)	故障部位
P0135	硬件电路检查	<ol style="list-style-type: none"> 1. 发动机运转时间大于60s。 2. 在怠速运转状态。 3. 前氧处于加热状态。 4. 氧传感器加热控制端断开。 5. 持续时间小于20s。 	<ol style="list-style-type: none"> 1. 传感器电路 2. 传感器 3. ECM

2). 电路简图:



故障码诊断流程:

注意

在执行本诊断步骤之前, 观察故障诊断仪的数据列表, 分析各项数据的准确性, 这样有助于快速排除故障。

步骤 1 初步检查。

检查是否存在以下影响加热型氧传感器工作的状况:

- 排气系统泄漏或阻塞。
- 加热型氧传感器连接器内进水。
- 发动机高温工作过, 排气管有无过红的现象。

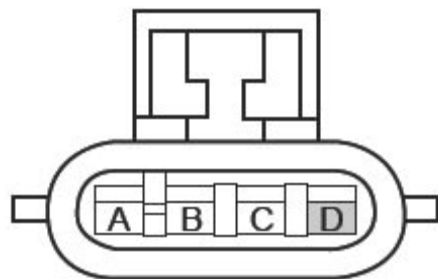
下一步

步骤 2 检查前氧传感器加热器电阻值。

- 转动点火开关至“OFF”位置。
- 断开前氧传感器线束连接器。
- 测量前氧传感器C号端子与D号端子之间的加热器电阻值。
标准电阻值: 20°C (68 °F) 9Ω
- 连接前氧传感器线束连接器。
电阻值是否符合规定值?
否: 更换前氧传感器, 参见前氧传感器的更换
是: 转至步骤 3

步骤 3 检查D 号端子对地电压。

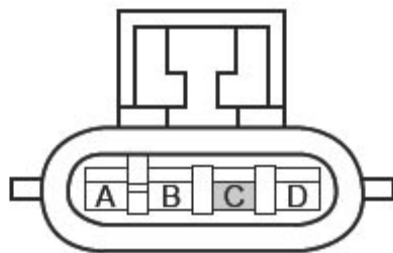
前氧传感器线束连接器 EO02



- A). 转动点火开关至“OFF”位置。
- B). 断开前氧传感器线束连接器。
- C). 转动点火开关至“ON”位置。
- D). 测量前氧传感器线束连接器EO02 的D 号端子对地电压。标准电压值：
EO02 的1 号端子与接地之间电压11-14V
- E). 连接前氧传感器线束连接器EO02。
电压是否符合规定值？
否：前氧传感器加热器电源电路故障
是：转至步骤 4

步骤 4 检查前氧传感器加热器控制端子导通性。

前氧传感器线束连接器 EO02



ECM线束连接器 EO01

73	16	15	14	13	12	11	10	9	8	7	6	5	4	3	2	1			
	32	31	30	29	28	27	26	25	24	23	22	21	20	19	18	17			
52	51	50	49	48	47	46	45	44	43	42	41	40	39	38	37	36	35	34	33
72	71	70	69	68	67	66	65	64	63	62	61	60	59	58	57	56	55	54	53

- A). 转动点火开关至“OFF”位置。
- B). 断开前氧传感器线束连接器E002。
- C). 断开ECM 线束连接器E001。
- D). 测量前氧传感器线束连接器E002 的C 号端子与ECM 线束连接器E001 的14 号端子导通性。标准电阻值：小于1Ω
- E). 连接ECM 线束连接器E001。
- F). 连接前氧传感器线束连接器E002。
电阻值是否符合规定值？
否：ECM 控制线路故障
是：转至步骤 5

步骤 5 检查ECM 工作电路。

- A). 检查ECM 电源电路是否正常。
- B). 检查ECM 接地电路是否正常。
否：处理故障部位
是：转至步骤 6

步骤 6 更换ECM，参见发动机控制模块的更换。

- A). 更换ECM。
- B). 进行曲轴位置传感器的学习，参见曲轴位置传感器(CKP)的学习。
下一步

步骤 7 利用故障诊断仪确认故障代码是否再次存储。

- A). 连接故障诊断仪至诊断测试接口。
- B). 转动点火开关至“ON”位置。
- C). 清除故障诊代码。
- D). 启动发动机并怠速暖机运行至少5min。
- E). 路试车辆至少5min。
- F). 再次对控制系统进行故障代码读取，确认系统无故障代码输出。
否：间歇性故障，参见其他相关间歇性故障的检查
是：转至步骤 8

步骤 8 故障排除。