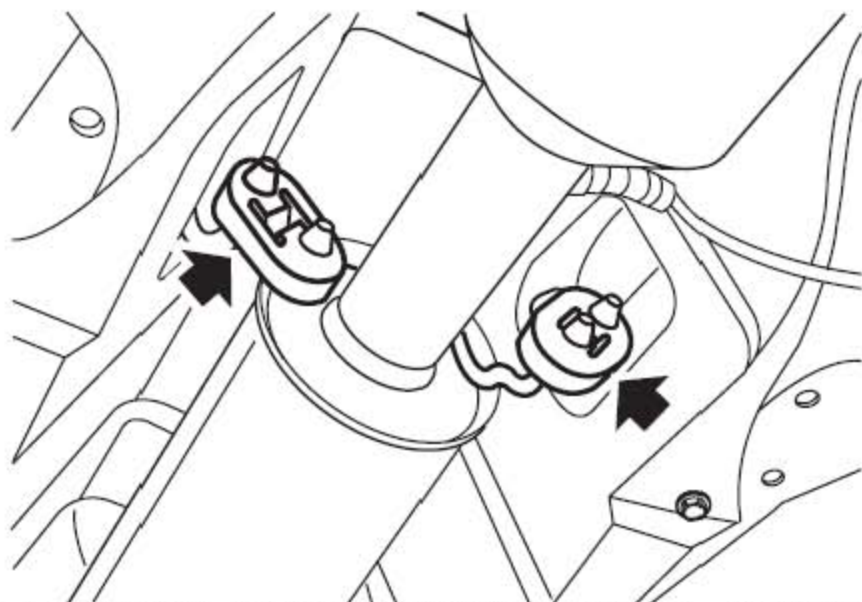


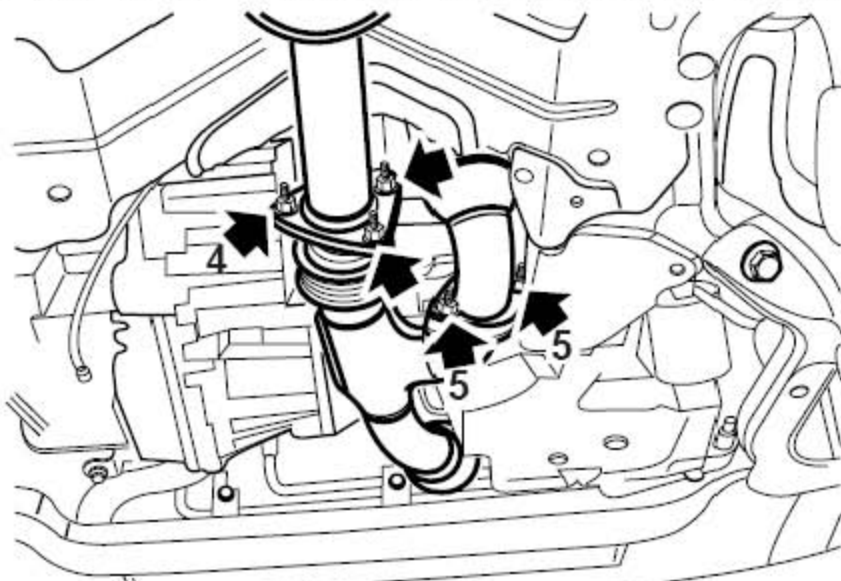
3.19 左排气歧管

3.19.1 拆卸

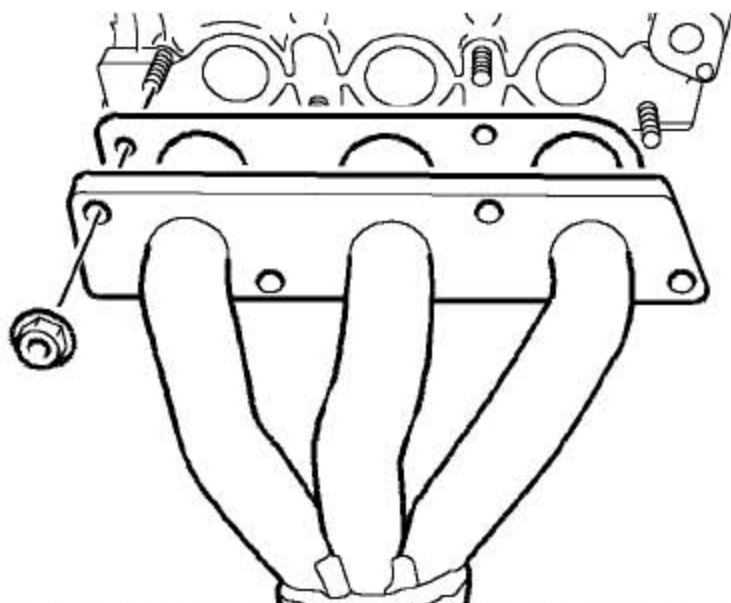
- 1). 举升车辆。
- 2). 拆下底部导流板总成。



- 3). 从排气系统中 / 后部总成橡胶托架上松开排气管，并支撑起排气管的重量。



- 4). 拧下固定排气管到左侧排气歧管的3个螺母。
- 5). 拧下从左排气歧管到右排气歧管的2个螺母，断开两排气歧管的连接。



- 6). 拆下左排气歧管与发动机缸盖的4个连接螺母，并拿开左排气歧管，废弃左排气歧管衬垫。

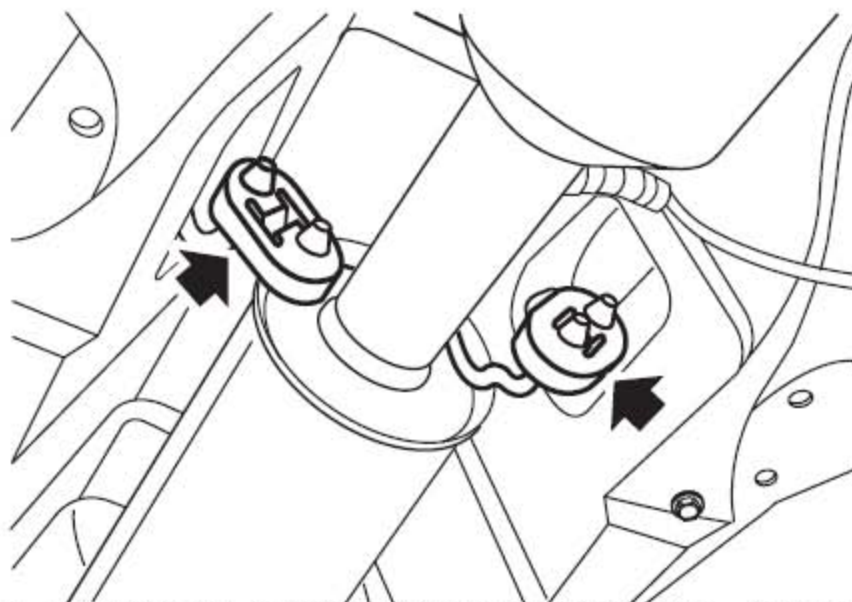
3.19.2 安装

- 1). 装上新的左排气歧管衬垫及左排气歧管，逐渐用力拧紧4个安装螺母到45Nm。
- 2). 连接两排气歧管，拧紧从左排气歧管到右排气歧管的2个螺母到50Nm。
- 3). 连接左排气歧管与排气管中/后部总成，拧紧从左排气歧管到排气管中/后部总成的3个螺母到75Nm。
- 4). 将排气管固定到排气系统中/后部总成橡胶托架上。
- 5). 装上底部导流板总成。
- 6). 放低车辆。

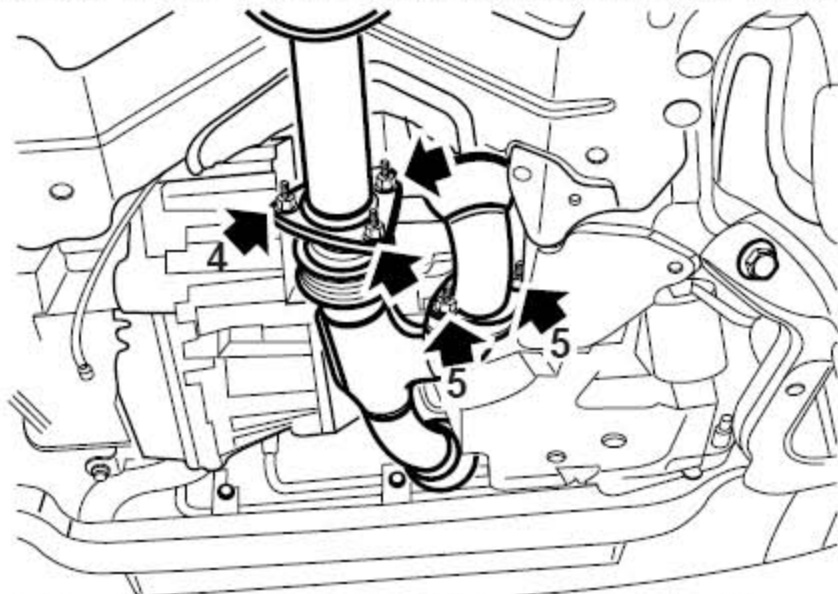
3.20 右排气歧管

3.20.1 拆卸

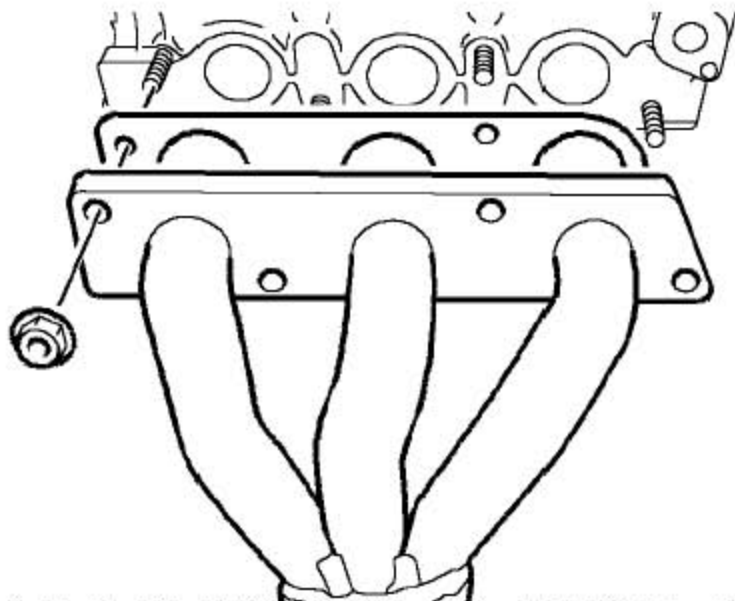
- 1). 举升车辆。
- 2). 拆下底部导流板总成。



- 3). 从排气系统中 / 后部总成橡胶托架上松开排气管，并支撑起排气管的重量。



- 4). 拧下从左排气歧管到排气系统中 / 后部总成的3 个螺母，断开两排气管的连接并废弃掉密封衬垫。
- 5). 拧下从右排气歧管到左排气歧管的2 个螺母，断开两排气歧管的连接。



- 6). 拆下右排气歧管与发动机缸盖的4个连接螺母，并拿开右排气歧管，废弃右排气歧管衬垫。

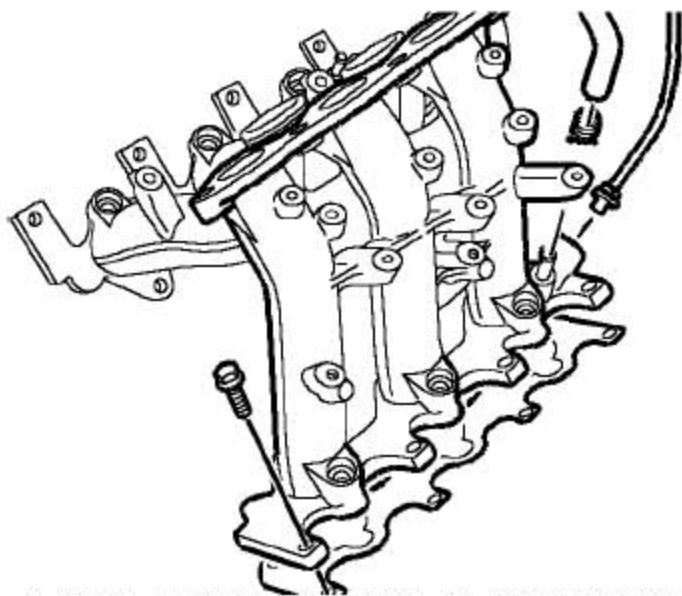
3.20.2 安装

- 1). 装上新的右排气歧管衬垫及右排气歧管，逐渐用力拧紧4个安装螺母到45Nm。
- 2). 连接两排气歧管，拧紧从右排气歧管到左排气歧管的2个螺母到50Nm。
- 3). 连接左排气歧管与排气管中/后部总成，拧紧从左排气歧管到排气管中/后部总成的3个螺母到75Nm。
- 4). 将排气管固定到排气系统中/后部总成橡胶托架上。
- 5). 装上底部导流板总成。
- 6). 放低车辆。

3.21 衬垫- 进气歧管- 左

3.21.1 拆卸

- 1). 断开蓄电池的接地端。
- 2). 排空冷却系统。
注意：从缸体上拿开放液塞，确保冷却液不会进入到缸盖上的进气口内。
- 3). 分开燃油轨总成和喷油器。



- 4). 放松夹子并从左进气歧管上断开冷却液软管的连接。
- 5). 逐渐松开并拿开7个把左进气歧管固定到缸盖上的螺栓。
- 6). 拿开进气歧管并废弃衬垫。

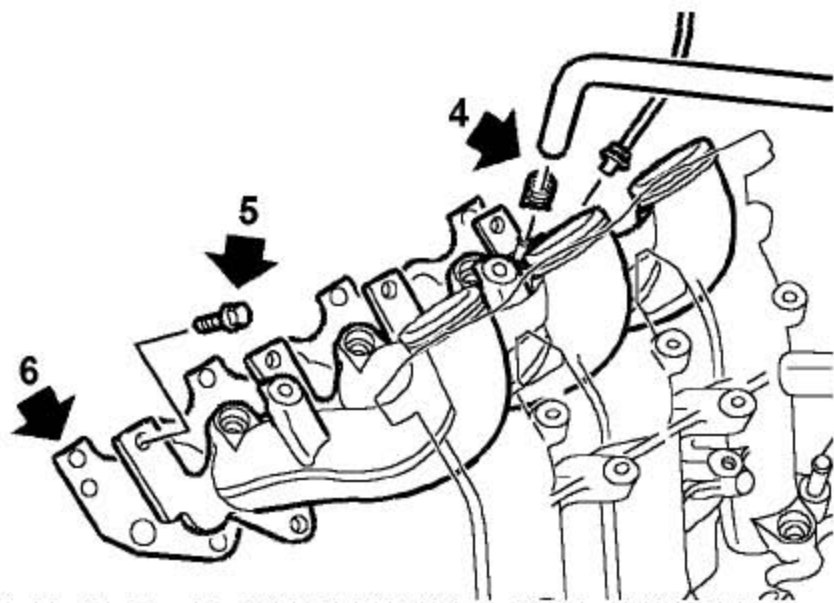
3.21.2 安装

- 1). 清洁进气歧管和缸盖的结合面。
- 2). 把新的衬垫和歧管装到缸盖上。
- 3). 装上歧管螺栓，从中心向两侧，逐渐加力把螺栓拧紧至25Nm。
- 4). 把冷却液软管连到歧管上，并用夹子固定。
- 5). 装上燃油轨总成和喷油器。
- 6). 装上冷却系统。
- 7). 连上蓄电池的接地端。

3.22 衬垫- 进气歧管- 右

3.22.1 拆卸

- 1). 断开蓄电池的接地端。
- 2). 排空冷却系统。
- 3). 拿开燃油轨总成和喷油器。



4). 松开卡子，拆下冷却连接软管与右侧进气歧管的连接。

5). 拧下7个把进气歧管固定到缸盖上的螺栓。

6). 拿开进气歧管和衬垫。

7). 拿开把冷却液支架固定到歧管上的螺栓，拿开支架。

3.22.2 安装

1). 清洁右进气歧管和缸盖的结合面。

2). 把冷却液软管支架固定到歧管上并拧紧螺栓。

3). 装上新的歧管垫片，并把进气歧管装到缸盖上。

4). 装上歧管螺栓，从中心向两侧，逐渐加力把螺栓拧紧至25Nm。

5). 把冷却液连接软管连到进气歧管上，并用夹子固定。

6). 把冷却液连接软管固定到右进气歧管支架的夹子上。

7). 装上燃油轨总成和喷油器。

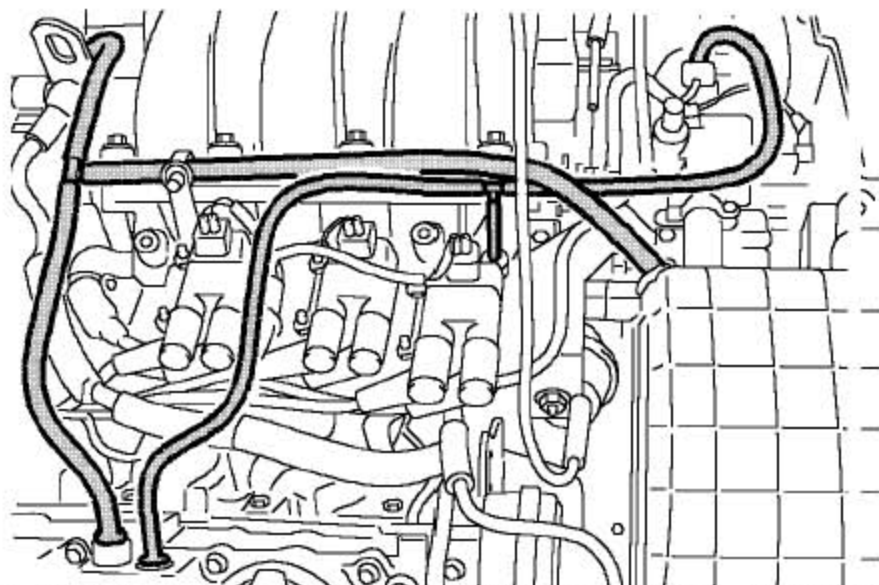
8). 重新加注冷却系统。

9). 连上蓄电池的接地端。

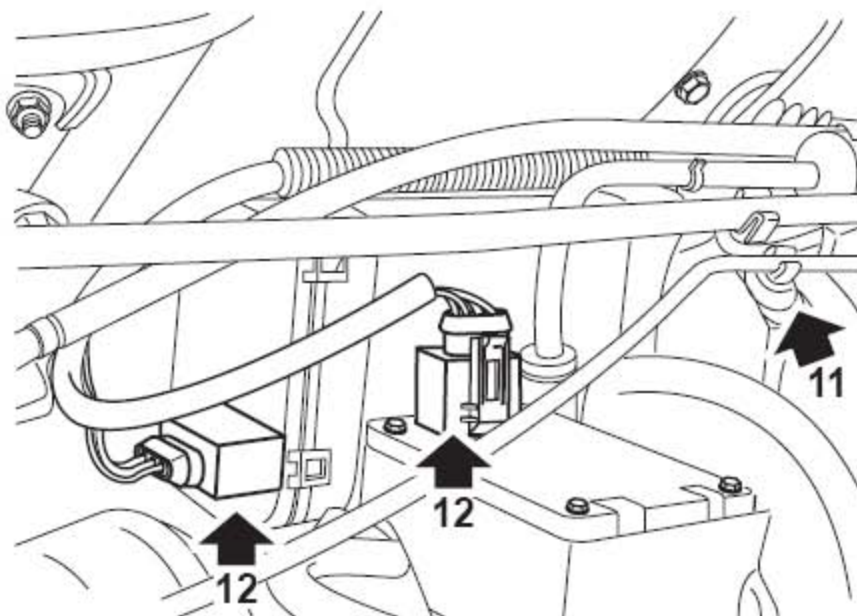
3.23 衬垫- 进气歧管室

3.23.1 拆卸

- 1). 断开蓄电池的接地端。
- 2). 拿开发动机总成盖。
- 3). 拿走蓄电池的支架。
- 4). 拿开空气滤清器总成。
- 5). 给燃油系统泄压。
- 6). 松开接头并从燃油轨上断开燃油供油软管的连接。
- 7). 松开接头，从碳罐控制阀上断开软管和连接器的连接。
- 8). 从电子节气门， TMAP 传感器上断开连接器的连接，从夹子上松开线束，并放到旁边。



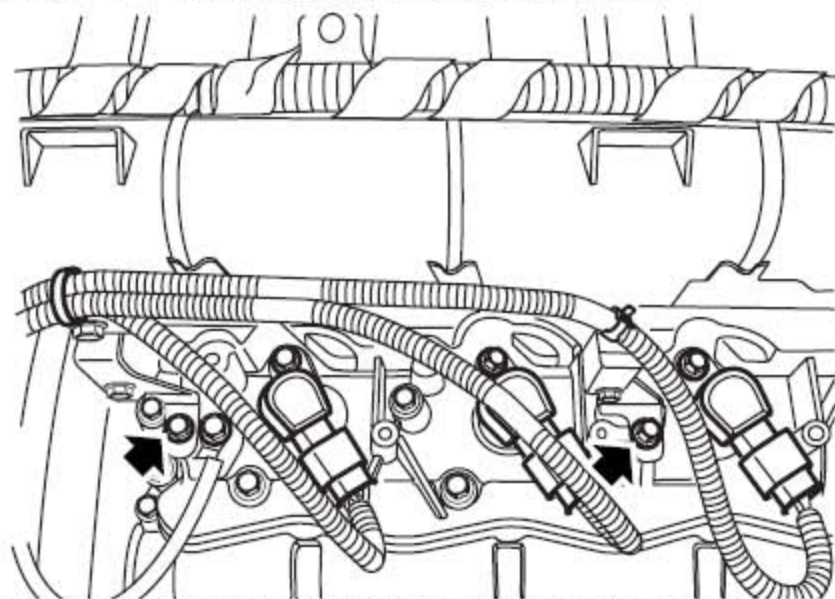
- 9). 压下锁止边圈，从左、右凸轮轴罩盖和进气软管上松开呼吸管，并拿开。
- 10). 压下锁止边圈，从炭罐控制阀和左凸轮轴盖上松开通气软管。松开把软管固定到T型支架上的夹子，拿开软管。



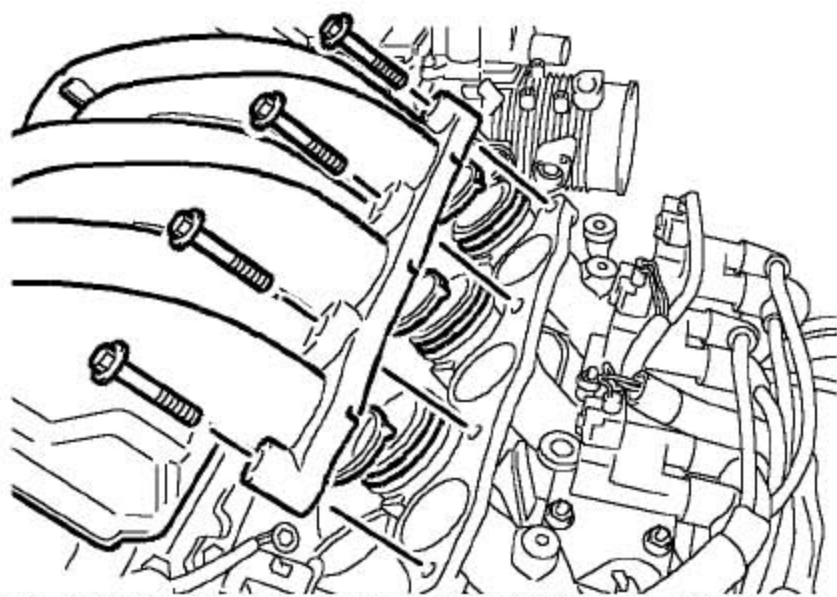
11). 压锁止边圈以从歧管室上松开制动伺服真空软管。

12). 从VIS 电机上断开连接器的连接。

13). 拧下2 个把线束支架固定到歧管室上的螺钉。



14). 拧下2 个固定支架歧管室到右凸轮罩轴盖上的螺栓。



- 15). 渐次拧开4 个把歧管室固定到左进气歧管上的螺栓。
- 16). 从进气歧管上松开并提升歧管室，松开2 个把右侧点火线圈线束固定到歧管室支架上的夹子并拿开歧管室。
- 17). 取下歧管室密封圈和右侧进气歧管O 形圈，并废弃。

3.23.2 安装

- 1). 清洁歧管室和进气歧管的表面。
- 2). 把新的O形圈装到右进气歧管上，把新的密封圈装到歧管室上。
- 3). 固定歧管室，用夹子把点火线圈线束固定到歧管室支架上。
- 4). 把歧管室对准到进气歧管上，装上螺栓并逐渐用力拧紧到18Nm。
- 5). 装上歧管室支撑支架并拧紧螺栓至10Nm。
- 6). 把连接器连到VIS 电机上。
- 7). 把制动伺服真空管连到歧管室上。
- 8). 把呼吸管装到炭罐控制阀，并在T 型支架和左凸轮轴盖上固定好。
- 9). 把呼吸管装到进气软管，左、右凸轮轴罩盖上，并固定好。
- 10). 固定线束，把连接器连到电子节气门，TMAP 传感器上。用歧管室上的夹子固定好线束。
- 11). 连接好连接器并把软管固定到炭罐控制阀上。

- 12). 把软管连到燃油轨上，确保安装的地方远离蓄电池盒。
- 13). 装上蓄电池的支架。
- 14). 装上空气滤清器总成。
- 15). 装上发动机总成盖。
- 16). 连上蓄电池的接地端。

3.24 机油泵总成

3.24.1 拆卸

- 1). 断开蓄电池的接地端。
- 2). 松开并拆下机油压力开关，废弃密封圈。
- 3). 拿开机油泵垫片。

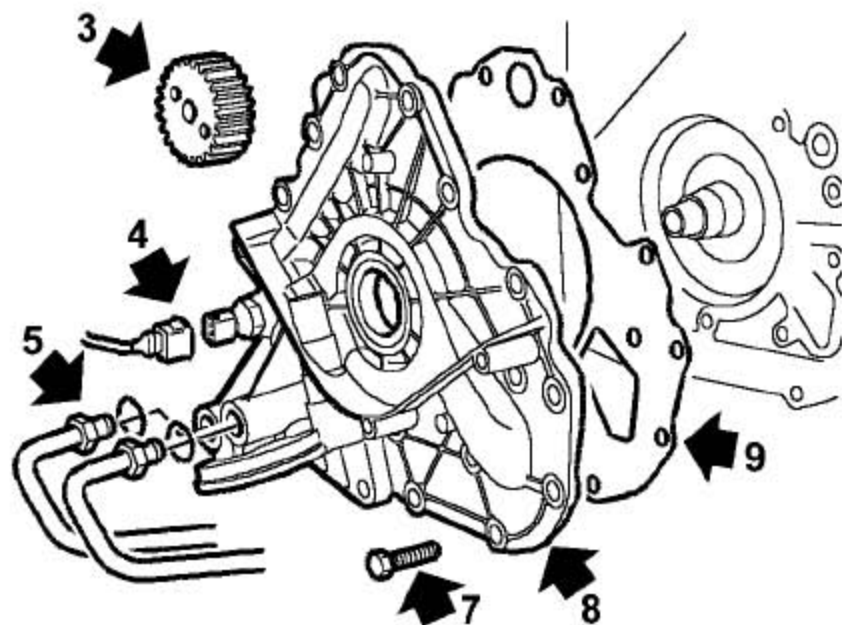
3.24.2 安装

- 1). 清洁机油泵和机油压力开关的结合面。
- 2). 更换新的密封圈，装上机油压力开关，并拧紧到14Nm。
- 3). 装上新机油泵的垫片。
- 4). 连接蓄电池的接地端。

3.25 机油泵衬垫

3.25.1 拆卸

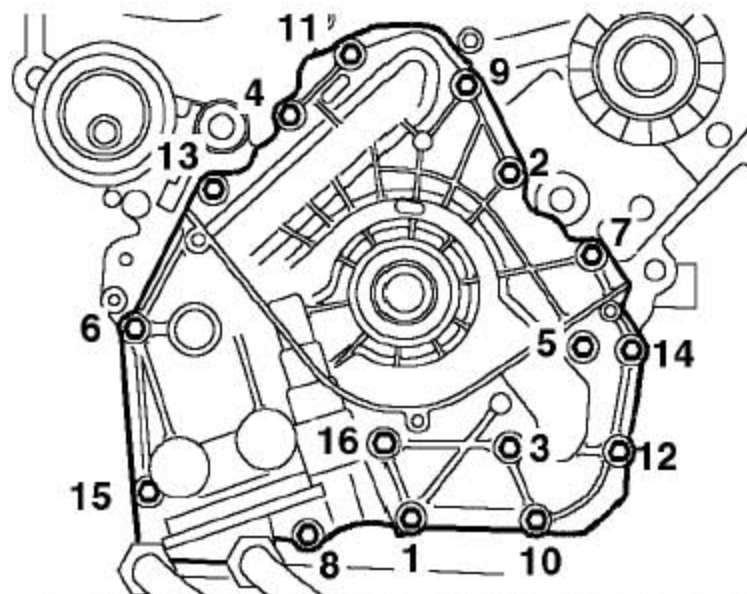
- 1). 拆下前凸轮轴正时皮带。
- 2). 放发动机机油。



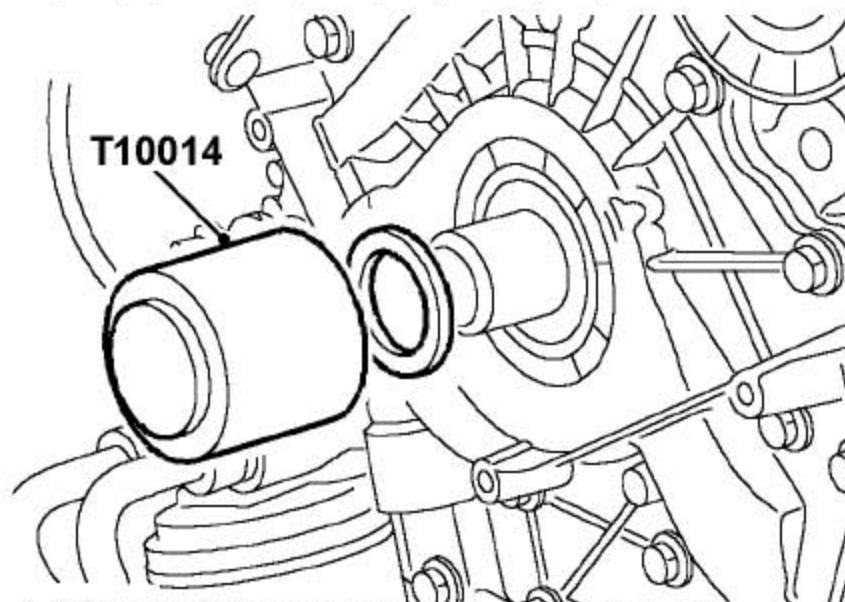
- 3). 拆下曲轴正时齿轮。
- 4). 从机油压力开关上拔下连接器。
- 5). 从机油泵的滤清器壳体上松开机油冷却器油管接头，移开油管，拆下并废弃掉2个O形圈。
- 6). 用带式扳手拧开滤清器并废弃。
- 7). 拧下把机油泵固定到缸体的16个螺栓并废弃。
- 8). 拿开机油泵。
- 9). 取下并废弃机油泵衬垫。
- 10). 从机油泵体上拆下曲轴前油封并废弃。

3.25.2 安装

- 1). 清洁机油泵的结合面和曲轴前油封凹槽。
- 2). 清洁曲轴上的油封运行面。
- 3). 装新的干燥衬垫到缸体上。
- 4). 把密封成套工具的油封导套装到曲轴上。



- 5). 装机油泵，把机油泵驱动平面对准曲轴上的平面。装上新的Patchlock 螺栓，按图中所示的顺序，渐次加力把螺栓拧紧至25Nm。



- 6). 把新的曲轴前油封固定到曲轴上，对着机油泵壳体。用T10014 把密封推进到位。
注意：油封外径有蜡封，安装之前不必润滑。

7). 拿开油封导轨。

8). 用机油润滑新的O形圈并装到机油冷却管接头上。

9). 把机油冷却器油管装到机油滤清器壳体上，并拧紧接头至26Nm。

10). 连接机油压力开关的连接器。

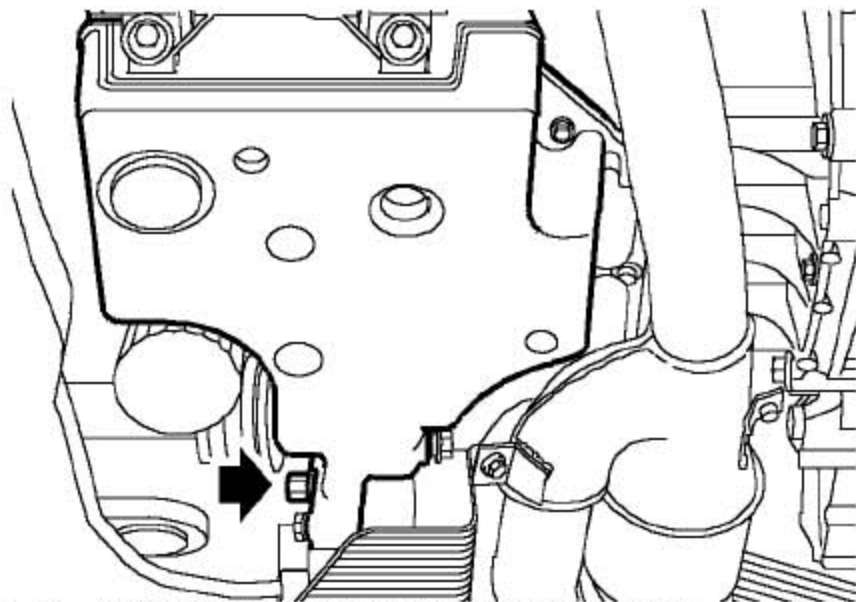
11). 用洁净的发动机机油润滑新的机油滤清器的密封环。

- 12). 装上机油滤清器并用手拧紧直到落座，然后再拧半圈。
- 13). 清洁曲轴正时齿轮。
- 14). 装上曲轴正时齿轮。
- 15). 装上前凸轮轴正时带。
- 16). 给发动机重新加注机油。

3.26 机油滤清器

3.26.1 拆卸

- 1). 用举升机举起车辆。
- 2). 拿走底部导流板总成。



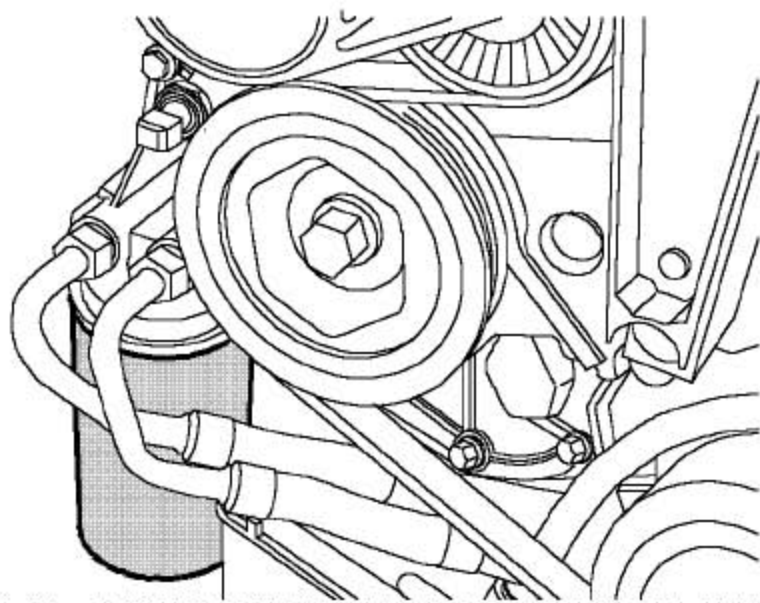
- 3). 把一合适的容器放在发动机油底壳的放油塞下面，拧开塞子并废弃密封垫圈。把油放掉。

警告：

因为机油可能很热。放发动机机油的时候，要特别的小心。

警告：

避免大片皮肤接触到过多的使用过的机油。用过的机油含有有毒的污染物，这些物质或许会导致皮肤癌或其他很严重的皮肤紊乱等症状。



- 4). 把一合适的容器放到机油滤清器下面以收集溢出的机油。
- 5). 用带式扳手拧开滤清器并废弃。

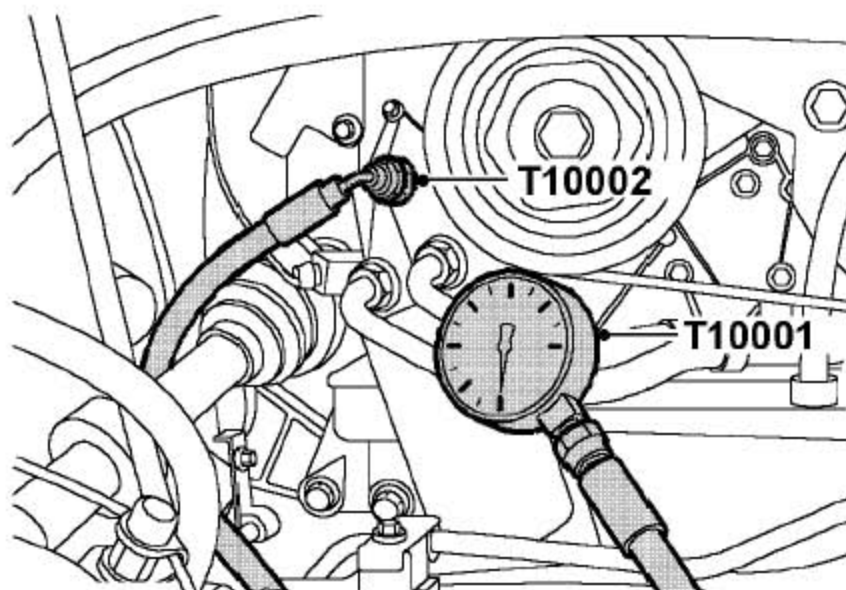
3.26.2 安装

- 1). 清洁机油滤清器的结合面。
- 2). 用洁净的发动机机油润滑机油滤清器的密封环。
- 3). 装上新的滤清器并用手拧紧直到落座，然后再拧半圈。
- 4). 清洁机油放油塞并装上新的密封垫圈。
- 5). 装上放油塞并拧紧至25Nm。
- 6). 拿开发动机机油加油口盖并把机油加进发动机直至正确的液位。
- 7). 装上机油加油口盖。
- 8). 装上底部导流板总成。
- 9). 放下车辆。
- 10). 起动并运行发动机检查有无泄漏。
- 11). 停止发动机，等一会儿，然后再检查机油的液位。如果有必要，则加至要求液位。

3.27 发动机机油压力检查

3.27.1 检查

1). 拆下机油压力开关。



2). 从机油压力开关上取下密封圈，装到T10002 机油压力表适配器上。

3). 装上并拧紧机油压力表适配器T10002 至机油泵壳体。

4). 连接机油压力表T10001 并拧紧接头。

5). 检查发动机机油，如果有必要就加注。

6). 起动并运行发动机直到达到正常的运行温度。

7). 当发动机怠速和3000 转 / 分钟工况时，请注意机油压力表的读数。

8). 关闭发动机，拧开压力表的接头，并拿开表。

9). 拧下适配器。

10). 擦试溢出的机油。

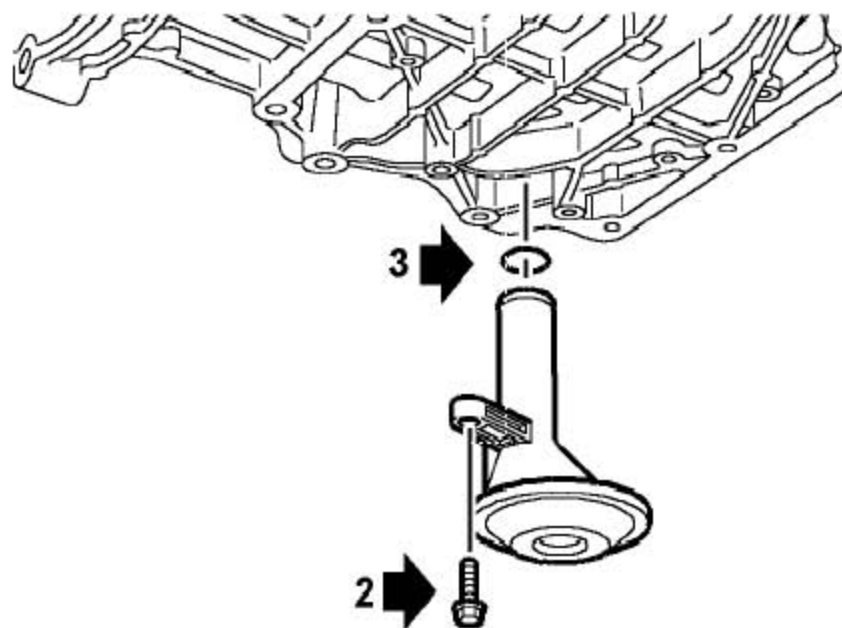
11). 装上机油压力开关。

12). 再检查发动机机油，如果有必要，请加注。

3.28 机油集滤器

3.28.1 拆卸

1). 拆下发动机油底壳。



2). 拧下螺栓，拆下机油集滤器。

3). 拆下并废弃O形圈。

3.28.2 安装

1). 清洁集滤滤网和结合面。

2). 用机油润滑新的O形圈并装到机油集滤器上。

3). 装上集滤器并把螺栓拧紧至25Nm。

4). 装上油底壳。

3.29 油底壳总成检查

3.29.1 拆卸

1). 拧下3个固定前管支撑的螺栓并拿开支架。

2). 拧下10个固定油底壳的螺栓。

3). 松开油底壳并拿开。

3.29.2 安装

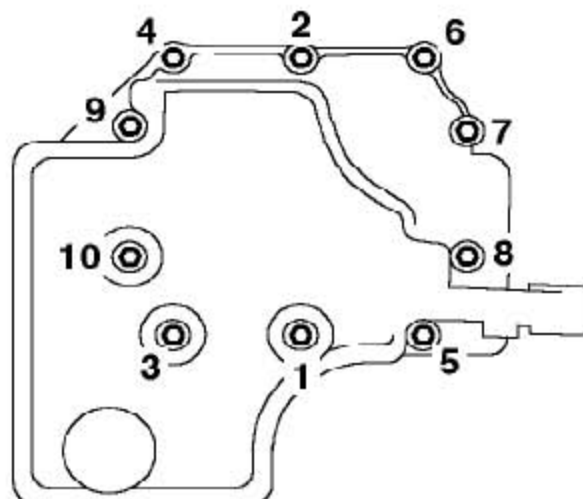
1). 确保在安装前，集滤器及油底壳是干净的。

- 2). 用合适的溶剂，清洁油底壳和发动机结合面。清洁结合面的时候，不要用金属刮刀。

提示：推荐使用“三键”专用清洁溶剂TB3911D 去除残留的密封胶。

- 3). 沿油底壳法兰的中心，涂上一层2mm 的密封胶，用滚子把密封胶沿法兰分散均匀。密封胶件号为：FLM90017A。

注意：为防止污染，在涂了密封胶后，应该立刻完成装配。



- 4). 装上油底壳，装上螺栓，按图中所示的顺序工作，逐渐加力把螺栓拧紧至35Nm。

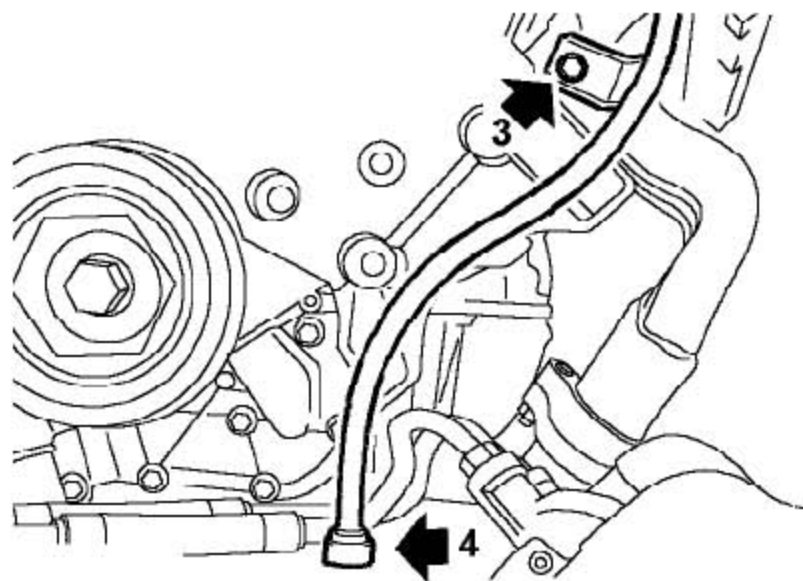
- 5). 固定好前管支撑支架，装上螺栓并拧紧至25Nm。

3.30 油底壳重新密封

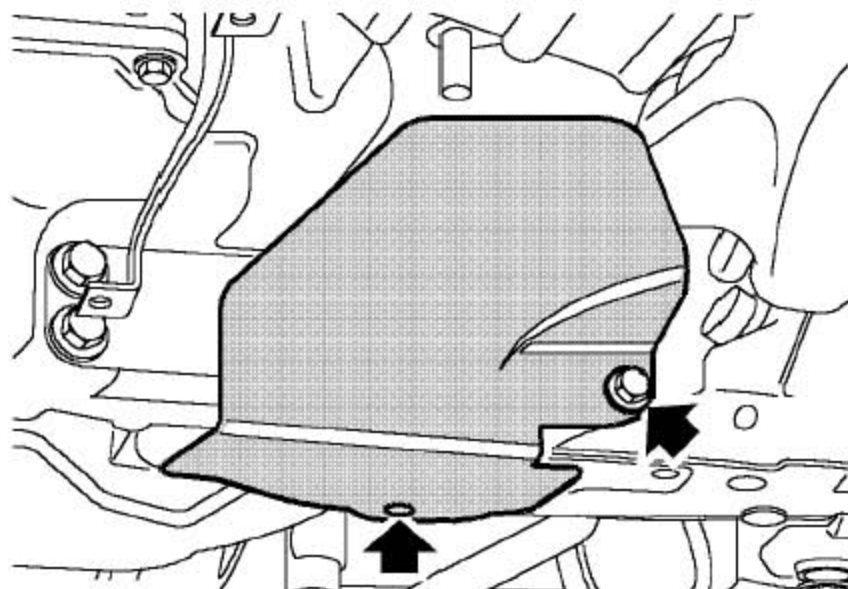
3.30.1 拆卸

- 1). 断开蓄电池的接地端。

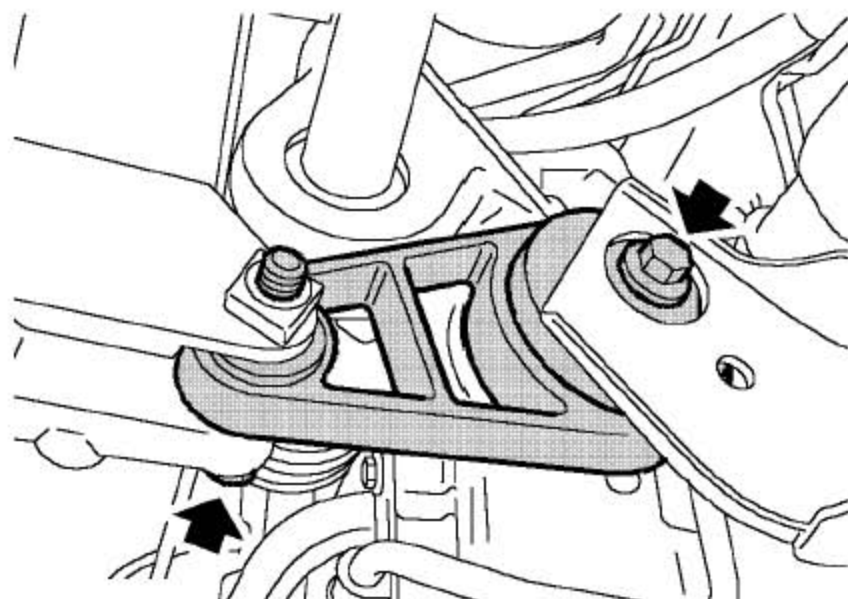
- 2). 放掉发动机机油。



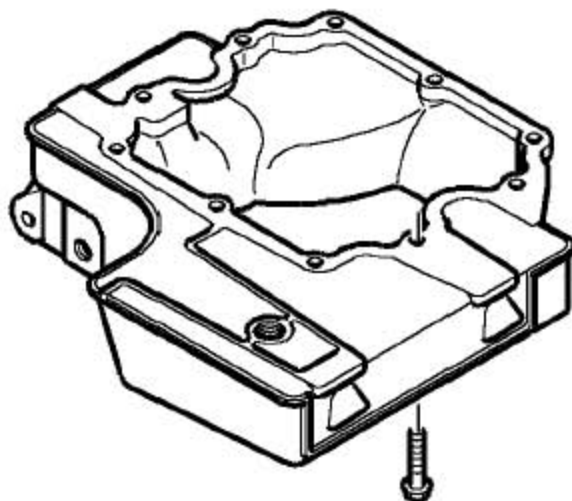
- 3). 拧下固定机油尺管的螺栓。
- 4). 拔出机油尺管。
- 5). 拆下发动机左、右排气歧管。



- 6). 拿开螺栓并松开固定发动机加强隔热罩到副车架上的夹子，拿开隔热罩。

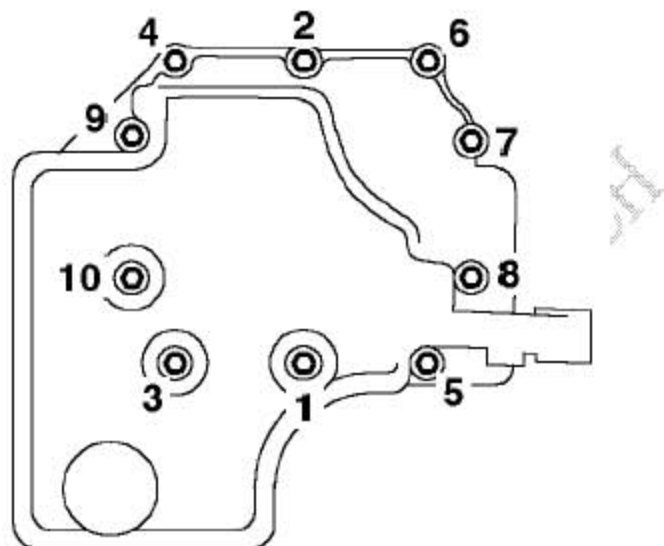


- 7). 拿开2个固定发动机下系杆的螺栓并拿开下系杆。
- 8). 拧下把机油冷却器固定到油底壳上的3个螺栓并放到旁边。



9). 拧下固定油底壳的10 个螺栓。

10). 从下曲轴箱松开并拿开油底壳。



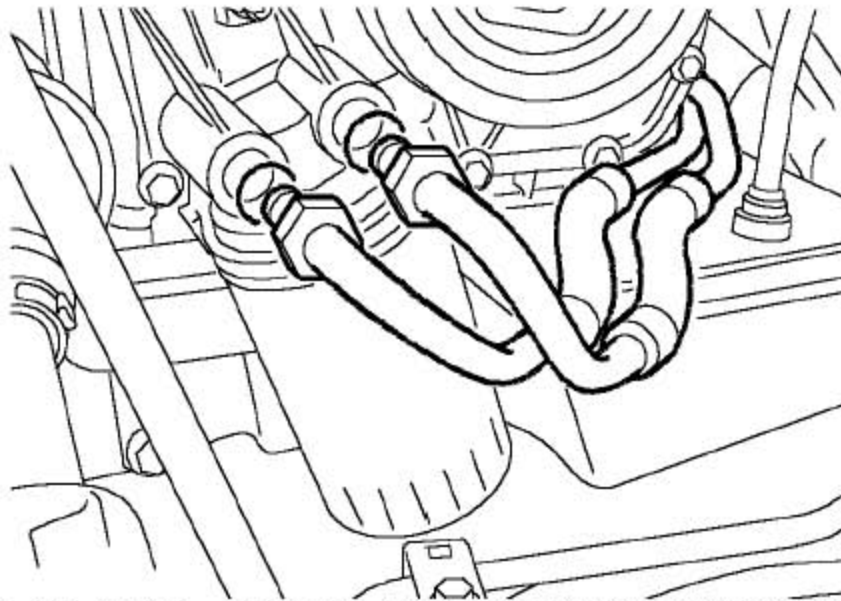
3.30.2 安装

1). 确保在安装前，油底壳是干净的。

2). 用合适的溶剂，清洁油底壳和发动机结合面。清洁密封面的时候，不要用金属刮刀。提示：推荐使用“三键”专用清洁溶剂TB3911D 去除残留的密封剂。

3). 沿油底壳法兰的中心，涂上一层2mm 的密封剂，用滚子把密封剂沿法兰分散开，密封剂部件号为：FLM90017A。

注意：为防止污染，在涂了密封剂后，应该立刻完成装配。



- 4). 装上油底壳，装上螺栓，按图中所示的顺序，渐次加力把螺栓拧紧至35Nm。
- 5). 装上机油冷却器，装上螺栓并拧紧到25Nm。
- 6). 装上发动机下系杆，装上螺栓并拧紧到100Nm。
- 7). 把隔热罩装到发动机加强件上，装上夹子，装上螺栓并拧紧到10Nm。
- 8). 装上发动机左、右排气歧管。
- 9). 清洁机油尺管的端头。
- 10). 固定机油尺管，装上螺栓并拧紧至10Nm。
- 11). 给发动机加注机油。
- 12). 连上蓄电池的接地端。

3.31 发动机机油冷却器

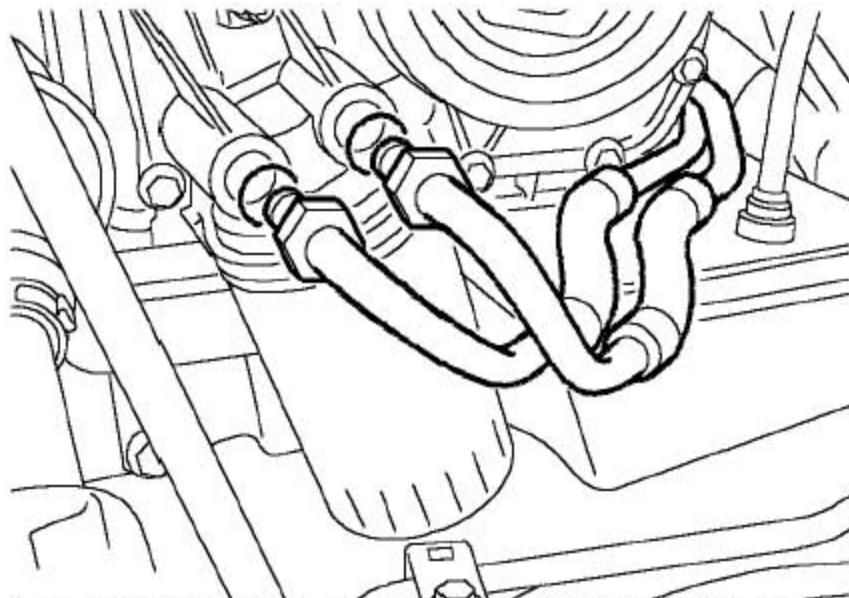
3.31.1 拆卸

- 1). 断开蓄电池的接地端。
- 2). 拿开辅助传动带。
- 3). 排空冷却液。
- 4). 给发动机放空机油。
- 5). 抬高车辆的前部。

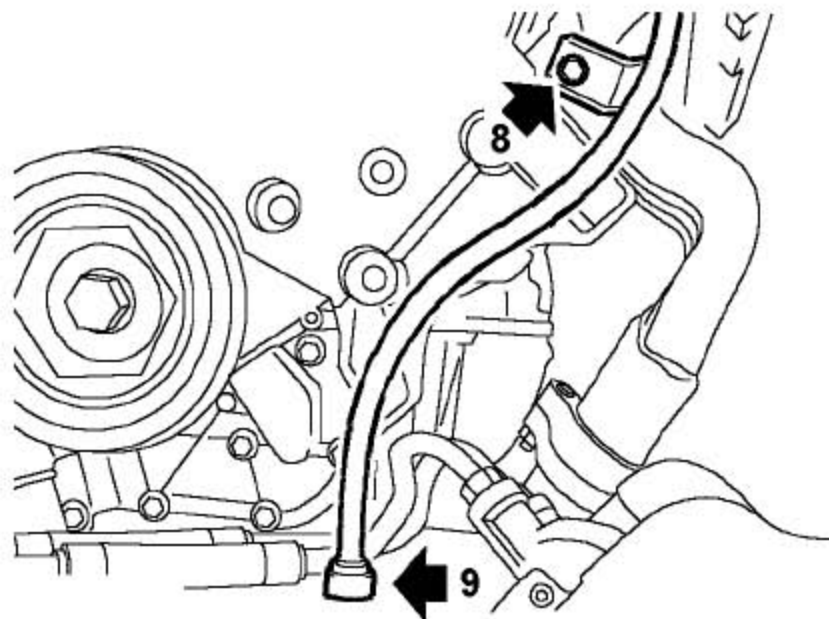
警告:

不能在只有千斤顶支撑的车子上面或下面工作。一定把车辆支撑在安全的支撑物上。

- 6). 把容器放到机油滤清器下面，以收集溢出机油。

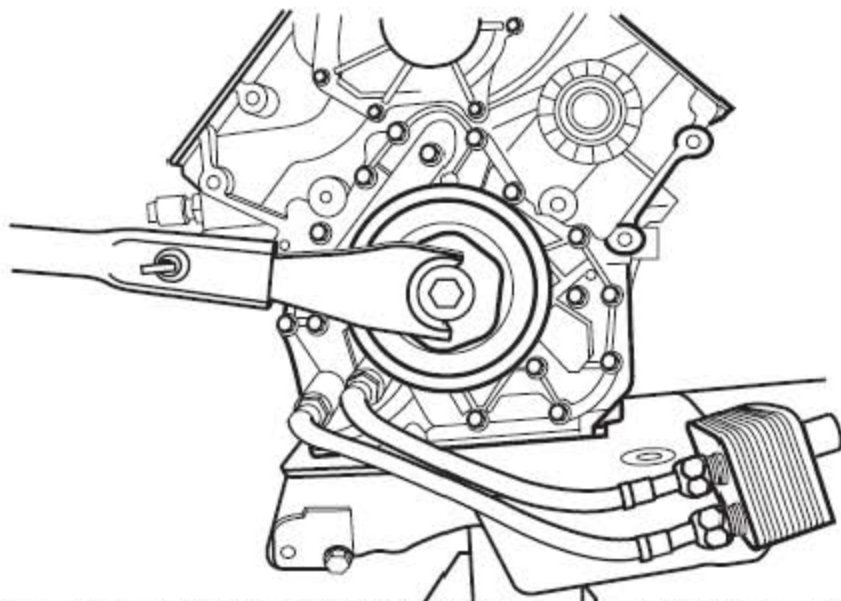


- 7). 松开机油滤清器座上的发动机机油冷却器软管接头，取下并废弃2个O形圈。



- 8). 拆下固定机油尺管的螺栓。

- 9). 从油底壳上拔出机油尺管。



- 10). 松开机油冷却器的冷却液软管夹子，从机油冷却器上拔出冷却液软管。
- 11). 拧开3个把发动机机油冷却器固定到油底壳上的螺栓。
- 12). 用千斤顶举升发动机，拿开机油冷却器。
- 13). 注意机油冷却器软管的安装位置，松开接头并从机油冷却器上拿开管子。拆下并废弃掉2个O形圈。

3.31.2 安装

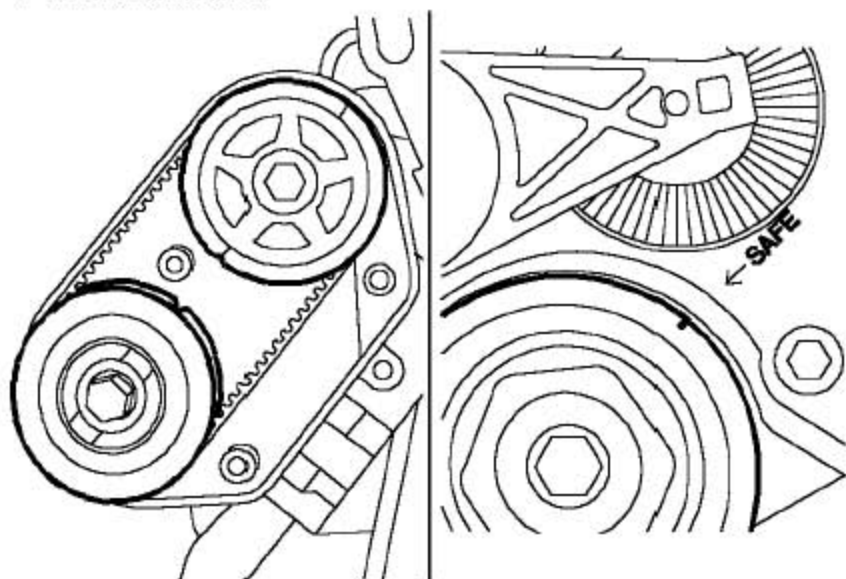
- 1). 清洁机油冷却器软管接头和结合面。
- 2). 用机油润滑新的O形圈并装到机油冷却管上。
- 3). 正确的把管子固定到机油冷却器上并拧紧接头到26Nm。
- 4). 装机油冷却器到油底壳上，装上螺栓并拧紧到25Nm。
- 5). 把冷却软管连到机油冷却器上，并用夹子固定。
- 6). 把机油尺管插到油底壳上。
- 7). 把机油尺管固定到缸体上，装上螺栓并拧紧至9Nm。
- 8). 把机油冷却器进回油软管连接到机油滤清器壳体上，并拧紧螺栓至26Nm。
- 9). 放低车辆拿走支撑。
- 10). 装上辅助驱动皮带。

- 11). 给发动机加注机油。
- 12). 加注冷却液。
- 13). 连上蓄电池的接地端。

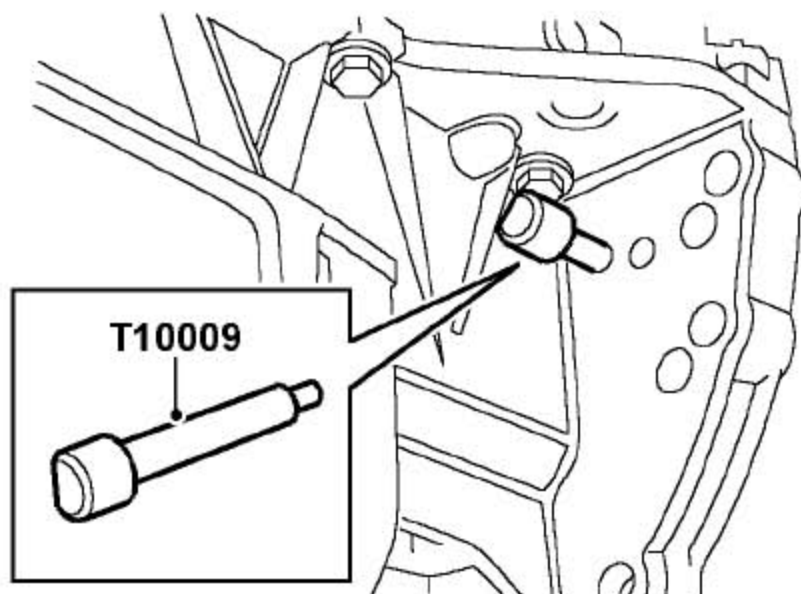
3.32 前凸轮轴正时带

3.32.1 拆卸

- 1). 断开蓄电池的接地端。
- 2). 拆下发动机机油冷却器。
- 3). 拆下辅助传动带
- 4). 拆下右前部的车轮。
- 5). 拆下左后凸轮轴正时带盖。
- 6). 给发动机放机油。

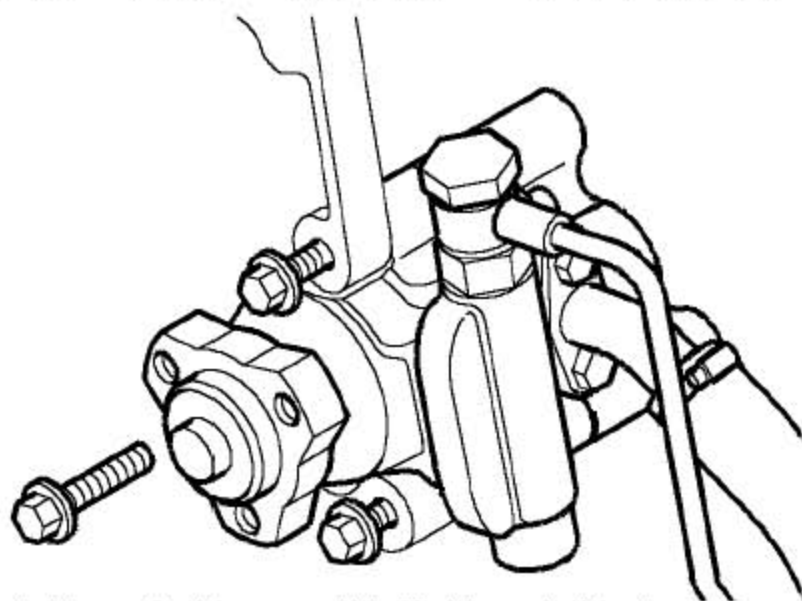


- 7). 顺时针转动曲轴，对准上面的“SAFE”位置，直到曲轴皮带轮上凹槽和前安装板上箭头的标记对准，同时如图所示，后凸轮轴齿轮上正时标记也要对准。

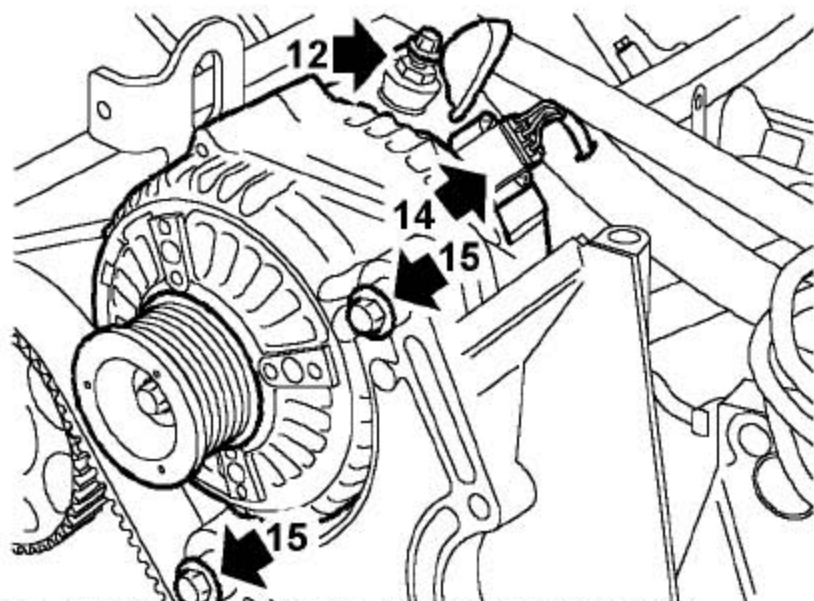


8). 如果是自动变速器，穿过下曲轴箱的内孔插入正时销T10009，如果是手动变速器，那就要穿过外孔插入正时销T10009，把销一直放到驱动盘 / 飞轮内，以锁止曲轴。

9). 取下3 个固定PAS 泵皮带轮的Torx 螺钉，拿开皮带轮。



10). 拧开3 个固定PAS 泵的螺栓并把泵移到旁边。



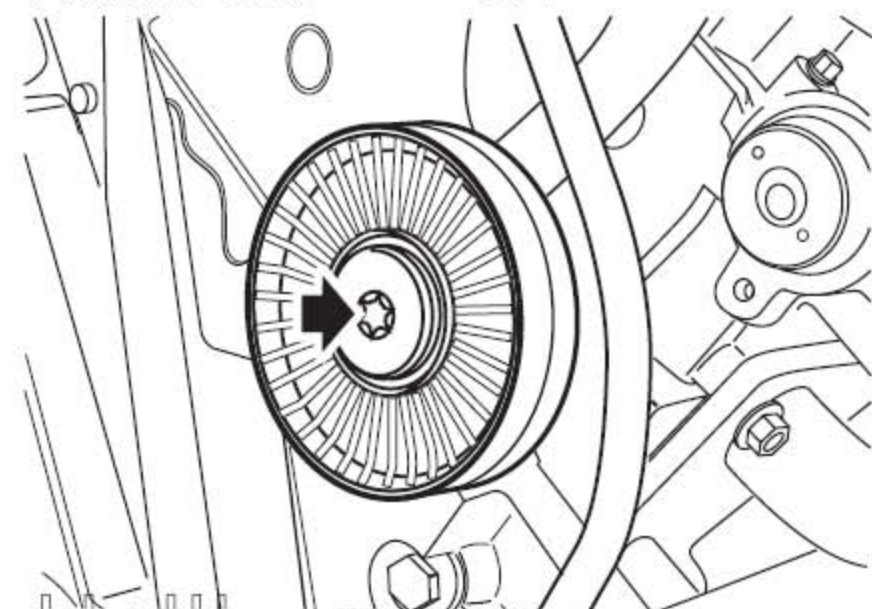
11). 松开连接发电机和蓄电池的导线接线端的软盖。

12). 松开接线端的螺母，从接线端上断开导线。

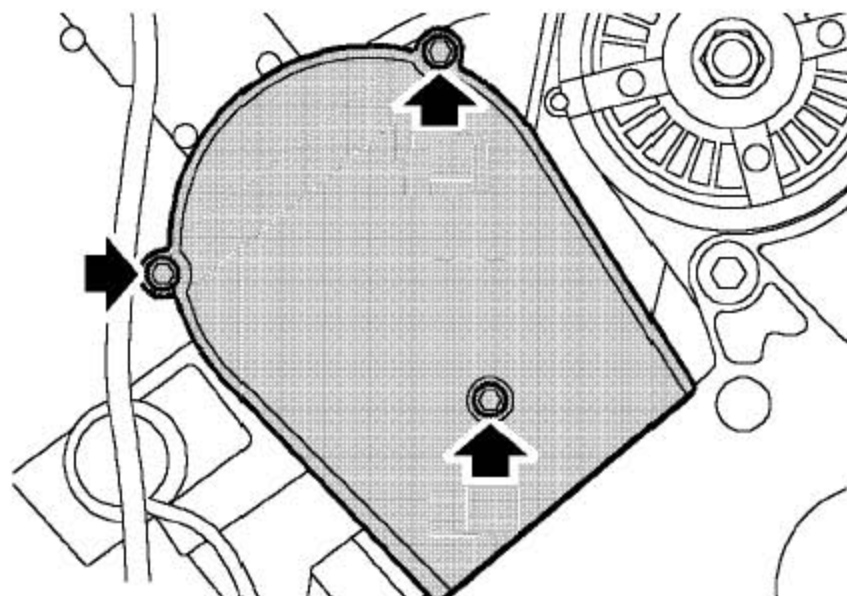
13). 从发电机上断开连接器的连接。

14). 拧下2个固定发电机的螺栓。

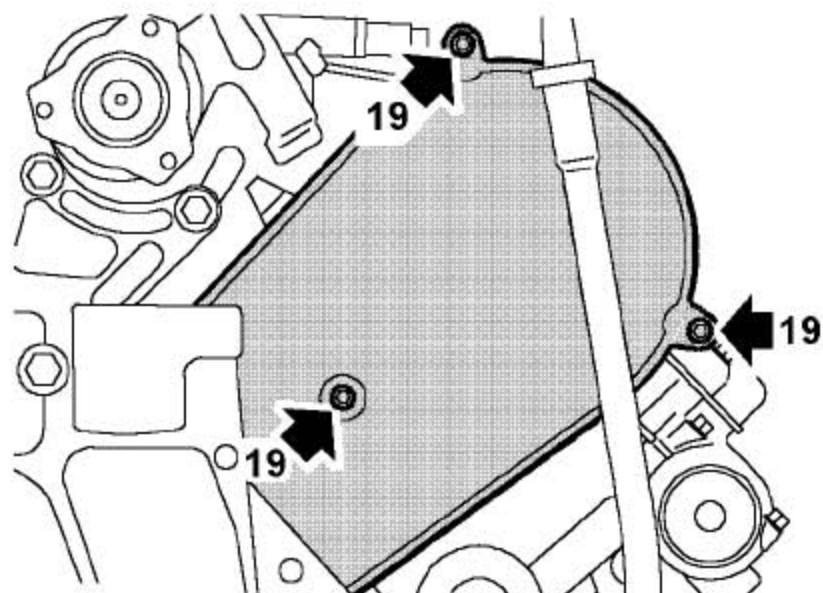
15). 松开并取下发电机。



16). 拆下惰轮的Torx 螺栓并拿开惰轮。

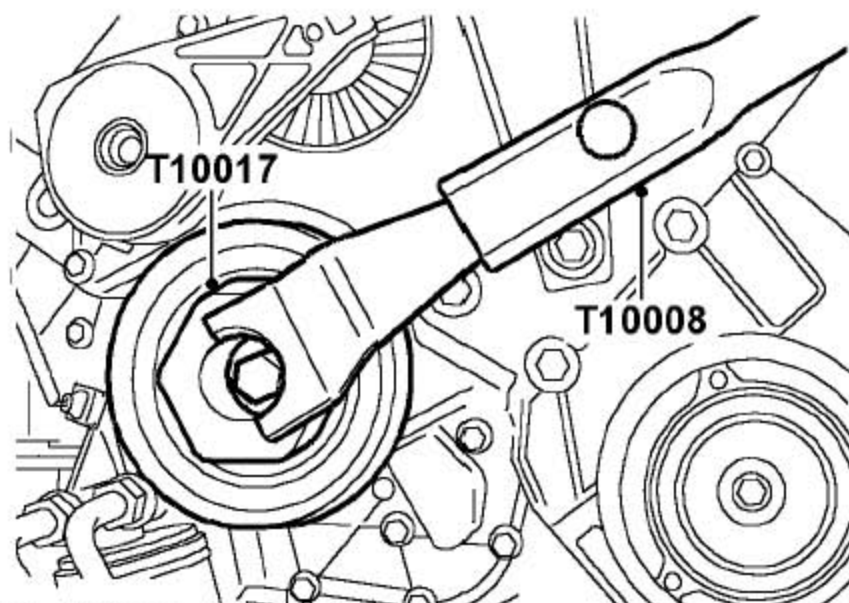


17). 拧开3 个固定驱动皮带右前盖的螺栓。



18). 拧开3 个固定传动带的左前盖的螺栓。

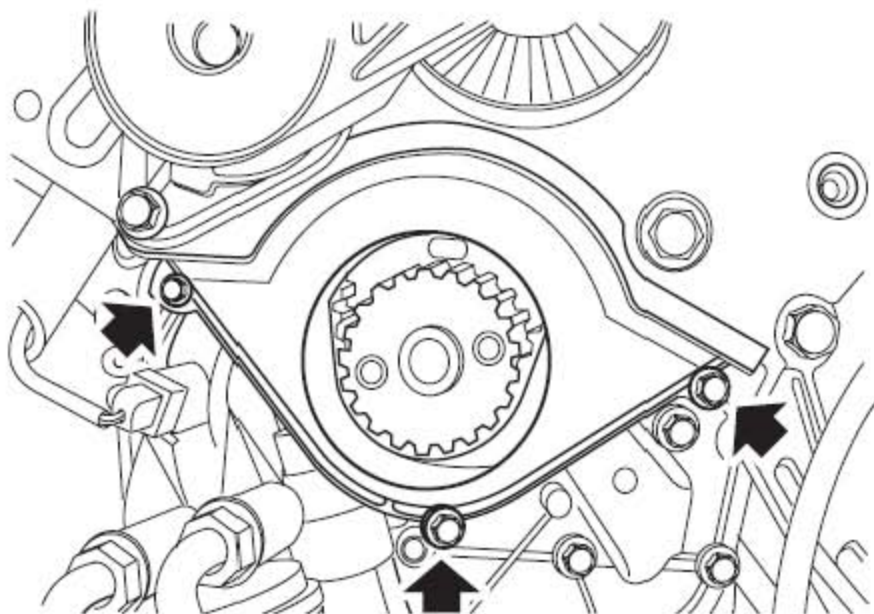
19). 拿开两个前盖。



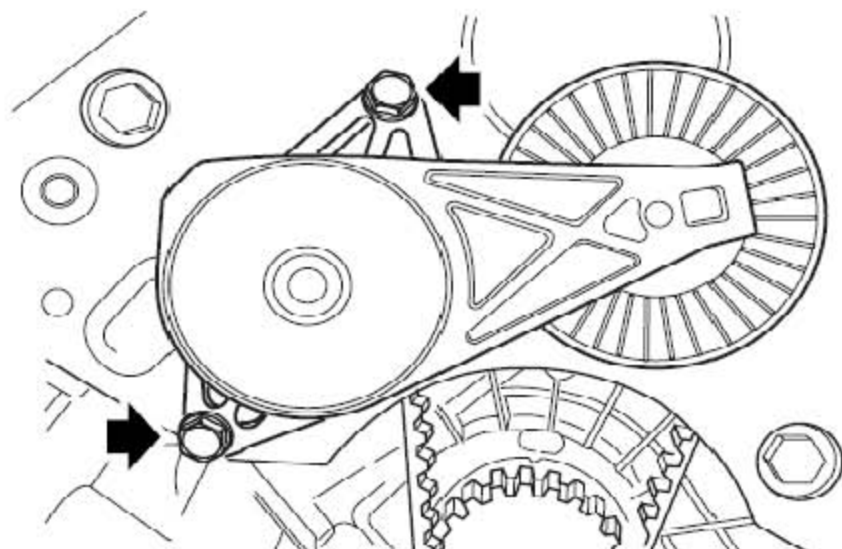
20). 把T10008 手柄装配到T10017 上。

21). 连带T10008 把T10017 塞到曲轴皮带轮上，松开并拿开皮带轮螺栓。

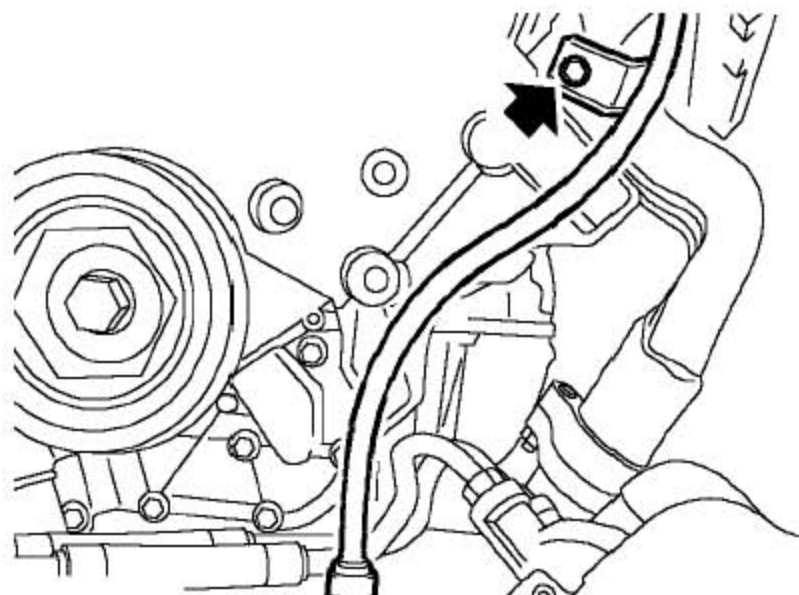
22). 移开曲轴皮带轮。



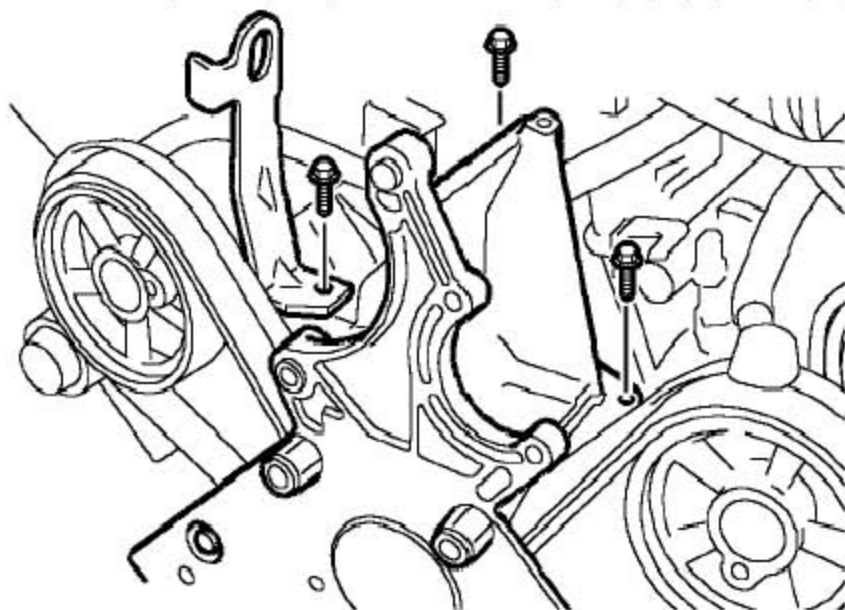
23). 拧开固定凸轮轴驱动皮带下罩盖的3个螺栓并拿开盖子。



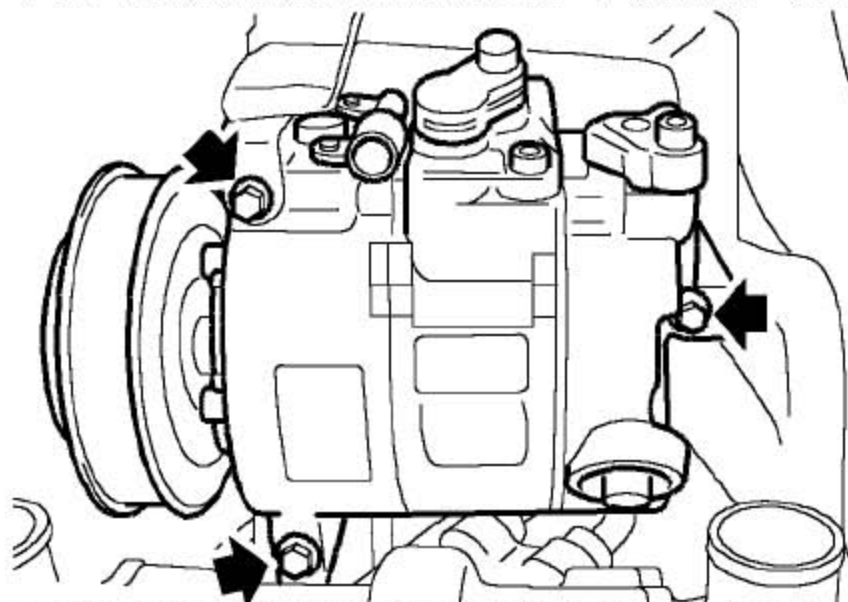
24). 拧下固定自动张紧轮的2个螺栓并拿开张紧轮。



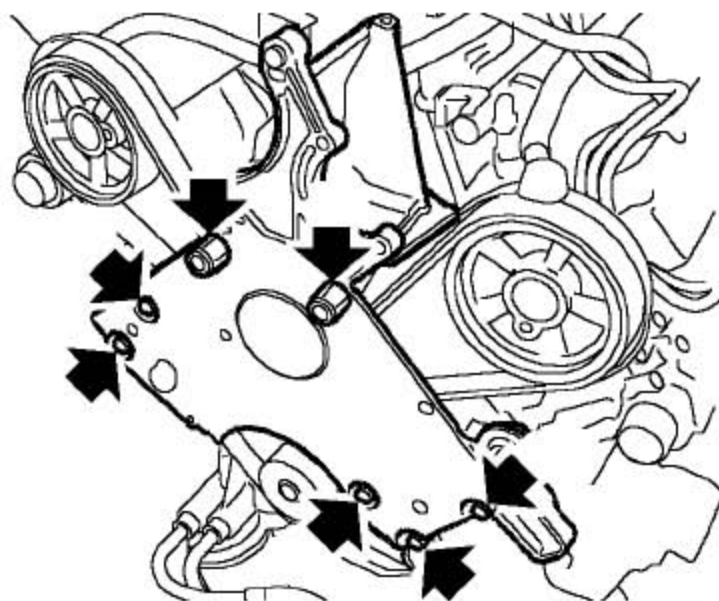
25). 拧下把机油尺管固定到缸盖上的螺栓，从发动机油底壳拔出机油尺管。



26). 拧下把发动机辅助支架装到缸体上的3 个顶部螺栓。收好发动机吊架。

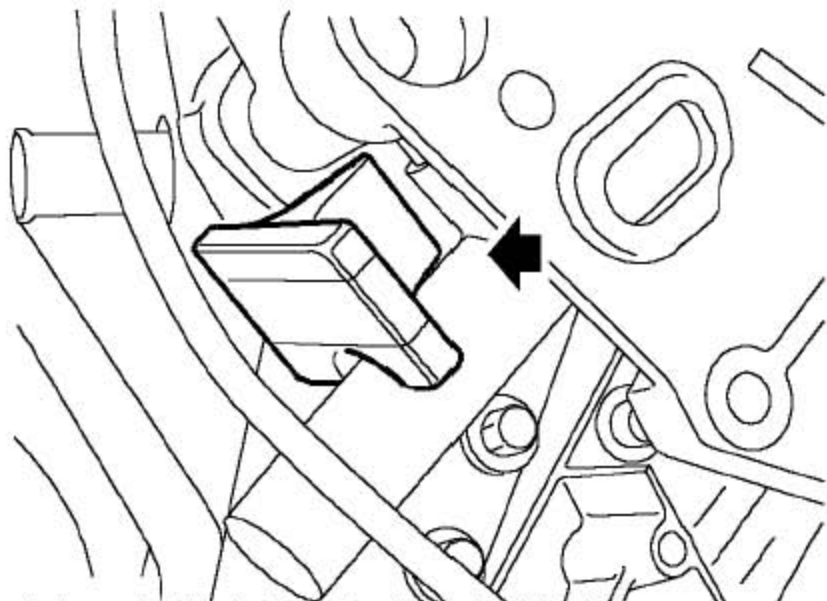


27). 拧开把空调压缩机固定到辅助支架和缸体上的3 个螺栓，移开压缩机并挂到旁边。

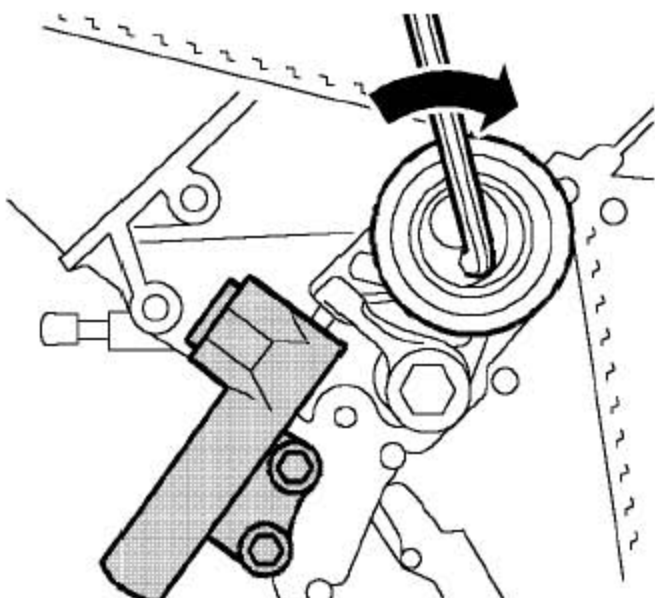


28). 松开把发动机前辅助支架固定到缸体上的5个螺栓和2 个柱头螺栓。

29). 松开并移开辅助支架。



30). 从正时皮带轮张紧器旁边取下橡胶闷盖。



31). 把Allen 内六角扳手装到正时皮带张紧轮上,按图示箭头方向转扳手,释放正时皮带轮张紧器上的张力,拧下固定张紧器的2个螺栓。

注意: 不要松开固定正时皮带张紧轮的Allen 螺钉。

32). 拿开正时皮带轮张紧器。

33). 如果还要装这个正时皮带,则应该标记好皮带的转动方向。

34). 拿开正时皮带。

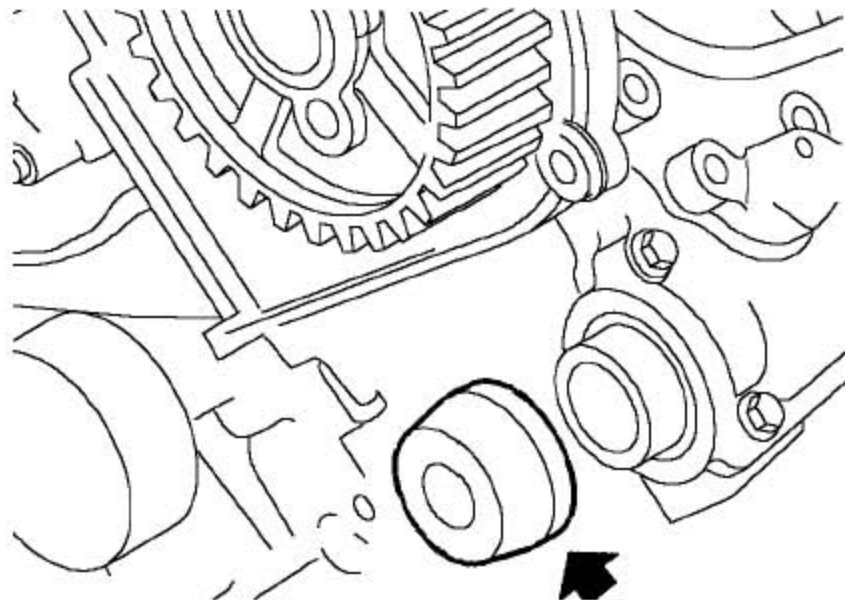
注意:

只能用手松开齿轮上的皮带。金属杆可能会损坏皮带和齿轮。

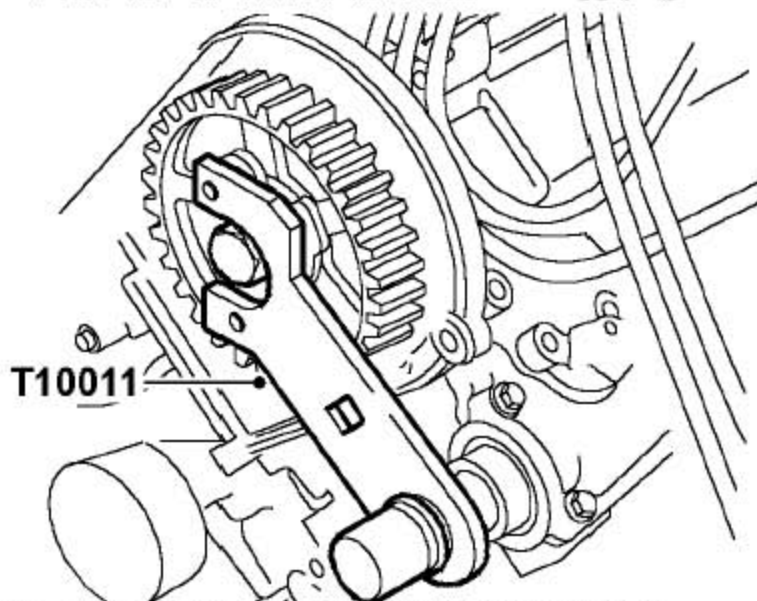
注意:

如果拿开了缸盖或要装新的正时齿轮,正时皮带张紧器或水泵,就要更换掉正时皮带。正时皮带必须小心储藏和搬运。一定要注意,存放正时皮带的时

候要保证弯的半径大于50mm。千万不要用扭曲的或双叠过的正时皮带，因为这样会损坏强化纤维。如果在正时盖上发现有碎片，而不是灰尘，则一定不能用这样的正时皮带。如果正时皮带与发动机卡住过，则一定不要用这样的正时皮带。如果皮带的运行里程超过了（72,000 km），一定不要再继续用这样的正时皮带。不要用被机油或冷却液污染过的皮带，检查污染原因。



35). 取下两个排气凸轮轴的前油封。



36). 把工具T10011 装到2 个前凸轮轴正时齿轮上。

注意:

当拧紧或松开齿轮固定螺栓的时候，一定要装上工具，否则，可能会损坏凸轮轴。

37). 拆下固定前凸轮轴正时齿轮的螺栓，并废弃。

38). 取下工具T10011。

39). 取下凸轮轴正时齿轮和轮毂总成。

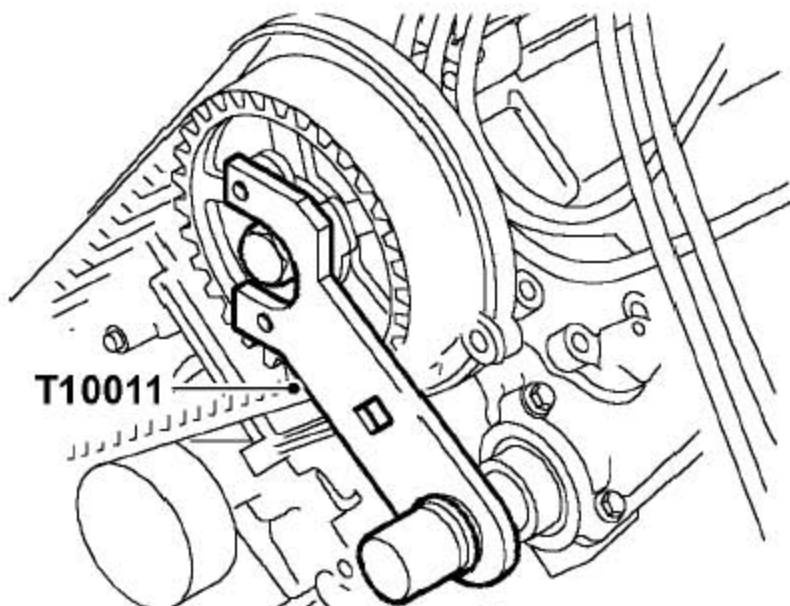
3.32.2 安装

1). 清洁凸轮轴正时齿轮，轮毂和皮带轮。

2). 把轮毂装到凸轮轴正时齿轮上，把齿轮装到凸轮轴上。装上新的螺栓并可靠地拧紧以保证齿轮能转动但不倾斜。

3). 把驱动皮带定位到齿轮上。

注意：如果装的是原来的正时皮带，要确保旋转方向的标记对着正确的方向。



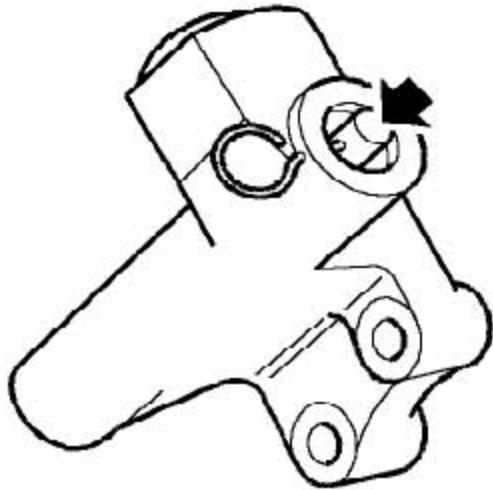
4). 把工具T10011 装到2 个前凸轮轴正时齿轮上。

5). 顺时针充分转动两个前凸轮轴正时齿轮，从发动机前方看为顺时针。

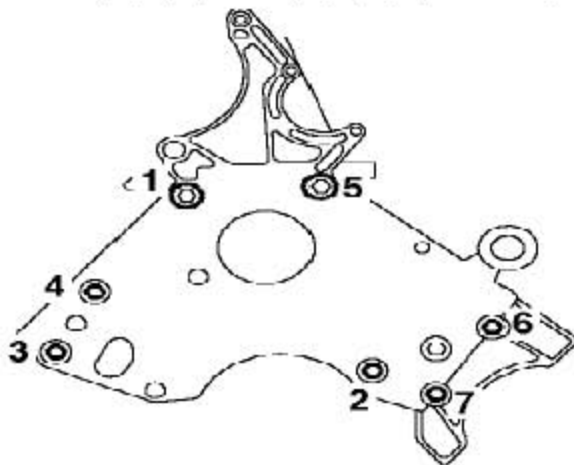
6). 用手把驱动皮带装到正时齿轮上，从曲轴正时齿轮开始，按逆时针方向操作，操作的时候应该越紧越好，逆时针方向装驱动皮带应该间隙最小。

提示：

为了避免装的时候，正时皮带不能很好的与曲轴齿轮啮合，在皮带和机油泵皮带的导向部分之间装个合适的楔。



- 7). 用虎钳，慢慢的压下正时皮带张紧器的柱塞，装上合适的销钉，直径1.5mm，以保持住柱塞。
- 8). 清洁正时皮带张紧器螺栓并给前3个螺纹涂上Loctite242 胶。
- 9). 用Allen 内六角扳手把正时皮带张紧轮顶靠住皮带。
- 10). 装上正时皮带张紧器，装上螺栓并拧紧到25Nm。
- 11). 松开正时皮带张紧轮并从张紧器上拔出销钉。
- 12). 装上张紧器旁的橡胶闷盖。
- 13). 拧紧前凸轮轴齿轮螺栓到27Nm，然后再拧90°。
- 14). 拿开工具T10011。
- 15). 从正时皮带和机油泵皮带导向之间拿开楔。
- 16). 固定发动机前辅助支架并快速的把支架固定到位。



- 17). 按上图所示的顺序装上螺栓并拧紧, M10的柱头螺栓拧到45Nm, M12 螺栓拧到85Nm。
- 18). 固定发动机吊架, 装上把辅助支架固定到缸体上的顶部螺栓并拧紧到45Nm。
- 19). 把空调压缩机固定到辅助支架和缸体上, 装上螺栓并拧紧至25Nm。
- 20). 装上发动机机油冷却器。
- 21). 装上自动张紧轮, 装上螺栓并拧紧到25Nm。
- 22). 清洁下驱动皮带罩盖。
- 23). 装上盖子, 并拧紧3 个螺栓至9Nm。
- 24). 从驱动盘 / 飞轮和下曲轴箱上拿开T10009正时销。
- 25). 清洁曲轴皮带轮。
- 26). 把曲轴皮带轮装到曲轴正时齿轮上, 确保皮带轮上的凹痕对过曲轴正时齿轮上的凸缘。
- 27). 装上曲轴皮带轮螺栓和垫圈, 带T10008 把T10017装到曲轴皮带轮上并把螺栓拧紧160Nm。
- 28). 从曲轴皮带轮上拿开T10008, 和T10017。
- 29). 清洁排气凸轮轴前油封的安装处, 并装上新的油封。
注意: 油封的密封边和结合面必须先清洁并弄干。
- 30). 清洁辅助皮带张紧器皮带轮, 装上张紧器, 装上螺栓并拧紧到25Nm。
- 31). 清洁机油尺管, 并插到油底壳上。
- 32). 把机油尺管固定到缸体上, 装上螺栓并拧紧至10Nm。
- 33). 装上右前和左前驱动皮带盖, 装上螺栓并拧紧到4Nm。
- 34). 清洁惰轮皮带轮, 把皮带轮固定到发动机前辅助支架上并拧紧Allen 螺栓到45Nm。
- 35). 装上发电机, 拧紧M10 的螺栓至45Nm, M8 的螺栓至25Nm。
- 36). 连接发电机连接器。

- 37). 把蓄电池导线连到发电机上，装上螺母并拧紧到8Nm，装上接线柱盖。
- 38). 把PAS 泵定位到辅助支架上，装上螺栓并拧紧至25Nm。
- 39). 固定PAS 泵皮带轮并装上螺钉。
- 40). 装上左后凸轮轴正时带盖。
- 41). 拧紧PAS 泵皮带轮Torx 螺钉到9Nm。
- 42). 装上右前轮并把螺栓拧紧到125Nm。
- 43). 放下车辆，拿走支撑。
- 44). 连上蓄电池的接地端。

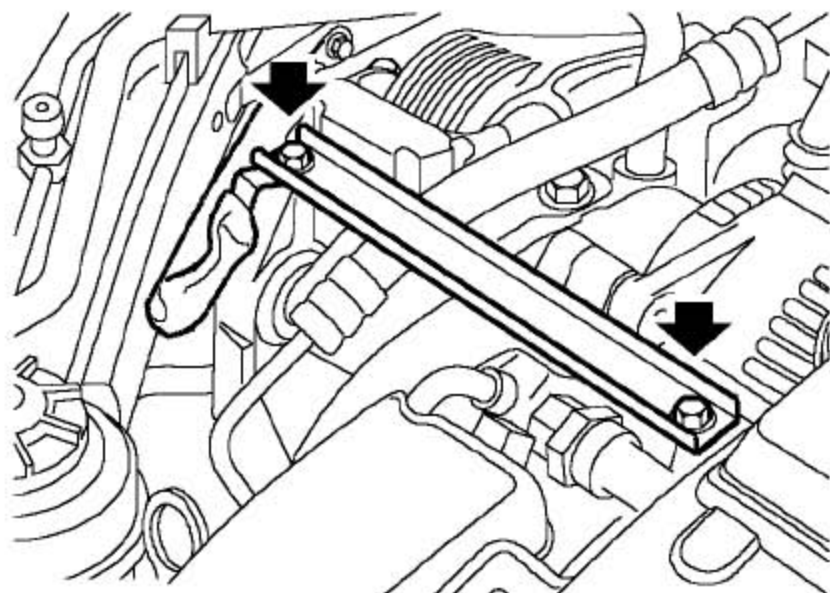
3.33 右前凸轮轴正时带盖

3.33.1 拆卸

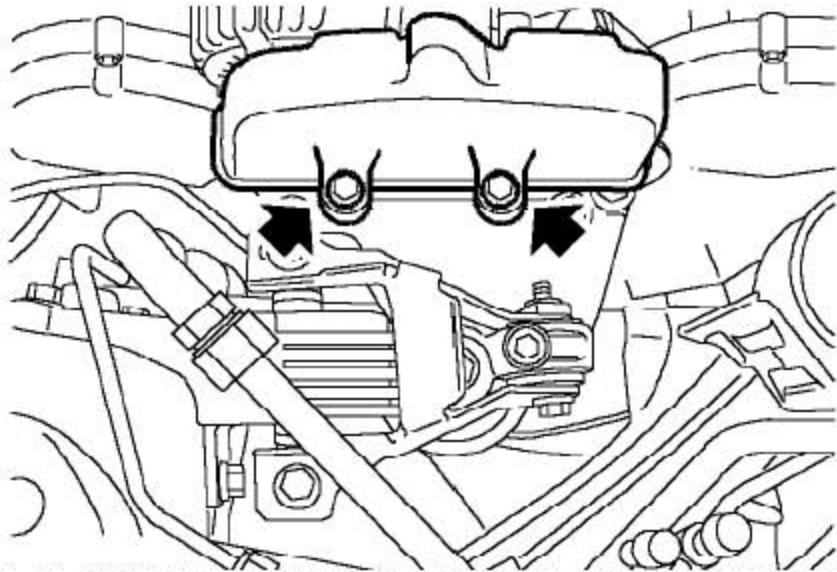
- 1). 断开蓄电池的接地端。
- 2). 拿开右侧前轮罩护板总成。
- 3). 把发动机支撑在千斤顶上。

注意：

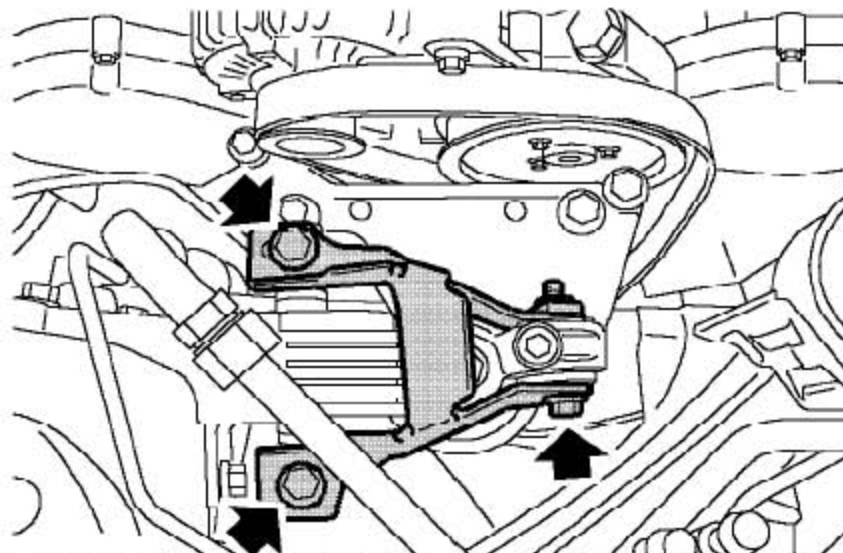
为防止对元器件的损坏，用一块木头或硬橡胶块把千斤顶支撑点垫起来。



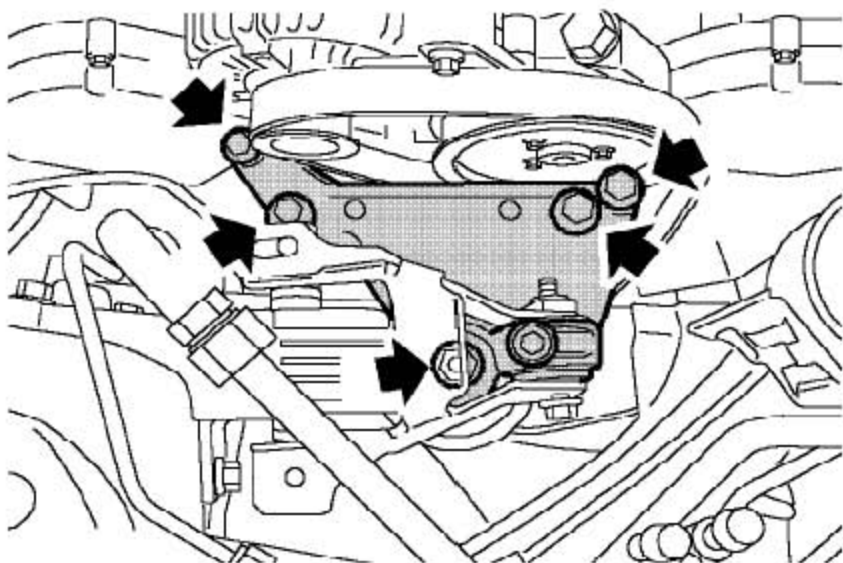
- 4). 拧开2 个固定发动机右跨接支架的螺栓，松开接地导线并拿开支柱。



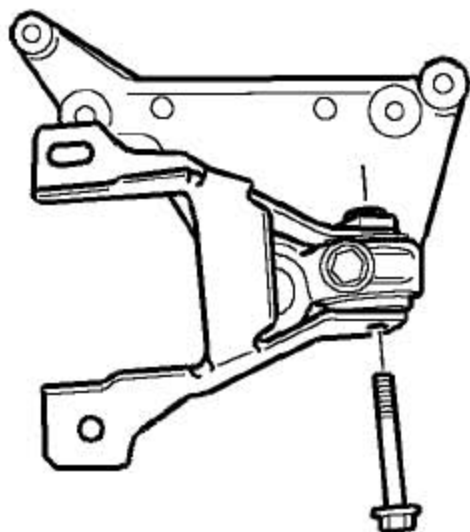
5). 拧开把辅助驱动皮带盖固定到发动机右托架上的2个螺栓并拿开盖子。



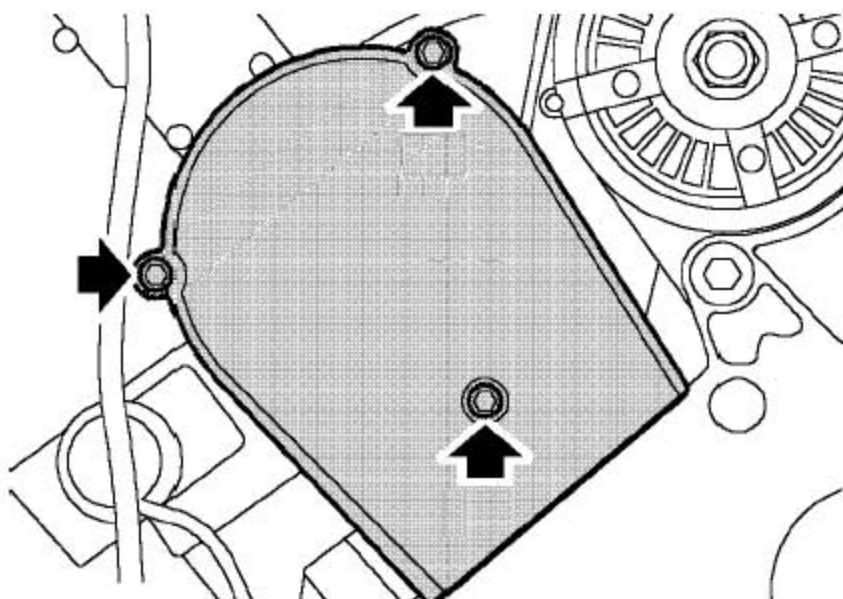
6). 把发动机右上系杆到右系杆上的2个螺栓拧开并松开把右上系杆固定到发动机右托架的螺栓。



- 7). 拧开把发动机右托架固定到发动机右液压缓冲器上和发动机前右支架的螺母和4个螺栓。



- 8). 整体取下发动机右托架和右上系杆。



- 9). 拧下固定正时皮带盖的3个螺栓。

- 10). 取下正时皮带盖。

3.33.2 安装

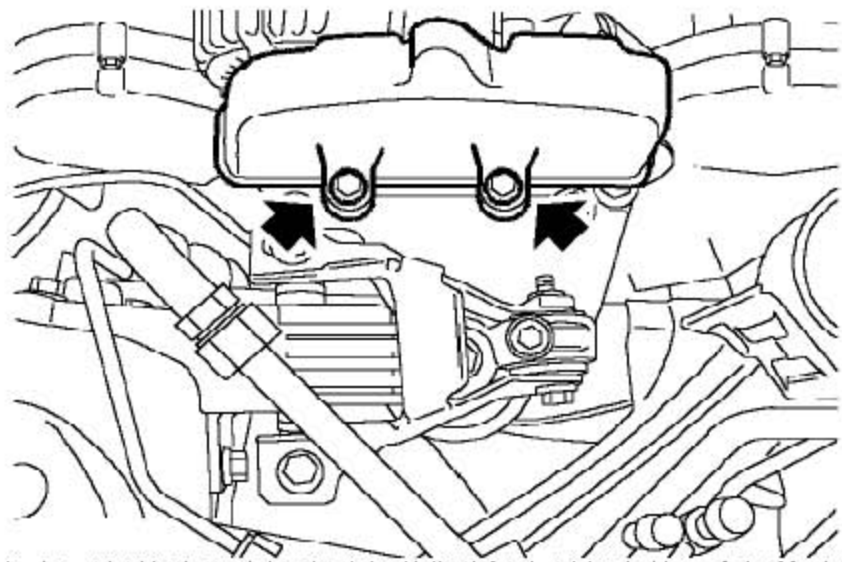
- 1). 装上盖子，并拧紧螺栓至4Nm。
- 2). 把右托架固定到发动机右支架和发动机右液压缓冲器上，装上螺栓并拧紧到100Nm，装上螺母并拧紧到85Nm。
- 3). 装上右上系杆，装上螺栓并拧紧至85Nm。
- 4). 装上辅助驱动皮带盖，装上螺栓并拧紧至25Nm。

- 5). 固定右发动机右跨界支架和接地导线，装上螺栓并拧紧至25Nm。
- 6). 拿开千斤顶。
- 7). 装上右侧前轮罩护板总成。
- 8 连上蓄电池的接地端。

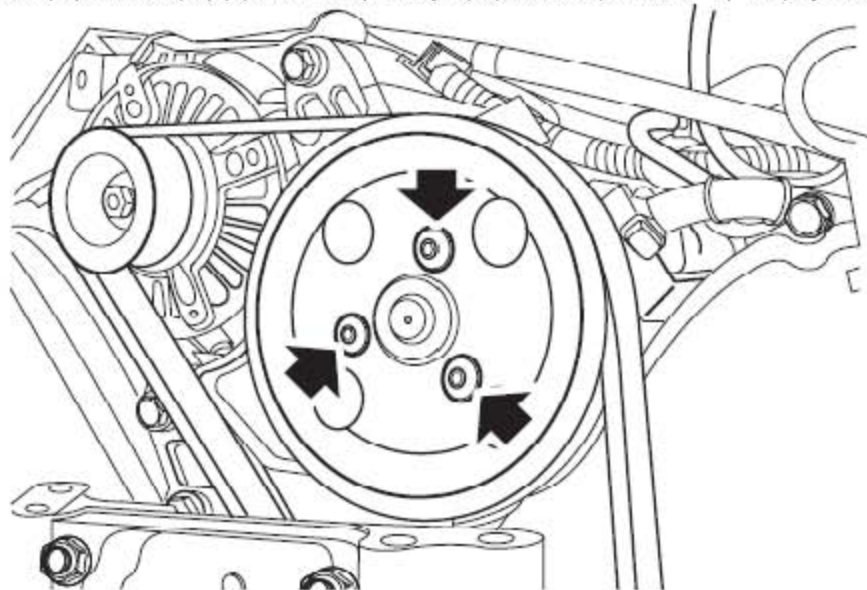
3.34 左前凸轮轴正时带盖

3.34.1 拆卸

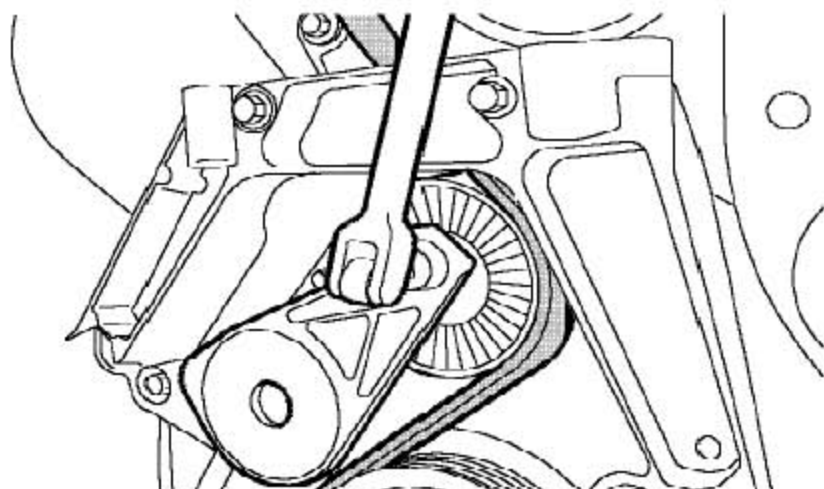
- 1). 断开蓄电池的接地端。
- 2). 拆下发动机总成盖。
- 3). 拆下右侧的前轮罩护板总成。



- 4). 拆开把辅助传动带盖固定到发动机右托架上的2个螺栓并拿开盖子。

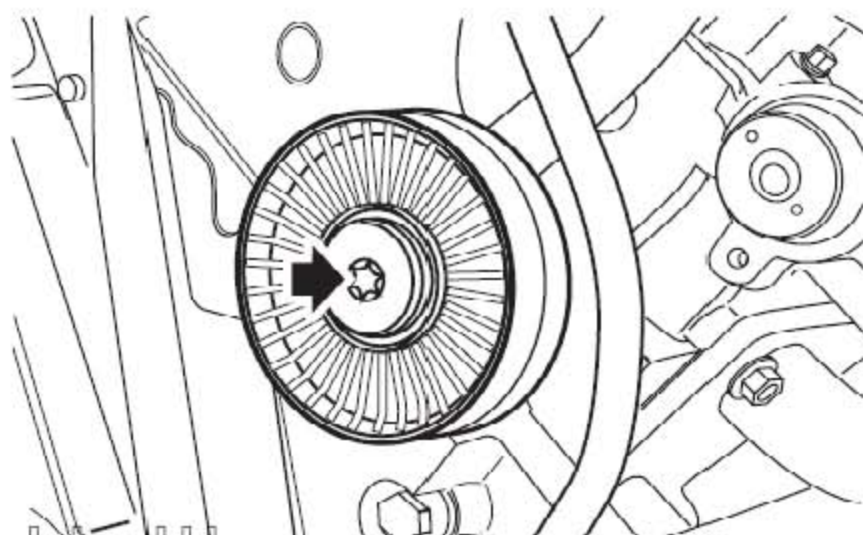


5). 松开固定PAS 泵皮带轮的3 个Torx 螺钉。

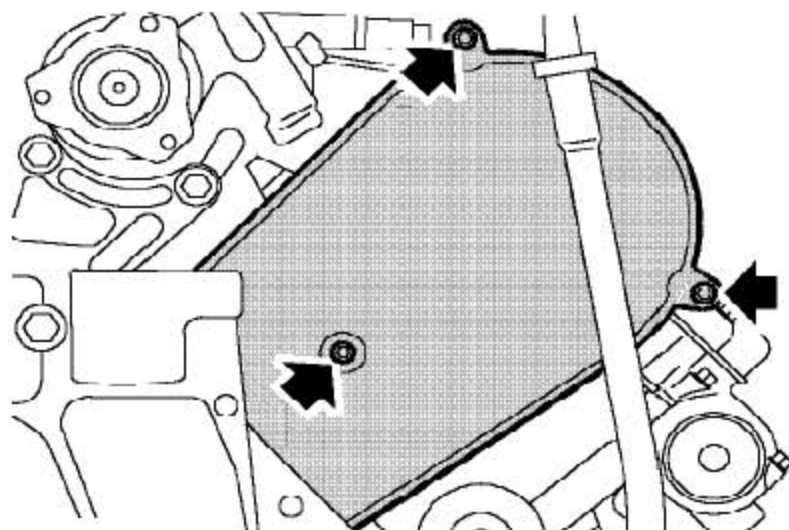


6). 用一“3/8”的套筒杆，提起辅助皮带张紧器，从发电机和PAS 泵皮带轮上松开皮带。

7). 拧开固定PAS泵皮带轮的Torx 螺钉，取下皮带轮。



8). 拧开把惰轮固定到辅助支架上的Torx 螺钉并取下惰轮。



9). 拧开3 个固定正时皮带盖的螺栓。

10). 松开并取下盖子。

3.34.2 安装

1). 把盖子固定到背板上。

2). 装上固定盖子的螺栓，并拧紧螺栓至4Nm。

3). 把惰轮固定到辅助支架上，装上螺钉并拧紧到45Nm。

4). 固定PAS 泵并装上螺钉。

5). 提升皮带张紧器并把辅助皮带连到发电机和PAS泵皮带轮上。

6). 拧紧PAS 皮带轮螺钉到9Nm。

7). 装上辅助皮带盖，装上螺栓并拧紧至25Nm。

8). 装上发动机总成盖。

9). 装上右侧的前轮罩护板总成。

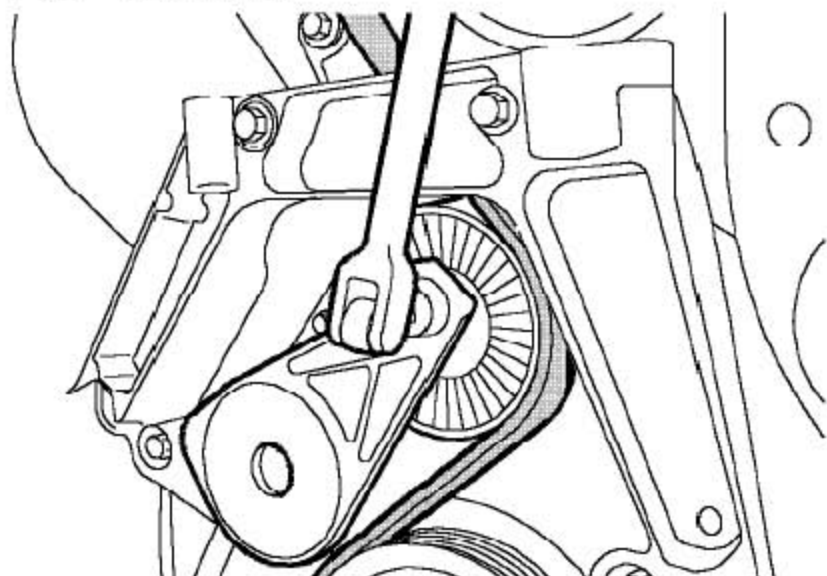
10). 连上蓄电池的接地端。

3.35 曲轴辅助皮带轮

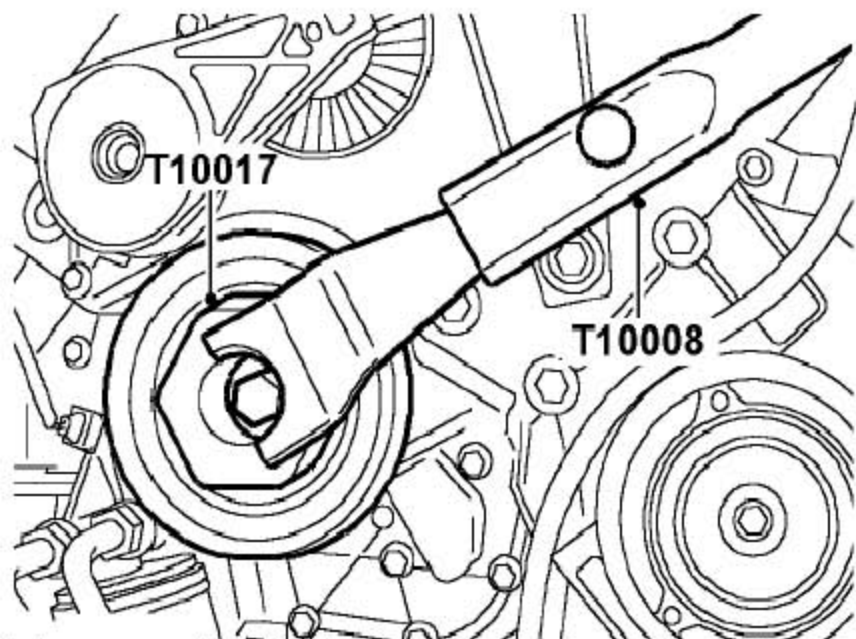
3.35.1 拆卸

1). 拆下底部导流板总成。

2). 拆下车辆的右前轮。



- 3). 用一“3/8”的方形驱动套筒杆，提起辅助驱动皮带张紧轮，从曲轴皮带轮上松开辅助皮带。



- 4). 把T10017 固定到曲轴皮带轮上，把T10008 手柄装到T10017 上以固定住曲轴，防止它转动，拧开曲轴皮带轮螺栓。
- 5). 取下T10008， T10017 并移开曲轴皮带轮。

3.35.2 安装

- 1). 清洁曲轴皮带轮和曲轴正时齿轮结合面。
- 2). 把曲轴皮带轮装到曲轴正时齿轮上。
- 3). 确保皮带轮上的棘爪定位跨过曲轴正时齿轮的凸缘上。
- 4). 装上曲轴皮带轮螺栓和垫圈。
- 5). 把T10017 和T10008 固定到曲轴皮带轮上并把螺栓拧紧到160Nm。
- 6). 拿开工具T10008 和T10017。
- 7). 确保驱动皮带固定到辅助皮带轮上，提起皮带张紧器并把驱动皮带装到曲轴皮带轮上。
- 8). 装上车轮并把螺栓拧紧到125Nm。
- 9). 装上底部导流板总成。

3.36 左后凸轮轴正时带

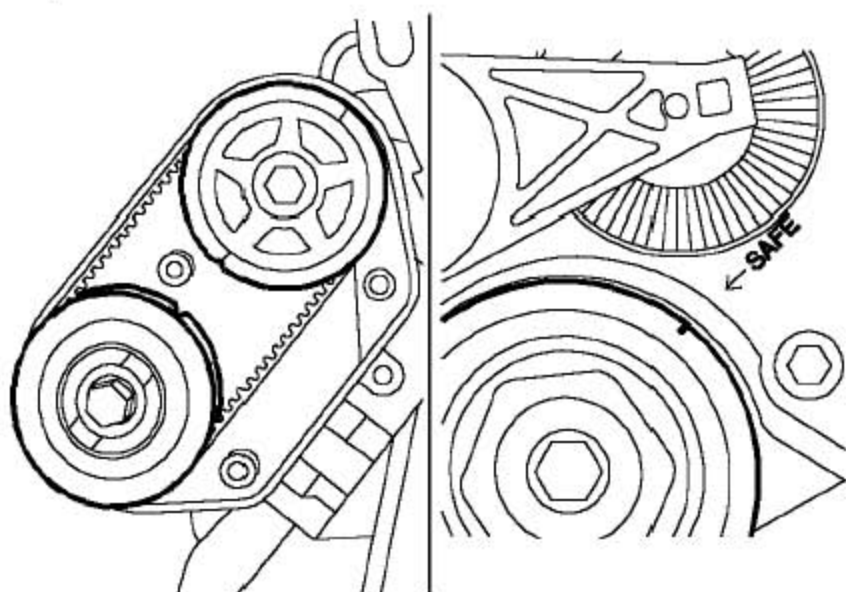
3.36.1 拆卸

- 1). 断开蓄电池的接地端。
- 2). 拆下右前凸轮轴正时带盖。
- 3). 抬高车辆的前部。

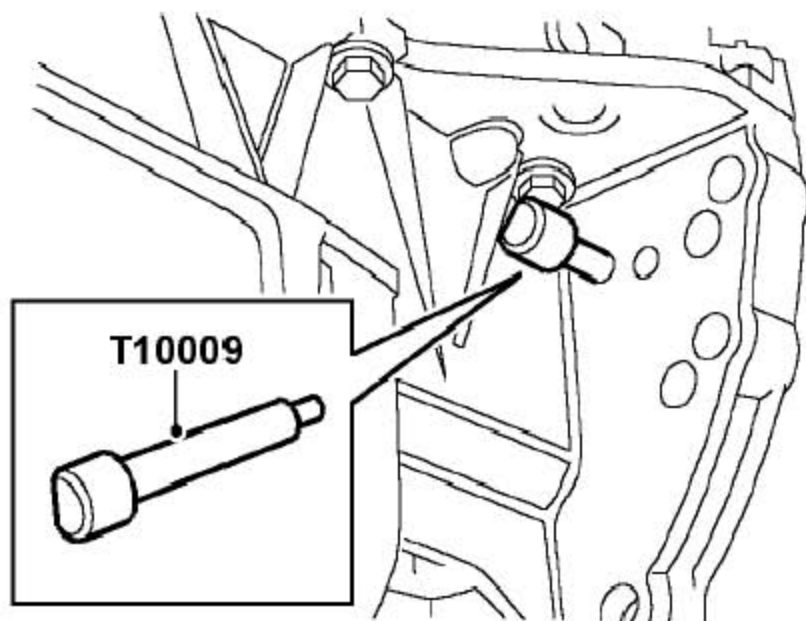
警告:

不能在只有千斤顶支撑的车下面或上面工作。一定把车子支撑在安全的支撑物上。

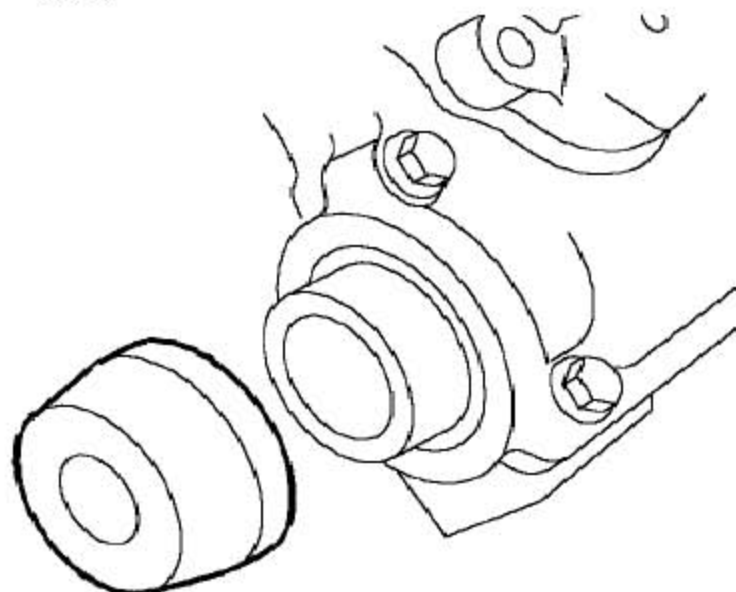
- 4). 拆下右前部的车轮。



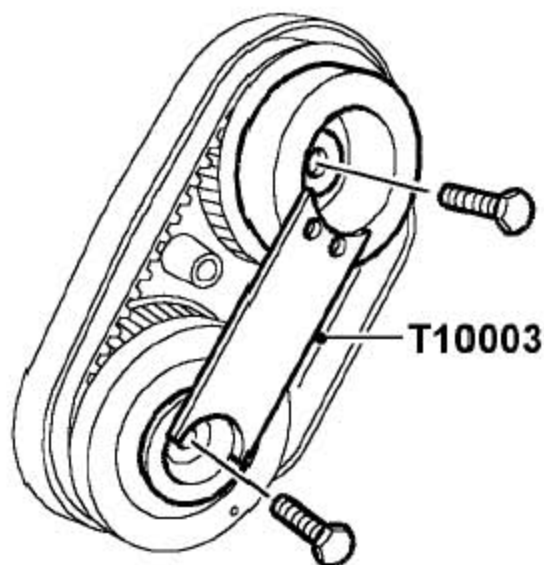
- 5). 顺时针转动曲轴，对准上面的“SAFE”位置，直到曲轴皮带轮上凹槽和前安装板上箭头的标记对准，同时如图所示，后凸轮轴齿轮上正时标记也要对准。



- 6). 对自动变速器，穿过下曲轴箱的内孔插入正时销T10009，如果是手动变速器，那就要穿过外孔插入正时销T10009，把销一直放到驱动盘 / 飞轮内，以锁止曲轴。



- 7). 从缸盖上拿开左前排气凸轮轴油封并废弃。



- 8). 如图所示，把T10003 固定到后凸轮轴齿轮上，拧下把齿轮固定到凸轮轴上的螺栓并废弃。
- 9). 以整体的方式，拿开后凸轮轴齿轮和正时皮带。
- 10). 如果还要装这个驱动皮带，则应该标记好正时皮带的转动方向。
- 11). 从凸轮轴齿轮上拿开T10003，从齿轮上拿开正时皮带。

注意：

拿掉正时皮带后，不用转动曲轴或凸轮轴。

注意：

只可以用手松开齿轮上的皮带。金属的杆可能会损坏皮带和齿轮。

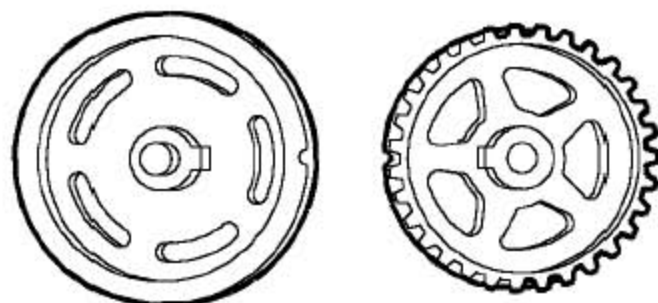
注意:

虽然凸轮轴正时皮带的使用寿命可达**144,000**公里,但对于现有的皮带,拆下后再次装上,可以继续使用不超过**72,000**公里。

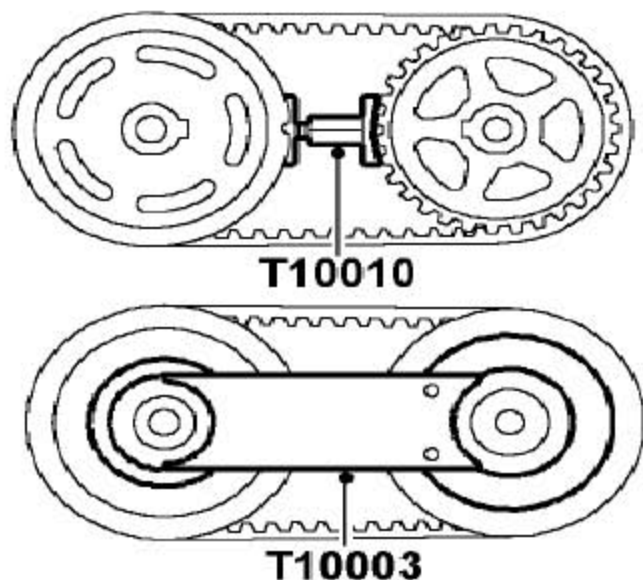
- A). 如果扭曲过了或双折过,就不能用这个正时皮带了,因为这会破坏纤维的结构。正时皮带必须小心储藏和运输。一定要注意,存放正时皮带的时候要保证边缘的弯曲半径大于50 mm。
- B). 不能使用被机油污染过的正时皮带。机油污染会改变皮带的化学结构。纠正造成油污原因。

3.36.2 安装

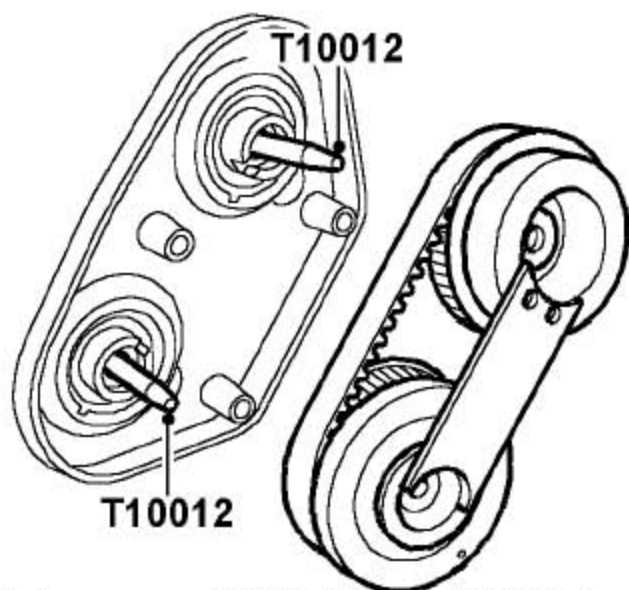
- 1). 清洁凸轮轴齿轮和凸轮轴结合面。



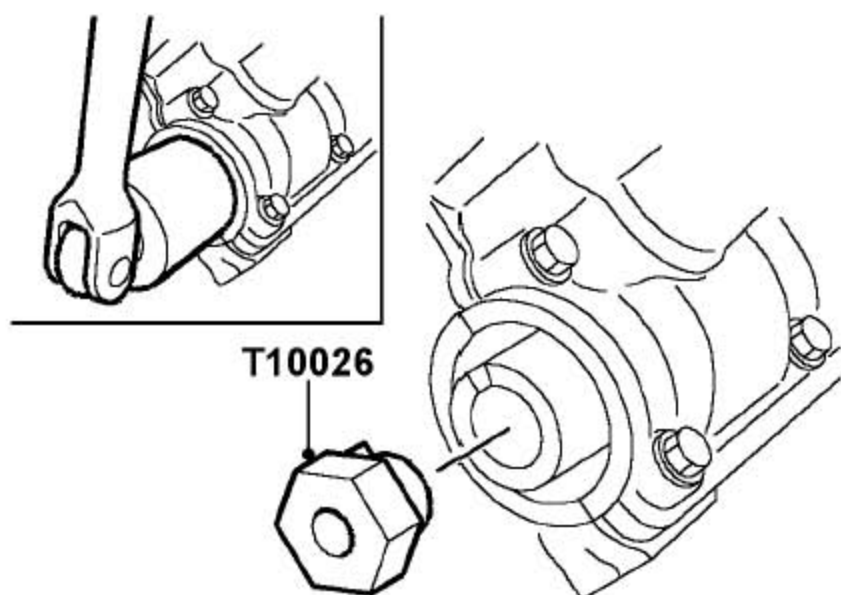
- 2). 把齿轮倒置于平面,注意放置齿轮时定位凸台如上图所示。



- 3). 把正时皮带定位到齿轮上。
- 4). 把T10010 固定到齿轮之间,充分的转动中心螺母以张紧正时皮带,把T10003 固定到凸轮轴齿轮上,从凸轮轴齿轮之间拿开T10010。



- 5). 把T10012 对准销装进每个凸轮轴的端头里。
- 6). 正时皮带和齿轮穿过T10012, 并固定到凸轮轴上。



- 7). 把T10026 装进左排气凸轮轴的前端。
- 8). 协助下, 在T10026 上用一30mm 的套筒, 充分转动左排气凸轮轴以使凸轮轴齿轮对准每个凸轮轴的驱动切槽。
- 9). 拿开T10012 对准销, 装上新的凸轮轴齿轮固定螺栓。
- 10). 把凸轮轴齿轮螺栓拧紧至27Nm, 然后再拧90°。从凸轮轴齿轮上拿开T10003。
- 11). 清洁左排气凸轮轴油封的凹槽, 并装上新的油封。
- 12). 装上左后凸轮轴正时带盖。

- 13). 从驱动盘 / 飞轮和下曲轴箱上拿开T10009正时销。
- 14). 装上车轮并把螺栓拧紧到125Nm。
- 15 放下车辆，拿走支撑。
- 16 连上蓄电池的接地端。

3.37 右后凸轮轴正时带

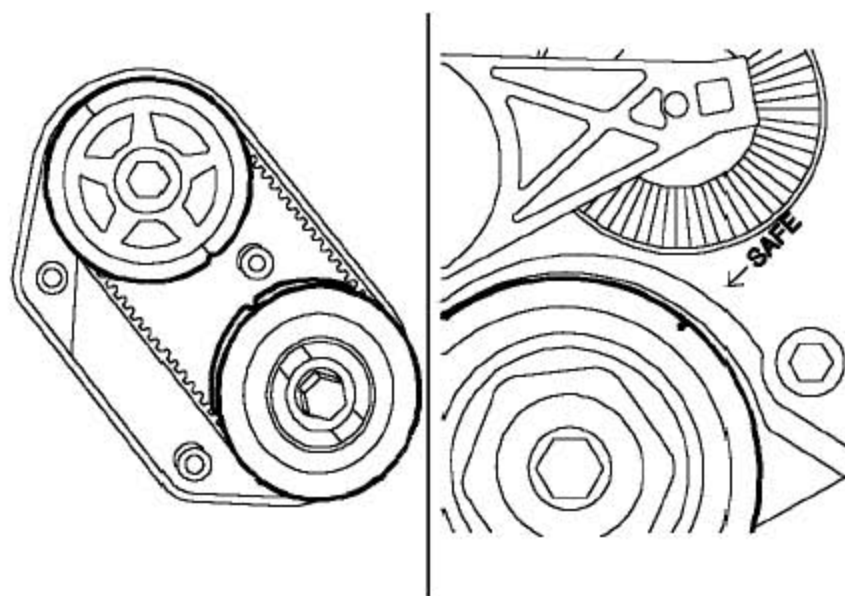
3.37.1 拆卸

- 1). 拆下右后凸轮轴正时带盖。
- 2). 升高车辆的前部。

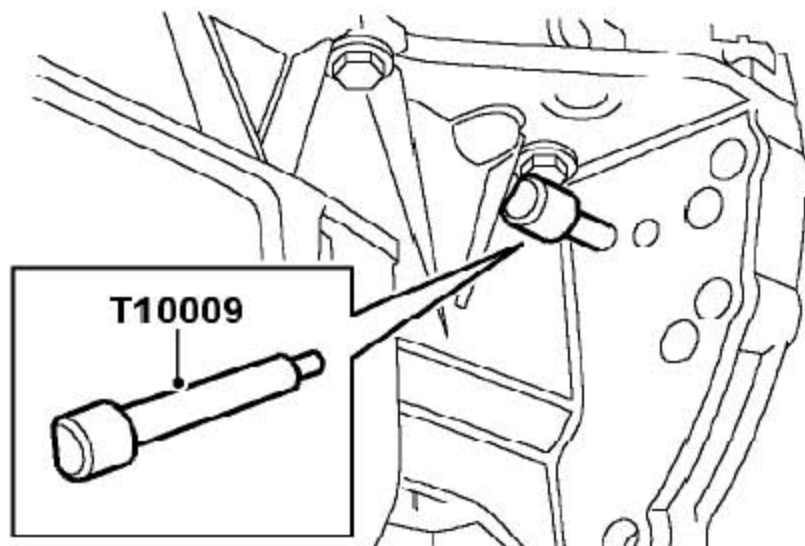
警告：

不能在只有千斤顶支撑的车下或车上工作。一定把车子支撑在安全的支撑物上。

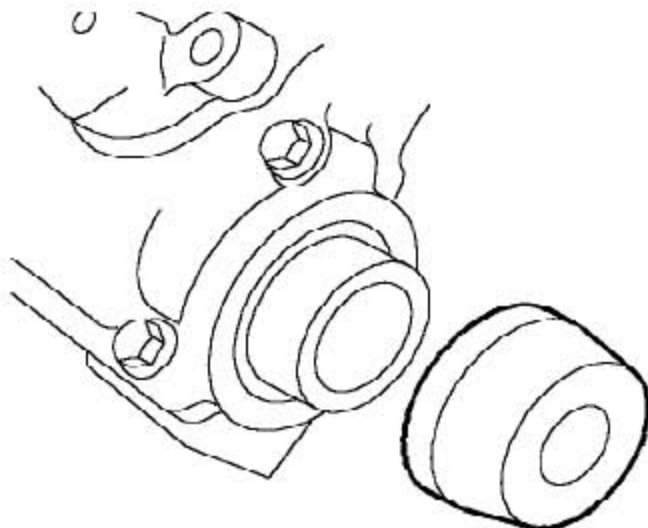
- 3). 拆下右前部的车轮。



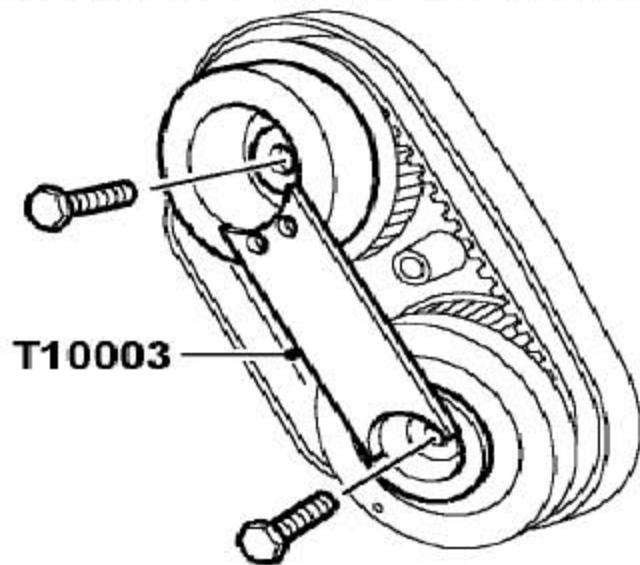
- 4). 顺时针转动曲轴，对准上面的“SAFE”位置，直到曲轴皮带轮上凹槽和前安装板上箭头的标记对准，同时如图所示的后凸轮轴齿轮上正时标记也要对准。



- 5). 当装有自动变速器时，穿过下曲轴箱的内孔放入正时销T10009，如果是装的手动变速器，那就要穿过外孔，把销一直放到驱动盘 / 飞轮内，以锁止曲轴。



- 6). 从缸盖上拿开右前排气凸轮轴油封并废弃。



- 7). 如图所示, 把T10003 固定到后凸轮轴齿轮上, 拧下把齿轮固定到凸轮轴上的螺栓并废弃。
- 8). 以整体的方式, 取下后凸轮轴齿轮和正时皮带。
- 9). 如果还要装这个正时皮带, 则应该标记好皮带的转动方向。
- 10). 从凸轮轴齿轮上拿开T10003, 从齿轮上拿开正时皮带。

注意:

只可用手松开齿轮上的皮带。金属的杆可能会损坏皮带和齿轮。

注意:

拿掉正时皮带后, 不要转动曲轴或凸轮轴。

注意:

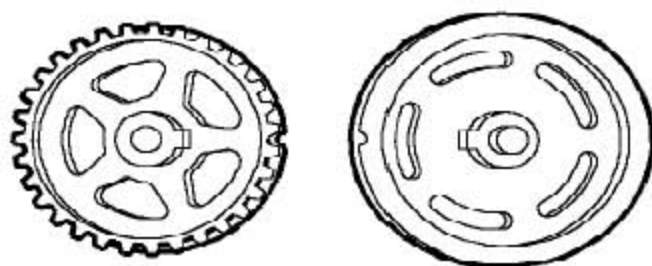
虽然凸轮轴正时皮带的使用寿命可达144,000 公里, 但对于现有的皮带, 拆下后再次装上, 可以继续使用不超过72,000 公里。

A). 如果扭曲过了或双折过, 就不能用这个正时皮带了, 因为这会破坏纤维的结构。正时皮带必须小心储藏和运输。一定要注意, 存放正时皮带的时候要保证边缘的弯曲半径大于50mm。

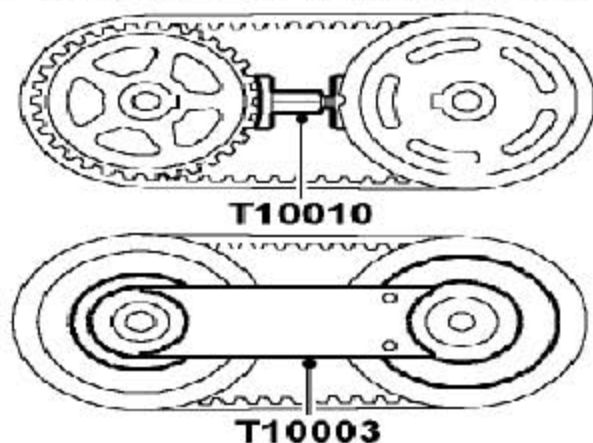
B). 不能使用被机油污染过的正时皮带。机油的污染肯定会改变皮带的化学结构。纠正造成油污原因。

3.37.2 安装

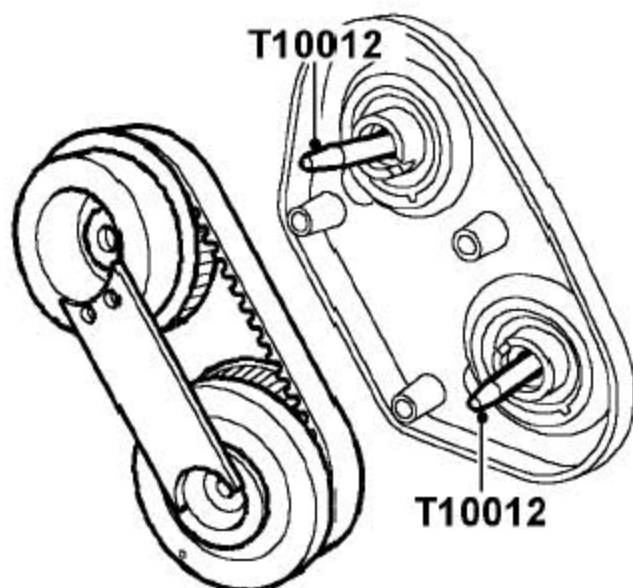
- 1). 清洁凸轮轴齿轮和凸轮轴结合面。



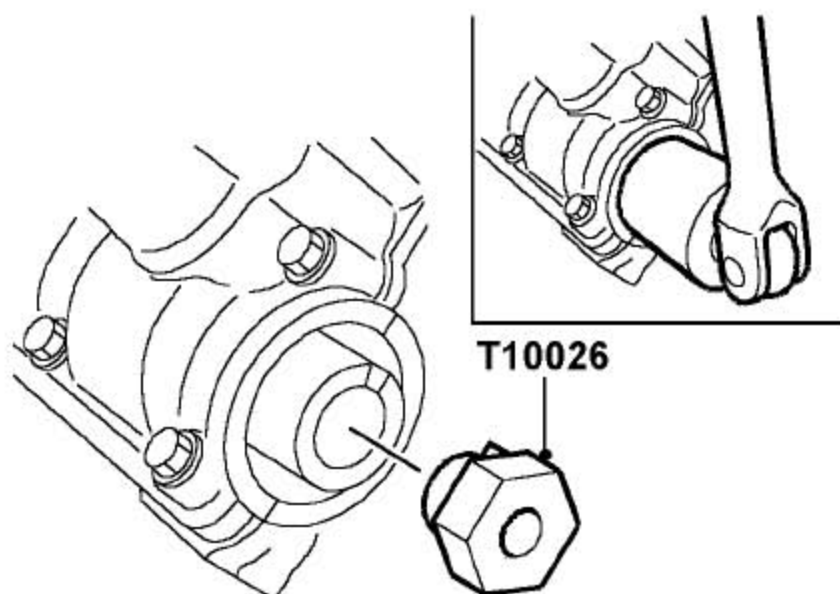
- 2). 把齿轮倒置于平面, 注意放置齿轮时定位凸台如图所示。



- 3). 把凸轮轴正时皮带定位到齿轮上。
- 4). 把T10010 固定到齿轮之间，充分的转动中心螺母以张紧正时皮带，把T10003 固定到凸轮轴齿轮上，从凸轮轴齿轮之间拿开T10010。



- 5). 把T10012 对准销装进每个凸轮轴的端部。
- 6). 正时皮带和齿轮穿过T10012，并固定到凸轮轴上。



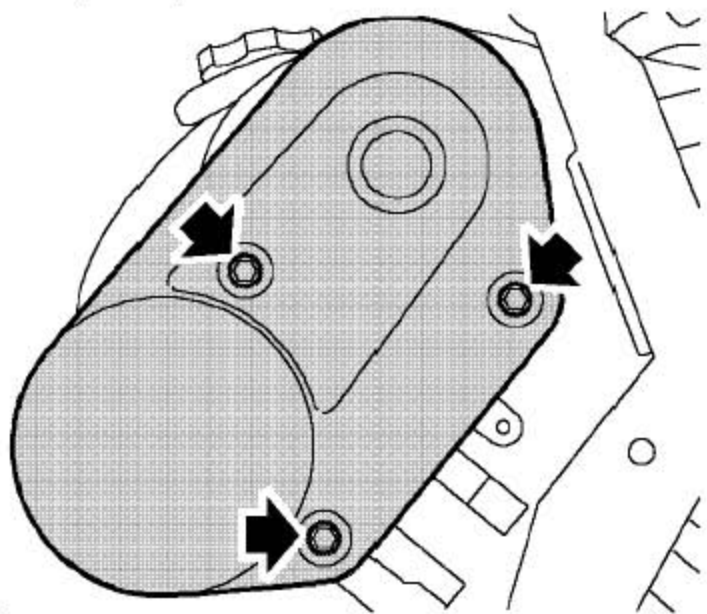
- 7). 把T10026 装进右排气凸轮轴的前端。
- 8). 协助下，在T10026 上用一30mm 的套筒，充分转动右排气凸轮轴以使凸轮轴齿轮对准每个凸轮轴的驱动切槽。
- 9). 拿开T10012 对准销，装上新的凸轮轴齿轮固定螺栓。
- 10). 把凸轮轴齿轮螺栓拧紧至27Nm, 然后再拧90°。从凸轮轴齿轮上拿开T10003。

- 11). 清洁右排气凸轮轴油封的凹槽，并装上新的油封。
- 12). 装上右后凸轮轴正时带盖。
- 13). 从驱动盘 / 飞轮和下曲轴箱上拿开T10009正时销。
- 14). 装上车轮并把螺栓拧紧到125Nm。
- 15). 放下车辆，拿走支撑。
- 16). 连上蓄电池的接地端。

3.38 左后凸轮轴正时带盖

3.38.1 拆卸

- 1). 断开蓄电池的接地端。
- 2). 拿开空气滤清器总成。



- 3). 拧下固定左后盖的3 个螺栓并拿开盖子。

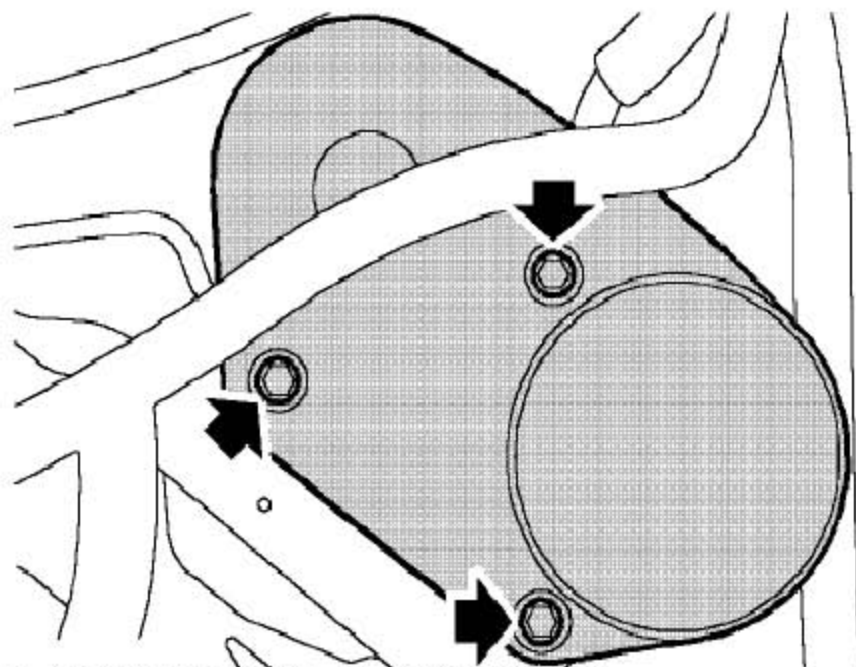
3.38.2 安装

- 1). 装上左后盖子，并拧紧螺栓至4Nm。
- 2). 装上空气滤清器总成。
- 3). 连上蓄电池的接地端。

3.39 右后凸轮轴正时带盖

3.39.1 拆卸

- 1). 拆下蓄电池盒的支架。
- 2). 拧下把右后正时带盖隔热罩固定到缸盖上的2个螺栓并拿开隔热罩。



- 3). 拧下固定右后盖的3个螺栓并拿开盖子。

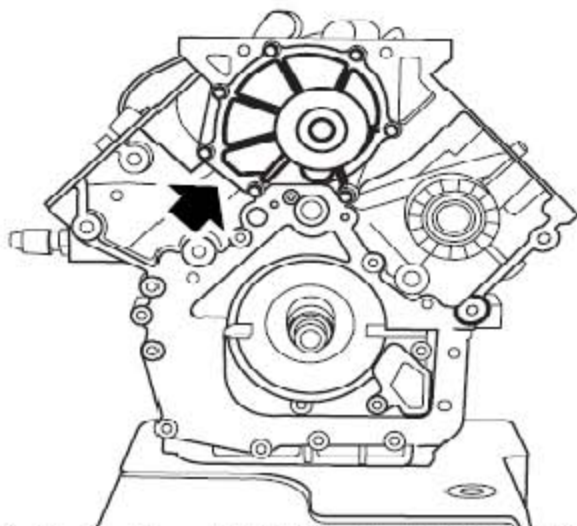
3.39.2 安装

- 1). 装上右后盖子，并拧紧螺栓至4Nm。
- 2). 装上隔热罩，拧紧M6的螺栓至9Nm，M8的螺栓至25Nm。
- 3). 装上蓄电池盒支架。

3.40 水泵总成

3.40.1 拆卸

- 1). 排空发动机冷却液。
- 2). 拆下前凸轮轴正时带。



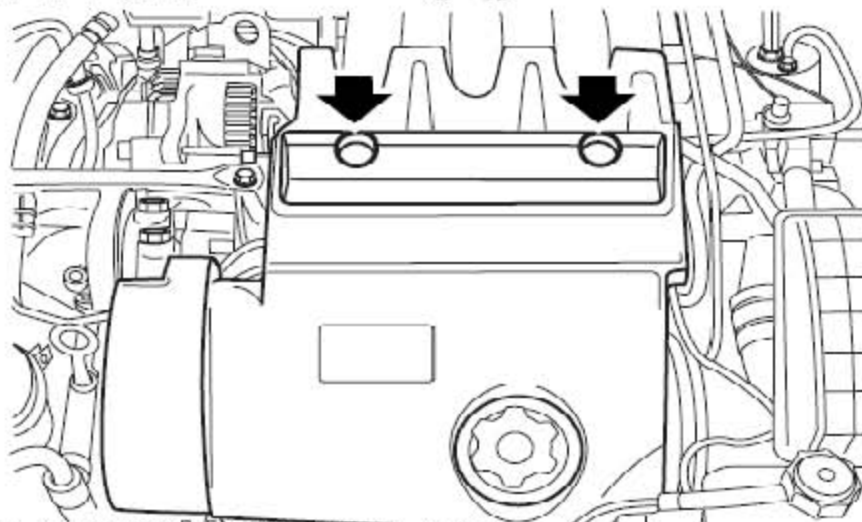
3). 拆下水泵，废弃掉所有拆开的密封垫圈。

3.40.2 安装

- 1). 更换新的水泵。
- 2). 装上前凸轮轴正时带。
- 3). 加满发动机冷却液。

3.41 发动机总成盖

3.41.1 拆卸



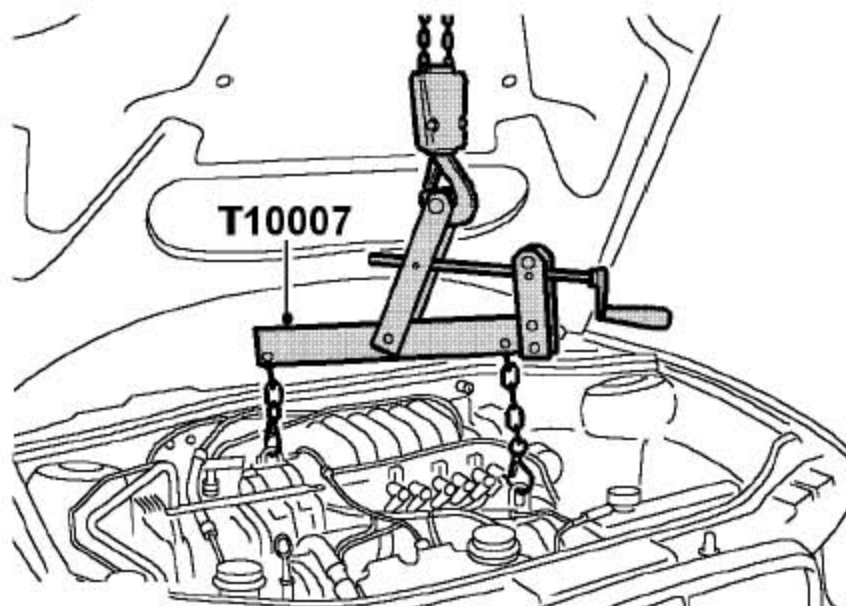
- 1). 拿开固定发动机总成盖的2个螺栓。
- 2). 拿开发动机总成盖。

3.41.2 安装

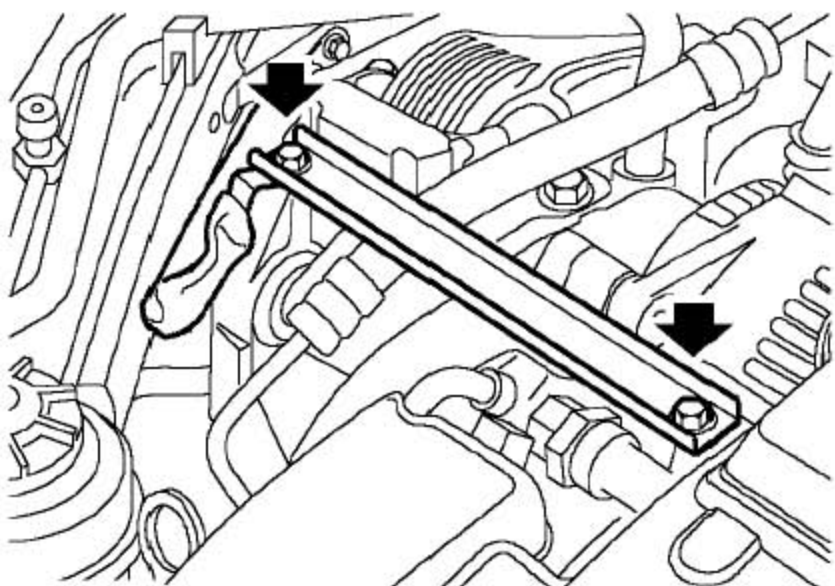
- 1). 装上发动机总成盖，并拧紧螺栓至9Nm。

3.42 发动机右安装支架总成

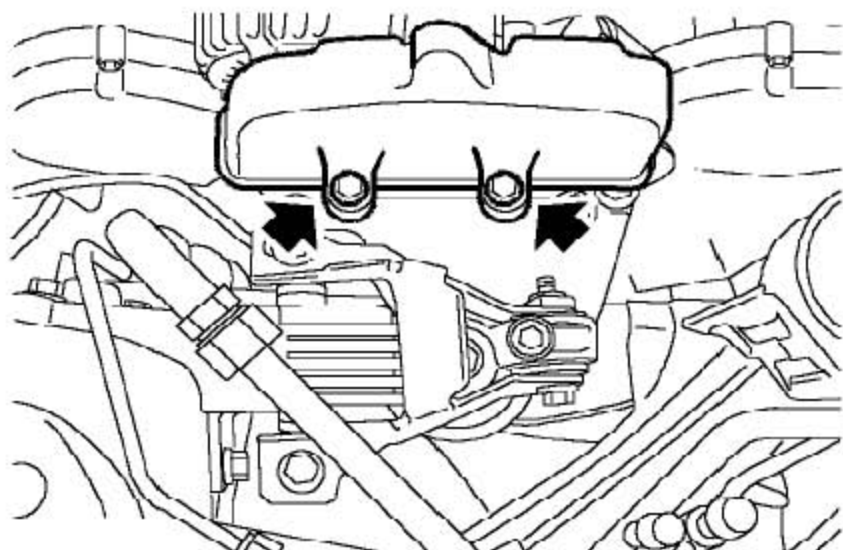
3.42.1 拆卸



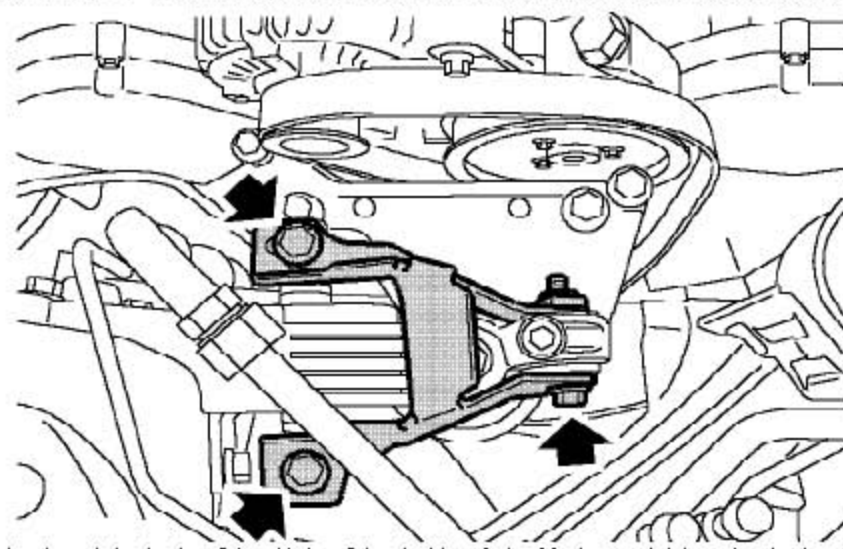
- 1). 使用举升机并把可调举升支架T10007 连到发动机上。
- 2). 提升举升机提起发动机的重量，使安装支架上没有负荷。



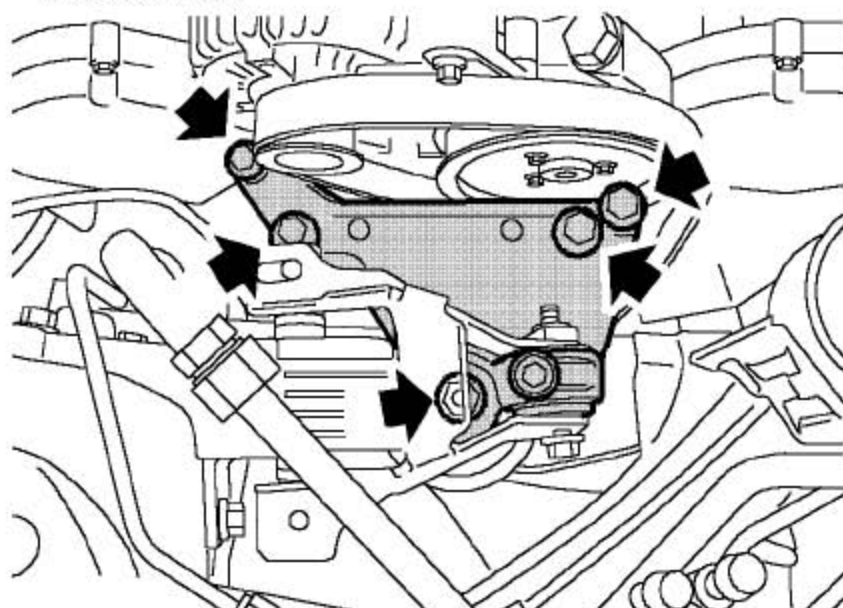
- 3). 拿开2 个固定发动机右跨接支架的螺栓，并松开接地导线。
- 4). 拿开支架。



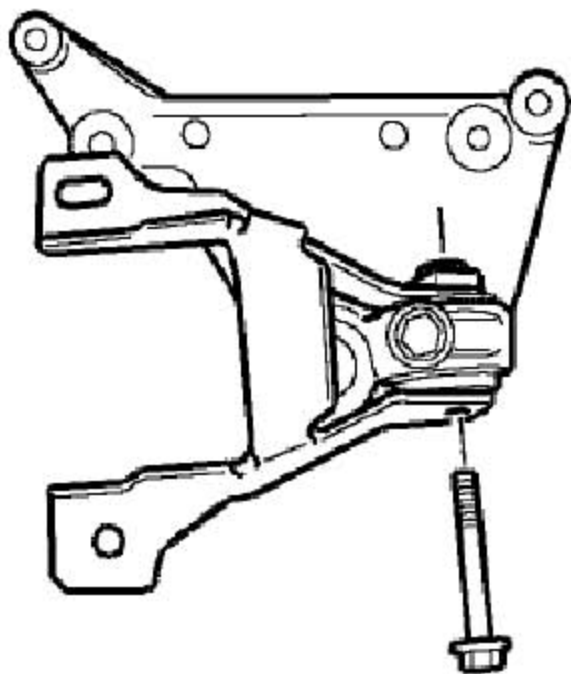
5). 拿开2个把辅助传动皮带盖固定到顶部发动机右托架上的螺栓并拿开盖子。



6). 把固定右上系杆到右系杆上的2个螺栓拿开并松开把右上系杆固定到发动机右托架的螺栓。



- 7). 拿开把发动机顶部右托架固定到发动机右支架上和发动机前盘上的螺母和4个螺栓。
- 8). 作为总成，拿开顶部右托架和右上系杆。



- 9). 拿开把右上系杆固定到顶部右托架上的螺栓。

3.42.2 安装

- 1). 把右上系杆固定到右托架上，装上螺栓并用手指拧紧。
- 2). 把顶部右托架固定到发动机前盘和发动机右支架上，装上螺栓并拧紧到100Nm，装上螺母并拧紧到85Nm。
- 3). 装上右上系杆，装上螺栓并拧紧至85Nm。
- 4). 装上辅助传动皮带盖，装上螺栓并拧紧至25Nm。
- 5). 固定跨接支架和接地导线，装上螺栓并拧紧至25Nm。
- 6). 放低举升机，断开连接并拿开举升支架T10007。