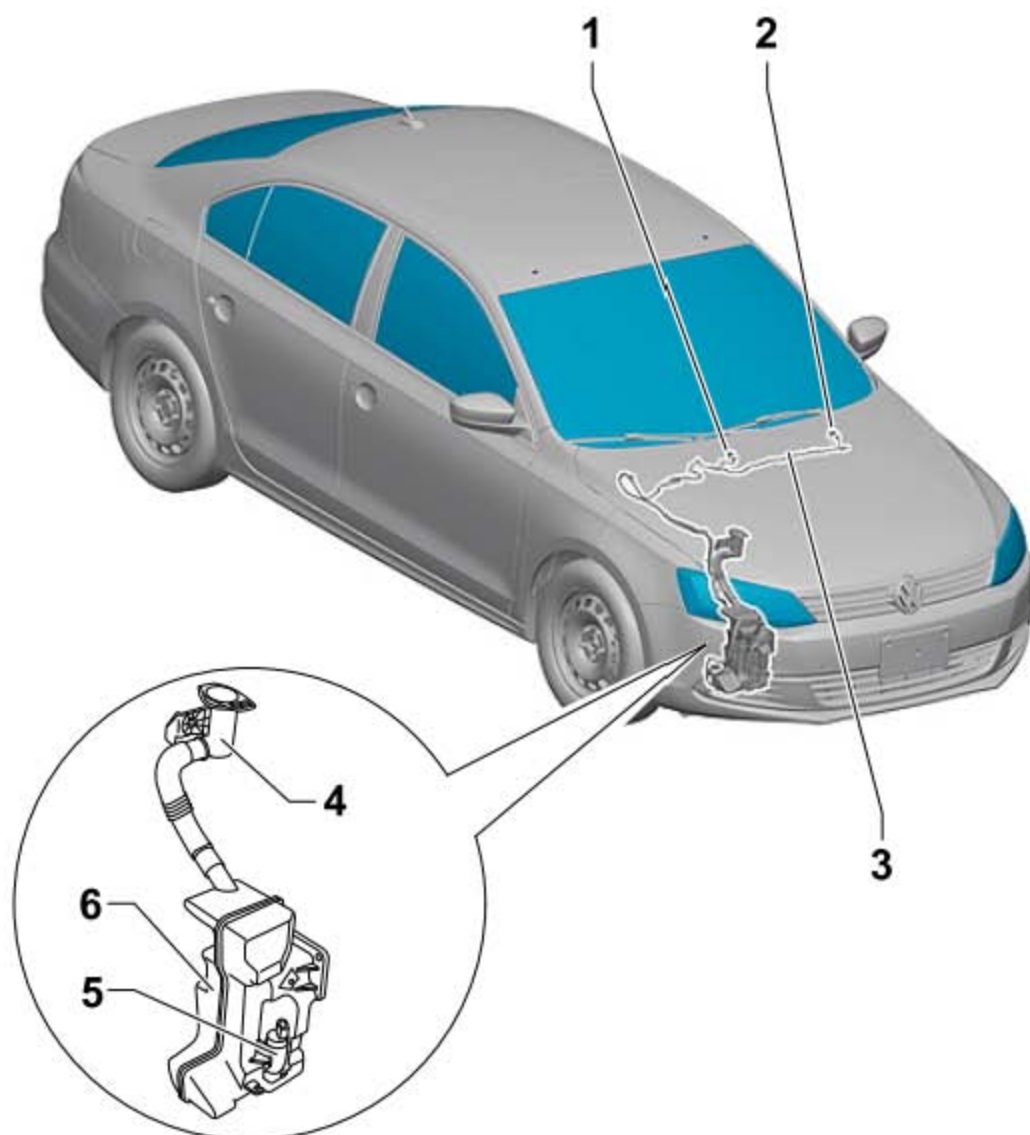


7. 挡风玻璃清洗装置

7.1 挡风玻璃清洗装置 - 装配一览



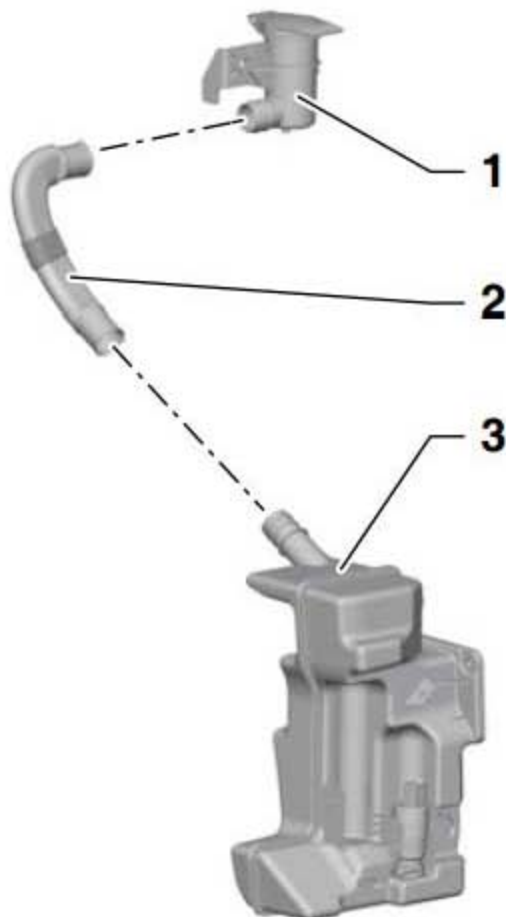
- 1). 挡风玻璃清洗装置的右喷嘴
- 2). 挡风玻璃清洗装置的左喷嘴
- 3). 软管
- 4). 车窗玻璃清洗装置储液罐的加注口
- 5). 车窗玻璃清洗泵 -V5-
- 6). 车窗玻璃清洗装置储液罐

无插图

- ◆ 车窗玻璃清洗装置储液罐拧紧在车身上: 8 Nm

7.2 拆卸和安装车窗玻璃清洗装置储液罐

车窗玻璃清洗装置储液罐是三件式的。单个部件可以插接在一起。为了确保部件彼此间的位置正确，装配时注意，单个部件上的导向件应相互啮合。



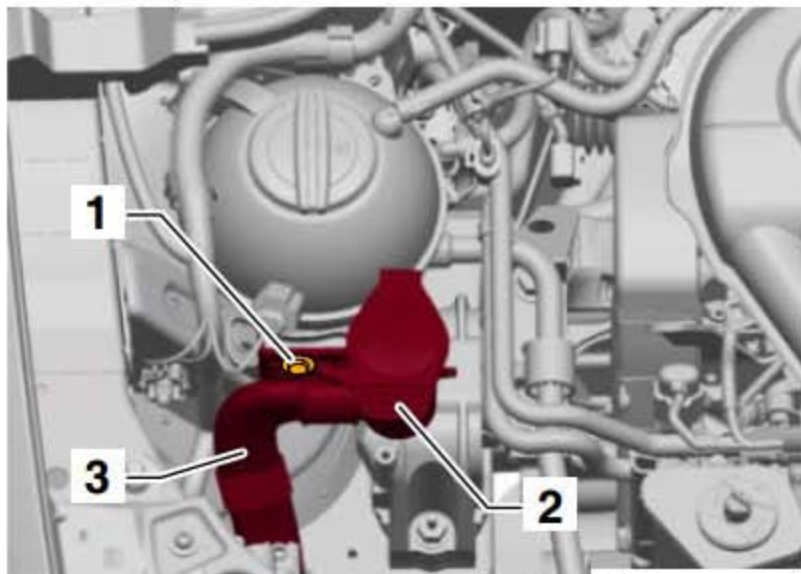
- 1). 拆卸和安装车窗玻璃清洗储液罐的加注口。
- 2). 储液罐与加注口的连接管。连接管与车窗玻璃清洗储液罐一起被拆下。
- 3). 拆卸和安装车窗玻璃清洗装置储液罐。

7.2.1 拆卸和安装加注口

执行下列作业:

拆卸

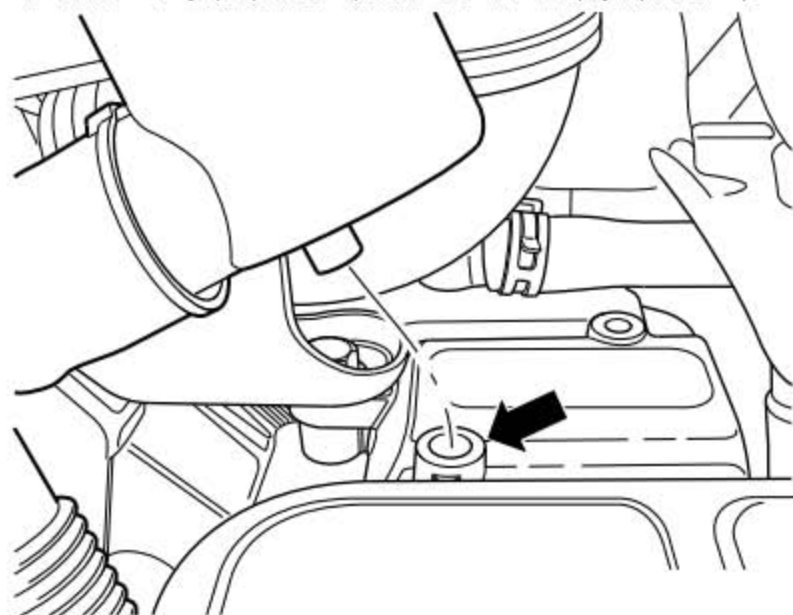
- 1). 脱开加注口 (下图 2 所示) 的软管支架。
- 2). 拧出螺栓 (下图 1 所示)。
- 3). 从连接管 (下图 3 所示) 上拔下储液罐的加注口 (下图 2 所示), 并取下加注口 (下图 2 所示)。



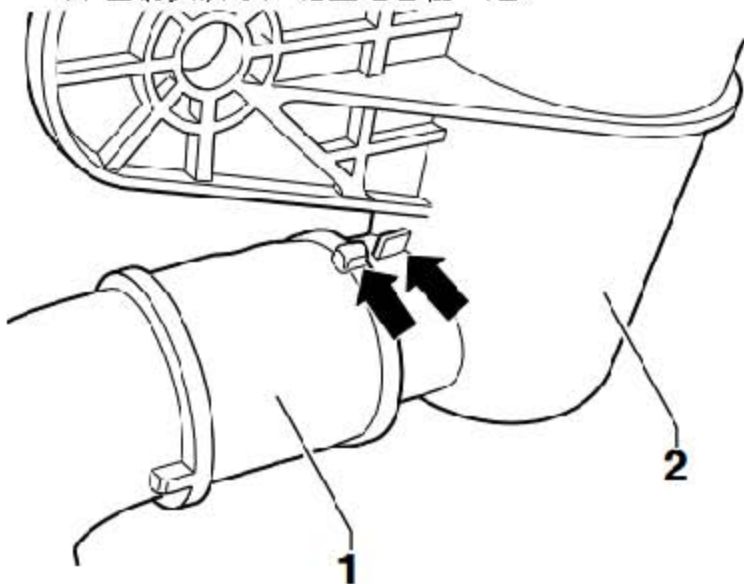
安装

安装大体以倒序进行, 同时必须注意下列事项:

- 1). 加注口下侧定位销必须插入孔 (下图箭头所示) 中。



- 2). 连接管 (下图 1 所示) 和加注口 (下图 2 所示) 插接在一起时, 必须使得导向件 (下图箭头所示) 相互啮合在一起。



7.2.2 拆卸和安装储液罐

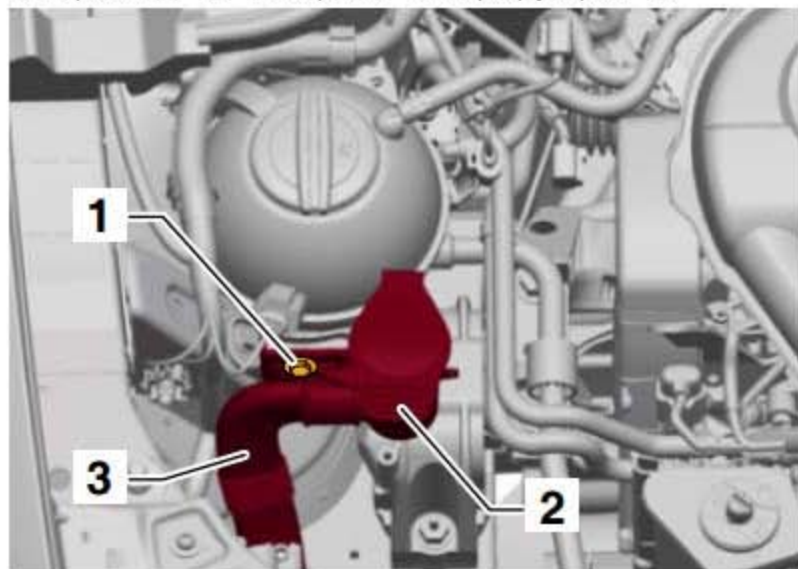
当心!

- ◆ 关闭点火开关和所有用电器。
- ◆ 拔出点火钥匙。

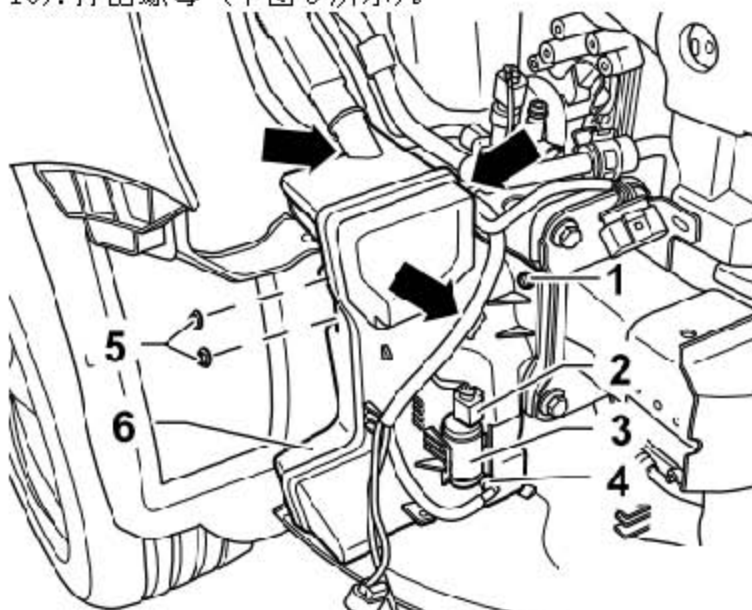
执行下列作业:

拆卸

- 1). 拆卸前保险杠盖板。
- 2). 拆卸右侧大灯。
- 3). 拧出螺栓 (下图 1 所示)。
- 4). 将加注口 (下图 2 所示) 上的管路支架取下。



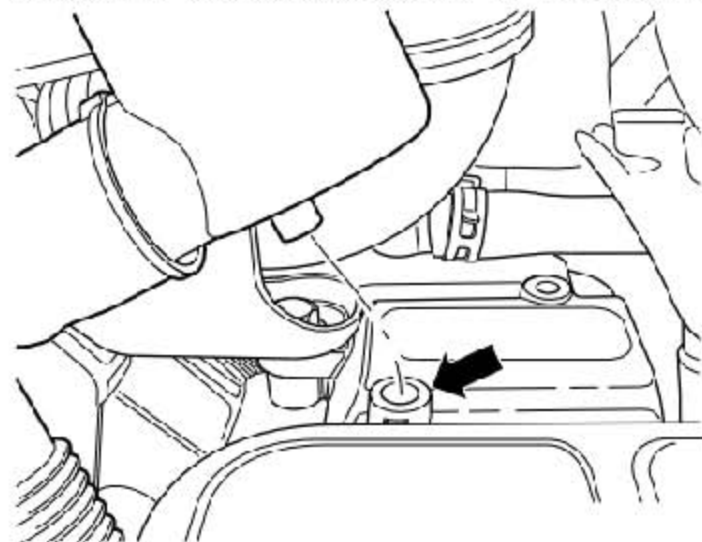
- 5). 解锁软管连接 (下图 4 所示) 的卡环并从车窗玻璃清洗泵 -V5- (下图 3 所示) 上拔下。
- 6). 用合适的容器盛接流出的清洗液。
- 7). 解锁并脱开车窗玻璃清洗泵 -V5- (下图 3 所示) 的插头连接 (下图 2 所示)。
- 8). 将 (下图箭头所示) 位置处的管路及线束从储液罐 (下图 6 所示) 上脱开。
- 9). 拧出螺栓 (下图 1 所示) 和螺母 (下图 5 所示), 并从车上取出储液罐 (下图 6 所示)。
- 10). 拧出螺母 (下图 5 所示)。



安装

安装大体以倒序进行, 同时注意以下事项:

- 1). 以规定的拧紧力矩拧紧螺栓连接。
- 2). 加注口下侧定位销必须插入孔 (下图箭头所示) 中。



7.3 拆卸和安装车窗玻璃清洗泵 -V5-

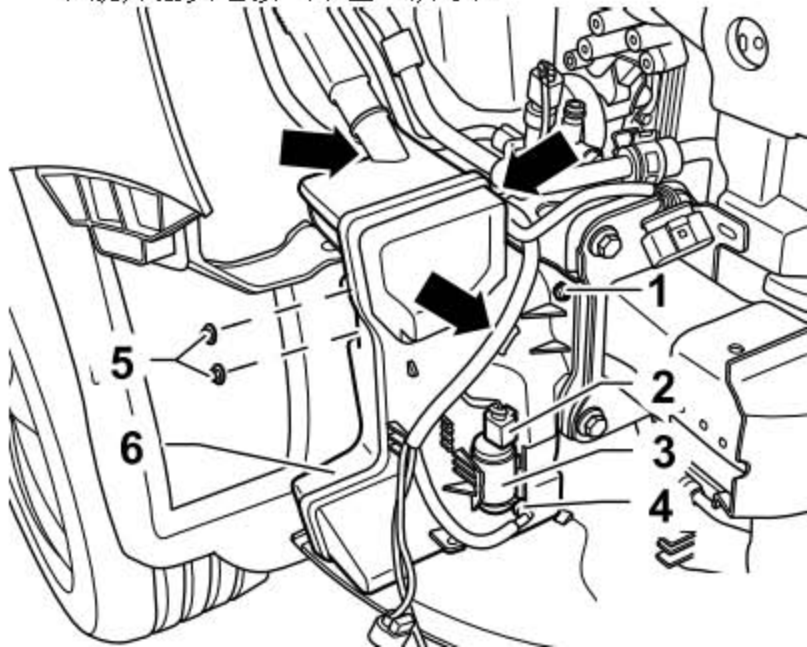
当心!

- ◆ 关闭点火开关和所有用电器。
- ◆ 拔出点火钥匙。

执行下列作业:

拆卸

- 1). 拆卸前保险杠盖板。
- 2). 解锁软管接头（下图 4 所示）的卡环并从车窗玻璃清洗泵 -V5-（下图 3 所示）上拔下。
- 3). 用合适的容器盛接流出的清洗液。
- 4). 向上从储液罐（下图 6 所示）中拉出车窗玻璃清洗泵 -V5-（下图 3 所示）并解锁和脱开插头连接（下图 2 所示）。



安装

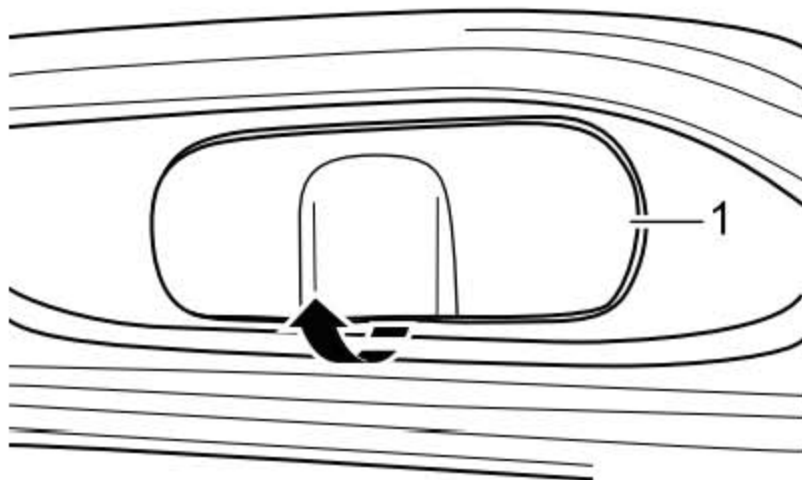
安装大体以倒序进行，同时注意以下事项：

- 1). 以规定的拧紧力矩拧紧螺栓连接。

7.4 拆卸和安装挡风玻璃清洗装置喷嘴

拆卸

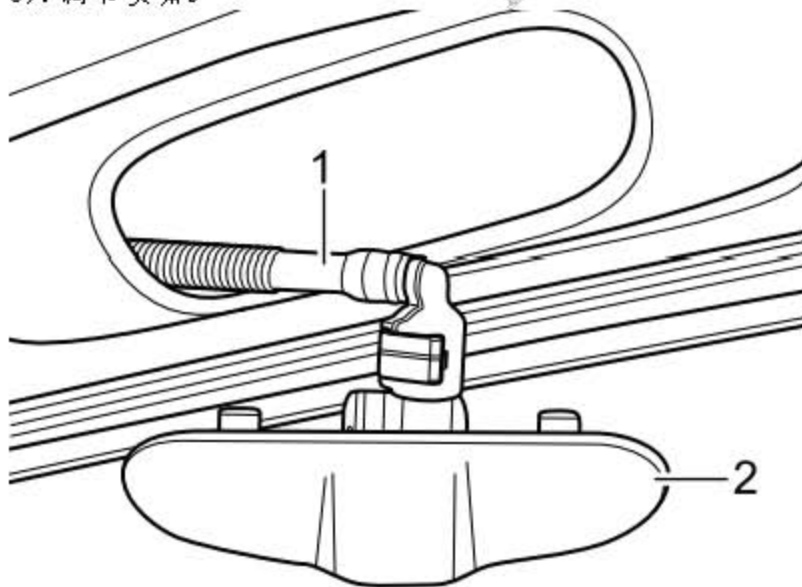
- 1). 沿(下图箭头所示)方向脱开喷嘴(下图 1 所示), 并将其取下。



- 2). 脱开喷嘴上的软管接头(下图 1 所示), 并将其取下。

安装

- 1). 将软管接头安装到喷嘴上。
- 2). 从上方开始端, 将喷嘴插入安装开口内, 直至听到其卡入的声音。
- 3). 调节喷嘴。



7.5 调节挡风玻璃清洗装置的喷嘴

如果由于喷嘴中有杂质而导致喷射不均匀，那么拆下喷嘴并用水冲洗喷嘴，冲洗的方向与喷嘴喷射的方向相反。然后，可以用压缩空气沿着与喷射相反的方向吹洗喷嘴。不要用其它物品清洗喷嘴。

LAUNCH

8. 带卤素灯泡的大灯

8.1 概述

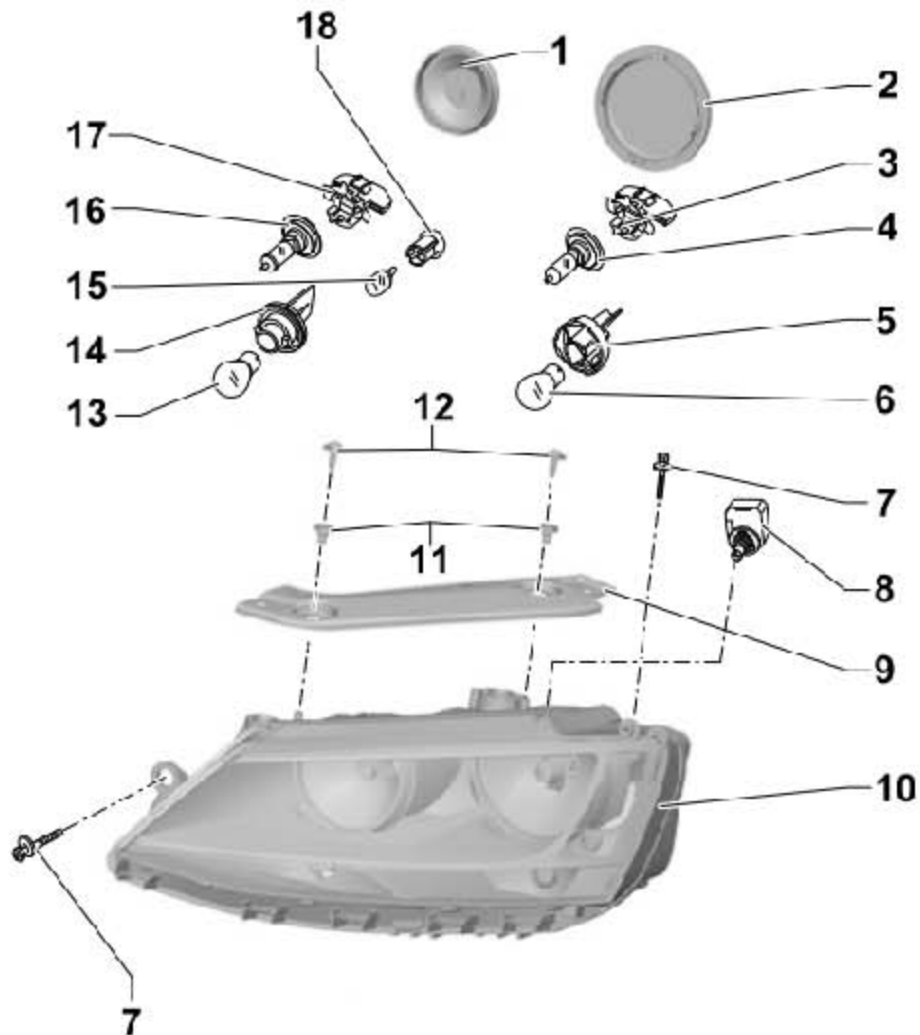
提示

- ◆ 在对大灯进行作业之前，务必要关闭大灯，并拔下点火钥匙。
- ◆ 在发生故障时，必须了解照明设备的功能和操作方法。
- ◆ 故障识别和故障显示
- ◆ 车载电网控制单元 -J519- 带有自诊断功能。
- ◆ 查找故障时必须使用车辆诊断测试仪中的“引导型故障查询”功能。

8.2 装配一览

提示

在采取过影响大灯调节的措施后，检查大灯的调节情况，必要时调节大灯



1). 盖罩

- 2). 盖罩
- 3). 灯座, 用于左近光灯灯泡-M29-/右近光灯灯泡-M31-
- 4). 左近光灯灯泡 -M29-/右近光灯灯泡 -M31-, 灯泡: H7 12 V/55 W
- 5). 灯座, 用于左侧日间行车灯灯泡 -L174-/右侧日间行车灯灯泡-L175-
- 6). 左侧日间行车灯灯泡-L174-/右侧日间行车灯灯泡 -L175-, 灯泡: 12 V / 21 W
- 7). 螺栓, 5 Nm
- 8). 大灯照明距离调节左伺服电机 -V48- 或大灯照明距离调节右伺服电机 -V49-
- 9). 前端支撑件
- 10). 大灯
- 11). 定位件
- 12). 螺栓, 5 Nm
- 13). 左前转向灯灯泡 -M5-/右前转向灯灯泡 -M7-, 灯泡: 12 V / 21 W
- 14). 灯座, 左前转向灯灯泡 -M5-/右前转向灯灯泡 -M7-
- 15). 左停车灯灯泡 -M1-/右停车灯灯泡 -M3-, 灯泡: 12 V / 5 W
- 16). 左远光灯灯泡 -M30-/右远光灯灯泡 -M32-, 灯泡: 12 V / 55 W
- 17). 灯座, 用于左远光灯灯泡 -M30-/右远光灯灯泡 -M32-
- 18). 灯座, 用于左停车灯灯泡 -M1-/右停车灯灯泡 -M3-

8.3 拆卸和安装大灯

所需要的专用工具和维修设备

- ◆ 扭矩扳手



提示

- ◆ 图中显示的是左大灯的拆卸和安装, 拆卸和安装右大灯的方法与拆卸和安装左大灯的相同。
- ◆ 检查大灯设置, 如有必要调节大灯。

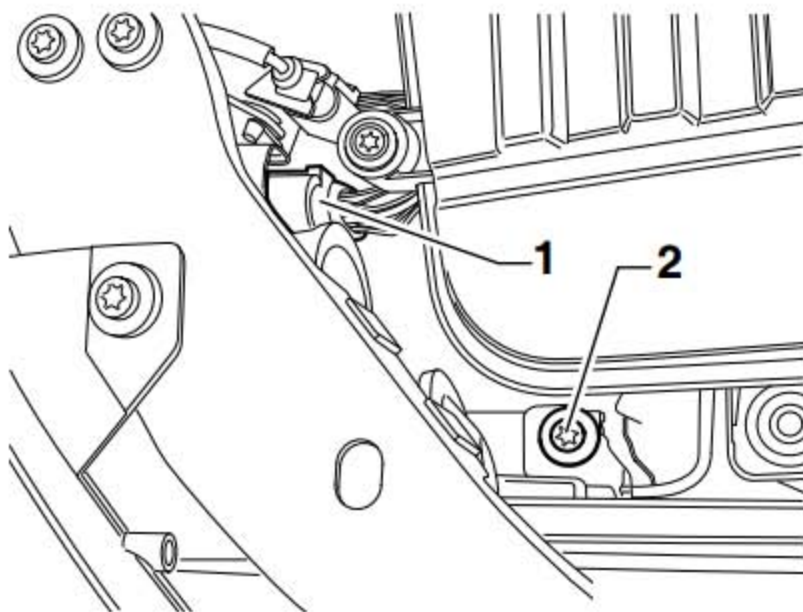
当心!

- ◆ 关闭点火开关和所有用电器。
- ◆ 拔出点火钥匙。

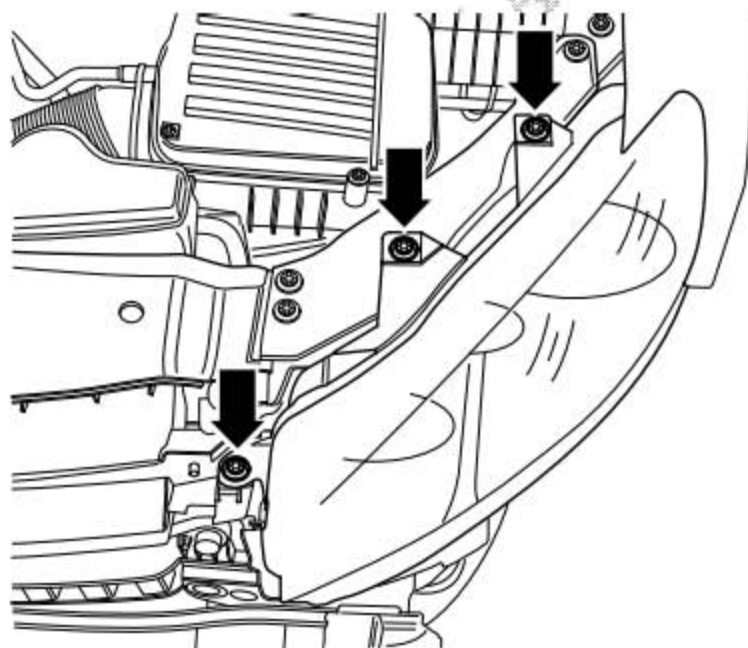
执行下列作业:

拆卸

- 1). 拆卸前保险杠盖板。
- 2). 解锁并脱开大灯上的插头连接 (下图 1 所示)。
- 3). 拧出大灯后面的螺栓 (下图 2 所示)。



- 4). 拧出大灯的紧固螺栓 (下图箭头所示), 并取下大灯上部定位件。
- 5). 向前从车身开口中取出大灯。



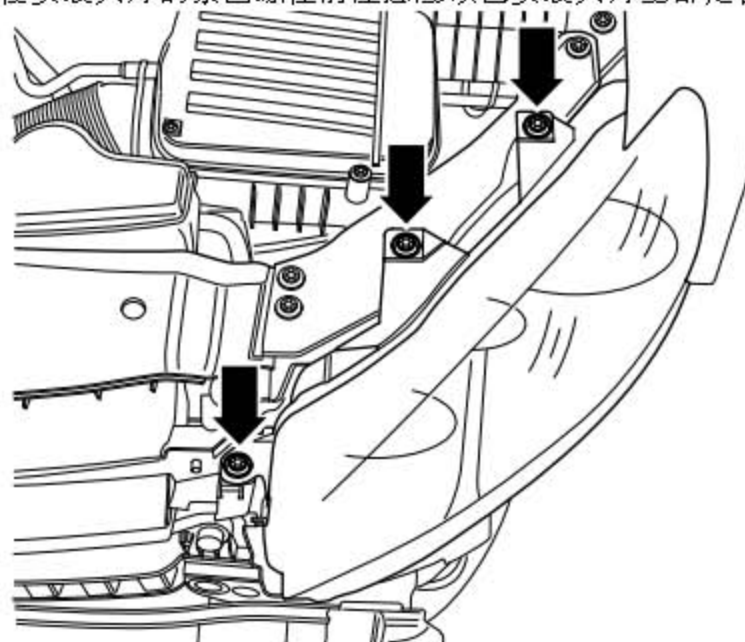
安装

安装以倒序进行, 同时必须注意下列事项:

1). 安装大灯的紧固螺栓（下图箭头所示）。

提示

在安装大灯的紧固螺栓前注意应该已安装大灯上部定位件。



2). 安装大灯后部的紧固螺栓（下图 2 所示）。

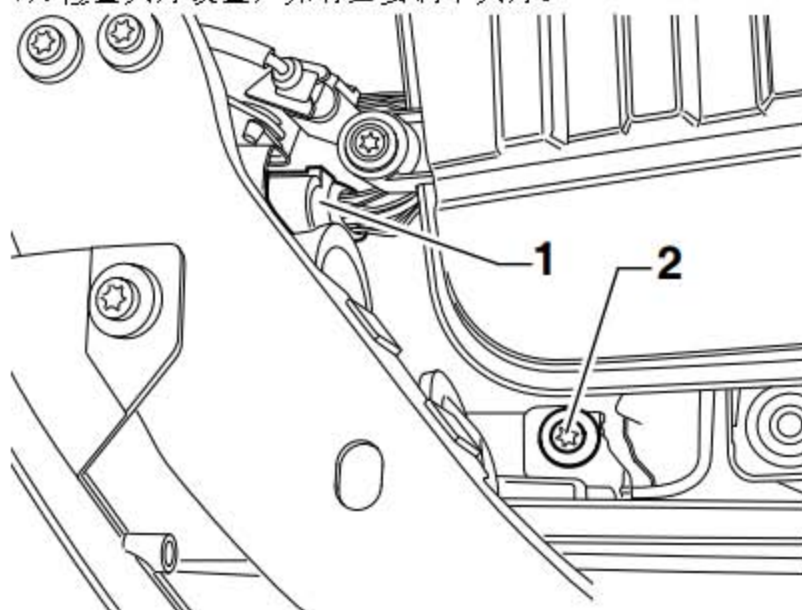
3). 插上大灯的插头连接（下图 1 所示）并将其卡止。

4). 以规定的拧紧力矩拧紧螺栓连接。

5). 检查大灯安装位置的间隙尺寸是否均匀。间隙尺寸不均匀时必须校正安装位置。

6). 检测大灯的功能。

7). 检查大灯设置，如有必要调节大灯。



8.4 校正大灯安装位置

提示

- ◆ 要校正大灯安装位置，不必拆下前保险杠。
- ◆ 图上显示的是左大灯。

如果在检查大灯安装位置时发现大灯至车身之间的间隙尺寸不均匀，必须校正安装位置。

当心！

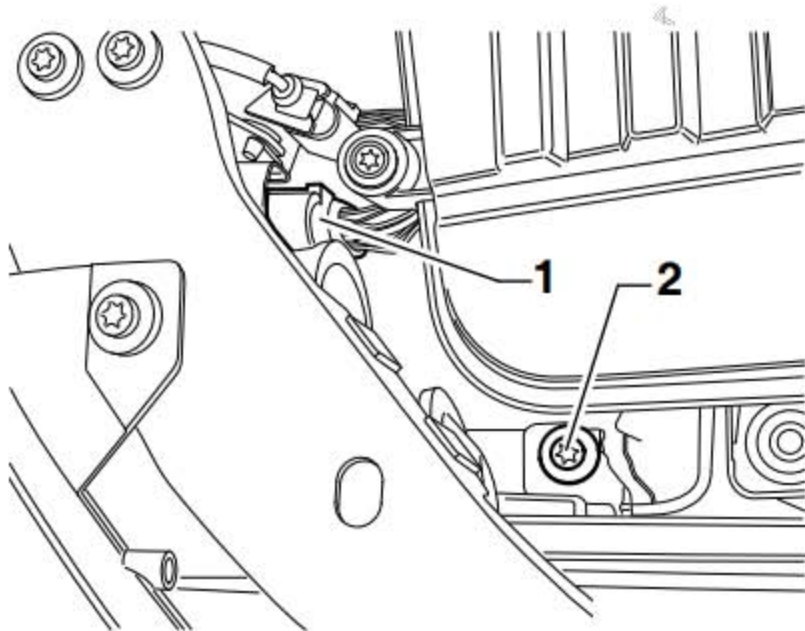
- ◆ 关闭点火开关和所有用电器。
- ◆ 拔出点火钥匙。

执行下列作业：

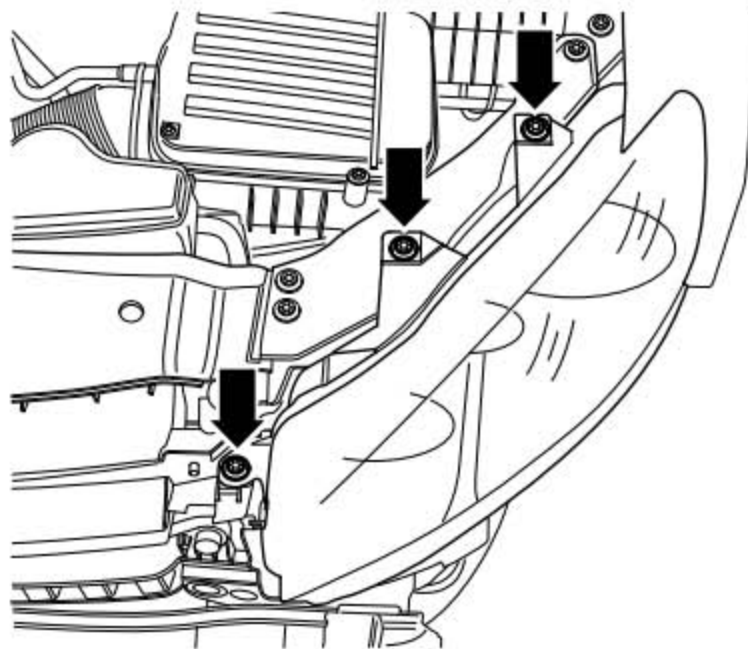
- 1). 拆卸散热器格栅。
- 2). 拧松大灯后面的螺栓（下图 2 所示）。

提示

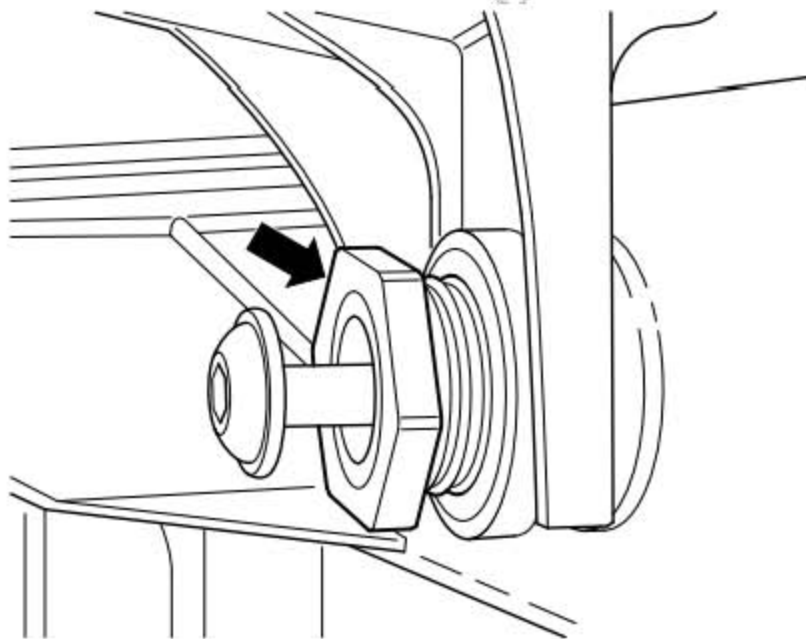
无须注意位置（下图 1 所示）。



- 3). 拧松紧固螺栓（下图箭头所示）。



- 4). 通过拧入和拧出调节套（下图箭头所示）来调节大灯是否与车身齐平。
- 5). 以规定的拧紧力矩拧紧螺栓连接。
- 6). 重新检查大灯安装位置的间隙尺寸是否均匀并校正。
- 7). 安装散热器格栅。
- 8). 检测大灯的功能。
- 9). 检查大灯设置，如有必要调节大灯。



8.5 更换灯泡

8.5.1 更换近光灯灯泡

提示

- ◆ 更换灯泡时不必拆下大灯。
- ◆ 图中显示的是左大灯上的左近光灯灯泡 -M29-。
- ◆ 右大灯的更换灯泡的方法与之类似。

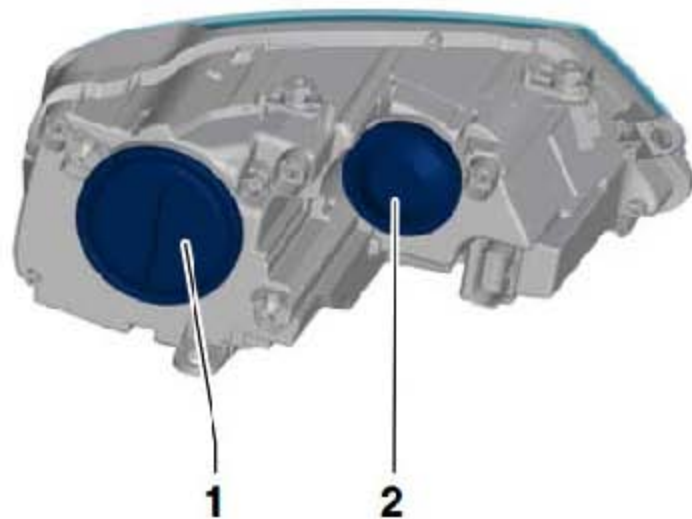
当心!

- ◆ 关闭点火开关和所有用电器。
- ◆ 拔出点火钥匙。

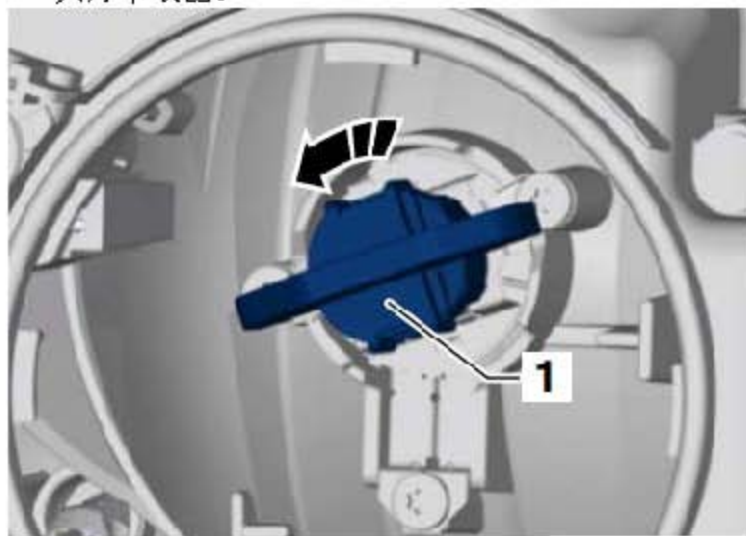
执行下列作业:

拆卸

- 1). 旋下盖罩 (下图 1 所示)。

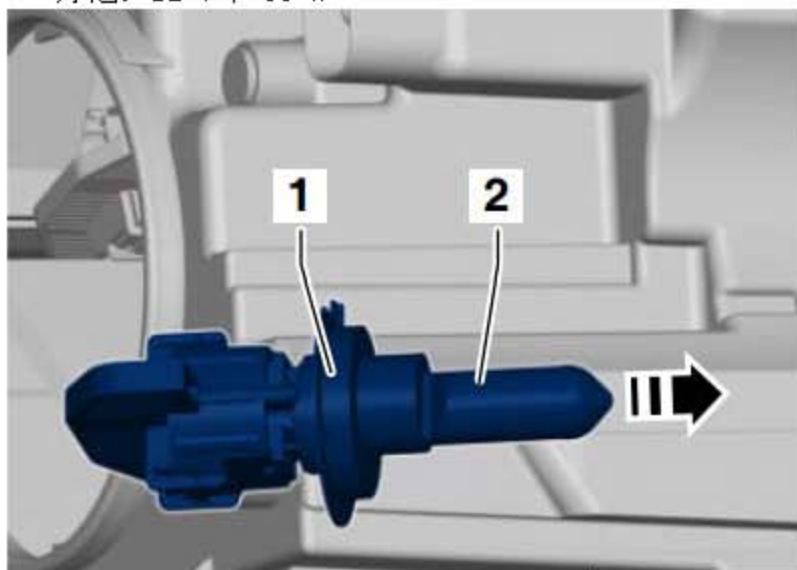


- 2). 沿 (下图箭头所示) 方向转动灯座 (下图 1 所示) 和左近光灯灯泡 -M29-, 并从大灯中取出。



- 3). 沿（下图箭头所示）方向从灯座（下图 1 所示）里拉出左近光灯灯泡 -M29-(下图 2 所示)。

灯泡：12 V / 55 W



安装

当心!

- ◆ 安装灯泡时，不要接触灯泡的玻璃壳体。手指会在灯泡玻璃壳体上留下油脂痕迹，在打开灯时油脂蒸发，并使灯泡玻璃壳体变得模糊不清。
- ◆ 在安装盖罩时应注意安装位置是否正确。如果有水渗入大灯，则会导致损坏。

- 1). 检测大灯的功能。
- 2). 检查大灯设置，如有必要调节大灯。

8.5.2 更换远光灯灯泡

提示

- ◆ 更换灯泡时不必拆下大灯。
- ◆ 图中显示的是左大灯上的左远光灯灯泡 -M30-。
- ◆ 右大灯的更换灯泡的方法与之类似。

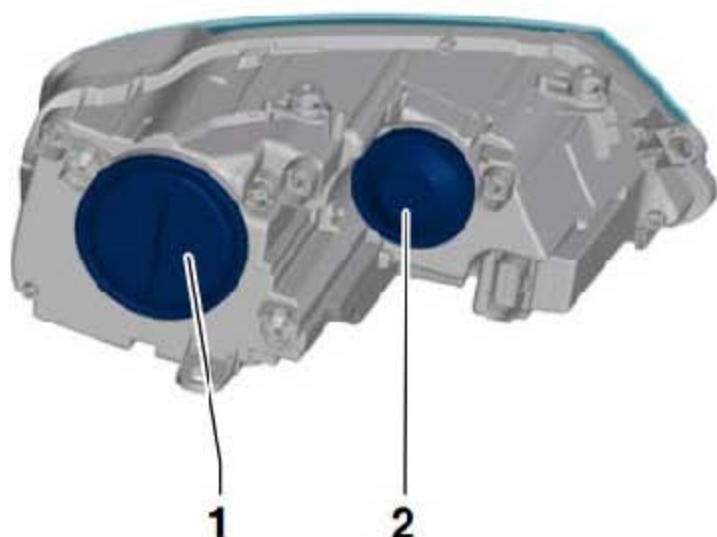
当心!

- ◆ 关闭点火开关和所有用电器。
- ◆ 拔出点火钥匙。

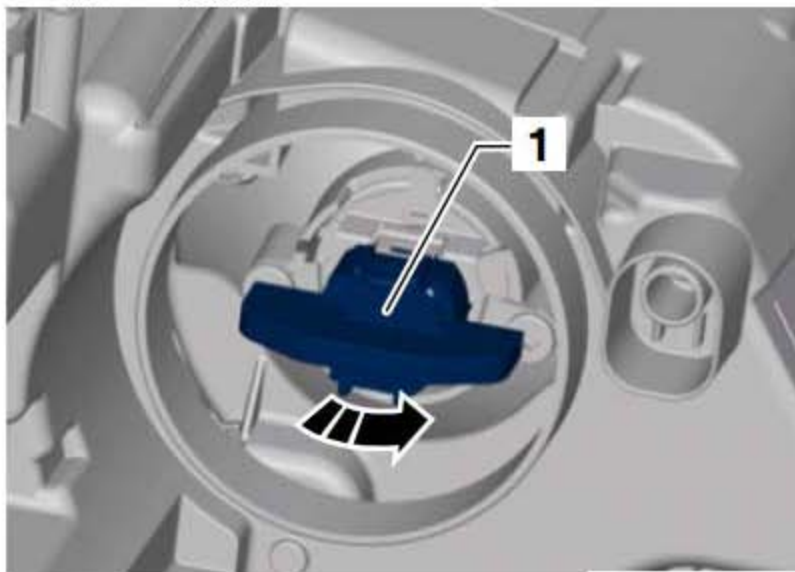
执行下列作业:

拆卸

- 1). 拔下盖罩 (下图 2 所示)。

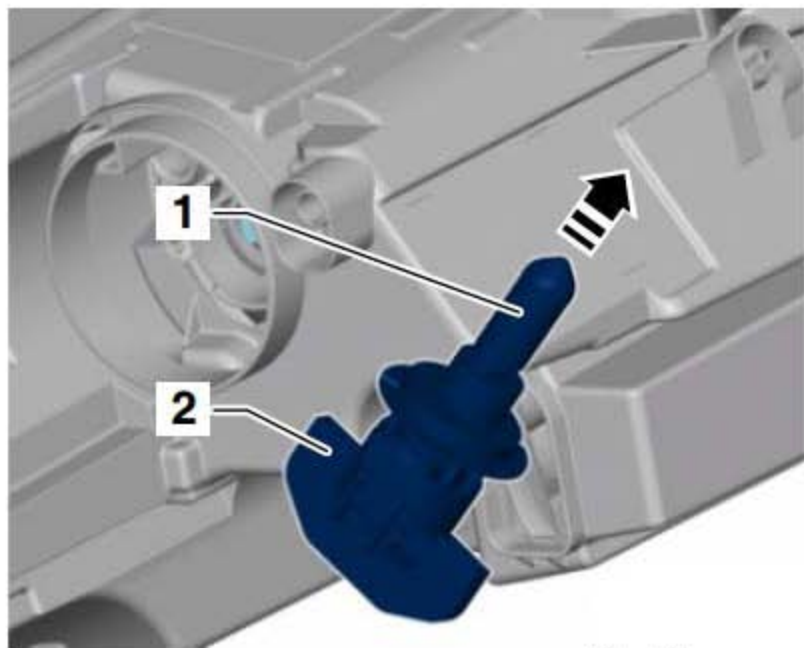


- 2). 沿 (下图箭头所示) 方向转动灯座 (下图 1 所示), 并从大灯中与左远光灯灯泡 -M30- 一起拉出。



- 3). 沿（下图箭头所示）方向从灯座（下图 2 所示）里拉出左远光灯灯泡 -M30-（下图 1 所示）。

灯泡：12 V / 55 W



安装 当心！

- ◆ 安装灯泡时，不要接触灯泡的玻璃壳体。手指会在灯泡玻璃壳体上留下油脂痕迹，在打开灯时油脂蒸发，并使灯泡玻璃壳体变得模糊不清。
- ◆ 在安装盖罩时应注意安装位置是否正确。如果有水渗入大灯，则会导致损坏。

安装以倒序进行，同时必须注意下列事项：

- 1). 检测大灯的功能。
- 2). 检查大灯设置，如有必要调节大灯。

8.5.3 更换日间行车灯灯泡

提示

- ◆ 更换灯泡时不必拆下大灯。
- ◆ 图中显示的是左大灯上的左侧日间行车灯灯泡 -L174-。
- ◆ 右大灯的更换灯泡的方法与之类似。

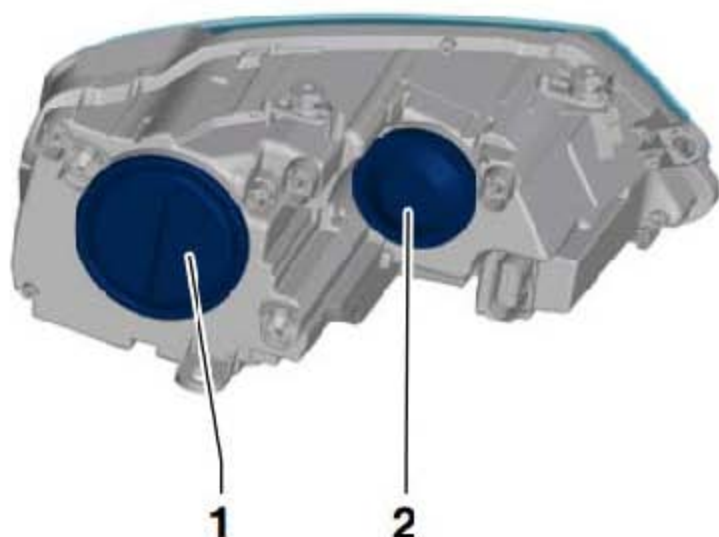
当心!

- ◆ 关闭点火开关和所有用电器。
- ◆ 拔出点火钥匙。

执行下列作业:

拆卸

- 1). 旋下盖罩 (下图 1 所示)。

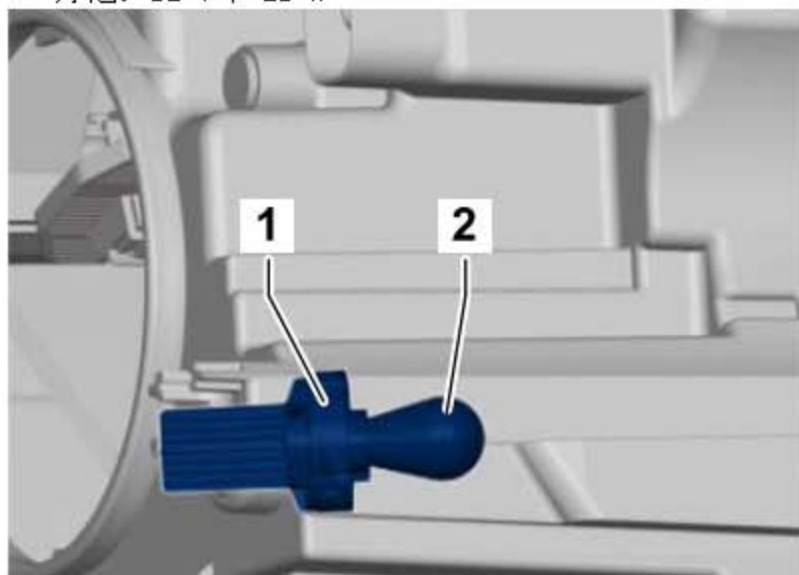


- 2). 沿 (下图箭头所示) 方向转动灯座 (下图 1 所示), 并将其从大灯中与左侧日间行车灯灯泡 -L174- 一起拉出。



- 3). 向内按压左侧日间行车灯灯泡 -L174- 并向左旋转，从灯座(下图 1 所示) 中将其取出。

灯泡: 12 V / 21 W



安装

当心!

- ◆ 安装灯泡时，不要接触灯泡的玻璃壳体。手指会在灯泡玻璃壳体上留下油脂痕迹，在打开灯时油脂蒸发，并使灯泡玻璃壳体变得模糊不清。
- ◆ 在安装盖罩时应注意安装位置是否正确。如果有水渗入大灯，则会导致损坏。

安装以倒序进行，同时必须注意下列事项：

- 1). 检测大灯的功能。
- 2). 检查大灯设置，如有必要调节大灯。

8.5.4 更换停车灯灯泡

提示

- ◆ 更换灯泡时不必拆下大灯。
- ◆ 图中显示的是左大灯上的左停车灯灯泡 -M1-。
- ◆ 右大灯的更换灯泡的方法与之类似。

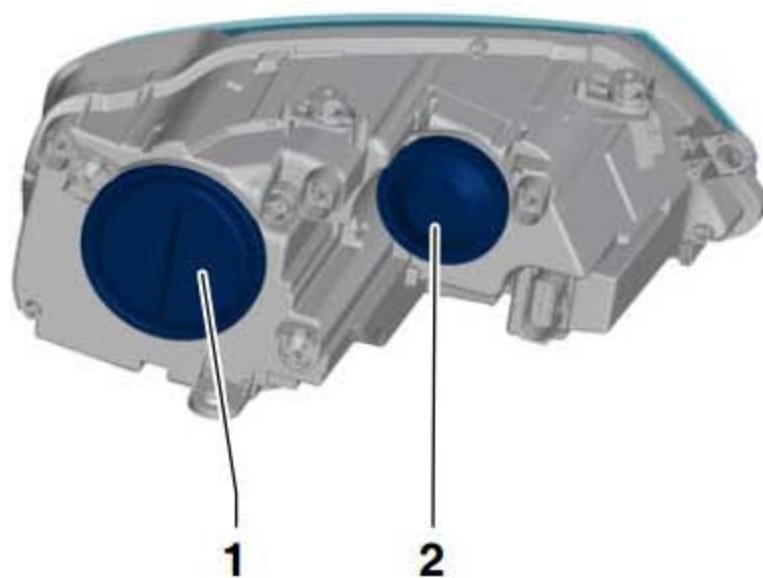
当心!

- ◆ 关闭点火开关和所有用电器。
- ◆ 拔出点火钥匙。

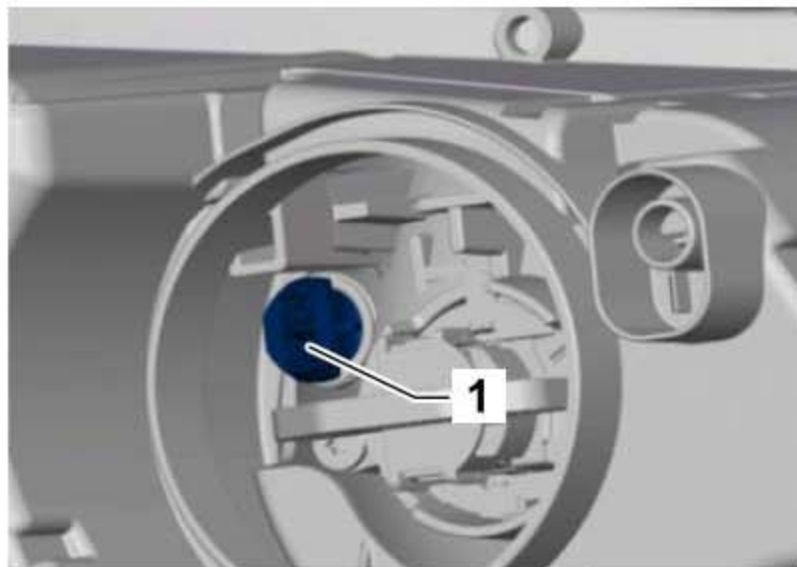
执行下列作业:

拆卸

1). 拔下盖罩 (下图 2 所示)。

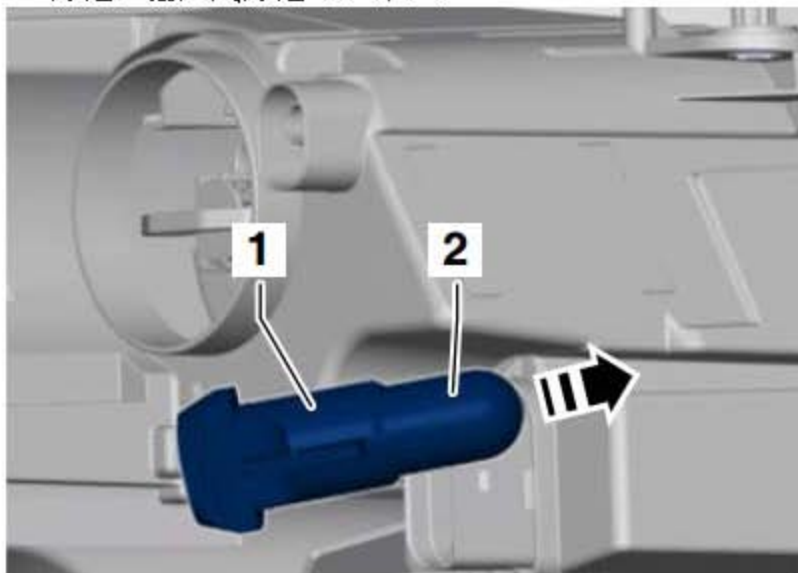


2). 将灯座 (下图 1 所示) 和左停车灯灯泡 -M1- 根据导线长度从反光罩中拉出。



- 3). 沿（下图箭头所示）方向笔直地从灯座（下图 1 所示）中拉出左停车灯灯泡 -M1-（下图 2 所示）。

灯泡：插入式灯泡 12 V/5 W



安装

当心！

- ◆ 安装灯泡时，不要接触灯泡的玻璃壳体。手指会在灯泡玻璃壳体上留下油脂痕迹，在打开灯时油脂蒸发，并使灯泡玻璃壳体变得模糊不清。
- ◆ 在安装盖罩时应注意安装位置是否正确。如果有水渗入大灯，则会导致损坏。

安装以倒序进行，同时必须注意下列事项：

- 1). 检测大灯的功能。

8.5.5 更换前转向灯灯泡

提示

- ◆ 更换灯泡时不必拆下大灯。
- ◆ 图中显示的是左大灯上的左前转向灯灯泡 -M5-。
- ◆ 右大灯的更换灯泡的方法与之类似。

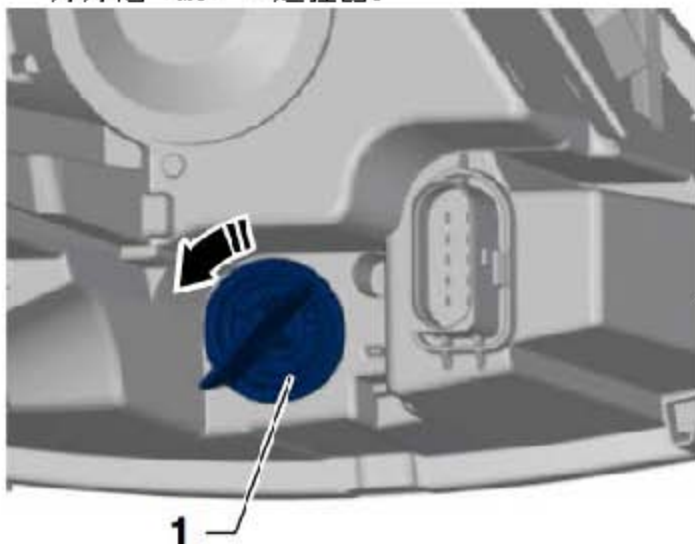
当心!

- ◆ 关闭点火开关和所有用电器。
- ◆ 拔出点火钥匙。

执行下列作业:

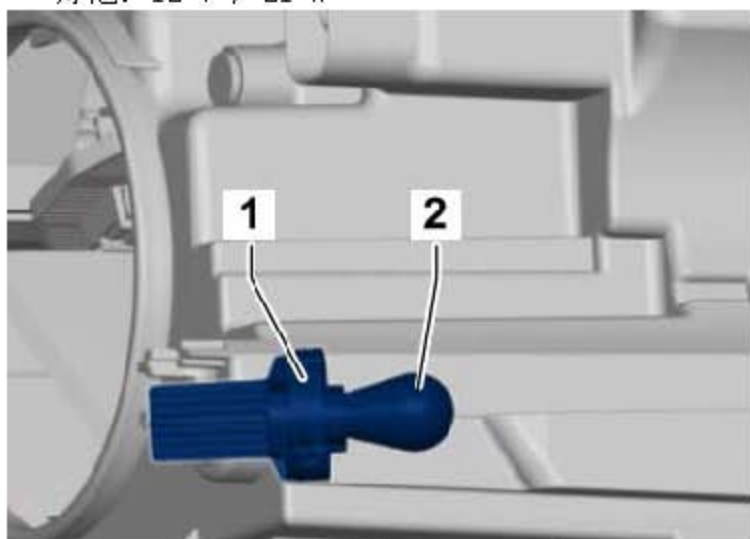
拆卸

- 1). 沿（下图箭头所示）方向转动灯座（下图 1 所示），并向后从大灯中与左前转向灯灯泡 -M5- 一起拉出。



- 2). 向内按压左前转向灯灯泡 -M5-（下图 2 所示）并向左旋转，从灯座（下图 1 所示）中将其取出。

灯泡：12 V / 21 W



安装

当心!

- ◆ 安装灯泡时，不要接触灯泡的玻璃壳体。手指会在灯泡玻璃壳体上留下油脂痕迹，在打开灯时油脂蒸发，并使灯泡玻璃壳体变得模糊不清。
- ◆ 在安装盖罩时应注意安装位置是否正确。如果有水渗入大灯，则会导致损坏。

安装以倒序进行，同时必须注意下列事项：

- 1). 检测大灯的功能。

8.6 拆卸和安装大灯照明距离调节伺服电机

提示

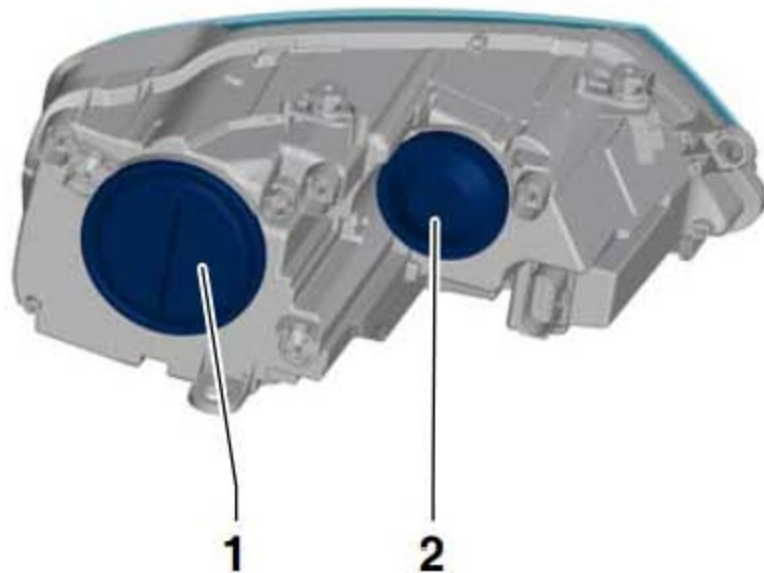
左右两侧的大灯照明距离调节伺服电机的拆卸和安装大体相同，这里仅描述一侧大灯照明距离调节伺服电机的拆卸和安装。

当心!

- ◆ 关闭点火开关和所有用电器。
- ◆ 拔出点火钥匙。

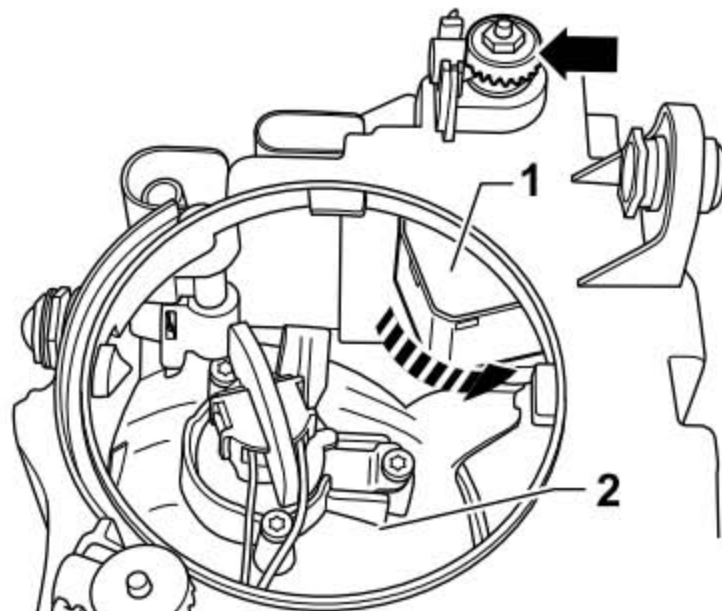
拆卸

- 1). 拆卸大灯。
- 2). 旋下盖罩（下图 1 所示）。



- 3). 逆时针旋转大灯调节器（下图箭头所示）至合适位置。
- 4). 沿（下图箭头所示）方向旋转大灯照明距离调节伺服电机（下图 1 所示）至限位位置。
- 5). 以合适的角度从反光镜（下图 2 所示）上的定位件中转出大灯照明距离调节伺服电机（下图 1 所示）的球头。

6). 取出大灯照明距离调节伺服电机（下图 1 所示），并拔下插头连接。



安装

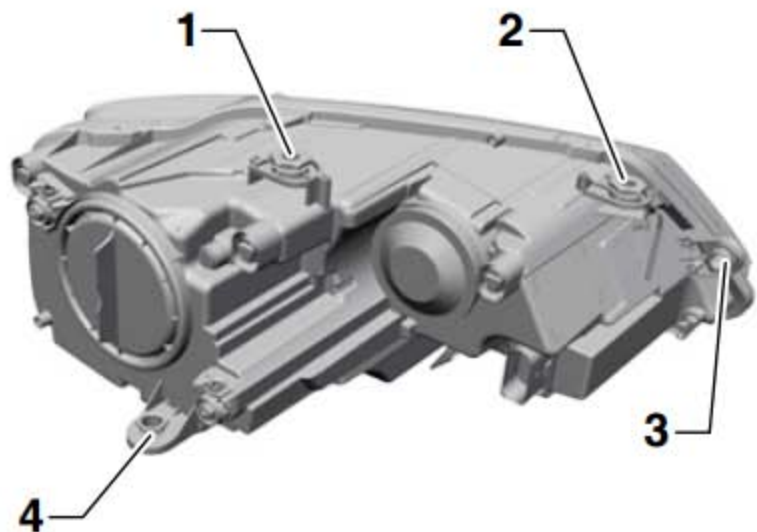
安装大体以倒序进行，同时注意下列事项：

- 1). 检查盖罩安装是否正确，如有水渗入大灯则会导致大灯损坏。
- 2). 检查大灯功能。
- 3). 检查大灯的调节情况，如有必要调节大灯⇒ 保养手册；手册。

8.7 维修大灯固定压片

如果一片或多片大灯固定压片受到损坏或者折断，则可以通过安装维修套件进行更换。不必整体更换大灯。

维修压片的安装位置一览



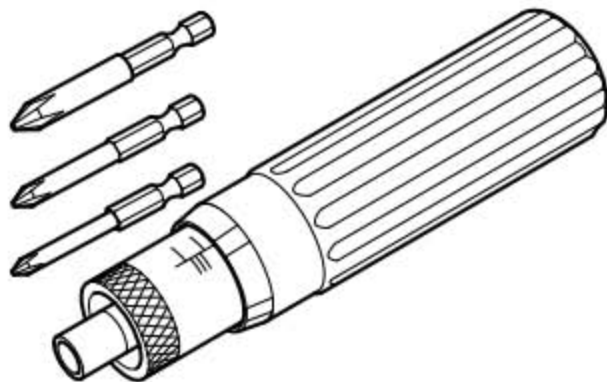
- 1). 内部维修压片
- 2). 中间维修压片
- 3). 外部维修压片
- 4). 下部维修压片

提示

- ◆ 检查大灯上是否有其他无需安装维修套件即可修复的损坏存在。
- ◆ 有两个不同维修套件分别用于左大灯和右大灯。
- ◆ 维修套件包括外部、中间和内部大灯固定压片及其紧固螺栓。
- ◆ 下图中显示的是左大灯固定压片的维修方法。右大灯的维修方法类似。

8.7.1 外部固定压片的维修 所需要的专用工具和维修设备

- ◆ 扭力螺丝刀



当心!

- ◆ 关闭点火开关和所有用电器。
- ◆ 拔出点火钥匙。

执行下列作业:

- 1). 拆卸大灯。
- 2). 取出旧的大灯固定压片（下图 1 所示）（如果有）的残余物。



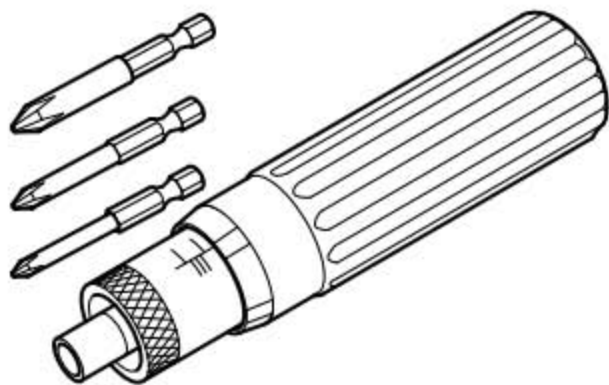
- 3). 将新的固定压片（下图 1 所示）插入大灯的底座，并用 1.0 Nm 的力矩拧螺栓（下图 2 所示）。

- 4). 安装大灯。
- 5). 检查大灯设置，如有必要调节大灯。



8.7.2 中部固定压片的维修 所需要的专用工具和维修设备

- ◆ 扭力螺丝刀

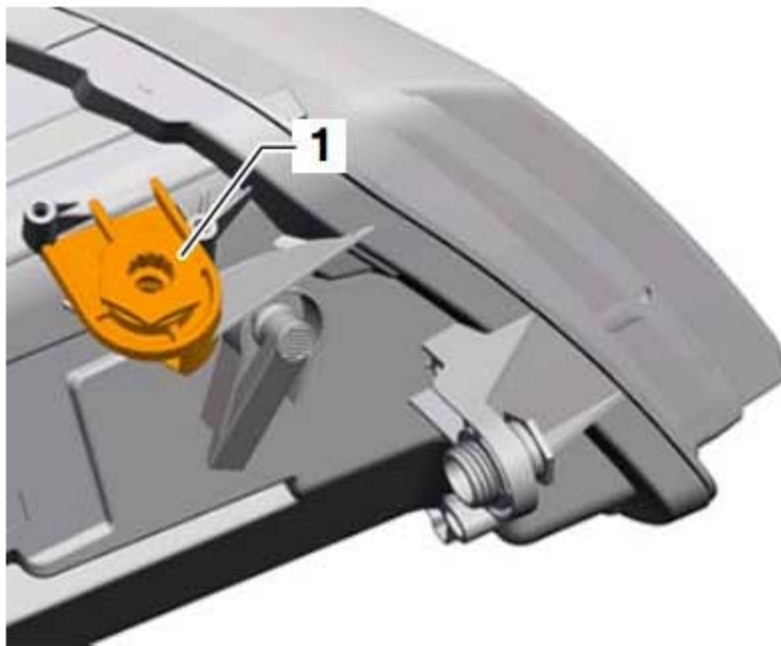


当心!

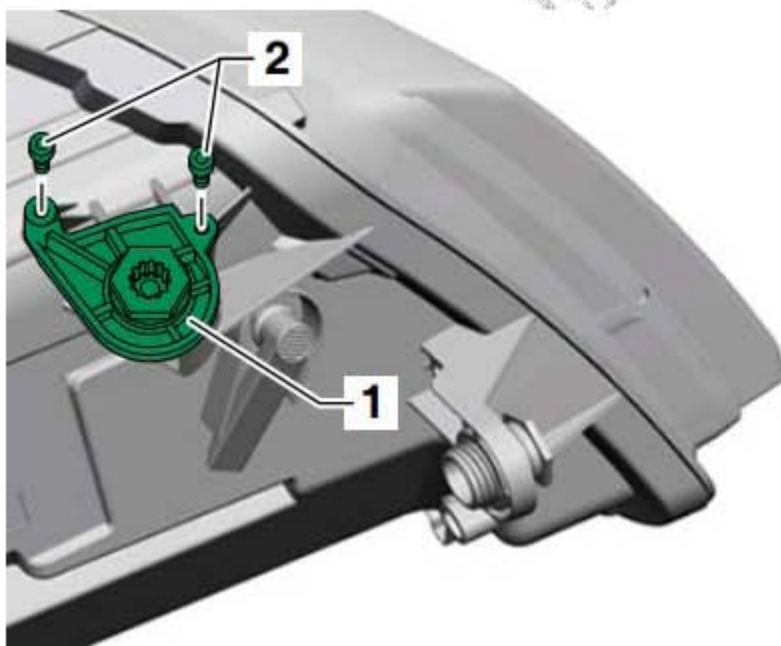
- ◆ 关闭点火开关和所有用电器。
- ◆ 拔出点火钥匙。

执行下列作业:

- 1). 拆卸大灯。
- 2). 取出旧的大灯固定压片（下图 1 所示）（如果有）的残余物。



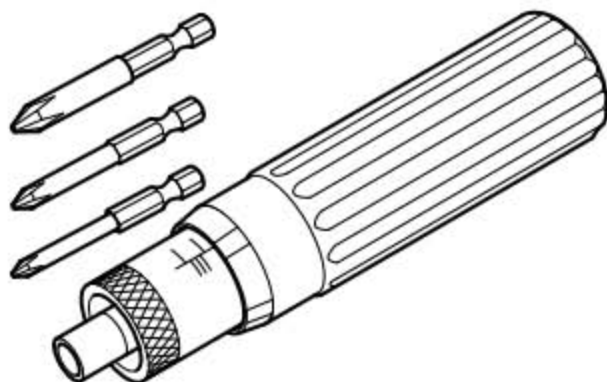
- 3). 将新的固定压片（下图 1 所示）插入大灯的底座，并用 1.0 Nm 的力矩拧螺栓（下图 2 所示）。
- 4). 安装大灯。
- 5). 检查大灯设置，如有必要调节大灯。



8.7.3 内部固定压片的维修

所需要的专用工具和维修设备

- ◆ 扭力螺丝刀

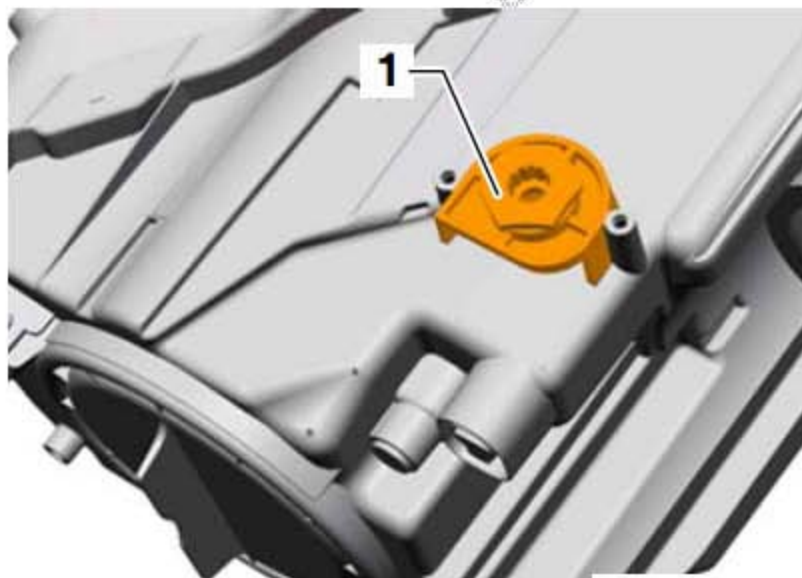


当心!

- ◆ 关闭点火开关和所有用电器。
- ◆ 拔出点火钥匙。

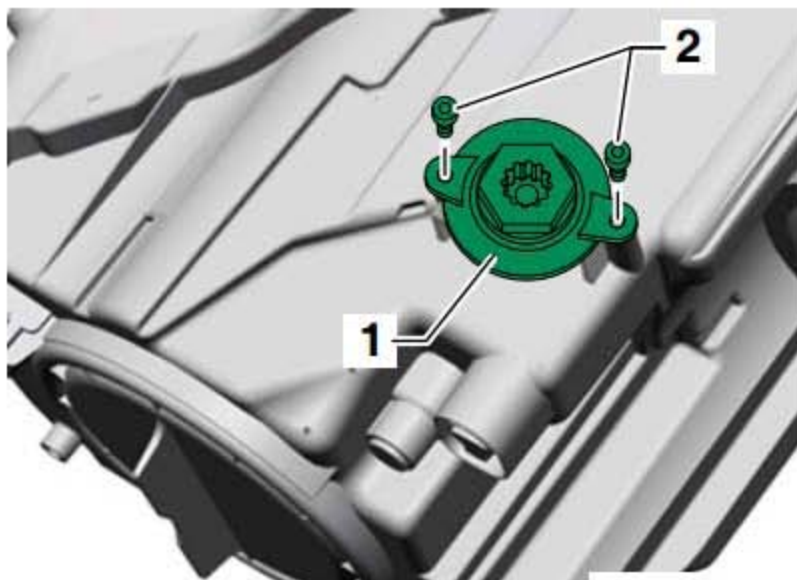
执行下列作业:

- 1). 拆卸大灯。
- 2). 取出旧的大灯固定压片（下图 1 所示）（如果有）的残余物。



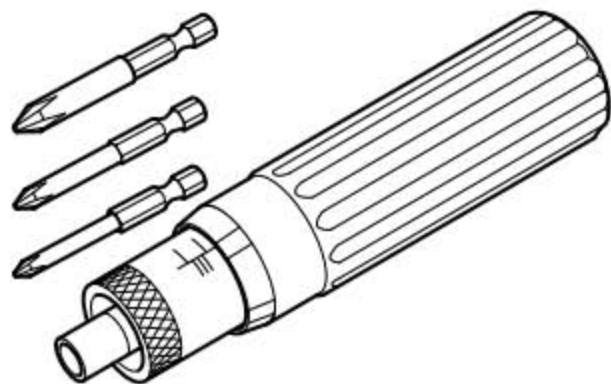
- 3). 将新的固定压片（下图 1 所示）插入大灯的底座，并用 1.0 Nm 的力矩拧螺栓（下图 2 所示）。
- 4). 安装大灯。

5). 检查大灯设置，如有必要调节大灯。



8.7.4 下部固定压片的维修 所需要的专用工具和维修设备

- ◆ 扭力螺丝刀

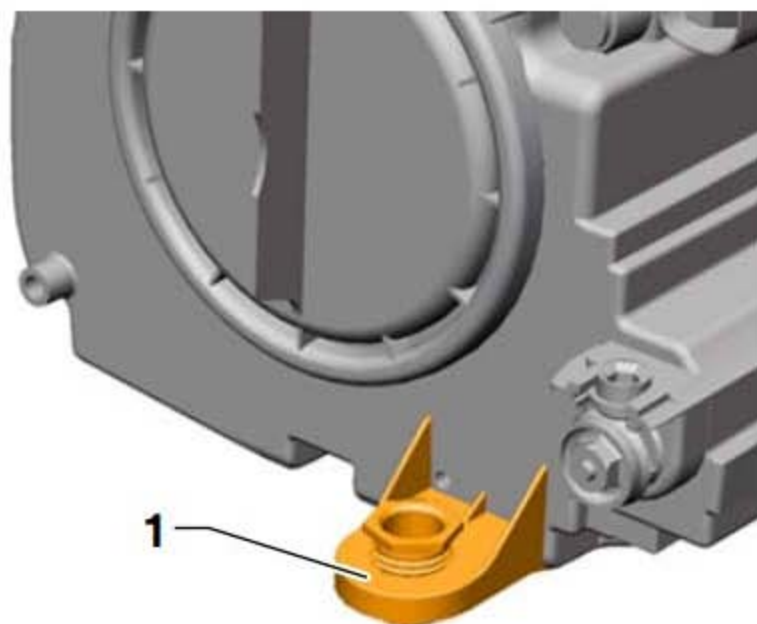


当心!

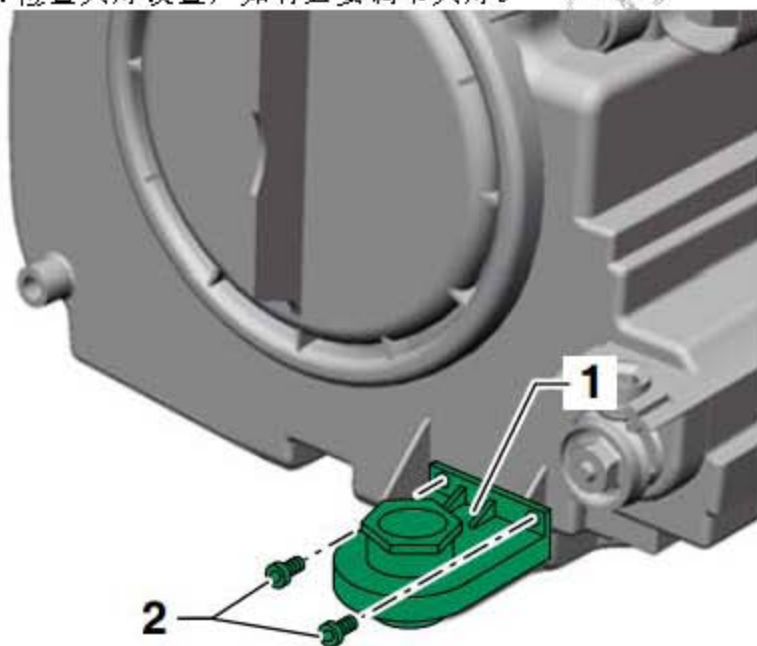
- ◆ 关闭点火开关和所有用电器。
- ◆ 拔出点火钥匙。

执行下列作业:

- 1). 拆卸大灯。
- 2). 取出旧的大灯固定压片（下图1所示）（如果有）的残余物。



- 3). 将新的固定压片（下图 1 所示）插入大灯的底座，并用 1.0 Nm 的力矩拧螺栓（下图 2 所示）。
- 4). 安装大灯。
- 5). 检查大灯设置，如有必要调节大灯。



8.8 改装左置/右置方向盘汽车大灯

- 1). 为了避免由于近光灯不对称而造成的眩目,就必须根据相应的国家规定的行驶方向改装这两个大灯。
- 2). 相应的大灯改装套件各由两张贴膜组成。
- 3). 大灯的改装不适合在其他的国家长期使用,而是当其短时逗留期间作为短期的“旅游方案”。
- 4). 必须始终同时改装汽车两侧大灯。
- 5). 覆盖膜上标明的“右侧”及“左侧”始终是指从车内朝前看的方向。

8.8.1 左置方向盘汽车大灯改装为右置方向盘汽车大灯

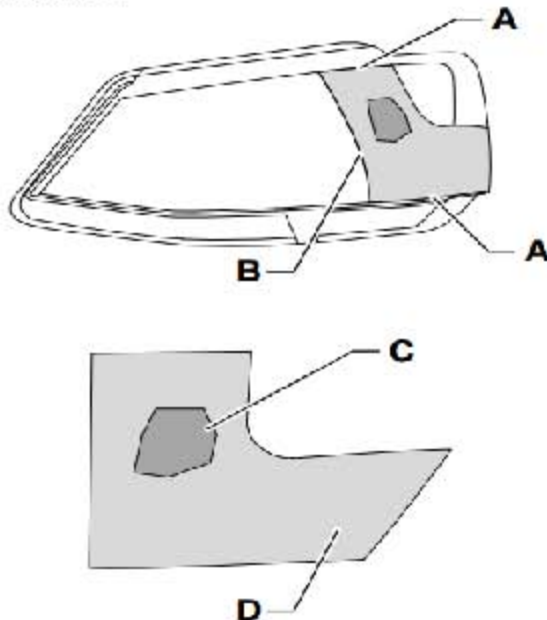
- 1). 大灯改装套件由两张薄膜组成。
- 2). 注意大灯改装套件中,左置方向盘汽车大灯改装为右置方向盘汽车大灯,以及右置方向盘汽车大灯改装为左置方向盘汽车大灯的零件号不同。
- 3). 改装前清洁大灯玻璃。
- 4). 从大灯玻璃上撕去覆盖膜后,清除大灯上残余的粘接剂。

执行下列作业:

- 1). 车灯开关 -E1- 旋转到位置“0”。
- 2). 清洁大灯玻璃。

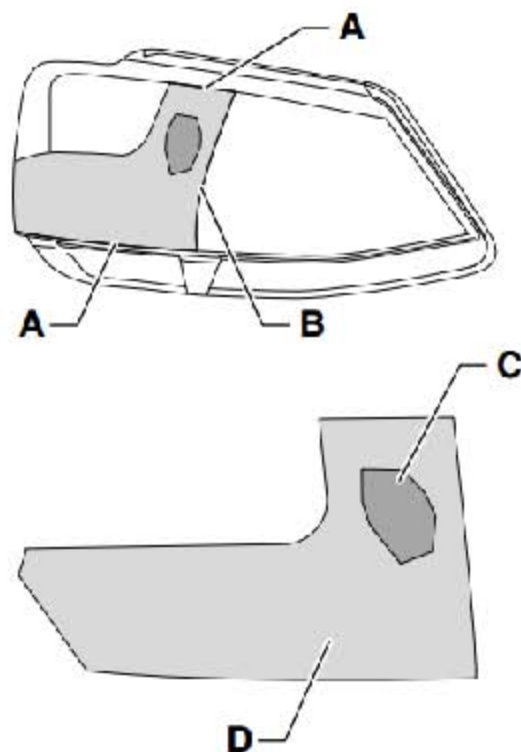
左大灯

- 3). 仅在区域 A 内取下安装膜(下图 D 所示)背面的护膜。
- 4). 安装膜(下图 D 所示)的上下部分别与大灯玻璃的上边缘和下边缘 对齐。
- 5). 同时,安装膜(下图 D 所示)的边线 与大灯玻璃上的线条对齐。
- 6). 将区域 A 紧紧地按压在大灯玻璃上。
- 7). 小心地重新从大灯玻璃上撕下安装膜(下图 D 所示)。覆膜(下图 D 所示)贴在了大灯玻璃上。



右大灯

- 8). 仅在区域 A 内取下安装膜(下图 D 所示)背面的护膜。
- 9). 安装膜(下图 D 所示)的上下部分别与大灯玻璃的上边缘和下边缘 对齐。
- 10). 同时, 安装膜(下图 D 所示)的边线 与大灯玻璃上的线条对齐。
- 11). 将区域 A 紧紧地按压在大灯玻璃上。
- 12). 小心地重新从大灯玻璃上撕下安装膜(下图 D 所示)。覆膜(下图 D 所示)贴在了大灯玻璃上。



提示

- ◆ 可以使用以酒精或酒精/水混合物为基质的清洁剂来清除可能残留的粘合剂。例如, 可以用浸润了异丙醇溶液的抹布
- ◆ 应该告知顾客揭去盖膜后去除残留粘合剂的方法。