

17. 发动机舱内的照明和开关

提示

本车没有安装发动机舱照明灯 -W27-。

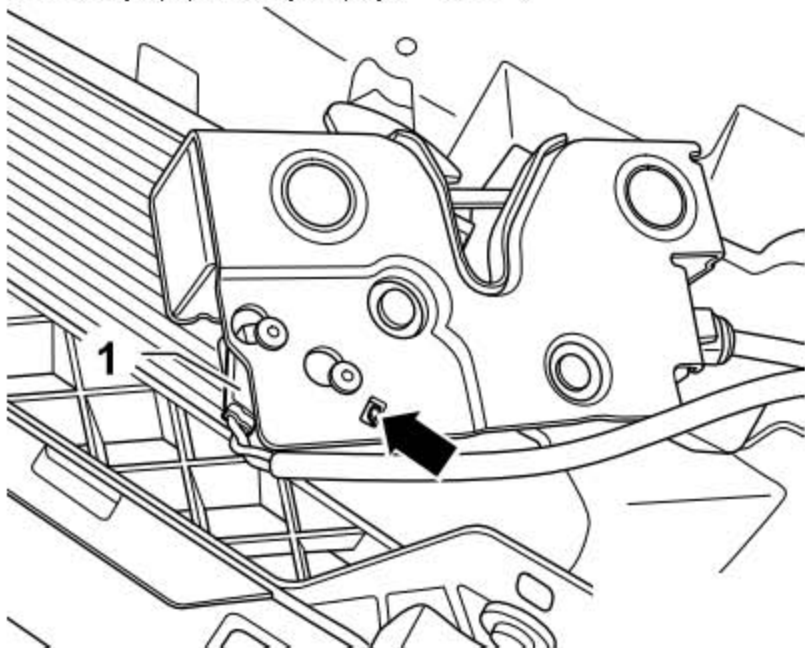
17.1 拆卸和安装发动机舱盖接触开关 -F266-

当心!

- ◆ 关闭点火开关和所有用电器。
- ◆ 拔出点火钥匙。

拆卸:

- 1). 拆卸发动机舱盖锁。
- 2). 解锁锁止凸耳 (下图箭头所示), 在长孔中移出发动机舱盖接触开关-F266- (下图 1 所示), 并将其从发动机舱盖锁中取出。
- 3). 取下发动机舱盖接触开关 -F266-。



安装:

安装大体以倒叙进行。

18. 仪表板中的照明和开关

18.1 拆卸和安装车灯开关 -E1-

车灯开关 -E1- 的组成:

- ◆ 雾灯开关 -E7-
- ◆ 后雾灯开关 -E18-
- ◆ 车灯开关照明灯灯泡 -L9-

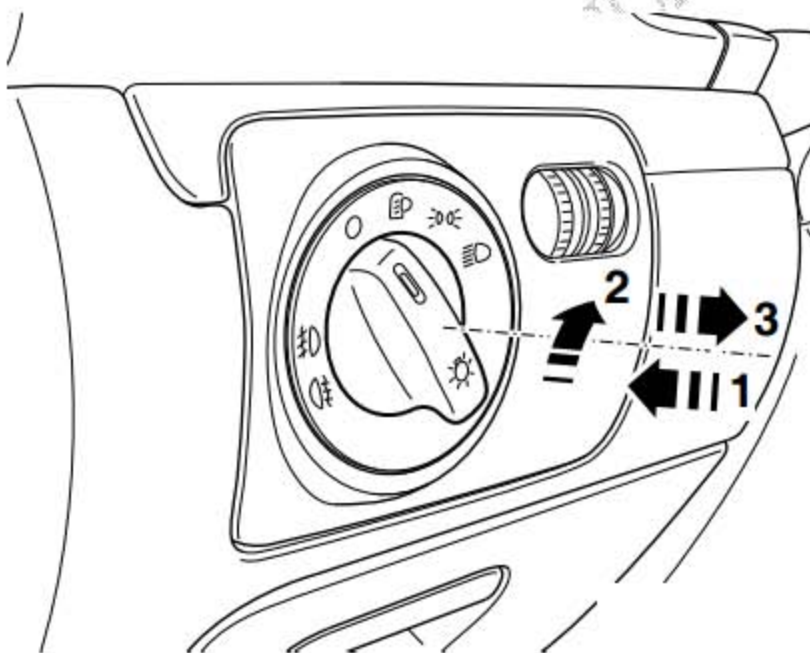
当心!

- ◆ 关闭点火开关和所有用电器。
- ◆ 拔出点火钥匙。

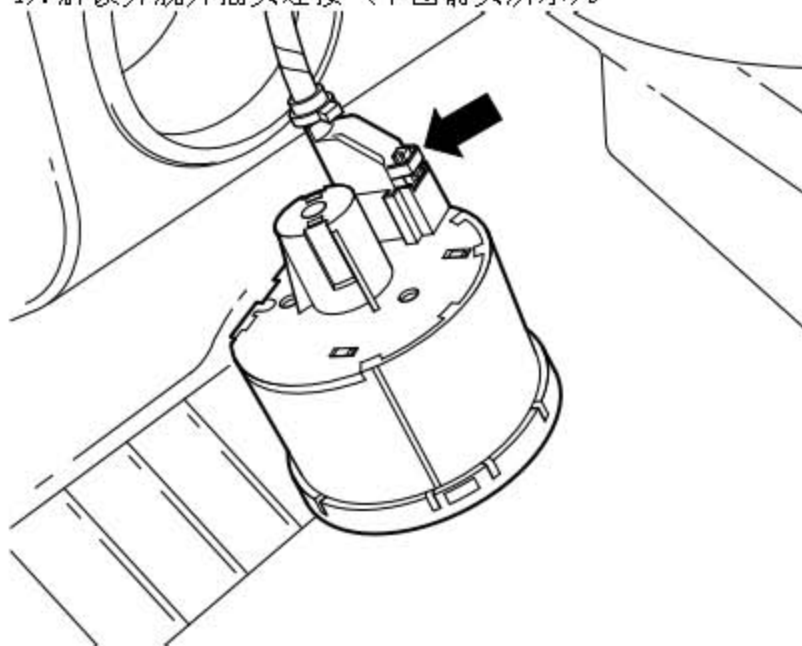
执行下列作业:

拆卸

- 1). 将车灯开关 -E1- 旋转到位置“0”。
- 2). 沿(下图箭头 1 所示)方向压入车灯开关 -E1- 的旋转手柄并略微向右沿(下图箭头 2 所示)方向旋转。
- 3). 将旋转手柄固定在这个位置, 并从仪表板中沿(下图箭头 3 所示)方向拉出车灯开关 -E1-。

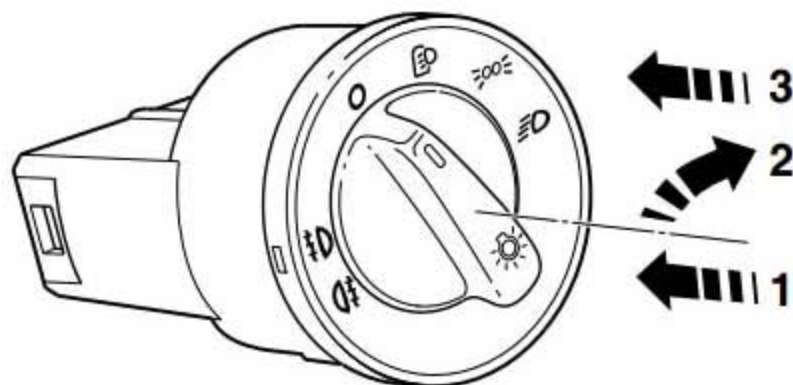


- 4). 解锁并脱开插头连接 (下图箭头所示)。



安装

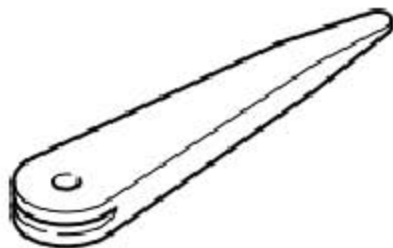
- 1). 插上插头连接。
- 2). 固定车灯开关 -E1-，并沿(下图箭头 1 所示)方向压入车灯开关-E1- 的旋转手柄，然后略微沿(下图箭头 2 所示)方向向右旋转。
- 3). 将旋转手柄固定在这个位置，并将车灯开关 -E1- 沿(下图箭头 3 所示)方向装入仪表板中。
- 4). 旋转手柄转到位置“0”，然后松开并卡止车灯开关 -E1-。
- 5). 检查 车灯开关 -E1-是否在安装位置。



18.2 拆卸和安装手套箱照明灯 -W6-

所需要的专用工具和维修设备

- ◆ 拆卸楔



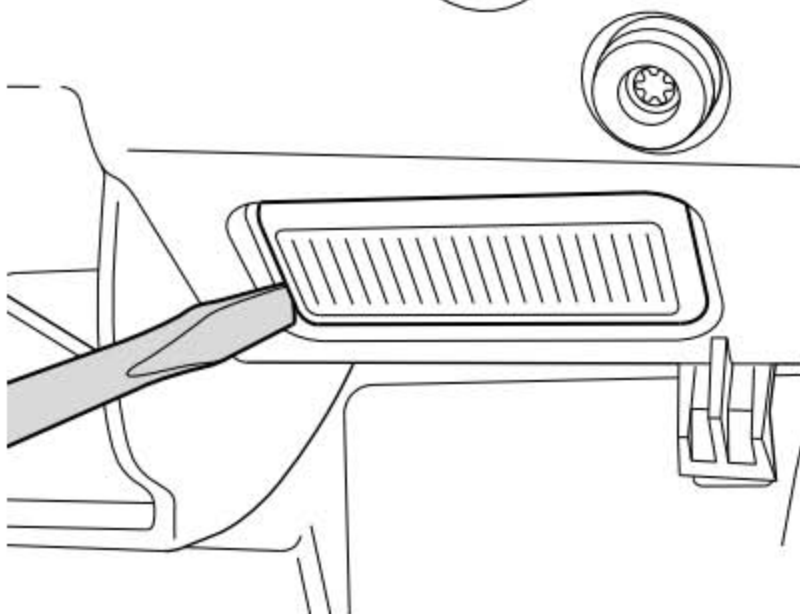
当心!

- ◆ 关闭点火开关和所有用电器。
- ◆ 拔出点火钥匙。
- ◆ 在拆卸和安装可见区域内的部件（开关、盖板、饰板等）时，用普通的胶带粘住这些要使用撬杆工具（拆卸楔/螺丝刀）的区域。

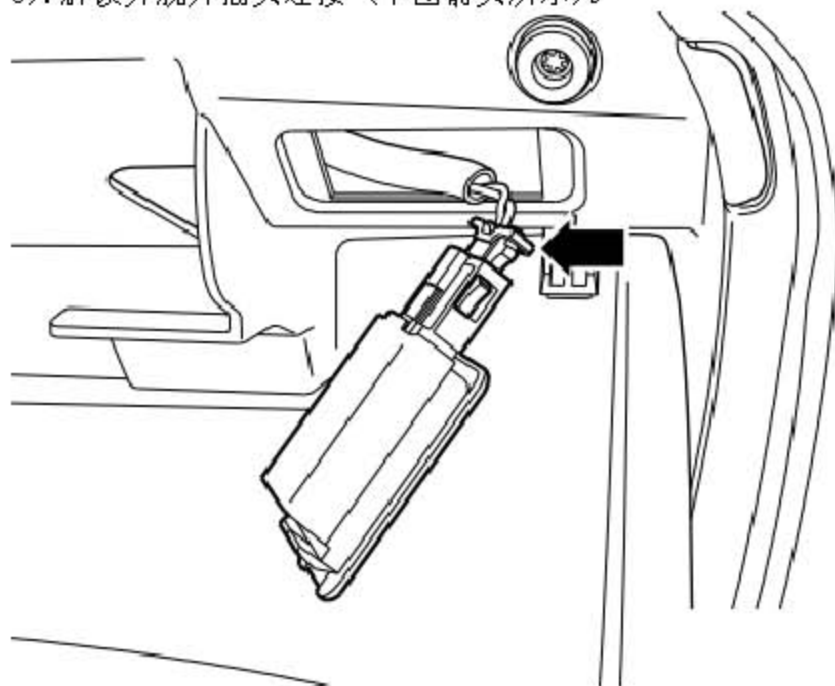
执行下列作业:

拆卸

- 1). 打开手套箱。
- 2). 用拆卸楔 撬出手套箱照明灯 -W6-。

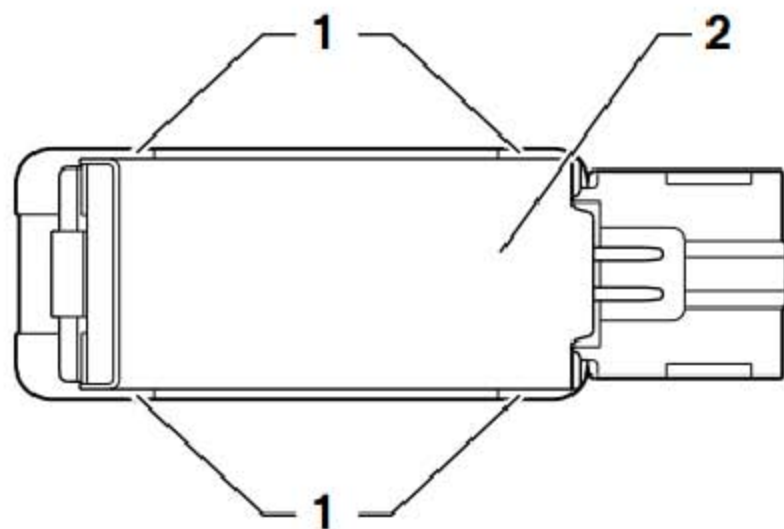


3). 解锁并脱开插头连接 (下图箭头所示)。



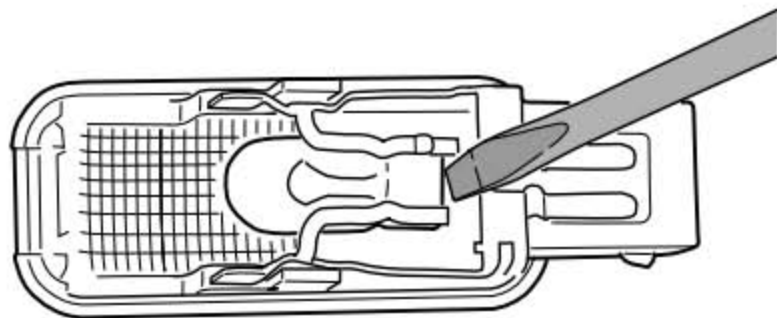
更换灯泡

4). 解锁锁止凸耳 (下图 1 所示) 并从手套箱照明灯 -W6- 的散光玻璃上取下隔热板 (下图 2 所示)。



5). 从灯座中撬出灯泡。

灯泡： 插入式灯泡 12 V/5 W



当心!

- ◆ 安装灯泡时，不要接触灯泡的玻璃壳体。手指会在灯泡玻璃壳体上留下油脂痕迹，在打开灯时油脂蒸发，并使灯泡玻璃壳体变得模糊不清。

安装

安装大体以倒序进行，同时注意以下事项：

- 1). 检测手套箱照明灯开关 -E26- 功能。当已关闭手套箱时，不允许开启手套箱照明灯 -W6-。

18.3 拆卸和安装手套箱照明灯开关 -E26-

手套箱照明灯开关 -E26- 位于手套箱背面。

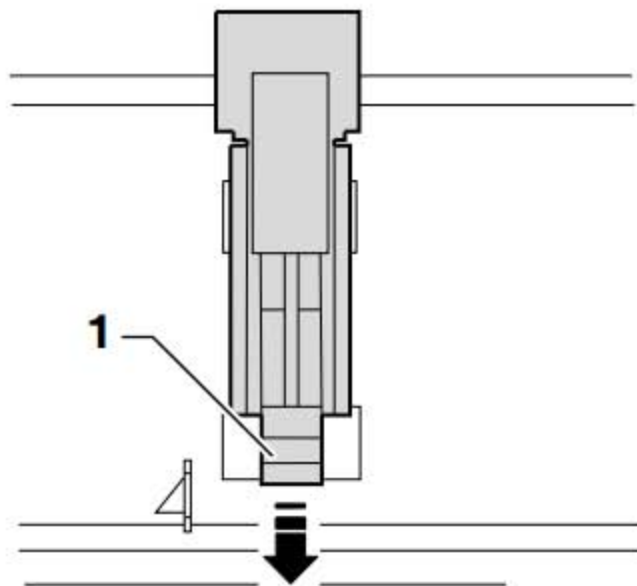
当心!

- ◆ 关闭点火开关和所有用电器。
- ◆ 拔出点火钥匙。

执行下列作业:

拆卸

- 1). 拆卸手套箱。
- 2). 解锁锁止凸耳 (下图 1 所示) 并沿 (下图箭头所示) 方向从导轨中推出手套箱照明灯开关 -E26-。
- 3). 取下手套箱照明灯开关 -E26-。



安装

安装大体上以倒序进行。

18.4 拆卸和安装开关和仪表照明调节器 -E20-

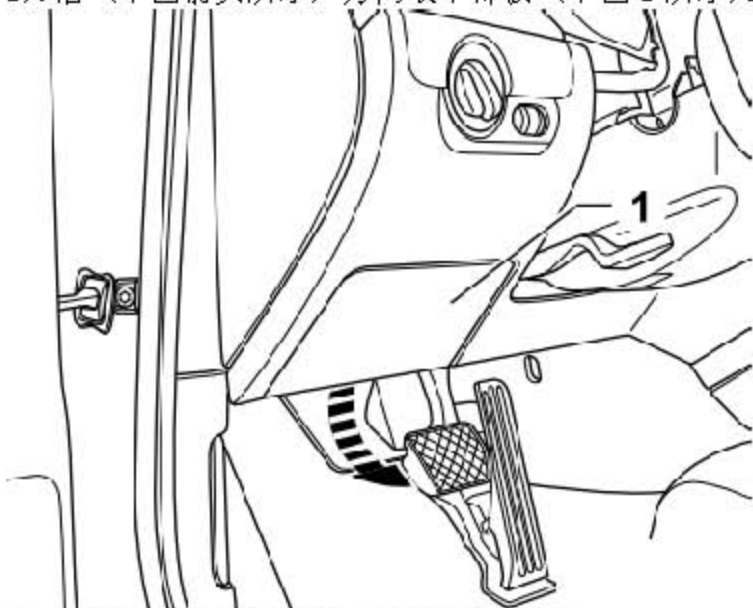
当心!

- ◆ 关闭点火开关和所有用电器。
- ◆ 拔出点火钥匙。
- ◆ 在拆卸和安装可见区域内的部件（开关、盖板、饰板等）时，用普通的胶带粘住这些要使用撬杆工具（拆卸楔/ 螺丝刀）的区域。

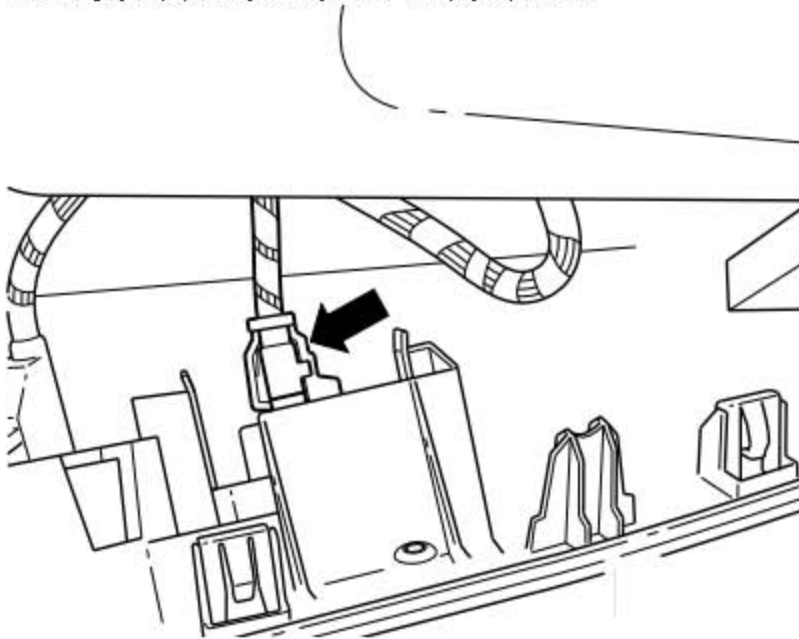
执行下列作业:

拆卸

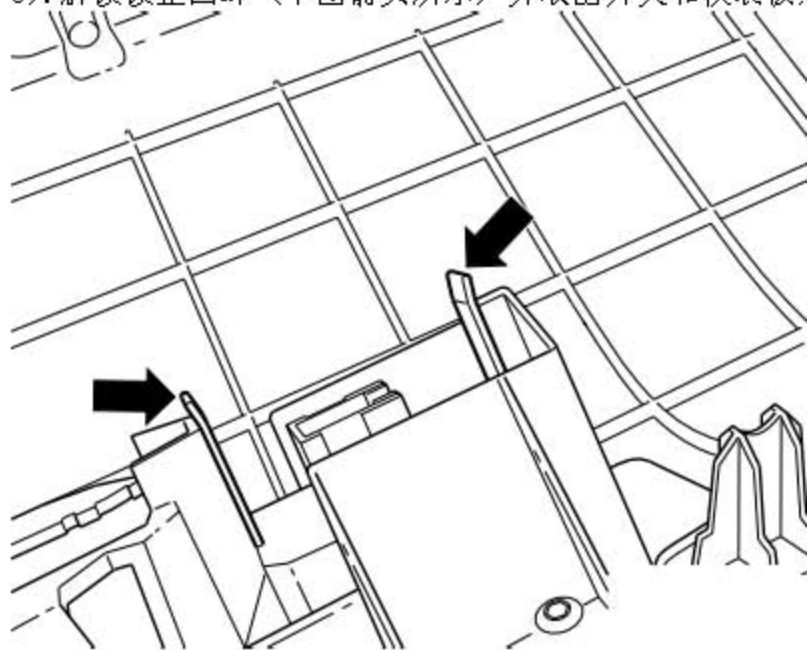
- 1). 沿（下图箭头所示）方向取下饰板（下图1所示）。



- 2). 解锁并脱开插头连接（下图箭头所示）。



3). 解锁锁止凸耳 (下图箭头所示) 并取出开关和仪表板照明调节器-E20-。



安装

安装大体上以倒序进行。

LAUNCH

18.5 拆卸和安装闪烁报警灯开关 -E3-

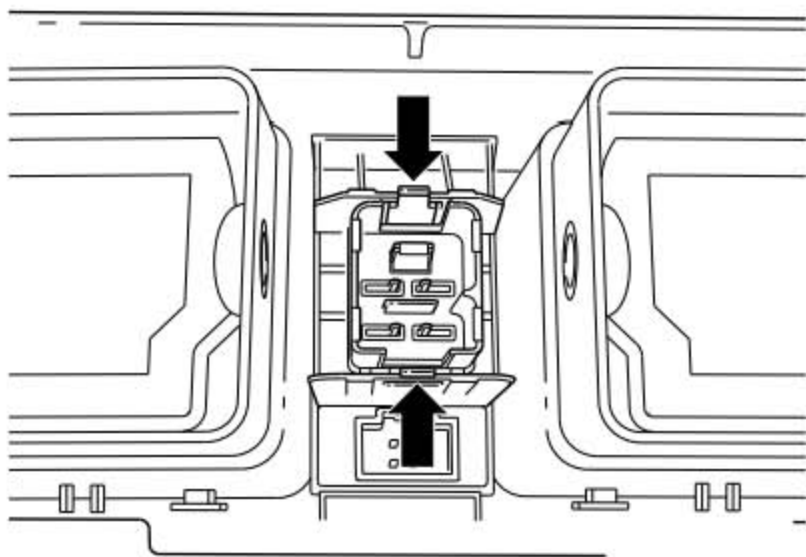
当心!

- ◆ 关闭点火开关和所有用电器。
- ◆ 拔出点火钥匙。
- ◆ 在拆卸和安装可见区域内的部件（开关、盖板、饰板等）时，用普通的胶带粘住这些要使用撬杆工具（拆卸楔/ 螺丝刀）的区域。

执行下列作业:

拆卸

- 1). 拆卸中部出风口。
- 2). 脱开锁止凸耳（下图箭头所示）并取出报警灯开关 -E3-。



安装

安装大体上以倒序进行。

19. 前车门中的照明和开关

19.1 拆卸和安装副驾驶员车门内车窗升降器开关-E107-

提示

在副驾驶员车门内车窗升降器开关 -E107- 内集成了按键照明灯 -L76-, 它不能单独更换。

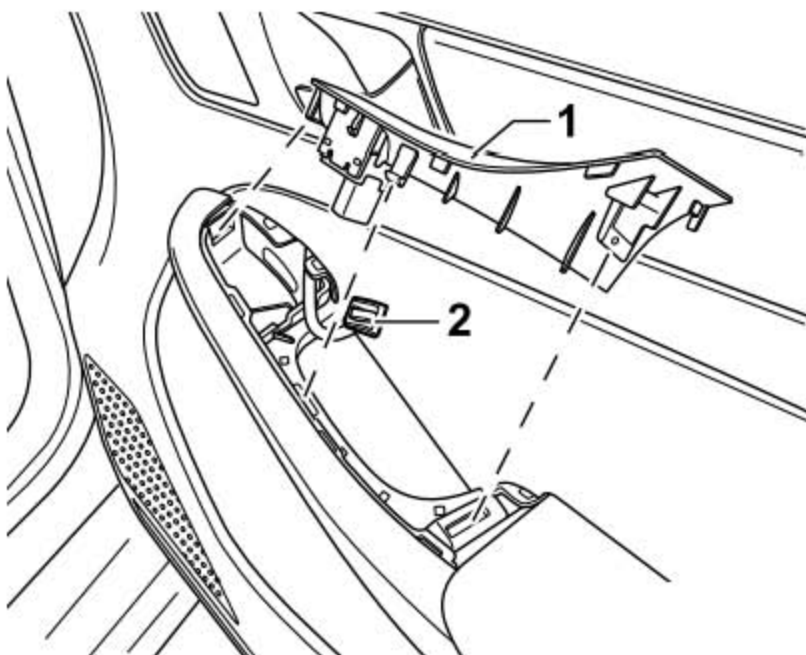
当心!

- ◆ 关闭点火开关和所有用电器。
- ◆ 拔出点火钥匙。
- ◆ 在拆卸和安装可见区域内的部件（开关、盖板、饰板等）时，用普通的胶带粘住这些要使用撬杆工具（拆卸楔/ 螺丝刀）的区域。

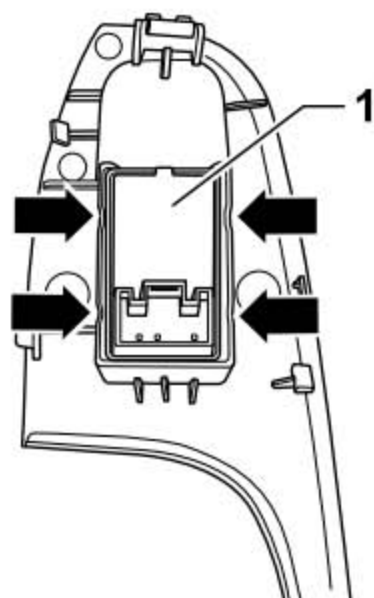
执行下列作业:

拆卸

- 1). 用拆卸楔 从车门饰板固定夹中撬出拉手外壳的上部件（下图 1 所示），并脱开插头连接（下图 2 所示）。
- 2). 取下拉手外壳的上部件（下图 1 所示）。



- 3). 解锁锁止凸耳（下图箭头所示）并从安装框架中取出副驾驶员车门内车窗升降器开关 -E107-（下图 1 所示）。



安装

安装以倒序进行，同时必须注意下列事项：

- 1). 在安装时注意，要听到 4 个锁止凸耳卡止的声音（咔嚓）。

19.2 拆卸和安装驾驶员侧后视镜调节装置的开关模块

驾驶员侧后视镜调节装置的开关模块（视装备而定）：

- ◆ 后视镜调节装置开关 -E43-
- ◆ 后视镜调节装置切换开关 -E48-
- ◆ 车外后视镜加热装置按键 -E231-
- ◆ 后视镜折叠开关 -E263-
- ◆ 后视镜调节开关照明灯灯泡 -L78-上述部件不能单独更换。

在损坏时更换驾驶员侧后视镜调节装置的开关模块。

当心！

- ◆ 关闭点火开关和所有用电器。
- ◆ 拔出点火钥匙。
- ◆ 在拆卸和安装可见区域内的部件（开关、盖板、饰板等）时，用普通的胶带粘住这些要使用撬杆工具（拆卸楔/螺丝刀）的区域。

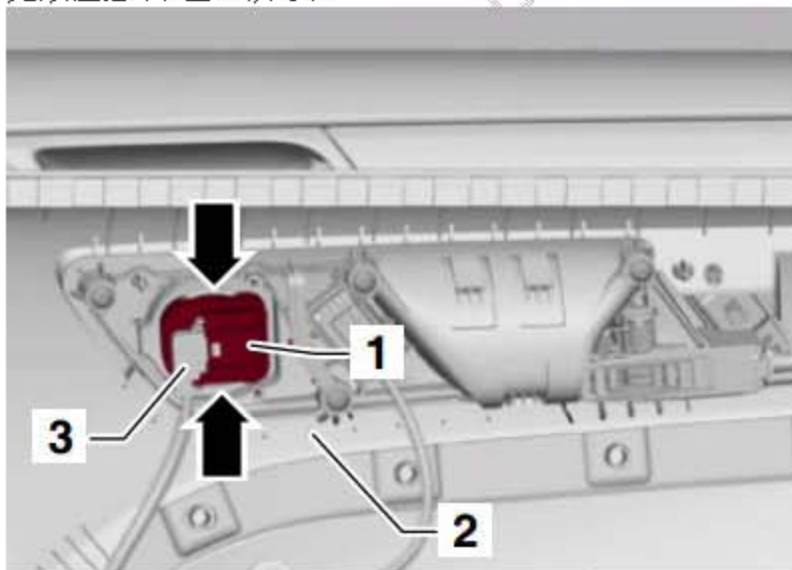
执行下列作业：

拆卸

- 1). 拆卸车门饰板。
- 2). 解锁锁止凸耳（下图箭头所示）并从车门饰板（下图 2 所示）中取出开关模块（下图 1 所示）。

提示

无须注意（下图 3 所示）。



安装

安装大体上以倒序进行。

19.3 拆卸和安装驾驶员侧车内联锁按键 -E308-

提示

在驾驶员侧车内联锁按键 -E308- 内集成有开关照明灯 -L76-，它不能单独更换。

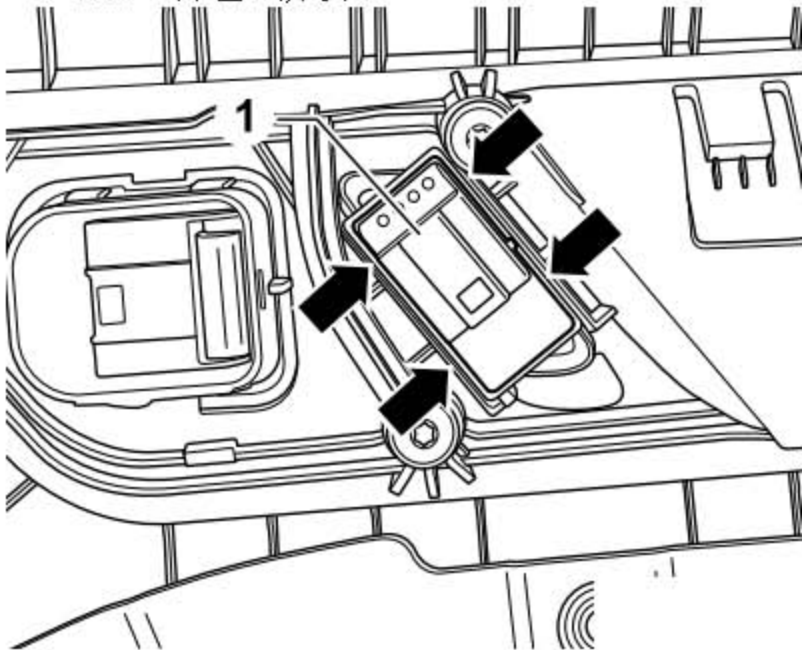
当心！

- ◆ 关闭点火开关和所有用电器。
- ◆ 拔出点火钥匙。
- ◆ 在拆卸和安装可见区域内的部件（开关、盖板、饰板等）时，用普通的胶带粘住这些要使用撬杆工具（拆卸楔/ 螺丝刀）的区域。

执行下列作业：

拆卸

- 1). 拆卸车门饰板。
- 2). 解锁锁止凸耳（下图箭头所示）并从车门饰板中取出驾驶员侧车内联锁按钮 -E308-（下图 1 所示）。



安装

安装大体上以倒序进行。

19.4 前车门锁部件

车门锁 - 驾驶员侧（视装备而定）

- ◆ 驾驶员侧车门触点开关 -F2-
- ◆ 驾驶员侧中央门锁关闭单元 -F220-
- ◆ 驾驶员车门内中央门锁电机 -V56-

车门锁 - 副驾驶员侧（视装备而定）

- ◆ 副驾驶员侧车门触点开关 -F3-
- ◆ 副驾驶员侧中央门锁关闭单元 -F221-
- ◆ 副驾驶员车门内的中央门锁电机 -V57-

上述部件不能单独更换。在损坏时更换相对应的车门锁。

19.5 拆卸和安装驾驶员侧车窗升降器的开关模块

驾驶员侧车窗升降器的开关模块的部件

- ◆ 左前车窗升降器开关 -E40-
- ◆ 驾驶员车门内的左后车窗升降器开关 -E53-
- ◆ 驾驶员车门内的右后车窗升降器开关 -E55-
- ◆ 驾驶员车门内的右前车窗升降器开关 -E81-
- ◆ 儿童安全锁按键 -E318-
- ◆ 按键照明灯 -L76-

上述部件不能单独更换。在损坏时必须更换相对应的开关模块。

所需要的专用工具和维修设备

- ◆ 拆卸楔



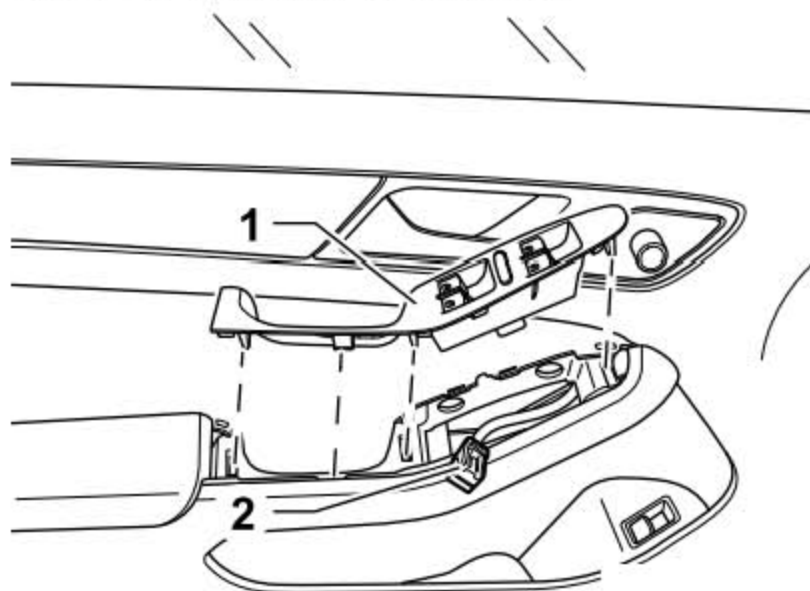
当心!

- ◆ 关闭点火开关和所有用电器。
- ◆ 拔出点火钥匙。
- ◆ 在拆卸和安装可见区域内的部件（开关、盖板、饰板等）时，用普通的胶带粘住这些要使用撬杆工具（拆卸楔/螺丝刀）的区域。

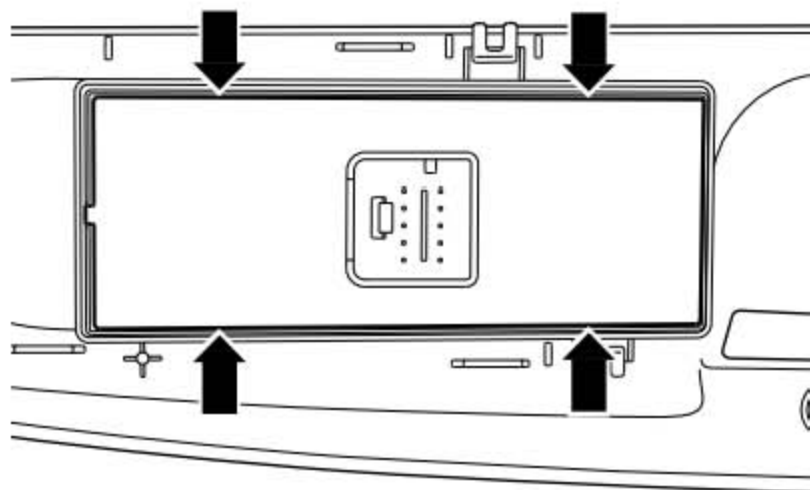
执行下列作业:

拆卸

- 1). 用拆卸楔 从车门饰板的固定位中撬出拉手外壳上部件 (下图 1 所示), 并脱开插头连接 (下图 2 所示)。
- 2). 取下拉手外壳上部件 (下图 1 所示)。



- 3). 解锁锁止凸耳 (下图箭头所示) 并从安装框架中取出开关模块。



安装

安装大体上以倒序进行。

19.6 拆卸和安装行李箱盖遥控解锁装置按键-E233-

提示

在行李箱盖遥控解锁装置按键 -E233- 内集成有开关照明灯-L76-,它不能单独更换。

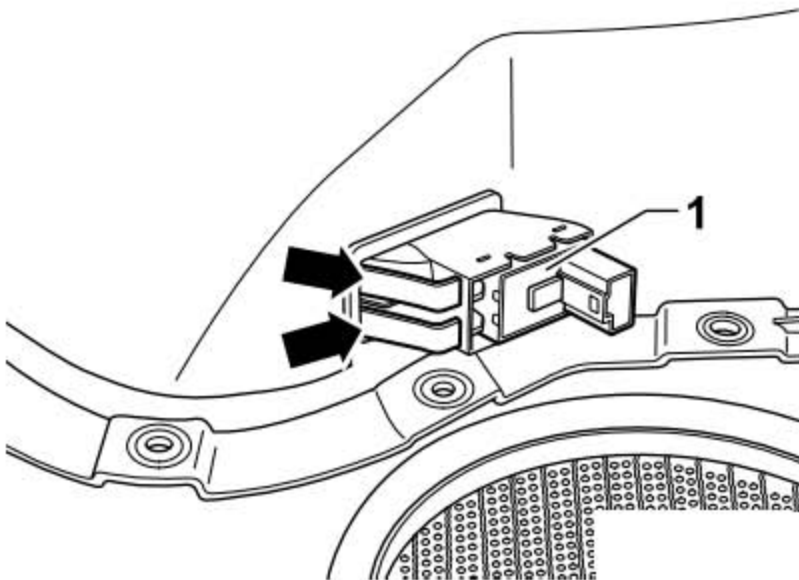
当心!

- ◆ 关闭点火开关和所有用电器。
- ◆ 拔出点火钥匙。
- ◆ 在拆卸和安装可见区域内的部件（开关、盖板、饰板等）时，用普通的胶带粘住这些要使用撬杆工具（拆卸楔/螺丝刀）的区域。

执行下列作业:

拆卸

- 1). 拆卸车门饰板。
- 2). 解锁锁止凸耳（下图箭头所示），并从车门饰板中取出行李箱盖遥控开锁装置按键 -E233-（下图1所示）。



安装

安装大体上以倒序进行。

19.7 中央门锁 SAFE 功能指示灯 -K133-

中央门锁 SAFE 功能指示灯 -K133- 安装在驾驶员车门饰板内。

19.7.1 拆卸和安装中央门锁 SAFE 功能指示灯 -K133-

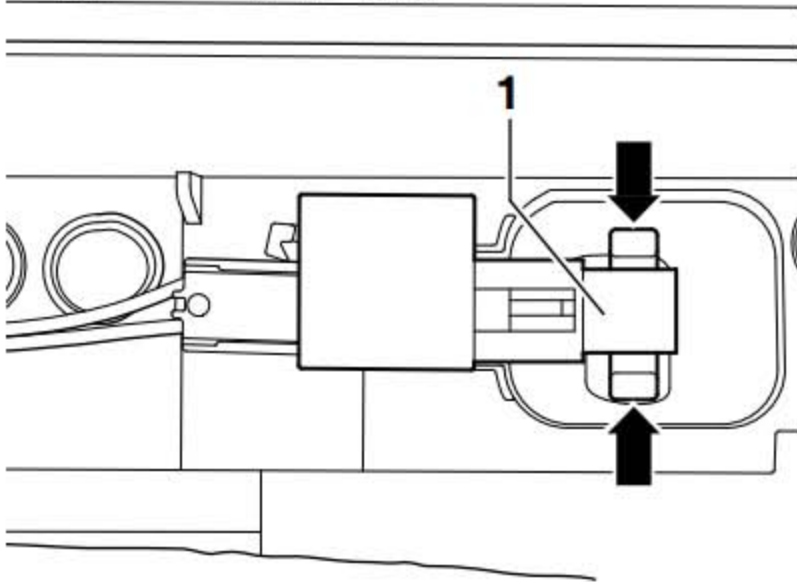
当心!

- ◆ 关闭点火开关和所有用电器。
- ◆ 拔出点火钥匙。
- ◆ 在拆卸和安装可见区域内的部件（开关、盖板、饰板等）时，用普通的胶带粘住这些要使用撬杆工具（拆卸楔/螺丝刀）的区域。

执行下列作业:

拆卸

- 1). 拆卸驾驶员侧的车门饰板。
- 2). 通过压紧锁止凸耳（下图箭头所示）从车门饰板中脱开中央门锁 SAFE 功能指示灯 -K133-（下图 1 所示）。



安装

安装大体以倒序进行，同时注意以下事项：

- 1). 注意，中央门锁 SAFE 功能指示灯 -K133- 要牢固地卡在车门饰板内。

20. 后车门内的照明灯和开关

20.1 后车门锁部件

左后车门锁（视装备而定）：

- ◆ 左后车门接触开关 -F10-
- ◆ 左后中央门锁上锁单元 -F222-
- ◆ 左后车门内的中央门锁锁止电机 -V214-

右后车门锁（视装备而定）：

- ◆ 右后车门接触开关 -F11-
- ◆ 右后中央门锁上锁单元 -F223-
- ◆ 右后车门中央门锁锁止电机 -V215-

上述部件不能单独更换。在损坏时更换车门锁。

20.2 拆卸和安装后车门内的车窗升降器开关

左后车门内的车窗升降器开关 -E52-/右后车门内的车窗升降器开关 -E54- 的拆卸和安装方法相同，因而在此只描述其中一个的拆卸方法。

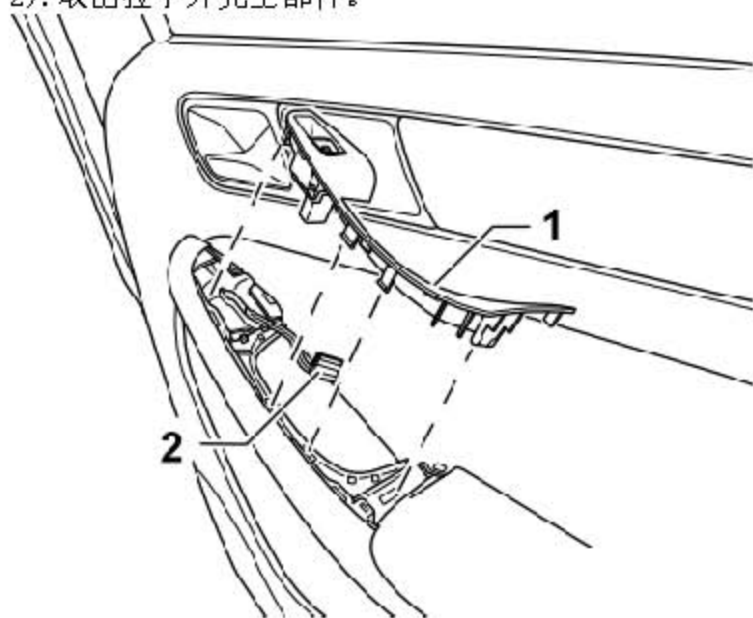
当心！

- ◆ 关闭点火开关和所有用电器。
- ◆ 拔出点火钥匙。
- ◆ 在拆卸和安装可见区域内的部件（开关、盖板、饰板等）时，用普通的胶带粘住这些要使用撬杆工具（拆卸楔/螺丝刀）的区域。

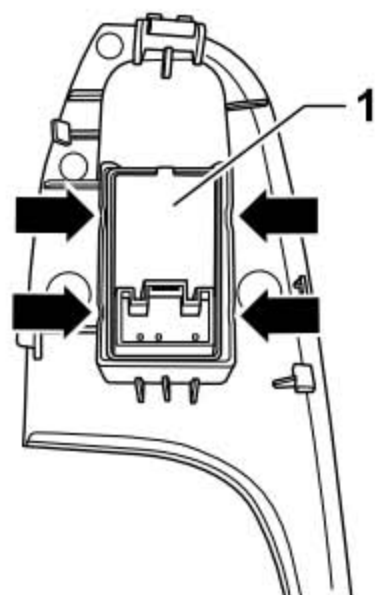
执行下列作业：

拆卸

- 1). 用拆卸楔 从车门饰板的固定夹中撬出拉手外壳上部件（下图 1 所示），并脱开插头连接（下图 2 所示）。
- 2). 取出拉手外壳上部件。



- 3). 解锁 4 个锁止凸耳 (下图箭头所示), 并从安装框架中取出右后车门内的车窗升降器开关 -E54- (下图 1 所示)。



安装

安装大体以倒序进行, 同时注意以下事项。

- 1). 在安装时注意, 要听到 4 个锁止凸耳卡止的声音 (咔嚓)。