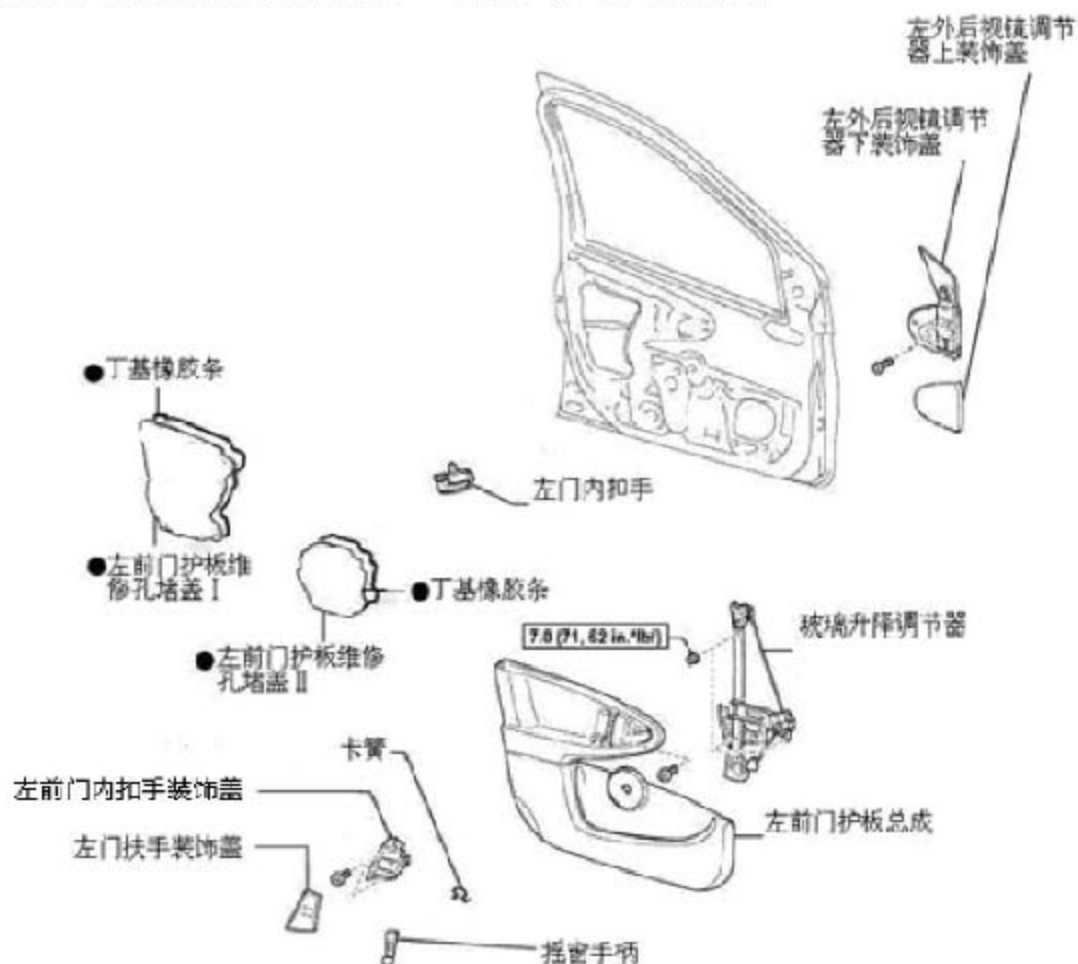


1. 门护板系统

1.1 左前门护板

1.1.1 结构组件

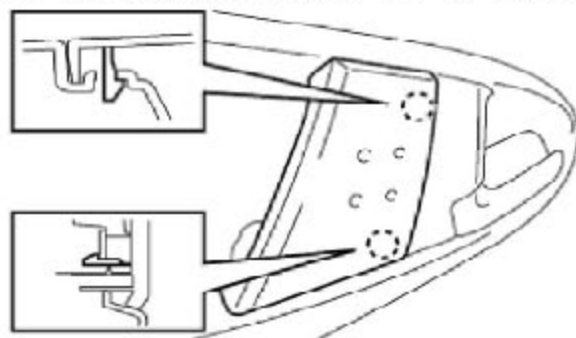
功能：左前门护板主要起到遮挡钣金、装饰作用，同时提供水杯、报纸杂志的放置空间，主要组件有开关门扶手、摇窗手柄等，如图所示：



1.1.2 拆卸

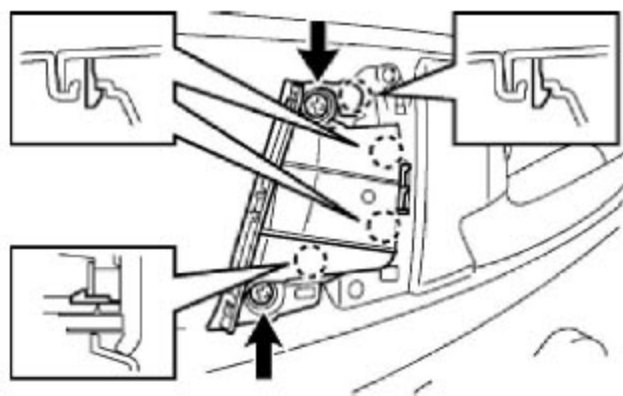
1) 拆除左前门扶手装饰盖

使用软胶条包裹的平口起子撬开如图所示卡脚，即可拆除左前门扶手装饰盖



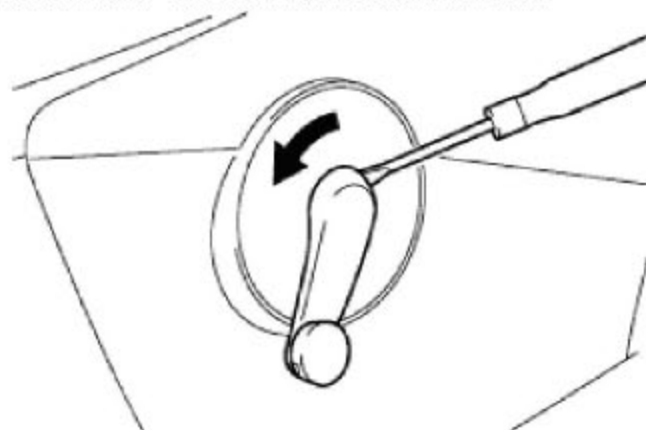
2) 拆除左前门内扣手装饰盖

卸下两个螺钉，沿着卡脚的方向往外拉即可拆除内扣手装饰盖。



3). 拆除摇窗手柄

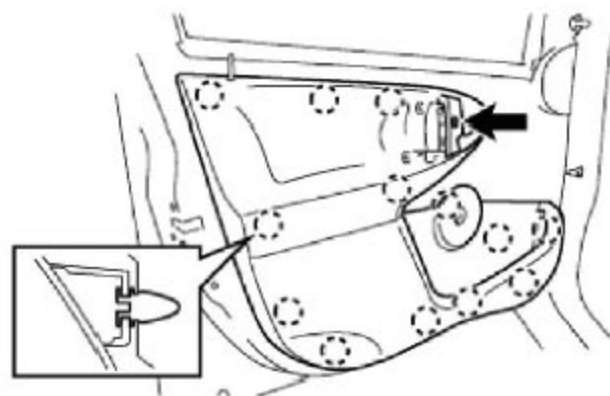
使用平口起子轻轻撬动，配合如图所示方向旋转拆除



4). 拆除左前门护板总成

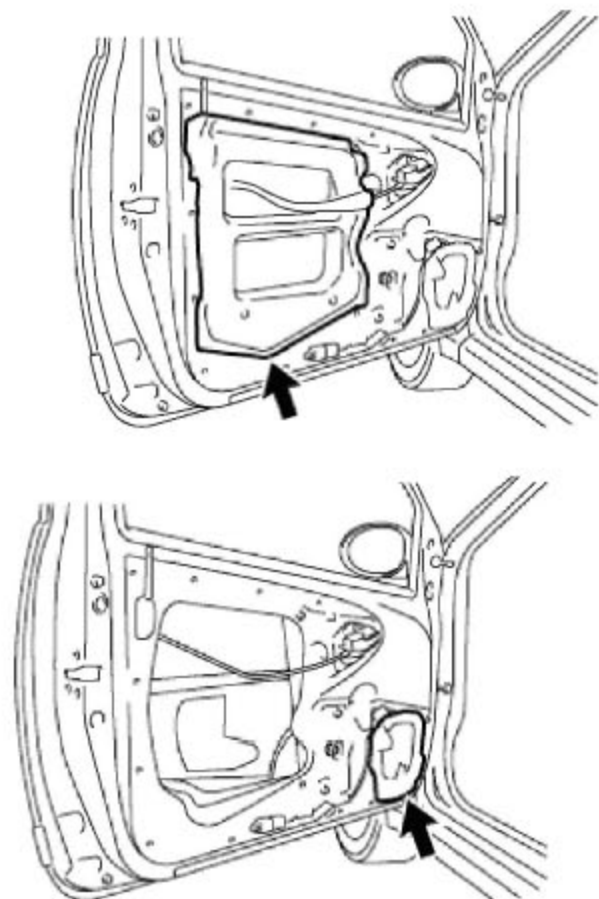
A). 卸下如图所示螺钉

B). 用软胶条包裹的平口起子从左上角的卡扣位置撬，然后沿着卡扣的方向往外拔除即可拆除



5). 拆除维修孔堵盖

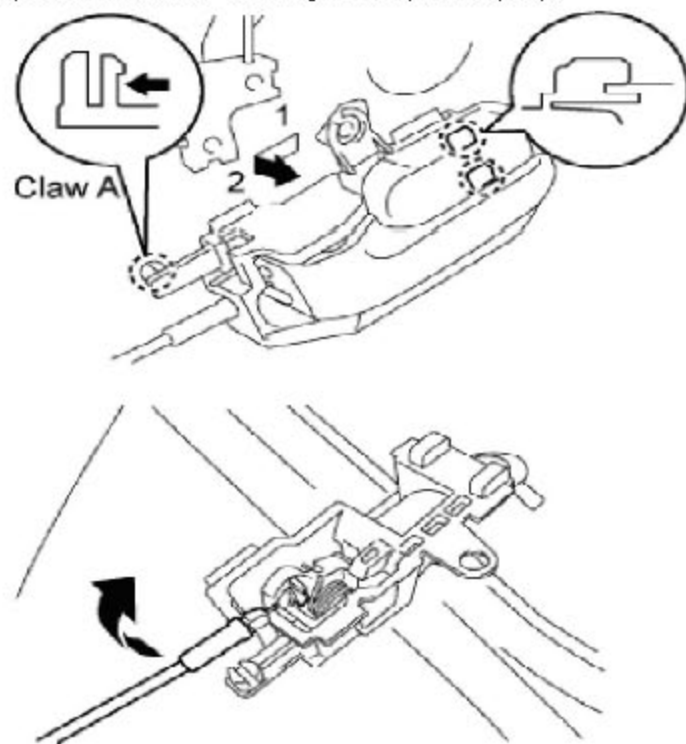
●注意：清除粘性丁基橡胶条



6) 拆除左前门内扣手总成

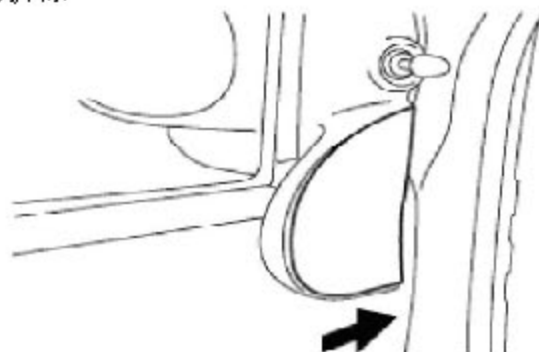
A). 沿着拉索方向用力推内扣手的同时将卡脚 A 上方的横杆往外拉, 即可撬开卡脚 A。

B). 如图所示方向取下内扣手, 然后移去拉索即可拆卸



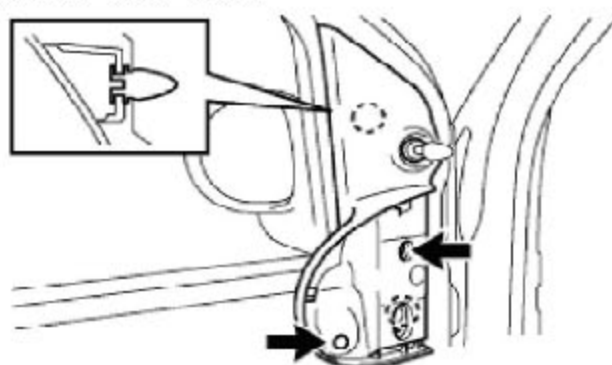
7). 拆除外后视镜调节器上装饰盖

如图所示方向推动拆除



8). 拆除外后视镜调节器下装饰盖

卸下螺钉，撬开两处卡扣即可拆除



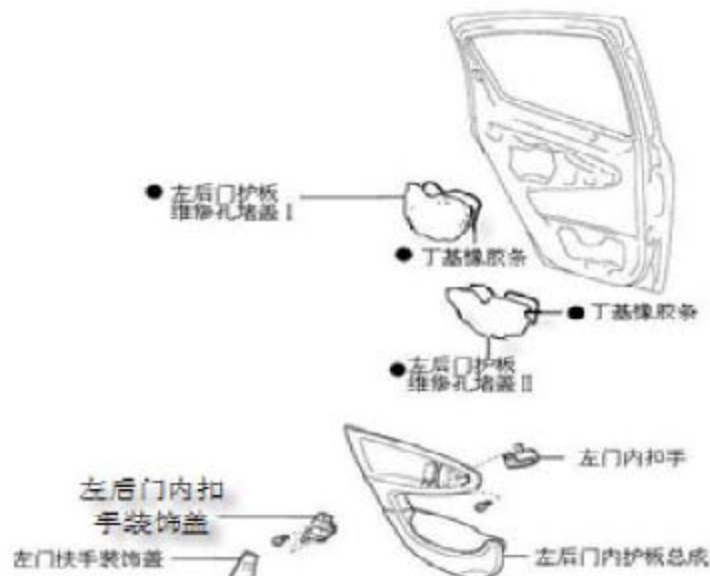
1.2 右前门护板

右前门与左前门对称，组件及拆除方法相同。

1.3 左后门护板

1.3.1 结构组件

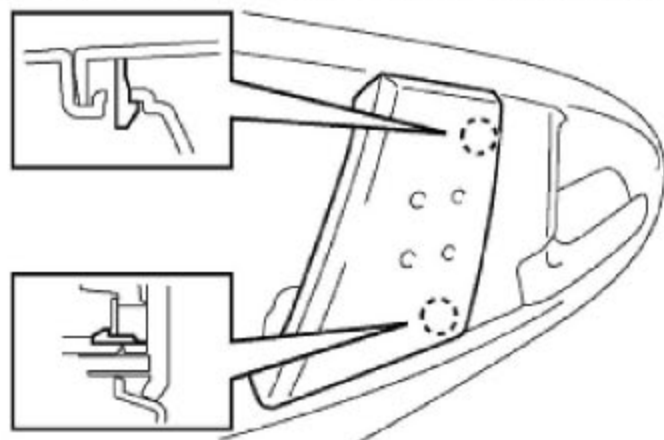
功能: 左后门护板也主要起到遮挡钣金、装饰作用，同时提供报纸杂志的放置空间，主要组件有开关门扶手等，如图所示：



1.3.2 拆卸

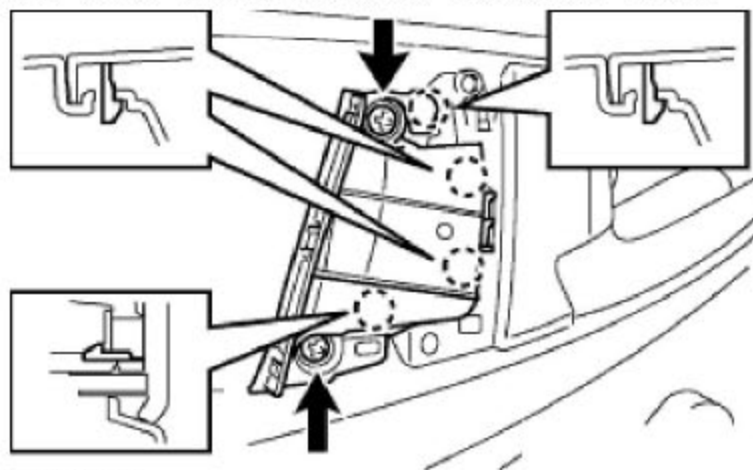
1) 拆除左后门扶手装饰盖

使用软胶条包裹的平口螺丝刀撬开图示卡脚处，拆除左门扶手装饰盖



2) 拆除左后门内扣手装饰盖

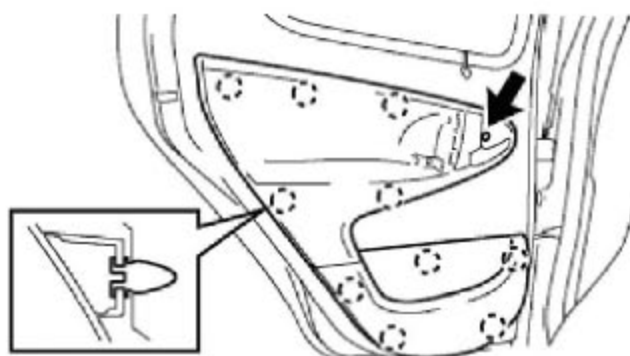
卸下两个螺钉，沿着卡脚的方向往外拉即可拆除内扣手装饰盖



3) 拆除左后门护板总成

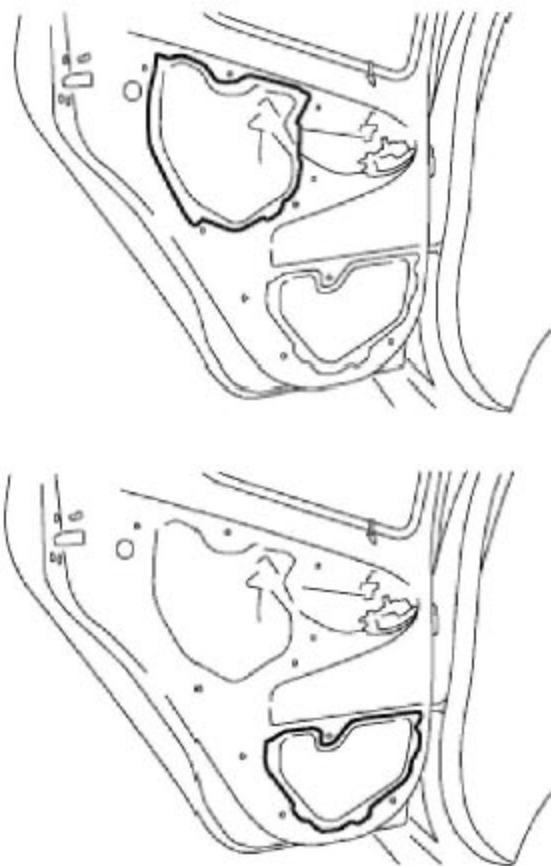
A) 卸下图示螺钉

B) 用软胶条包裹的平口起从左上角的卡扣位置撬，然后沿着卡扣的方向往外拔除即可拆除



4) 拆除维修孔堵盖

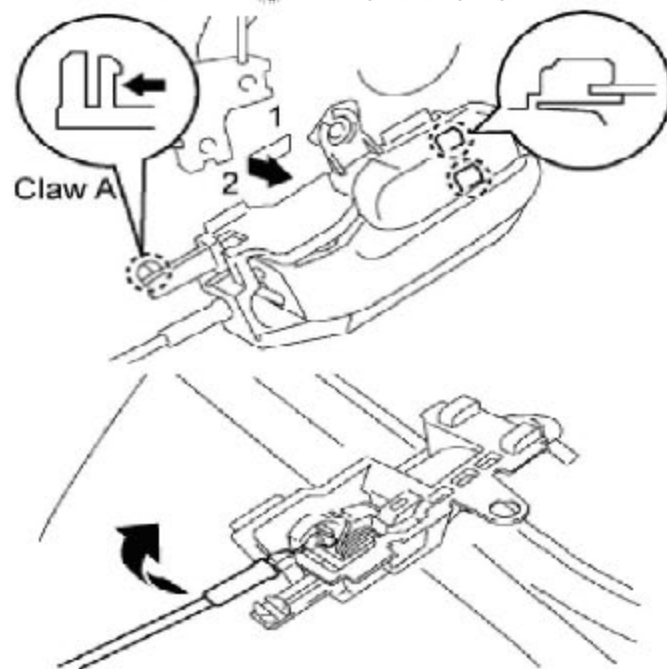
●注意：清除粘性丁基橡胶条



5). 拆除左后门内扣手总成

A). 沿着拉索方向用力推内扣手的同时将卡脚 A 上方的横杆往外拉, 即可撬开卡脚 A

B). 如图示方向取下内扣手, 然后移去拉索即可拆卸



1.4 右后门护板

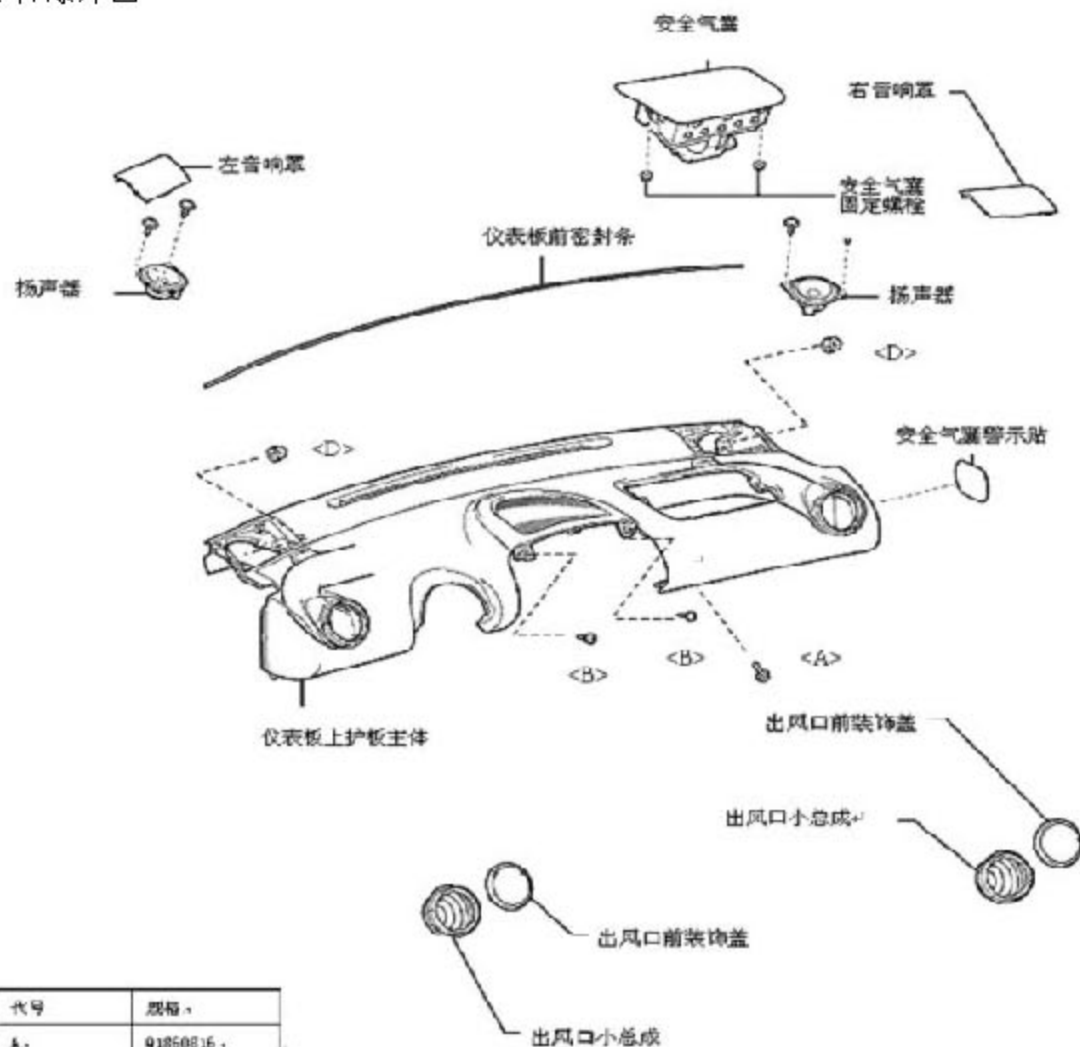
右后门与左后门对称, 组件及拆除方法相同。

2. 仪表板总成

2.1 仪表板上护板总成

2.1.1 零件组成

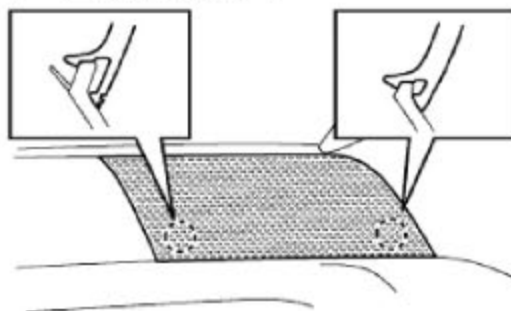
零件爆炸图



代号	规格
A.	Q1850816.
B.	Q2204815.
B.	Q32006.

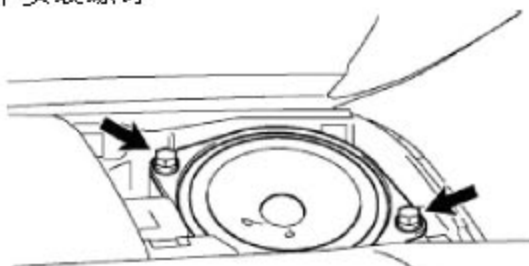
2.1.2 拆卸步骤

1). 使用软胶条包裹的平口起子撬开音响罩

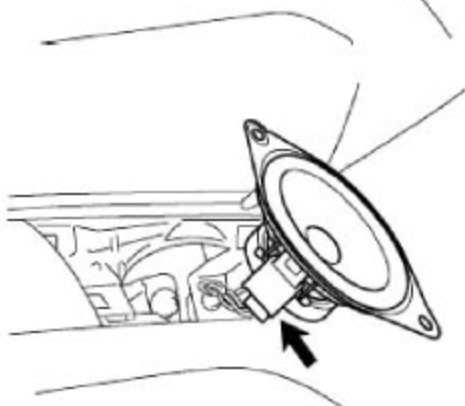


2). 拆扬声器

A). 松开扬声器的两个安装螺钉



B). 拆出扬声器



3). 拆出中央控制面板

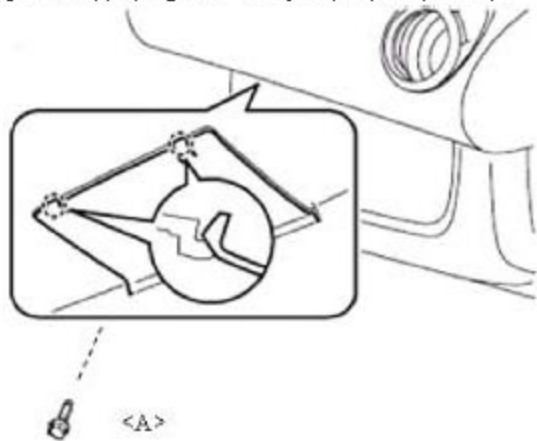
A). 使用软胶条包裹的平口起子轻撬两侧，松开卡扣



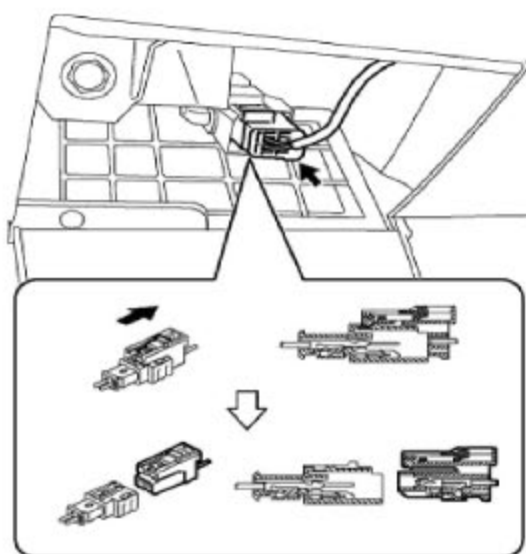
B). 拔出 CD 的连接线束，拿出中央控制面板小总成

4). 拆除安全气囊固定点

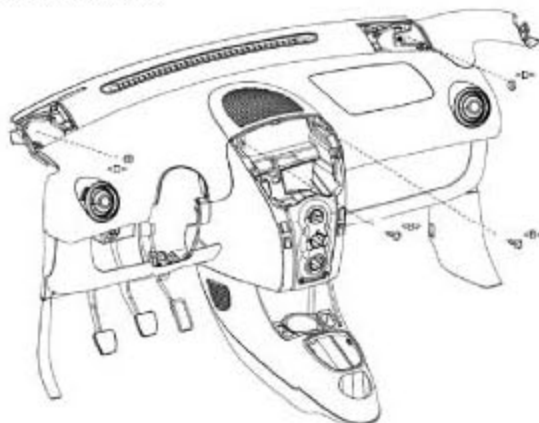
A). 打开安全气囊维修孔盖, 松开安全气囊与管梁固定螺栓



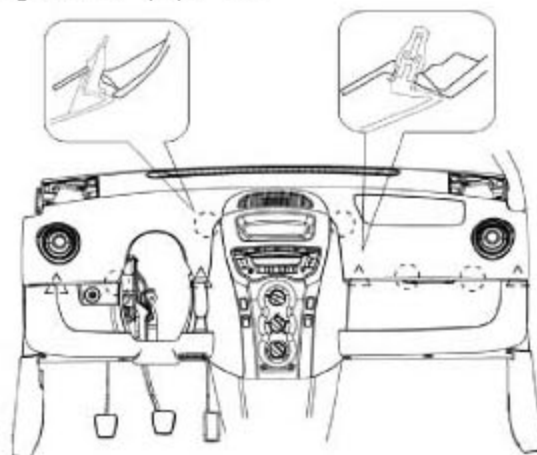
B).按图示拔出安全气囊连接线束



5).松开仪表板上护板的安装螺钉



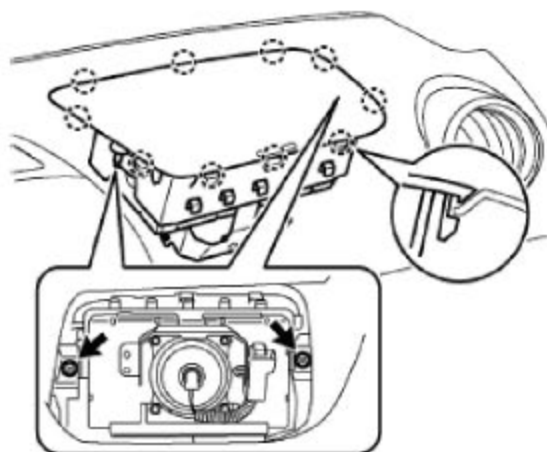
6).轻撬上下护板卡扣安装点，松开卡扣



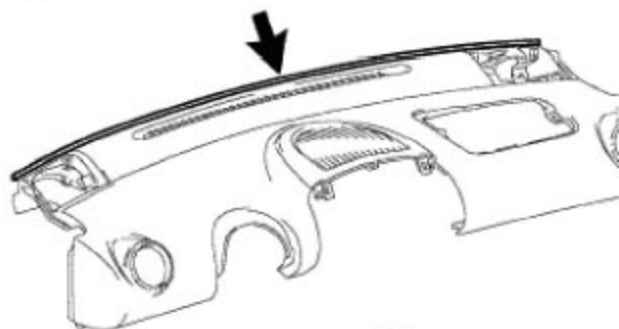
7).拆出安全气囊

A).松开安全气囊与仪表板上护板的两个安装螺栓

B).松开安全气囊与仪表板上护板的十个安装卡扣



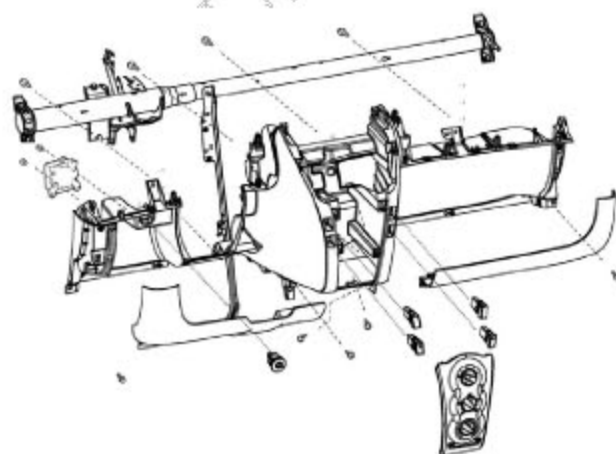
8). 拆出仪表板上护板



2.2 仪表板下护板总成

2.2.1 零件组成

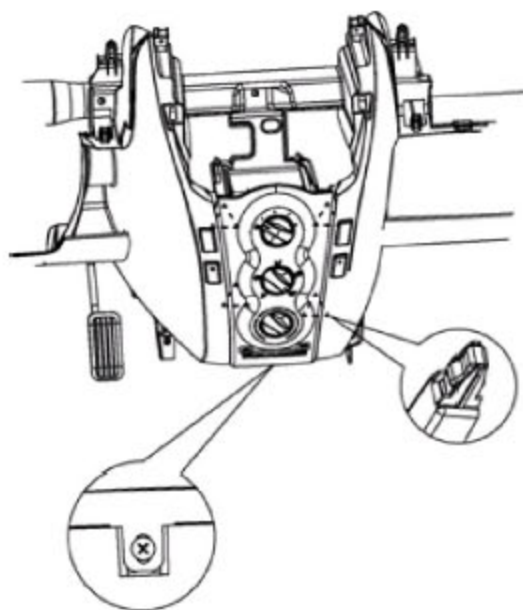
零件爆炸图



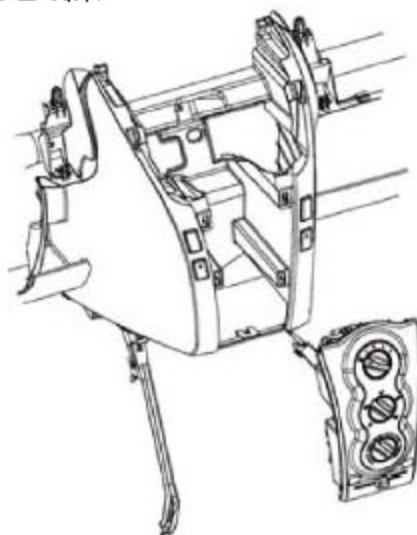
2.1.2 拆卸步骤

1). 拆出空调控制面板

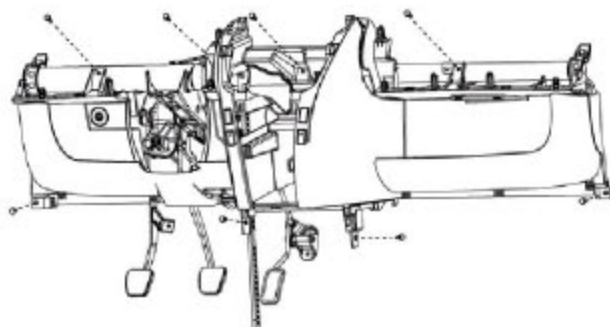
A). 松开一个固定螺钉和四个安装卡扣



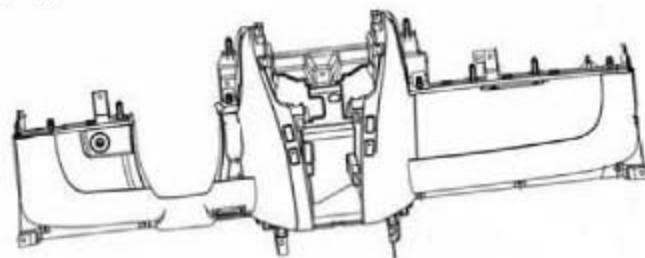
B). 拔出空调调速线及其它线束



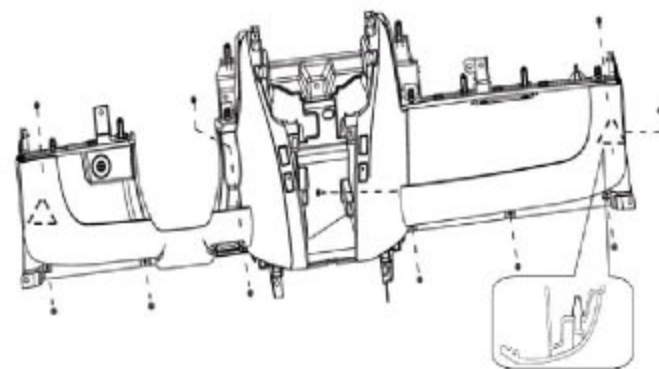
2). 松开仪表板下护板与管梁及车身的安装螺栓, 拔掉仪表板下护板与管梁两侧的固定卡扣



3). 拆出仪表板下护板



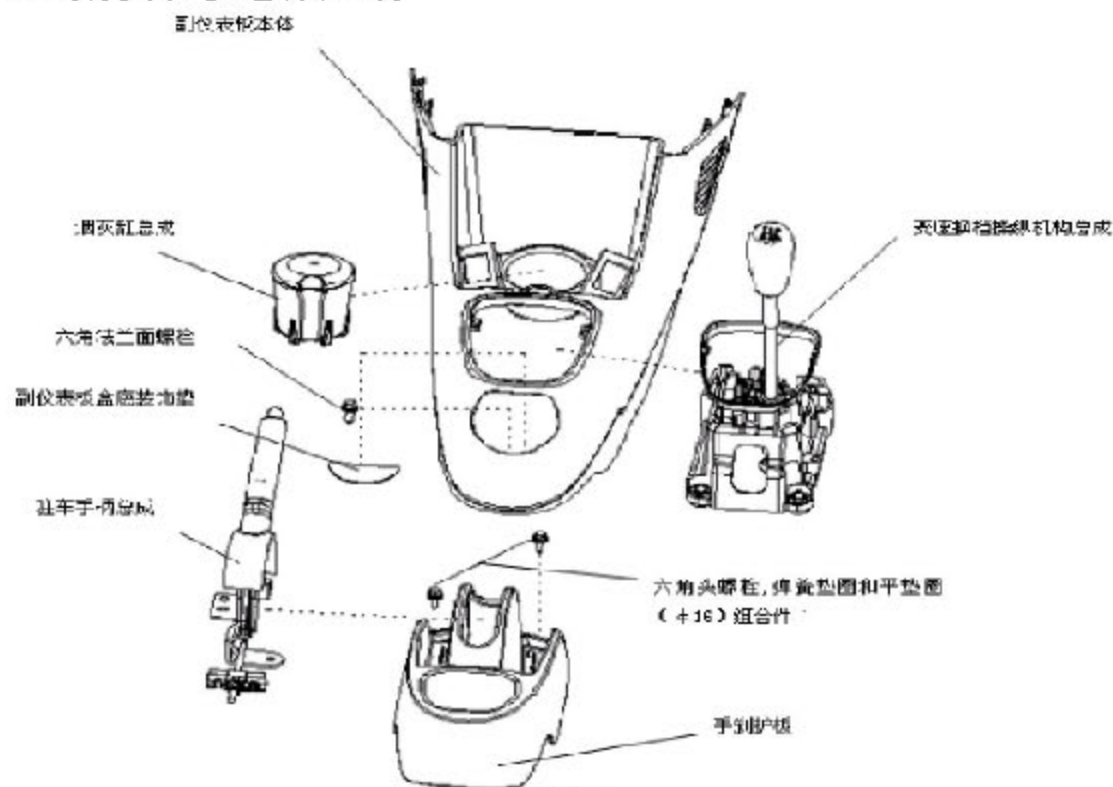
4). 拆出杂物箱盖板



LAUNCH

3.副仪表板总成

3.1 副仪表板总成组件

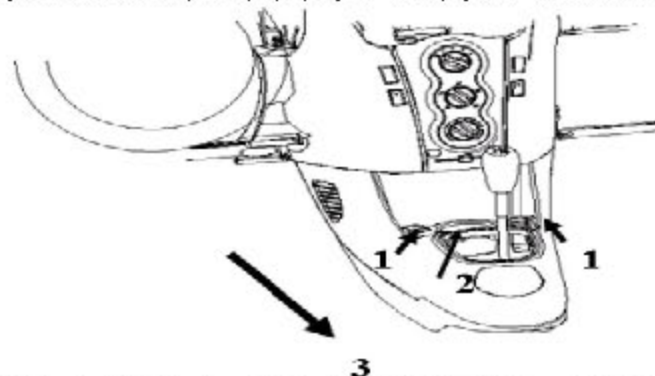


3.2 更换

(拆卸步骤与安装步骤相反，故以下只描述拆卸步骤)

1).副仪表板本体的拆卸

A).用力把换档手柄处的防尘罩从副仪表板本体处扯出来，再使用软胶条包裹的平口起子拆掉箭头 1 处的两个电动窗开关，和箭头 2 处的点烟器及车载电源。



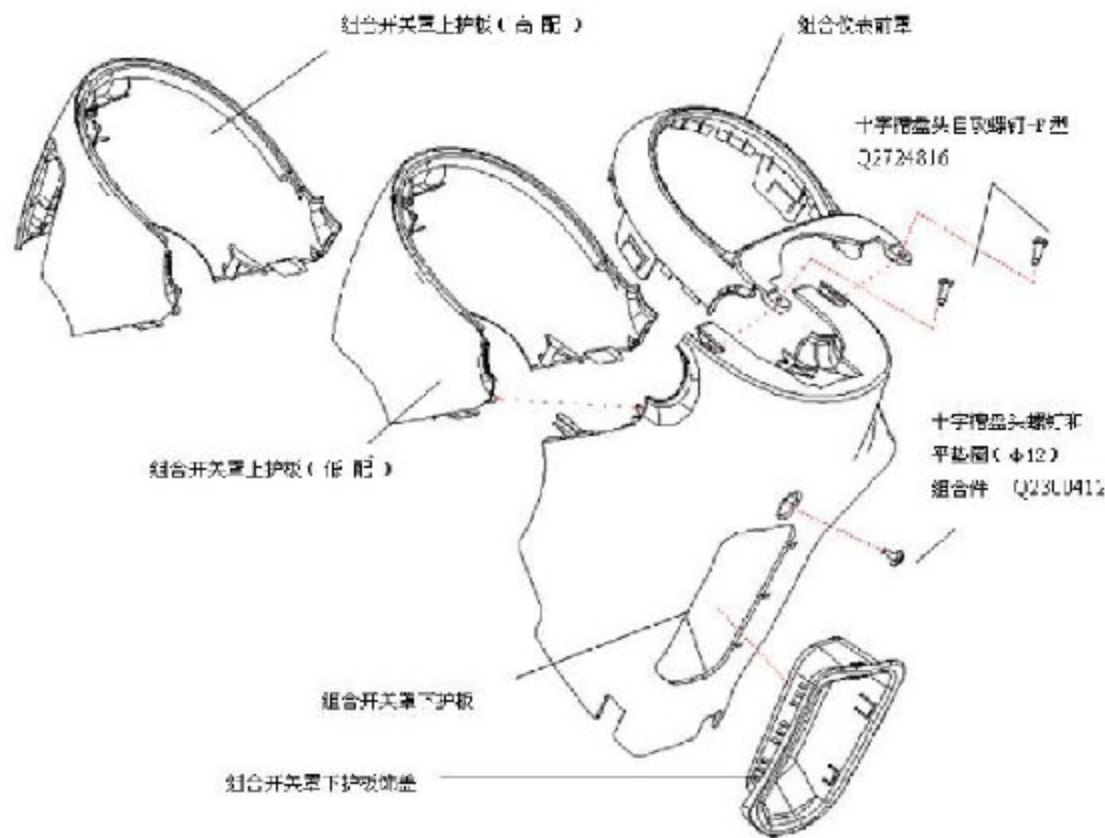
B).拿掉副仪表板盒底的装饰垫，拧掉六角法兰面螺栓，按箭头 3 所示方向用力拉扯副仪表板本体，即可脱开副仪表板本体与仪表板下护板的连接，穿过换档手柄，便拆下副仪表板本体。

2).手刹护板的拆卸

拧开手刹护板上的两组六角头螺栓,弹簧垫圈和平垫圈(φ16)组合件,穿过驻车手柄便可拆下手刹护板。

4.组合开关罩总成

4.1 组合开关罩



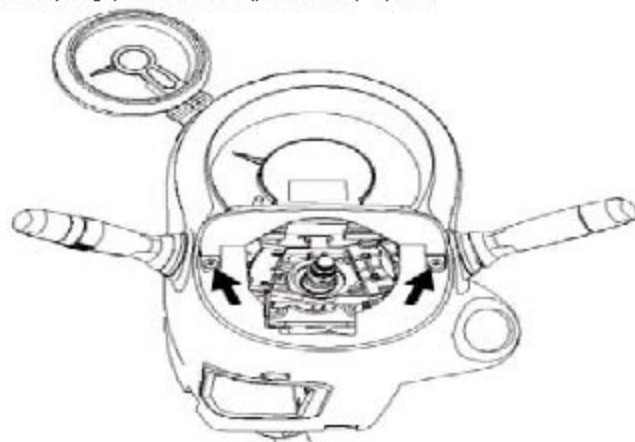
4.2 更换

(拆卸步骤与安装步骤相反,故以下只描述拆卸步骤)

1).组合仪表前罩和组合开关罩上护板的拆卸

A).组合仪表前罩的拆卸

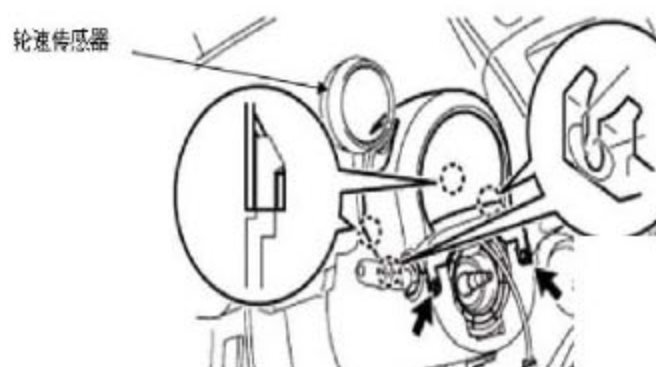
拆卸完方向盘后,用十字螺丝刀拧开下图箭头所示两处的十字槽盘头自攻螺钉。沿着管柱方向用力便可把组合仪表前罩拔出。



B).组合开关罩上护板的拆卸

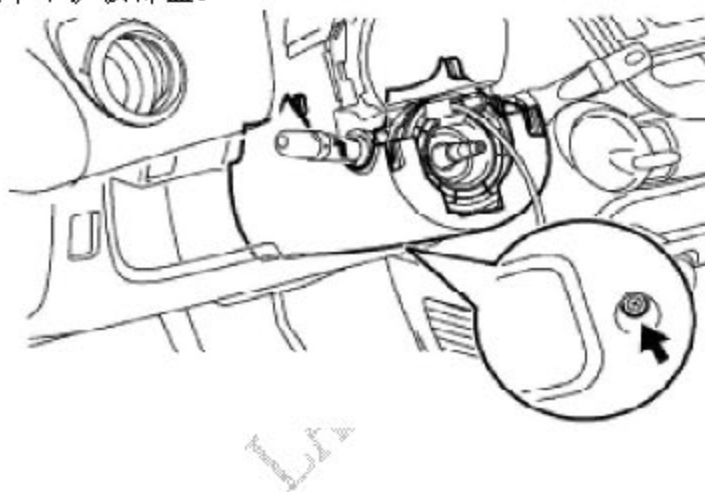
拔出组合仪表前罩后,用力脱出上护板的卡爪,便可顺利取下组合开关罩上护板。

对于标准款而言，上护板沿着轮速传感器底座的方向导出即可。



2). 组合开关罩下护板和组合开关罩下护板饰盖的拆卸

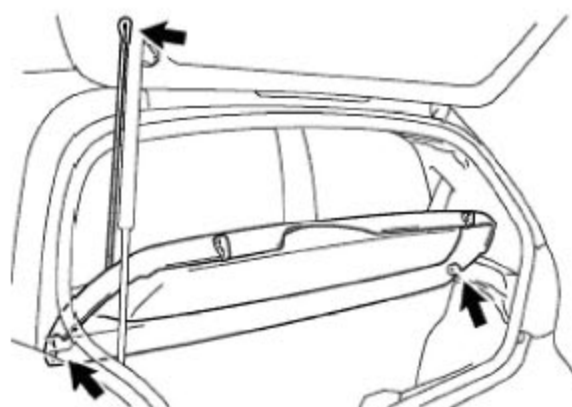
用螺丝刀卸下如图所示螺钉，方向管柱整体往上抬，便可取出组合开关罩下护板和组合开关罩下护板饰盖。



5.顶棚、行李箱盖总成

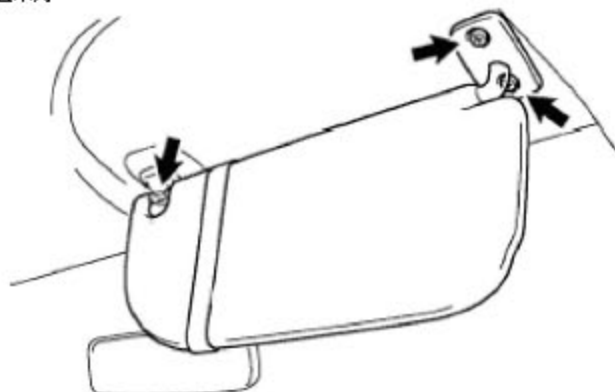
5.1 拆卸行李箱

移除行李箱盖



5.2 拆卸顶棚

1). 移除右遮阳板总成



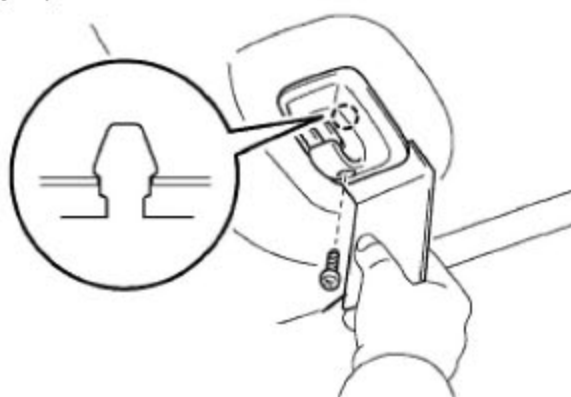
A). 从遮阳板支架上移除遮阳板；

B). 移除两个螺栓和遮阳板。

2). 移除左遮阳板总成

提示：采用和右边一样的方法。

3). 移除遮阳板固定支架

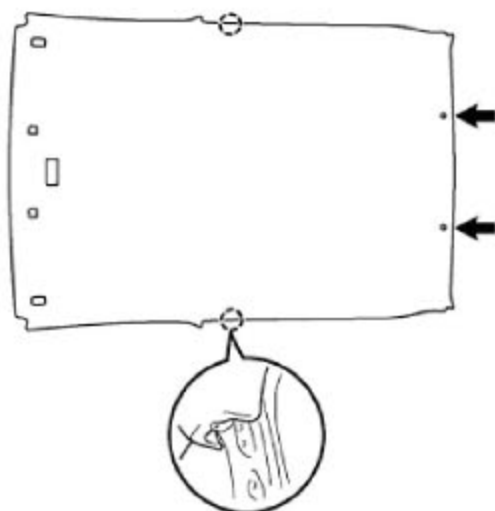


提示：对于两边的固定支架，采用同样的方法移除。

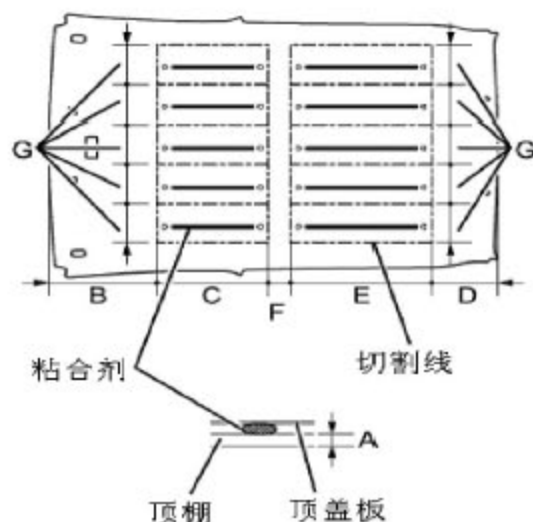
A). 移除螺栓；

B). 移除固定支架。

4). 移除顶棚内饰板



A). 松开两个爪扣：



B). 切断顶盖胶，如上图中所示。

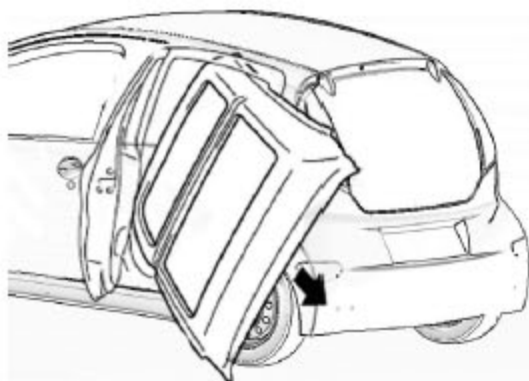
规格:

位置	长度
A	6mm(0.236 in.)
B	380mm(14.961 in.)
C	390mm(15.354 in.)
D	230mm(9.055 in.)
E	495mm(19.488 in.)
F	76mm(2.992 in.)
G	167mm(8.575 in.)

●注意：不要切到 6mm 深以上，以免损坏顶盖。

C). 将手指伸入车顶盖钣金和顶盖内饰之间，小心的将钣金和内饰分开。

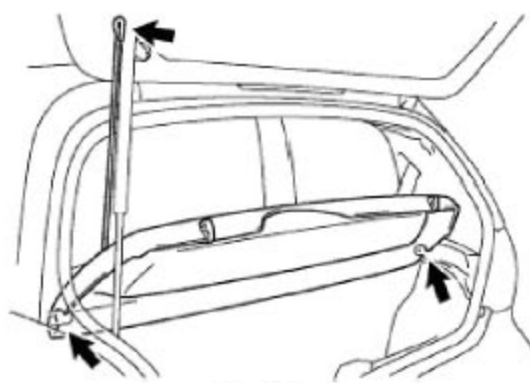
●注意：不要强行将顶棚内饰取下，以免损坏内饰。



D). 将顶棚内饰从车上取下来。

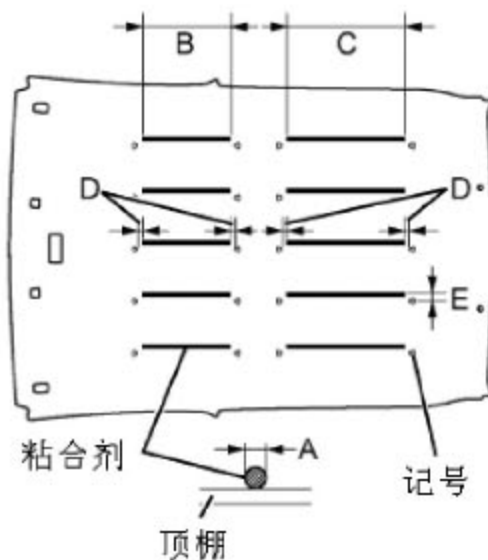
5.3 安装行李箱

安装行李箱盖



5.4 安装顶棚

1). 安装顶棚内饰板



A). 将顶盖上的残余的胶小心的去除。

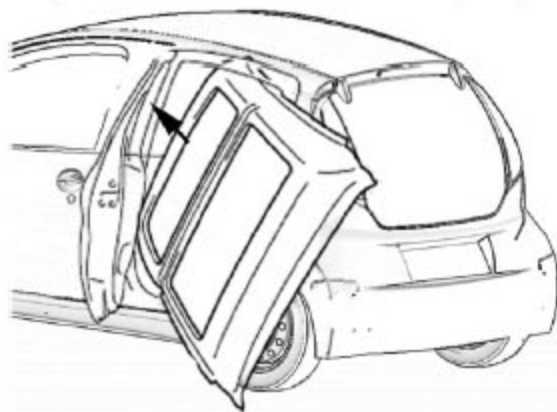
提示：没有必要把所有胶全部去除。

B). 用胶量如下表所示 (8595N/MT):

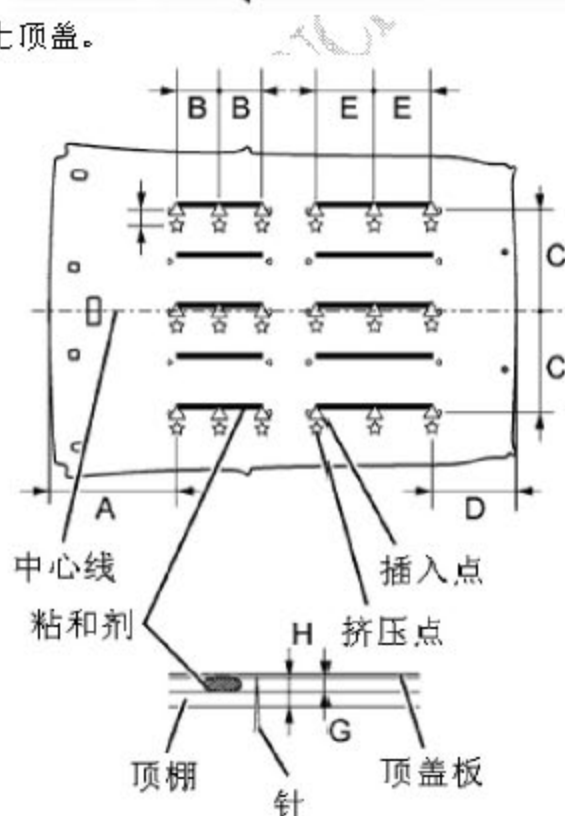
规格:

位置	长度
A	$\phi 6$ to 8 mm (0.236 to 0.315 in.)
B	290 mm (11.417 in.)
C	395 mm (15.551 in.)
D	20 to 30 mm (0.787 to 1.181 in.)

●注意: 胶与胶的间距在 20-30mm 之间, 防止粘合胶过厚。



C). 将顶盖内饰装上顶盖。



D). 将顶盖内饰压上顶盖, 直到如图所示的 18 个点内饰和钣金之间的间距都小于 4mm 为止。

规格:

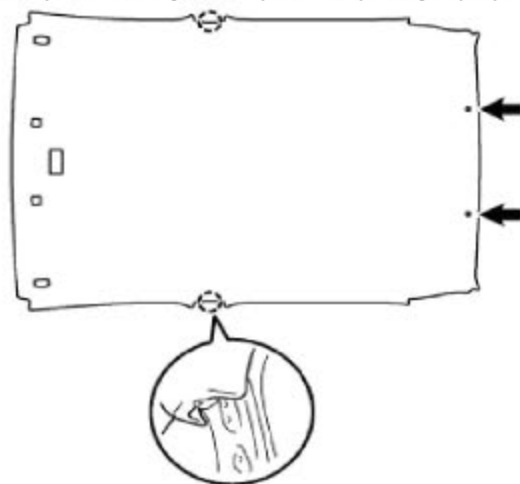
位置	长度
A	430 mm (16.929 in.)
B	145 mm (5.709 in.)
C	335 mm (13.189 in.)
D	280 mm (11.024 in.)
E	197 mm (7.756 in.)
F	20 mm (0.787 in.)
G	4 mm or less (0.157 in. or less)
H	10 mm or less (0.394 in. or less)

●注意: 按顶棚的时候请确保双手是干净的。

请均匀地按压顶盖, 以免单点受力过大损坏顶盖。

E). 在顶棚和顶盖之间插入一个小针, 按压顶盖, 直到间距不超过 10mm 为止。

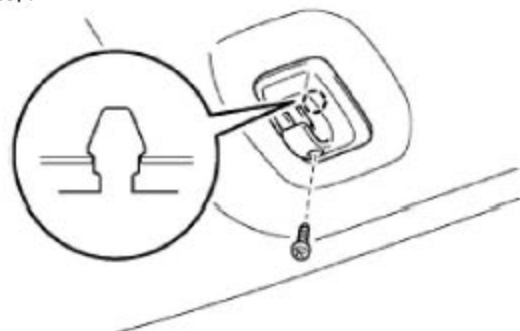
●注意: 不要将针插到顶盖上有胶的部分, 这样会弄脏顶盖。



F). 安装上两个卡扣。

G). 拍打顶棚, 使与顶盖充分贴合。

2). 安装遮阳板固定支架

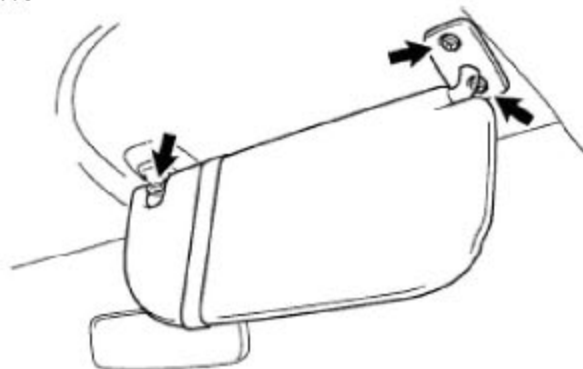


提示: 对于两边的固定支架, 采用同样的方法移除。

A). 安装上固定支架。

B). 旋紧螺母。

3). 安装右遮阳板总成



A). 安装遮阳板，拧上两个螺栓。

B). 将遮阳板安装到遮阳板支架上。

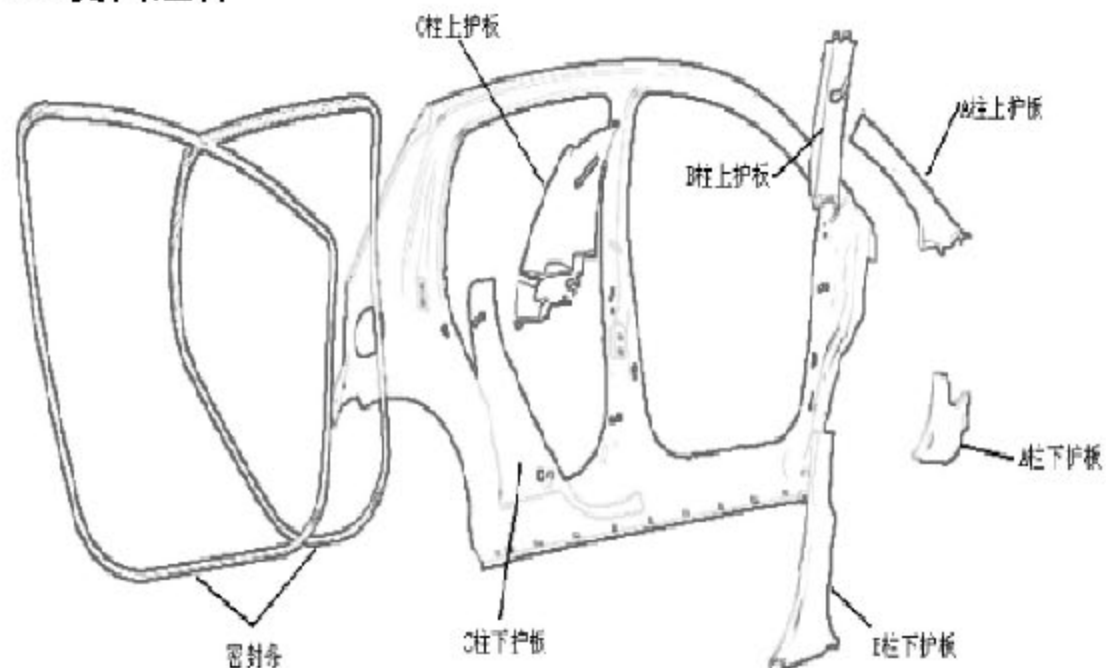
4). 安装左遮阳板总成

提示：采用和右边一样的方法。

LAUNCH

6.侧围护板总成

6.1 侧围组件



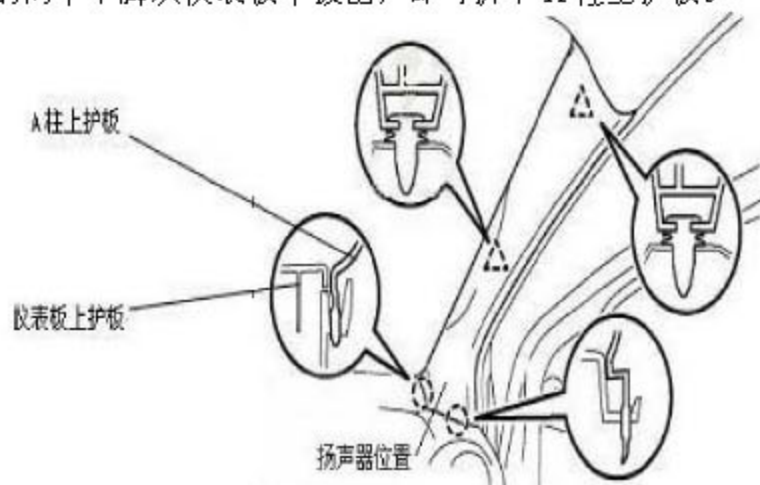
6.2 更换

(拆卸步骤与安装步骤相反, 故以下只描述拆卸步骤)

1).A 柱护板的更换

A).A 柱上护板的更换

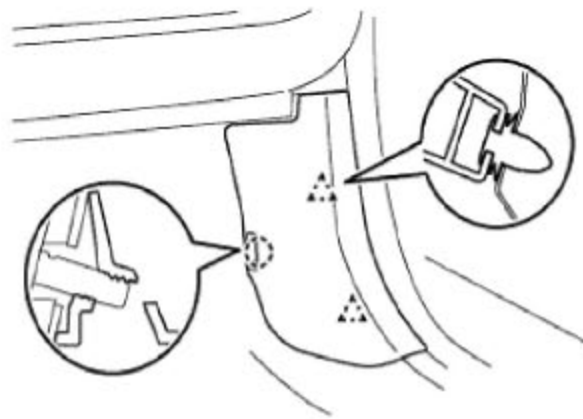
先用手扯下前门密封条, 然后用软胶条包裹的平口起子脱开 2 个卡扣, 再将 A 柱上护板的两个卡脚从仪表板中拔出, 即可拆下 A 柱上护板。



提示: 使用前, 先用软胶条包裹平口起子, 以免划伤护板。(下同)

B).A 柱下护板的更换

先扯下密封条, 然后用平口起子脱开 2 个卡扣、1 个卡爪, 便可拿出 A 柱下护板。

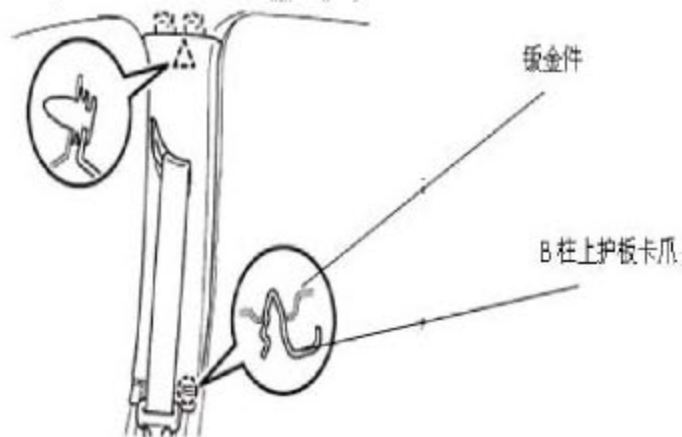


2). B 柱护板的更换

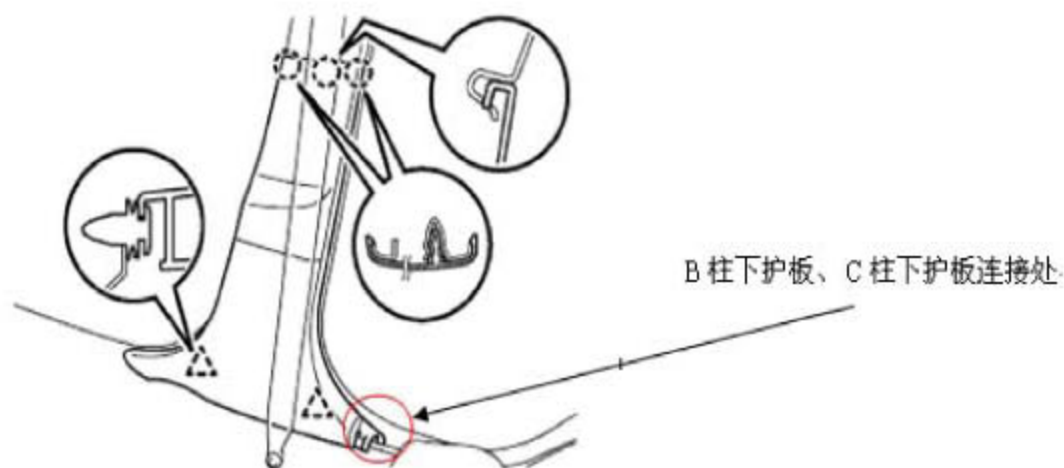
A). 拆下靠近前座椅、在 B 柱下护板下端的安全带固定螺栓。



B). 扯下门密封条，然后用平口起子脱开上护板的卡扣，再用力从钣金件中拔出作为上护板本身结构的卡爪。

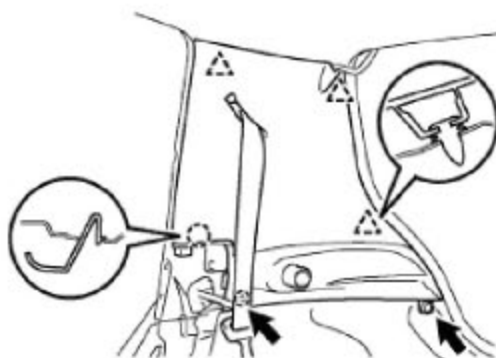


C). 在平口起子的辅助下拔出搭在 B 柱下护板上的 C 柱下护板一端，然后用平口起子脱开 B 柱下护板的两个卡扣，即可拿下整个 B 柱护板。
在 B 柱上、下护板结合处（下图虚线圆圈所示为其结合点）用力，便可分开上、下护板。



3). C 柱护板的更换

A). 扯下门密封条, 用扳手卸下安全带螺栓, 拔出图示左下和右下箭头处的卡扣, 用力拔出 C 柱上护板上卡入钣金的卡爪, 然后用平口起子脱开上护板处的 3 处卡扣。



B). 用平口起子脱开如下图三角形所示处和箭头所示处卡扣, 在平口起子的辅助下用力把 C 柱下护板从 B 柱下护板上拔出, 这样便可取出整个 C 柱护板。在 C 柱上、下护板连接处, 稍微用力, 便可分开 C 柱上、下护板。

