

## 15. 点火起动开关和锁芯

### 15.1 拆卸和安装转向锁壳体

#### 当心!

必须根据维修手册中的规定来断开和连接蓄电池。转向锁可能毁坏。如果在无锁芯的情况下操作转向锁，那么转向锁将被锁止而且必须进行更换。不允许在无锁芯的情况下操作转向锁。

#### 提示

要拆卸转向锁壳体必须先拆下转向柱开关的基架。

#### 执行下列作业:

- 1). 断开蓄电池。
- 2). 拆卸和安装转向柱开关的基架。

### 15.2 拆卸和安装锁芯

#### 当心!

- ◆ 必须根据维修手册中的规定来断开和连接蓄电池。
- ◆ 转向锁可能毁坏。
- ◆ 如果在无锁芯的情况下操作转向锁，那么转向锁将被锁止而且必须进行更换。
- ◆ 不允许在无锁芯的情况下操作转向锁。

#### 执行下列作业:

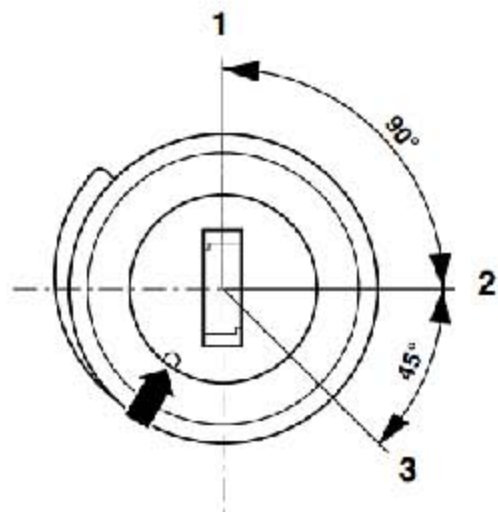
#### 拆卸

- 1). 断开蓄电池。
- 2). 拆卸转向柱饰板。

#### 提示

- ◆ 防盗锁止系统读出线圈 -D2- 固定在锁芯上，且不能单独更换。
  - ◆ 为了观察的更清楚，在下列图示中将不显示点火钥匙。
  - ◆ 钥匙孔可以相对插图扭转约 180 度。但是，这并不会影响到拆卸和安装的方式方法。
- 3). 将点火钥匙插入锁芯并转到“行驶”位置。

## 锁芯的钥匙位置

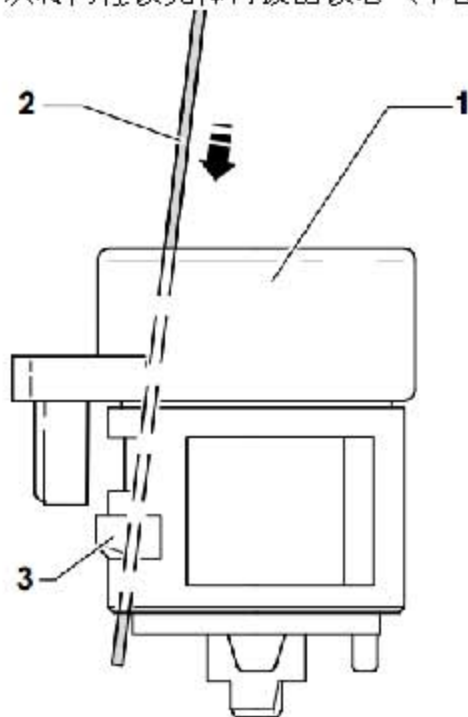


- A. “停车”位置(上图 1 所示)
- B. “行驶”位置(上图 2 所示)
- C. “起动”位置(上图 3 所示)

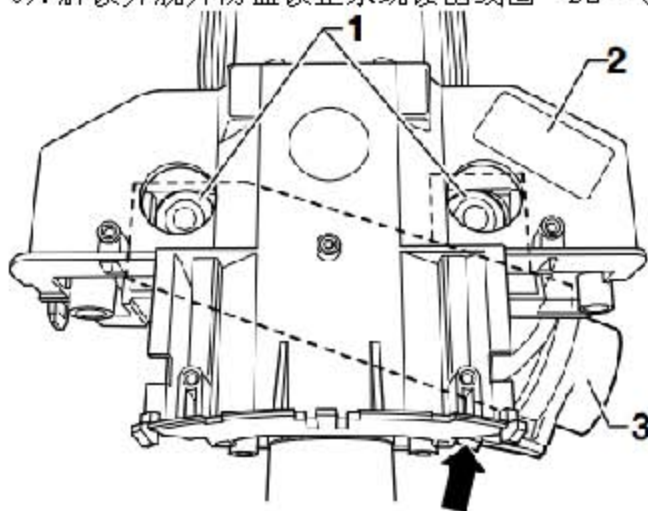
### 提示

◆ 为了更好的显示，以下示图显示了已拆卸的无点火钥匙的锁芯。

- 4). 将钢丝（约 1.2 mm）(下图 2 所示) 沿（下图箭头所示）方向穿过点火钥匙旁边的圆孔插入锁芯（下图 1 所示），使其解锁锁止杆（下图 3 所示）。
- 5). 从转向柱锁壳体内拔出锁芯（下图 1 所示）。



6). 解锁并脱开防盗锁止系统读出线圈 -D2- (下图箭头所示)。



### 安装提示

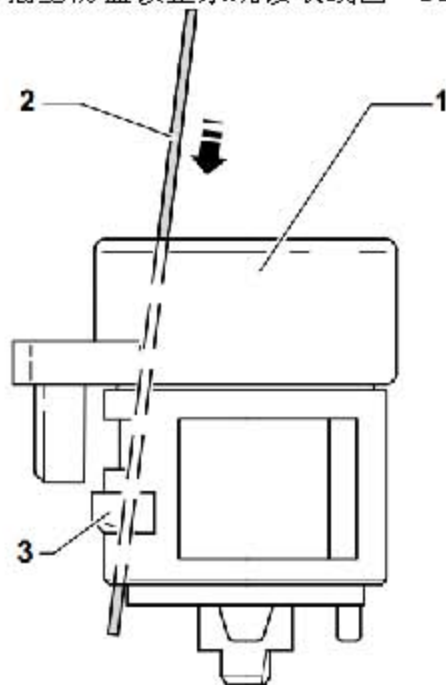
为了更一目了然，在下列图示中将不显示点火钥匙。

- 1). 将点火钥匙插入锁芯 (下图 1 所示) 并转到“行驶”位置。
- 2). 用钢丝 (下图 2 所示) 沿 (下图箭头所示) 方向插入锁芯 (下图 1 所示)，锁止锁止杆 (下图 3 所示)。
- 3). 将锁芯 (下图 1 所示) 安装到转向柱锁壳体内。

### 提示

防盗锁止系统读取线圈 -D2- 的接口必须安装在转向锁壳体上的导向件中。

- 4). 从锁芯 (下图 1 所示) 内拔出钢丝 (下图 2 所示) 并检查锁芯是否在转向锁壳体
- 内的安装位置。
- 5). 插上防盗锁止系统读取线圈 -D2- 上的插头。其余的安装以倒序进行。



## 15.3 拆卸和安装点火起动开关

### 当心!

必须根据维修手册中的规定来断开和连接蓄电池。

### 注意!

- ◆ 有触发安全气囊的危险!
- ◆ 遵守对安全气囊作业时的安全措施。

### 执行下列作业:

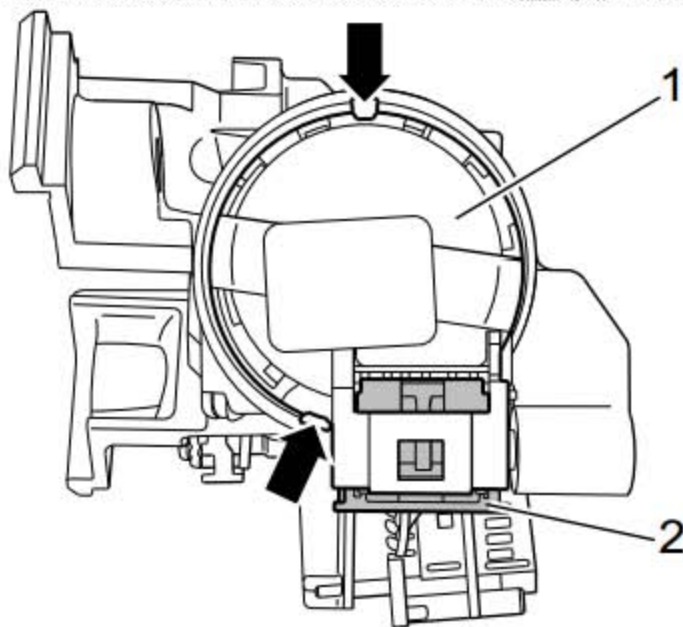
#### 拆卸

- 1). 断开蓄电池。
- 2). 拆卸转向柱饰板。
- 3). 解锁并脱开点火起动开关(下图 D 所示)(下图 1 所示) 上的插头连接 (下图 2 所示)。
- 4). 在 (下图箭头所示) 位置撬开点火起动开关(下图 D 所示)(下图 1 所示) 的锁止卡。

#### 提示

必要时调整转向柱。

- 5). 从转向柱锁壳体内拔出点火起动开关(下图 D 所示)(下图 1 所示)。



#### 安装

- 1). 将点火起动开关(下图 D 所示)插入转向柱锁壳体内，直至听见其卡止的声音。

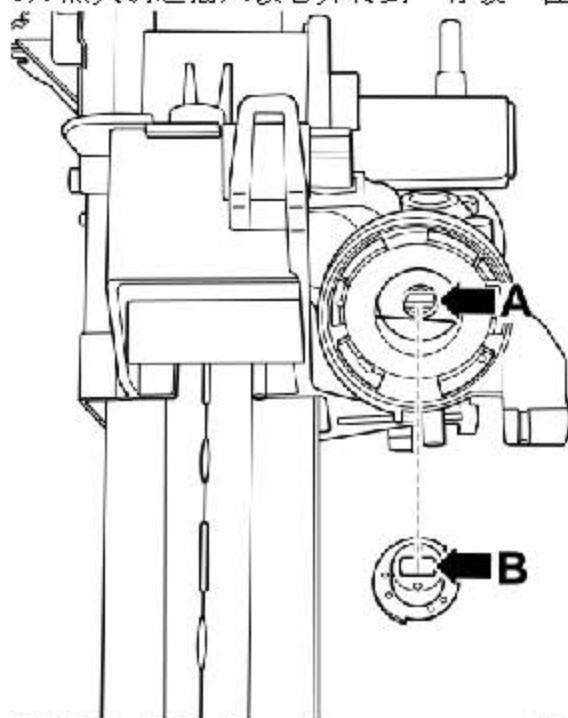
#### 提示

- ◆ 下部件的孔 (下图箭头 B 所示) 与点火开关的旋转杆 (下图箭头 A 所示)

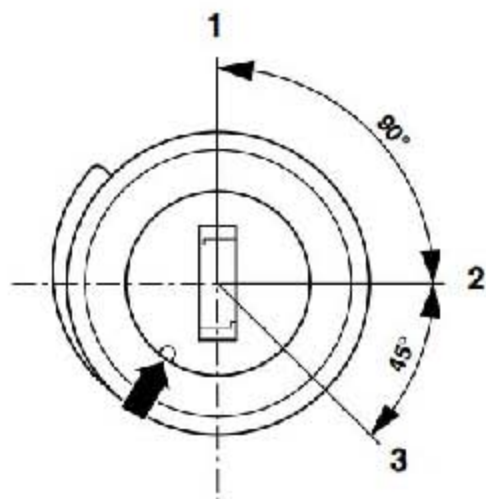
相对应。

◆ 注意滑动金属片的安装位置。

- 2). 将点火开关的上部件装入点火锁壳体的对应位置上。
- 3). 点火钥匙插入锁芯并转到“行驶”位置。



锁芯的钥匙位置



- A). “停车”位置(上图 1 所示)
- B). “行驶”位置(上图 2 所示)
- C). “起动”位置(上图 3 所示)
- 4). 其余的安装以倒序进行。

### 15.3.1 检测点火起动开关执行下列作业:

- 1). 连接车辆诊断测试仪。
- 2). 选择运行模式 引导型故障查询。
- 3). 通过 跳转 键选择“功能/部件选择”并按照下列顺序依次选择菜单项:
  - ◆ 车身
  - ◆ 电气设备
  - ◆ 具有自诊断功能的系统
  - ◆ 车载电网控制单元
  - ◆ 按键开关
  - ◆ 点火起动开关

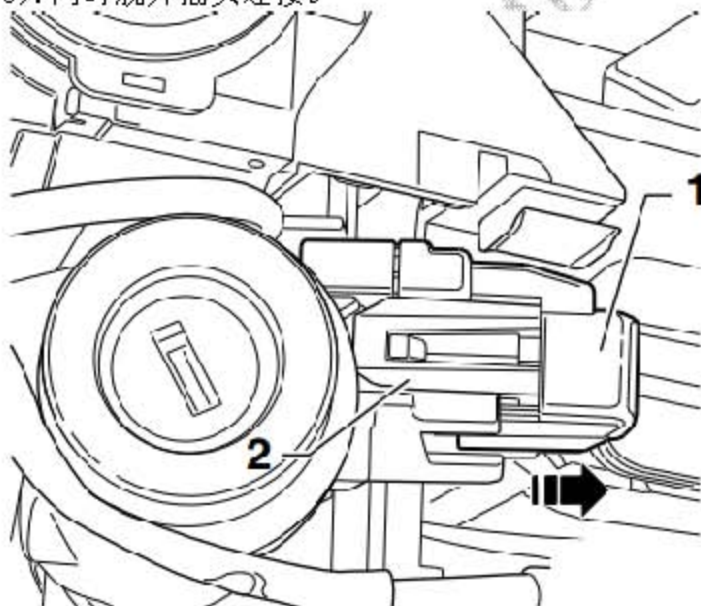
### 15.4 拆卸和安装点火钥匙防拔出锁磁铁 -N376-

点火钥匙防拔出锁磁铁 -N376- 就安装在点火开关旁边。

**执行下列作业:**

**拆卸**

- 1). 断开蓄电池。
- 2). 拆卸转向柱饰板。
- 3). 撬开卡止件 (下图 2 所示)。
- 4). 沿 (下图箭头所示) 方向将点火钥匙防拔出锁电磁阀 -N376- (下图 1 所示) 从其固定架中拔出。
- 5). 同时脱开插头连接。



**安装**

安装以倒序进行, 同时必须注意下列事项:

- 1). 连接蓄电池。

**提示**

为激活点火钥匙防拔出锁电磁阀 -N376-, 执行方向盘电子设备的执行元件诊断。

## 16. 驻车报警系统 (PDC)

### 16.1 概述

- 1). 在处理故障时, 必须了解驻车报警系统的功能和操作方法。
- 2). 安装了 8 通道驻车报警装置, 即后保险杠内的 4 个超声波传感器 (驻车报警传感器) 和前保险杠内的 4 个超声波传感器 (驻车报警传感器)。
- 3). 驻车报警装置通过前后保险杠内的超声波传感器监控汽车周围的情况。通过车内的两个报警蜂鸣器发出距离信息。
- 4). 8 通道驻车报警装置的构成如下:
  - ◆ 驻车报警控制单元 -J446-
  - ◆ 左前驻车报警传感器 -G255-
  - ◆ 左前中部驻车报警传感器 -G254-
  - ◆ 右前中部驻车报警传感器 -G253-
  - ◆ 右前驻车报警传感器 -G252-
  - ◆ 左后驻车报警传感器 -G203-
  - ◆ 左后中部驻车报警传感器 -G204-
  - ◆ 右后中部驻车报警传感器 -G205-
  - ◆ 右后驻车报警传感器 -G206-
  - ◆ 前部驻车辅助装置报警蜂鸣器 -H22-
  - ◆ 后部驻车辅助装置报警蜂鸣器 -H15-
  - ◆ 驻车报警按键 -E266-
  - ◆ 驻车报警指示灯 -K136-
  - ◆ 按键照明灯 -L76-

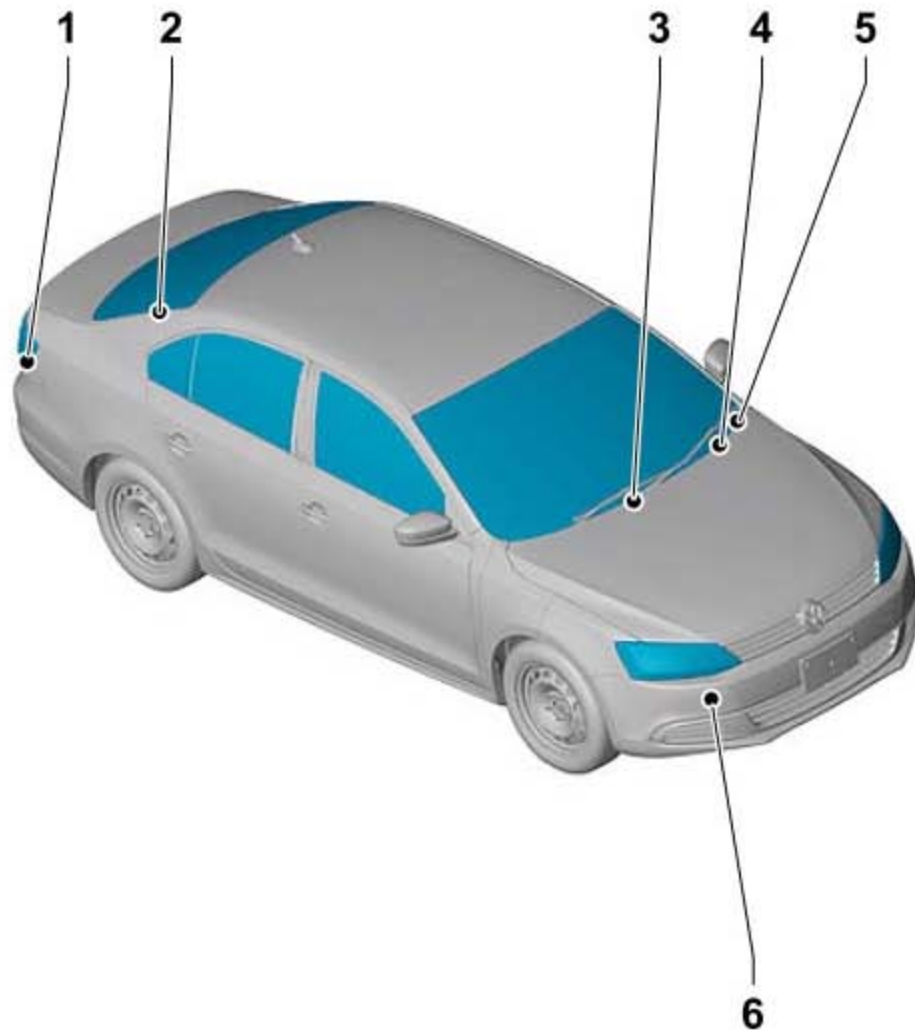
### 功能

- 1). 点火开关打开时, 按下驻车报警按键 -E266- (驻车报警按键-E266- 中的驻车报警指示灯 -K136- 亮起) 或挂入倒车档。重新按下驻车报警按键 -E266- (驻车报警按键 -E266- 内的驻车报警按键指示灯 -K136- 熄灭) 或向前行驶速度超过 15 km/h 后, 以关闭驻车报警。
- 2). 如果驻车报警准备就绪, 则会发出短促信号音, 而且功能指示灯亮起。如果识别到系统故障, 则会响起持续 5 秒钟的报警音,
- 3). 而且 (驻车报警按键 -E266- 内的) 驻车报警指示灯 -K136- 闪烁。
- 4). 在测量距离的过程中, 声音脉冲之间的时间间隔按比例随距离的缩小而缩短。当距离小于 30 cm 时, 声音脉冲变为持续音。特殊情况: 沿着墙壁行驶 = 无报警。

### 故障识别和故障显示

- 1). 驻车报警控制单元 -J446- 控制驻车报警功能。
- 2). 驻车报警控制单元 -J446- 带有自诊断功能。
- 3). 查找故障时必须使用车辆诊断测试仪中的“引导型故障查询”功能。
- 4). 为了检测整个驻车报警系统, 进行执行元件诊断。

## 16.2 驻车报警装置 - 装配一览



- 1). 后保险杠罩里的驻车报警传感器, 左后驻车报警传感器-G203-, 左后中部驻车报警传感器 -G204-, 右后中部驻车报警传感器 -G205-, 右后驻车报警传感器 -G206-
- 2). 后部驻车辅助装置报警蜂鸣器 -H15-, 在后窗台板内
- 3). 驻车报警装置按键-E266-, 在换档杆前部的中控台内
- 4). 前部驻车辅助装置报警蜂鸣器 -H22-, 驾驶员侧仪表板下方的继电器架右侧
- 5). 驻车报警控制单元 -J446-, 驾驶员侧仪表板下方, 继电器架的上面
- 6). 前保险杠罩里的驻车报警传感器, 左前驻车报警传感器 -G255-, 左前中部驻车报警传感器 -G254-, 右前中部驻车报警传感器 -G253-, 右前驻车报警传感器 -G252-



## 16.3 驻车报警控制单元 -J446-

驻车报警控制单元 -J446- 具备驻车报警功能,它安装在驾驶员侧仪表板下方,继电器架的上面。

### 16.3.1 拆卸和安装驻车报警控制单元 -J446-

驻车报警控制单元 -J446- 位于驾驶员侧仪表板下方,继电器架的上面。

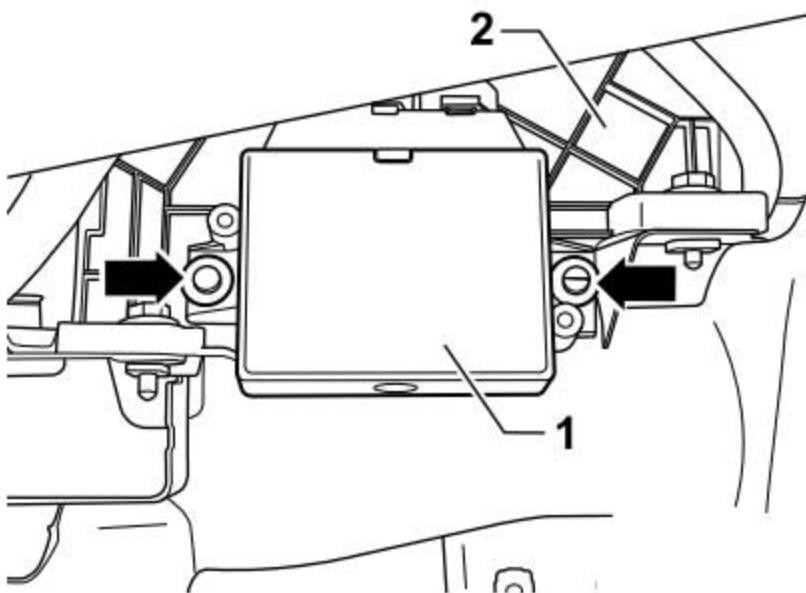
**当心!**

- ◆ 关闭点火开关和所有用电器。
- ◆ 拔出点火钥匙。

**执行下列作业:**

**拆卸**

- 1). 拆卸仪表板。
- 2). 取出驻车报警控制单元 -J446- (下图 1 所示) 上的膨胀铆钉 (下图箭头所示)。
- 3). 从支架 (下图 2 所示) 上取出驻车报警控制单元 -J446- (下图 1 所示)。
- 4). 解锁并脱开插头连接。



**安装**

安装大体上以倒序进行。

### 16.3.2 驻车报警控制单元 -J446-

#### 执行下列作业:

- 1). 连接车辆诊断测试仪。
- 2). 选择运行模式 引导型故障查询 。
- 3). 通过 跳转 键选择“功能/部件选择”并按照下列顺序依次选择菜单项:
  - ◆ 车身
  - ◆ 车身装配工作
  - ◆ 驻车转向辅助
  - ◆ 驻车转向辅助功能
  - ◆ 编码驻车转向辅助

### 16.3.3 匹配光学显示装置

#### 执行下列作业:

- 1). 连接车辆诊断测试仪。
- 2). 选择运行模式 引导型故障查询 。
- 3). 通过 跳转 键选择“功能/部件选择”并按照下列顺序依次选择菜单项:
  - ◆ 车身
  - ◆ 车身装配工作
  - ◆ 驻车转向辅助
  - ◆ 驻车转向辅助功能
  - ◆ 匹配光学显示装置

### 16.3.4 驻车报警系统的执行元件诊断

#### 执行下列作业:

- 1). 连接车辆诊断测试仪。
- 2). 选择运行模式 引导型故障查询 。
- 3). 通过 跳转 键选择“功能/部件选择”并按照下列顺序依次选择菜单项:
  - ◆ 车身
  - ◆ 车身装配工作
  - ◆ 驻车转向辅助
  - ◆ 驻车转向辅助功能
  - ◆ 驻车转向辅助执行元件诊断

### 16.3.5 驻车报警控制单元 -J446- 接口分布

驻车报警控制单元 -J446- 接口分布可以查阅电路图,。

## 16.4 前部驻车报警传感器

前保险杠罩里的驻车报警传感器:

- ◆ 左前驻车报警传感器 -G255-
- ◆ 左前中部驻车报警传感器 -G254-
- ◆ 右前中部驻车报警传感器 -G253-
- ◆ 右前驻车报警传感器 -G252-

### 16.4.1 拆卸和安装前部驻车报警传感器

#### 提示

- ◆ 下图中显示的是左前驻车报警传感器的拆卸和安装。
- ◆ 另一侧驻车报警传感器的拆卸和安装方法与左侧的相同。
- ◆ 两个外部的左前驻车报警传感器 -G255- 和右前驻车报警传感器 -G252- 也可以通过前轮罩内板的安装开口进行拆卸。

根据不同的位置,拆卸前保险杠盖板中的雾灯盖罩或拆卸前轮罩内板。

#### 当心!

- ◆ 关闭点火开关和所有用电器。
- ◆ 拔出点火钥匙。

#### 执行下列作业:

##### 拆卸

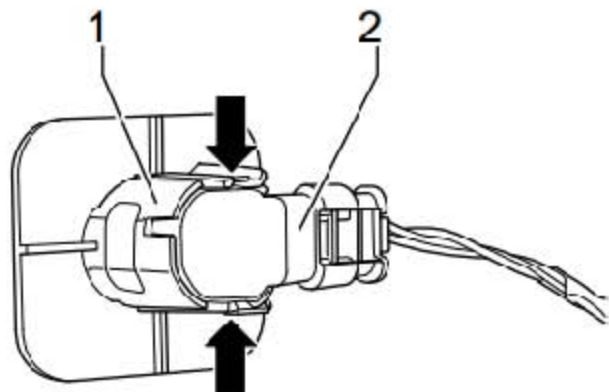
1). 拆卸前保险杠盖板。

##### 当心!

- ◆ 必须按顺序拆卸传感器。否则可能损坏传感器。如果在传感器上用力过大,可能会产生极细的裂纹,并导致传感器失灵。
- ◆ 先从支架中取出传感器,然后再脱开插头连接。

2). 向外按压传感器支架(下图1所示)上的锁止件(下图箭头所示)。

3). 将传感器(下图2所示)连同连接的导线一起向后从传感器支架中取出。

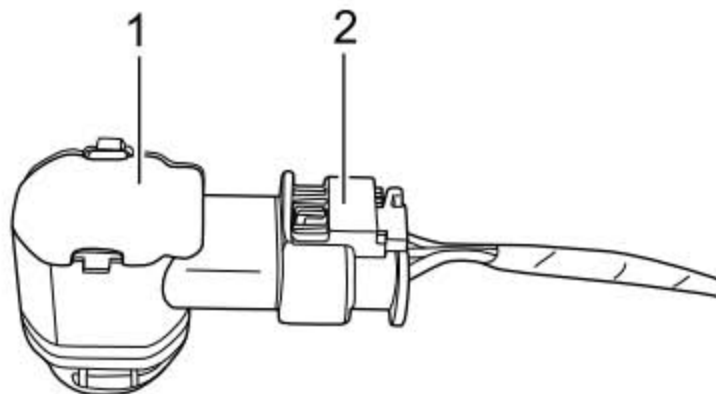


**提示**

- ◆ 在拆卸传感器时注意，耦合环（黑色硅胶环）要留在传感器头上，不要卡在支架中或者遗失。
- ◆ 必须避免耦合环扭曲。

4). 解锁并脱开插头连接（下图 2 所示）。

5). 取下传感器（下图 1 所示）。

**安装**

安装大体以倒序进行，同时注意以下事项：

**当心！**

- ◆ 必须避免耦合环扭曲。
- ◆ 耦合环不合适或耦合环损坏可能引起功能故障。
- ◆ 更换损坏的耦合环，并确保正确地安装了耦合环。

6). 检查耦合环是否正确地安装在传感器头上。

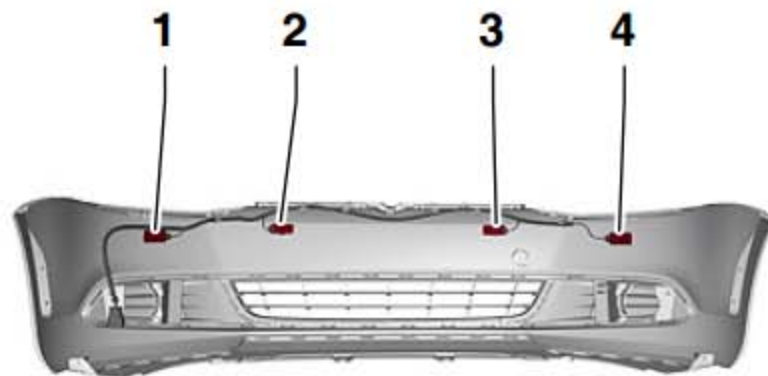
传感器种类	耦合环的高度尺寸
前部驻车报警传感器	5.7 mm

7). 如有必要更换传感器的耦合环（下图 1 所示）。

8). 将传感器安装在保险杠罩内的正确位置上。

**提示**

安装传感器时必须注意，要对齐传感器的电线接口。将驻车报警传感器分配到前保险杠罩内侧：



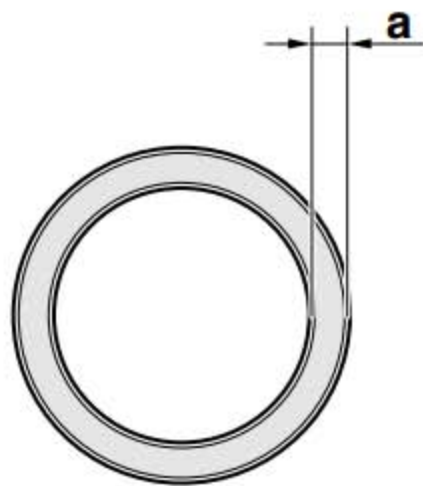
- A). VL - 外部左侧(上图 1 所示)
- B). VLM - 左中部(上图 2 所示)
- C). VRM - 右中部(上图 3 所示)
- D). VR - 外部右侧(上图 4 所示)

**注意:** 传感器 (下图 1 所示) 和 (下图 2 所示), 以及 (下图 3 所示) 和 (下图 4 所示) 用插头接口相连。

**提示**

- ◆ 在安装传感器时请注意: 要将耦合环正确地安装在传感器头上, 并确保在插入传感器支架时, 不会丢失或卷起。
- ◆ 在装配传感器时, 必须要听到传感器支架两个锁止凸耳卡止的声音。

9). 在装配传感器后, 检查传感器在支架中的位置是否正确。从保险杠外侧看, 传感器头和保险杠盖板之间的环形间隙尺寸必须均匀。



## 16.5 后部驻车报警传感器

后保险杠罩里的驻车报警传感器:

- ◆ 左后驻车报警传感器 -G203-
- ◆ 左后中部驻车报警传感器 -G204-
- ◆ 右后中部驻车报警传感器 -G205-
- ◆ 右后驻车报警传感器 -G206-

### 16.5.1 拆卸和安装后部驻车报警装置传感器

所有传感器的拆卸和安装方法都相同，这里只描述一个传感器的拆卸和安装方法。

**当心!**

- ◆ 关闭点火开关和所有用电器。
- ◆ 拔出点火钥匙。

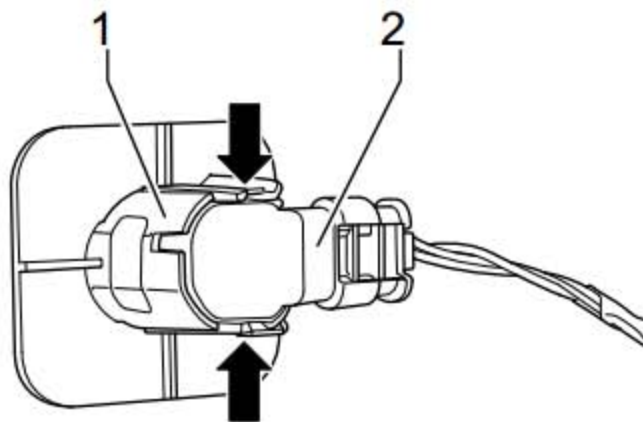
**执行下列作业:**

**拆卸**

1). 拆卸后保险杠罩。

**当心!**

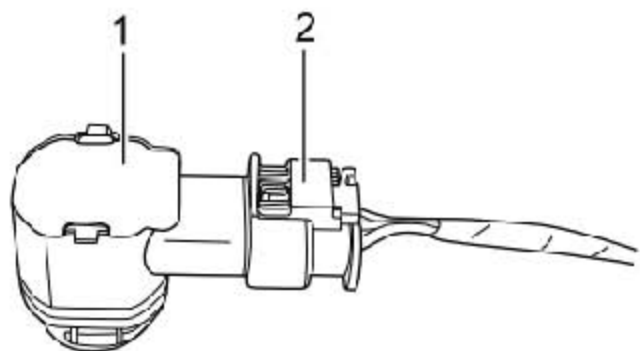
- ◆ 必须按顺序拆卸传感器，否则可能损坏传感器。如果在传感器上用力过大，可能会产生极细的裂纹，并导致传感器失灵。
  - ◆ 先从支架中取出传感器，然后再脱开插头连接。
- 2). 向外按下传感器支架（下图 1 所示）的锁止件（下图箭头所示），并向后将传感器（下图 2 所示）连同导线一起从传感器支架中拉出。



**提示**

- ◆ 在拆卸传感器时注意，耦合环（黑色硅胶环）要留在传感器头上，不要卡在支架中或者遗失。
- ◆ 必须避免耦合环扭曲。

- 3). 解锁并脱开插头连接 (下图 2 所示)。
- 4). 取下传感器 (下图 1 所示)。



### 安装

安装大体以倒序进行，同时注意以下事项：

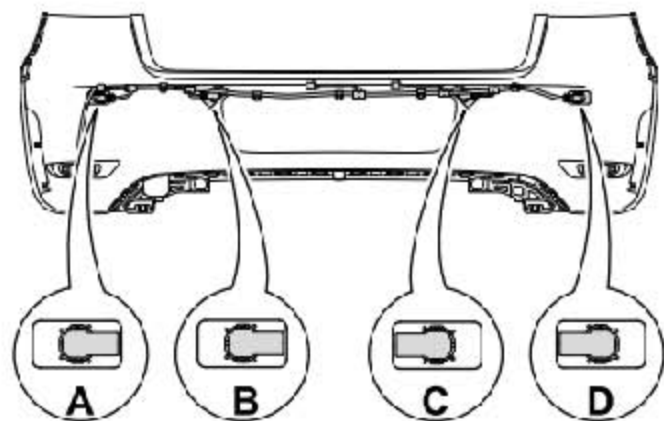
#### 当心！

- ◆ 必须避免耦合环扭曲。
- ◆ 使用损坏耦合环可能会导致功能故障。
- ◆ 更换损坏的耦合环。

#### 提示

安装传感器时必须注意，要对齐传感器的电线接口。

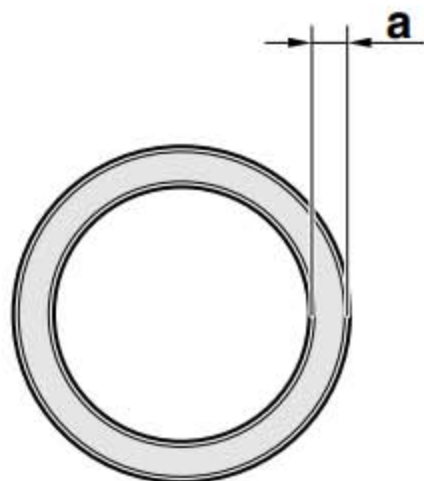
**驻车报警传感器分配至后保险杠罩内侧：**



- A). HR - 外部右侧
- B). HRM - 右中部
- C). HLM - 左中部
- D). HL - 外部左侧

**提示**

- ◆ 在安装传感器时请注意：要将耦合环（黑色硅胶环）正确地安装在传感器头上，并确保在插入传感器支架时，不会丢失或卷起。
  - ◆ 装配传感器时，必须要听到传感器两个锁止凸耳卡止在传感器支架中的声音。
- 1). 在装配后，检查传感器在支架中的位置是否正确。从保险杠外侧看，传感器头和传感器支架之间的环形间隙尺寸必须均匀。



LAUNCH

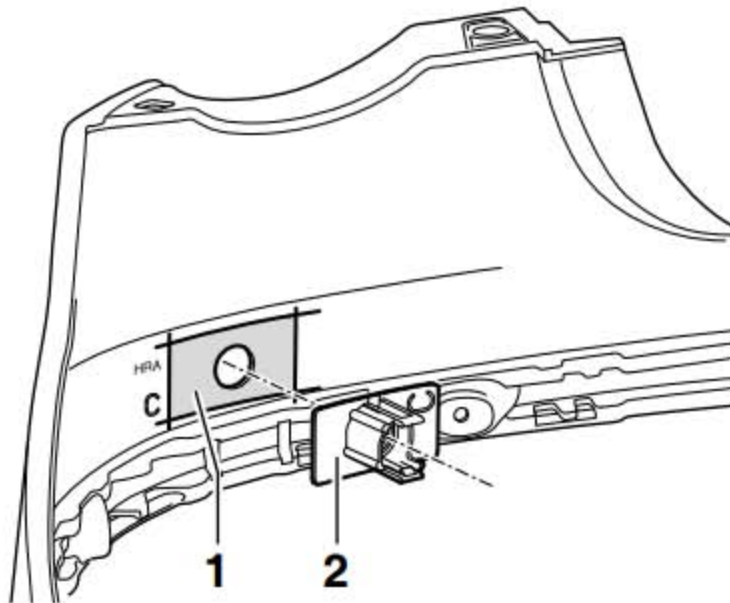


## 16.6 在保险杠罩内粘贴传感器支架

在粘贴时为了辅助对齐传感器,可在保险杠盖板内侧围绕穿孔区域标记粘贴面。注意在粘贴时,保险杠罩和传感器支架的材料温度必须在 15 至 25 度之间。

### 执行下列作业:

- 1). 用异丙醇(工业用酒精)彻底清洁保险杠内侧已标记的粘贴区域(下图 1 所示)。
- 2). 将增附剂“Scotchmount 4298”均匀地涂到标记的粘贴面(下图 1 所示)上。
- 3). 让增附剂风干大约 5 分钟。
- 4). 将要粘贴的传感器支架分配到正确的安装位置。
- 5). 从传感器支架(下图 2 所示)的粘贴表面揭下护膜,直至出现灰色的表面为止。
- 6). 将传感器支架(下图 2 所示)与已标记的粘贴面(下图 1 所示)对齐,从而形成大约 3 mm 的整齐的环形边缘。



### 提示

注意,如分布图中所示,传感器支架中的传感器接口凹槽应指向正确的方向。如果传感器支架粘贴方向相反,传感器的连接线就会变得太短。

- 7). 用力压住传感器支架(下图 2 所示)大约 10 秒钟,将其粘接到保险杠罩中。

### 提示

粘贴持久性取决于压紧压力和压紧时间!

## 16.7 更换驻车报警传感器

如果要安装新的驻车报警传感器,事先必须用保险杠罩的颜色给传感器头上漆。涂漆传感器时,为了不损害驻车报警装置的功能,必须遵守下列条件。

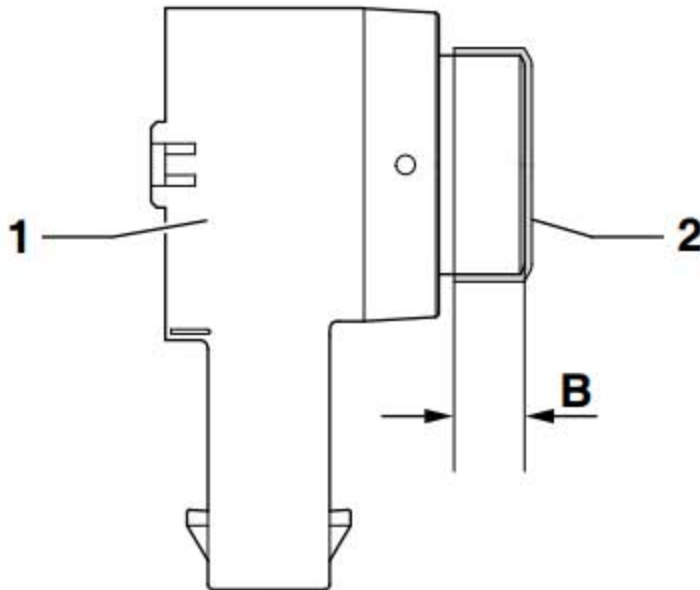
### 传感器涂漆

- 1). 从新的传感器头上取下耦合环(黑色硅胶环)。
- 2). 在需要上漆的区域(下图2所示)内用异丙醇去除黑色传感器头(下图1所示)的油脂。
- 3). 用保险杠罩的颜色给传感器待上漆的区域(下图2所示)涂漆。

### 提示

车漆涂层的范围为 3 mm (最大 + 2 mm)。

- 4). 在车漆干燥之后将耦合环(黑色硅胶环)重新安装到传感器头上。



### 当心!

- ◆ 必须避免耦合环扭曲。
- ◆ 使用损坏耦合环可能会导致功能故障。
- ◆ 更换损坏的耦合环。

## 16.8 检测驻车报警传感器

通过对驻车报警控制单元 -J446- 进行执行机构诊断, 可以检测下列部件:

- ◆ 左前驻车报警传感器 -G255-
- ◆ 左前中部驻车报警传感器 -G254-
- ◆ 右前中部驻车报警传感器 -G253-
- ◆ 右前驻车报警传感器 -G252-
- ◆ 左后驻车报警传感器 -G203-
- ◆ 左后中部驻车报警传感器 -G204-
- ◆ 右后中部驻车报警传感器 -G205-
- ◆ 右后驻车报警传感器 -G206-

### 执行下列作业:

- 1). 连接车辆诊断测试仪。
- 2). 选择运行模式 引导型故障查询。
- 3). 通过 跳转 键选择“功能/部件选择”并按照下列顺序依次选择菜单项:
  - ◆ 车身
  - ◆ 车身装配工作
  - ◆ 驻车报警装置
  - ◆ 电气部件
  - ◆ 驻车报警传感器

## 16.9 前部驻车辅助装置报警蜂鸣器 -H22-

### 16.9.1 拆卸和安装前部驻车辅助装置报警蜂鸣器-H22-

前部驻车辅助装置报警蜂鸣器 -H22- 位于驾驶员侧仪表板下, 并被固定在继电器支架的右侧。

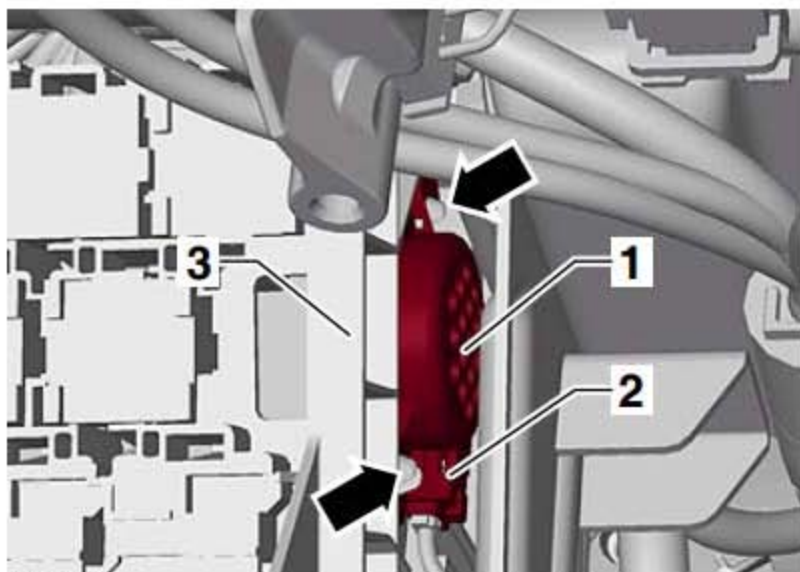
### 当心!

- ◆ 关闭点火开关和所有用电器。
- ◆ 拔出点火钥匙。

### 执行下列作业:

#### 拆卸

- 1). 拆卸驾驶员侧脚部空间饰板。
- 2). 拆卸左侧脚部空间出风口
- 3). 松开膨胀铆钉 (下图箭头所示)。
- 4). 解锁并脱开插头连接 (下图 2 所示), 并从支架 (下图 3 所示) 上取下前部驻车辅助装置报警蜂鸣器 -H22- (下图 1 所示)。



### 安装

安装大体上以倒序进行。

### 提示

如果已安装新的前部驻车辅助装置报警蜂鸣器 -H22-，就不需要进行编码、基本设置或匹配。

## 16.9.2 匹配前部驻车辅助装置报警蜂鸣器 -H22- 音量

### 执行下列作业：

- 1). 连接车辆诊断测试仪。
- 2). 选择运行模式 引导型故障查询。
- 3). 通过 跳转 键选择“功能/部件选择”并按照下列顺序依次选择菜单项：
  - ◆ 车身
  - ◆ 车身装配工作
  - ◆ 自动泊车辅助系统
  - ◆ 自动泊车辅助系统的功能
  - ◆ 匹配前部驻车报警装置报警蜂鸣器的音量

## 16.9.3 匹配前部驻车辅助装置报警蜂鸣器 -H22- 音调

### 执行下列作业：

- 1). 连接车辆诊断测试仪。
- 2). 选择运行模式 引导型故障查询。
- 3). 通过 跳转 键选择“功能/部件选择”并按照下列顺序依次选择菜单项：
  - ◆ 车身
  - ◆ 车身装配工作
  - ◆ 自动泊车辅助系统
  - ◆ 自动泊车辅助系统的功能
  - ◆ 匹配前部驻车报警装置报警蜂鸣器的音调

## 16.10 后部驻车辅助装置报警蜂鸣器 -H15-

### 16.10.1 拆卸和安装后部驻车辅助装置报警蜂鸣器-H15-

后部驻车辅助装置报警蜂鸣器 -H15- 固定在后窗台板上。

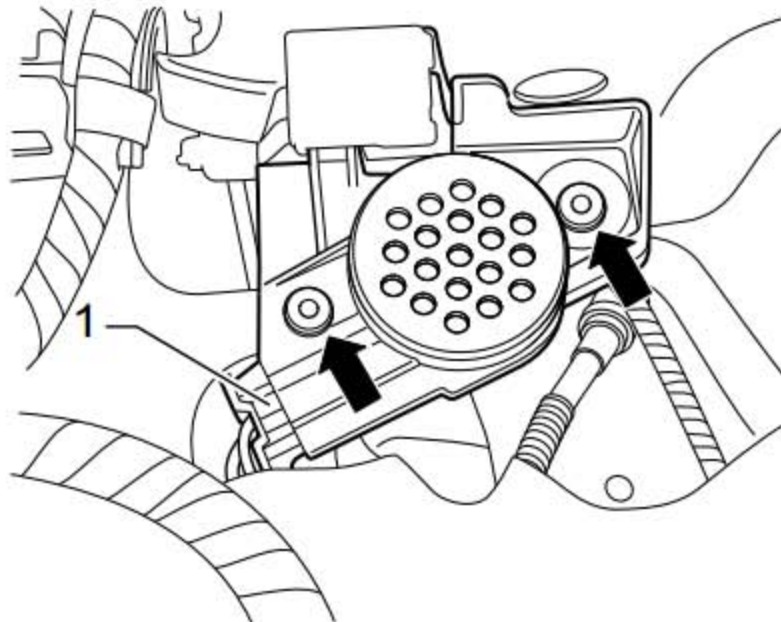
#### 当心!

- ◆ 关闭点火开关和所有用电器。
- ◆ 拔出点火钥匙。

#### 执行下列作业:

##### 拆卸

- 1). 解锁并脱开插头连接 (下图 1 所示)。
- 2). 松开膨胀铆钉 (下图箭头所示) 并从支架上取下后部驻车辅助装置报警蜂鸣器 -H15-。



##### 安装

安装大体上以倒序进行。

##### 提示

如果已安装新的后部驻车辅助装置报警蜂鸣器 -H15-, 就不需要进行编码、基本设置或匹配。

### 16.10.2 匹配后部驻车辅助装置报警蜂鸣器 -H15- 的音量

#### 执行下列作业:

- 1). 连接车辆诊断测试仪。
- 2). 选择运行模式 引导型故障查询 。
- 3). 通过 跳转 键选择“功能/部件选择”并按照下列顺序依次选择菜单项:
  - ◆ 车身

- ◆ 车身装配工作
- ◆ 驻车报警装置
- ◆ 驻车报警装置功能
- ◆ 匹配后部驻车报警装置报警蜂鸣器的音量

### 16.10.3 匹配后部驻车辅助装置报警蜂鸣器 -H15- 的音调

执行下列作业:

- 1). 连接车辆诊断测试仪。
- 2). 选择运行模式 引导型故障查询。
- 3). 通过 跳转 键选择“功能/部件选择”并按照下列顺序依次选择菜单项:
  - ◆ 车身
  - ◆ 车身装配工作
  - ◆ 驻车报警装置
  - ◆ 驻车报警装置功能
  - ◆ 匹配后部驻车报警装置报警蜂鸣器的音调

### 16.11 驻车报警装置按键 -E266-

驻车报警装置按键 -E266- 位于换档杆旁边的中控台内。

#### 16.11.1 检测驻车报警装置按键 -E266-

执行下列作业:

- 1). 连接车辆诊断测试仪。
- 2). 选择运行模式 引导型故障查询。
- 3). 通过 跳转 键选择“功能/部件选择”并按照下列顺序依次选择菜单项:
  - ◆ 车身
  - ◆ 车身装配工作
  - ◆ 驻车报警装置
  - ◆ 驻车报警装置的电气部件
  - ◆ 驻车报警装置按键