

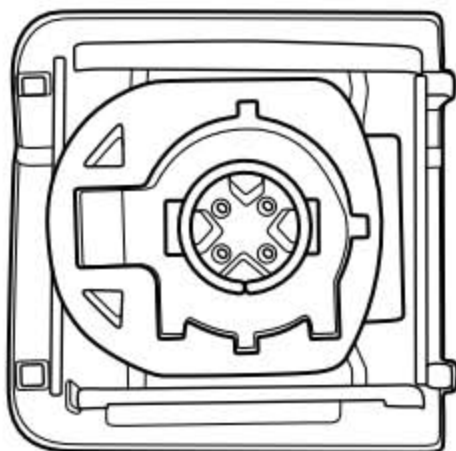
8. USB 插口

8.1 一般说明

提示

- ◆ 处理故障时务必要了解收音机的功能和操作。
- ◆ 如果重新连接蓄电池，请根据维修手册检测车辆装备。
- ◆ USB 存储媒体被连接到 USB 接口上，在收音机/收音机导航系统的显示器上则可以显示和选择 USB 存储媒体的内容，USB 存储媒体的供电由汽车的 USB 接口提供。
- ◆ USB 接口无自诊断功能。

8.2 USB 接口上的触点布置



- 1). 接线端 31
- 2). 接线端 30
- 3). 数据信号 (-)
- 4). 数据信号 (+)
- 5). 接线端 31 (屏蔽)

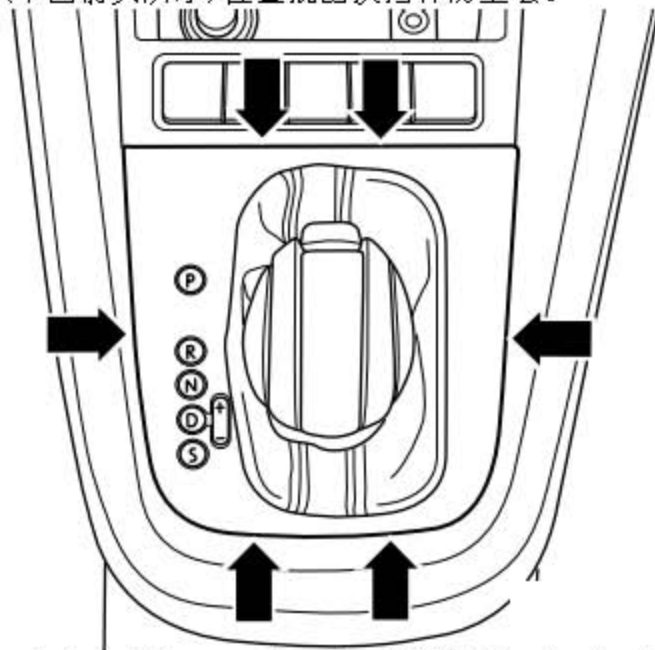
8.3 拆卸和安装 USB 插口

当心!

- ◆ 关闭点火开关和所有用电器。
- ◆ 拔下点火钥匙。

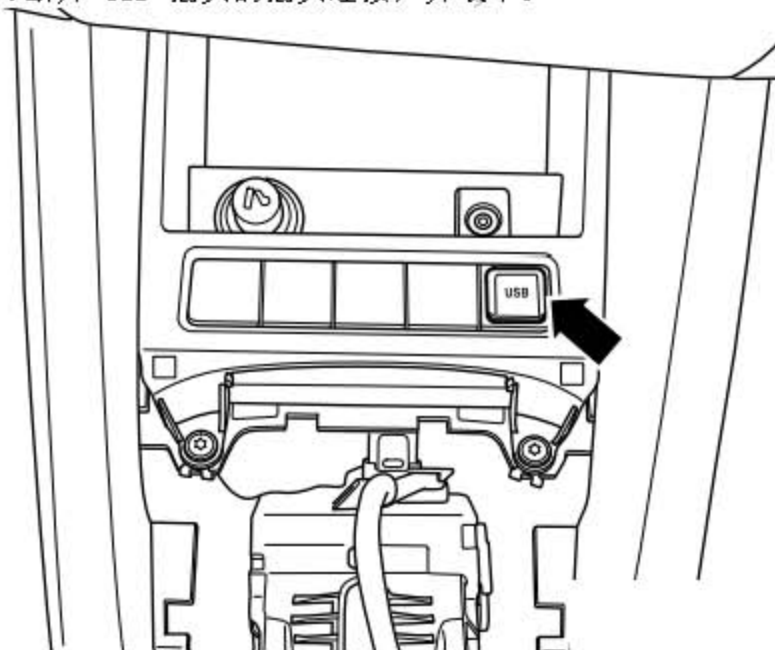
拆卸

1). 从(下图箭头所示)位置撬出换挡杆防尘套。



2). 从下部向上按出 USB 插口(下图箭头所示), 从中控台前部杂物箱上取出。

3). 断开 USB 插头的插头连接, 并取下。



安装

安装大体以倒序进行。

9. 多媒体系统控制单元 -J650-

9.1 一般说明

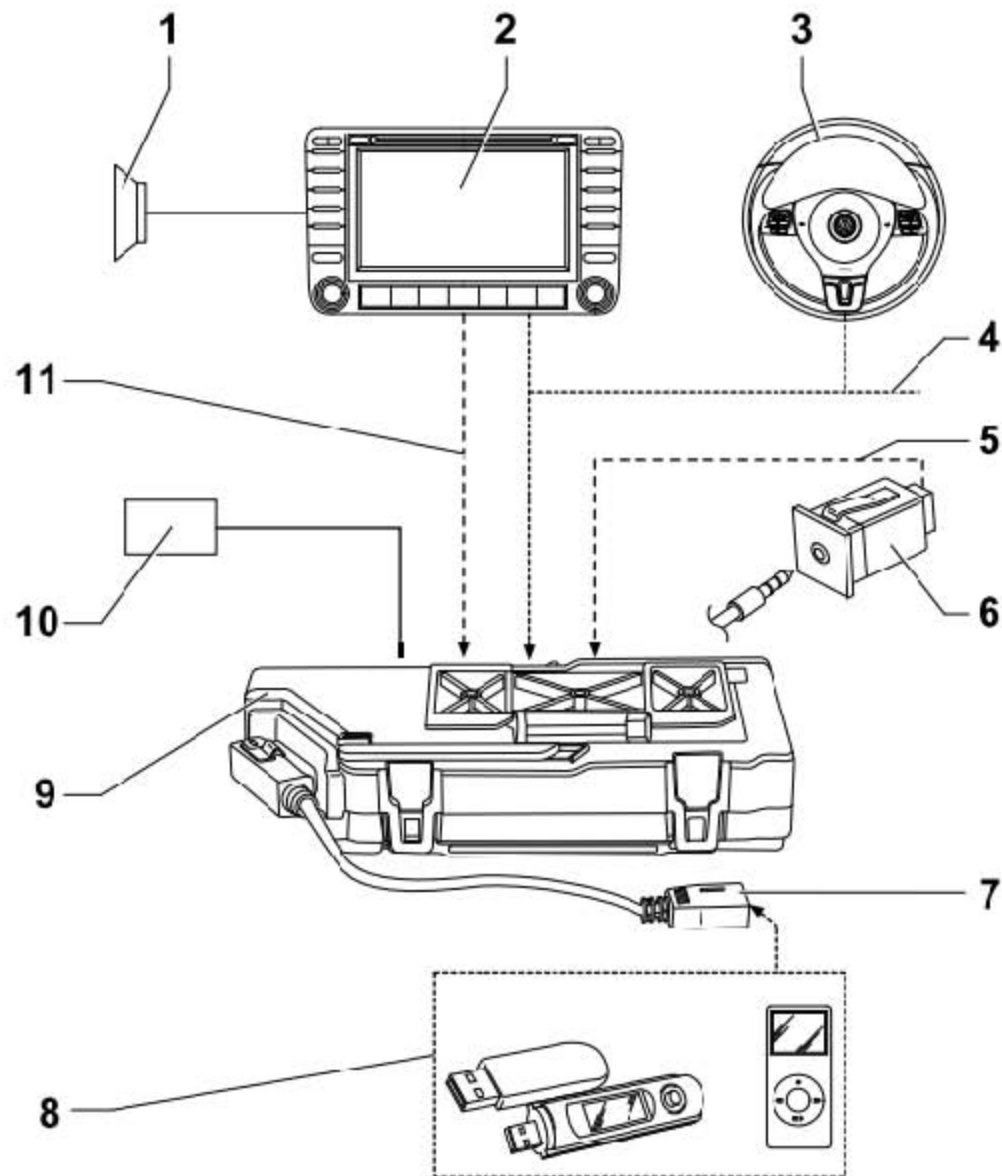
通过多媒体系统控制单元 -J650-，收音机或收音机导航系统不仅可以播放模拟式音频内容（Aux In 输入端），也可以播放数字式音频内容（USB、iPod 输入端）。通过收音机或收音机导航系统也可以操作连接的数字式设备。ID3 标签和标题也可以通过收音机或收音机导航系统的显示屏来显示。

提示

ID3 标签和标题能否在收音机或收音机导航系统的显示屏上显示取决于使用的音频文件的“属性”，在这里也请注意收音机或收音机导航系统的使用说明书以及 MP3 播放器或 iPod 的使用说明书。多媒体系统控制单元 -J650-可以作为音频输入端（Aux-In）、USB 输入端以及 iPod 连接件的接口使用。分别安装一种专用适配线将移动设备连接到多媒体系统控制单元 -J650-的 USB 或 iPod 接口上。在多媒体系统控制单元 -J650-中集成了移动设备的存储功能，即可以通过 USB 或 iPod 接口来存储。

LAUNCH

9.2 多媒体系统控制单元 -J650-一览



- 1). 扬声器装置
- 2). 收音机/收音机导航系统
- 3). 多功能方向盘
- 4). CAN 总线
- 5). 低频线, 外部音频源接口-R199-6). 外部音频源接口-R199-, 在中控台内
- 7). 适配线, 视待连接的设备而定
- 8). 输入装置, MP3 播放器, 优盘, iPod
- 9). 多媒体系统控制单元-J650-, 手套箱内
- 10). 供电线
- 11). 低频线, 多媒体系统控制单元-J650-连接收音机导航系统

9.3 拆卸和安装多媒体系统控制单元 -J650-

多媒体系统控制单元 -J650-安装在手套箱内。

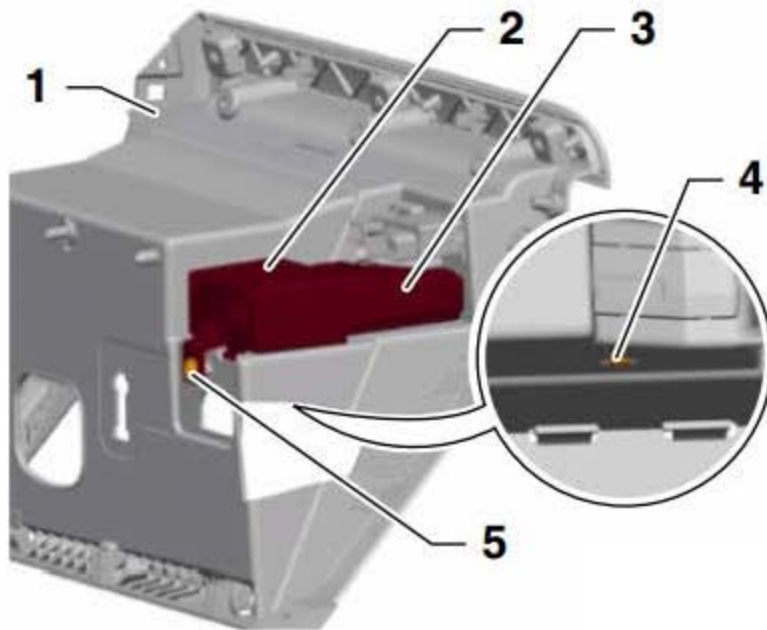
9.3.1 拆卸和安装多媒体系统控制单元 -J650-

当心!

- ◆ 关闭点火开关和所有用电器。
- ◆ 拔下点火钥匙。

拆卸

- 1). 取出多媒体系统控制单元 -J650-连接的设备。
- 2). 拆卸手套箱。
- 3). 旋出固定板(下图 2 所示)上的螺栓(下图 5 所示)。
- 4). 从内部旋出螺栓(下图 4 所示)。
- 5). 向后从手套箱(下图 1 所示)推出多媒体系统控制单元 -J650-(下图 3 所示)和固定板(下图 2 所示)。
- 6). 必要时将多媒体系统控制单元 -J650- (下图 3 所示)和固定板(下图 2 所示)分开。



安装

安装大体以倒序进行。

拧紧力矩: 1.5 Nm

9.4 编码多媒体系统控制单元 -J650-

- 1). 连接车辆诊断测试仪。
- 2). 选择运行模式 引导型故障查询 。

- 3). 通过 跳转 键选择“功能/部件选择”并按照下列顺序依次选择菜单项：
 - ◆ 车身
 - ◆ 电气设备
 - ◆ 01-具有自诊断功能的系统
 - ◆ 多媒体系统控制单元
 - ◆ 多媒体系统控制单元功能
 - ◆ 编码多媒体系统控制单元

9.5 多媒体系统控制单元 -J650-执行元件诊断

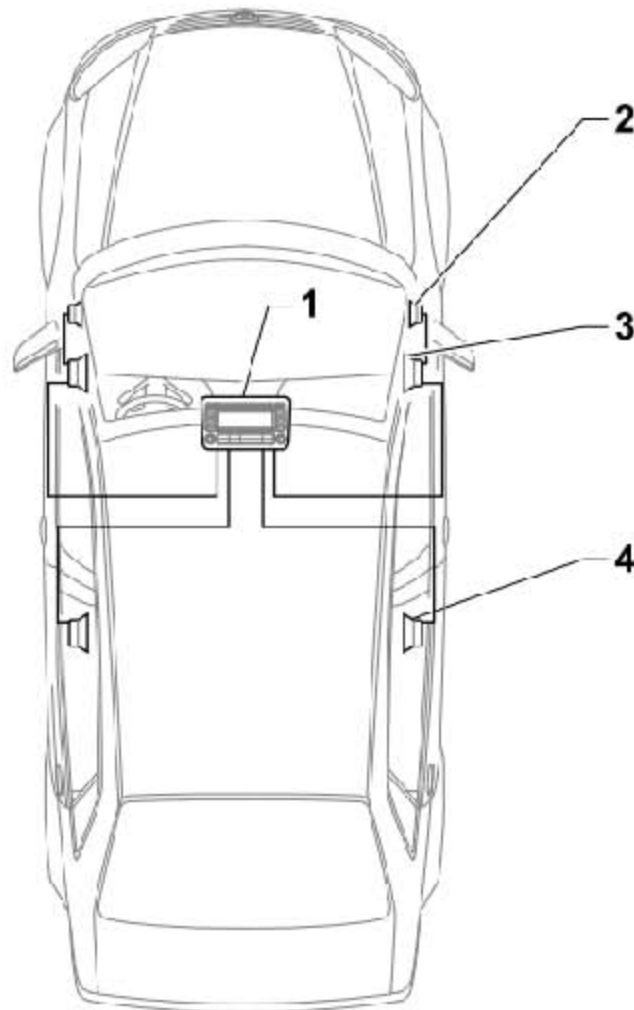
- 1). 连接车辆诊断测试仪。
- 2). 选择运行模式 引导型故障查询 。
- 3). 通过 跳转 键选择“功能/部件选择”并按照下列顺序依次选择菜单项：
 - ◆ 车身
 - ◆ 电气设备
 - ◆ 01-具有自诊断功能的系统
 - ◆ 多媒体系统控制单元
 - ◆ 多媒体系统控制单元功能
 - ◆ 左右两侧音频通道的执行元件诊断

10. 扬声器装置

在所有的收音机或收音机导航系统连接中，前部扬声器系统是由在左右前车门中一个低音扬声器和左右两侧 A 柱中的一个高音扬声器 2 路系统组成。根据装备的不同，在后车门中安装了带一个低音扬声器和一个高音扬声器的 2 路系统。所有扬声器都是无源扬声器。

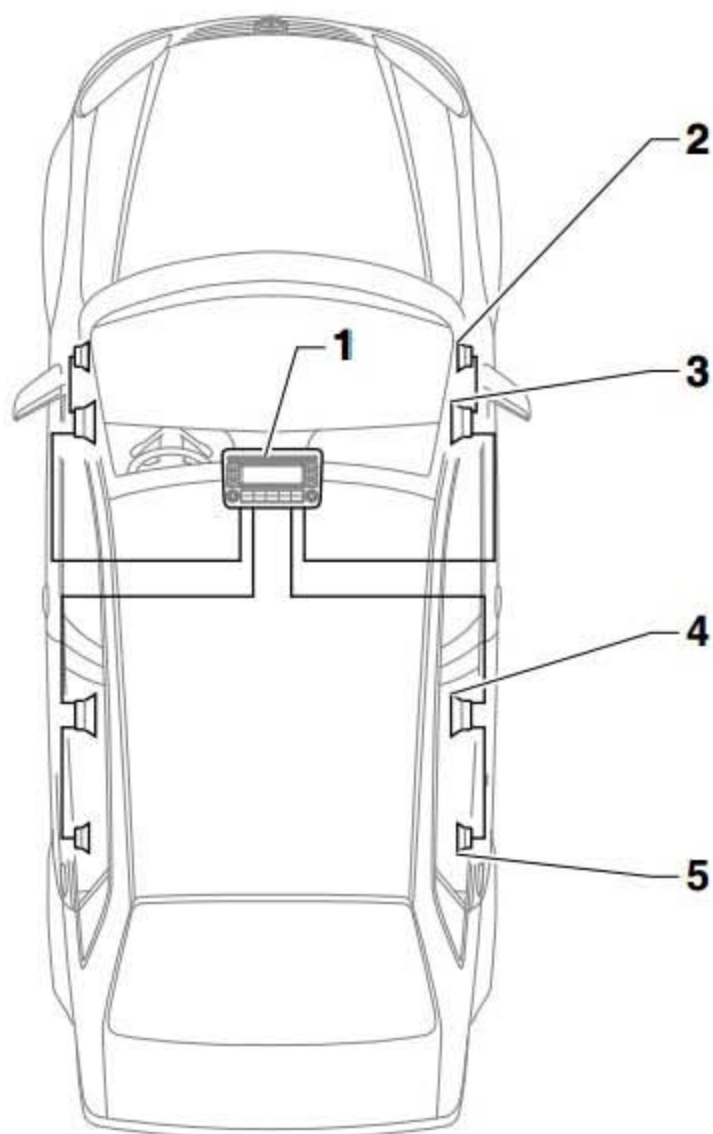
10.1 扬声器装置一览

10.1.1 6 扬声器系统



- 1). 收音机 -R-
- 2). A 柱中的右前高音扬声器 -R22-/左前高音扬声器 -R20-
- 3). 前车门中的右前低音扬声器 -R23-/左前低音扬声器 -R21-
- 4). 后车门中的右后低音扬声器 -R17-/左后低音扬声器 -R15

10.1.2 8 扬声器系统



- 1). 收音机 -R-
- 2). A 柱中的右前高音扬声器 -R22-/左前高音扬声器 -R20-
- 3). 前车门中的右前低音扬声器 -R23-/左前低音扬声器 -R21-
- 4). 后车门中的右后低音扬声器 -R17-/左后低音扬声器 -R15-
- 5). 后车门中的右后高音扬声器 -R16-/左后高音扬声器 -R14-

10.2 拆卸和安装前部低音扬声器

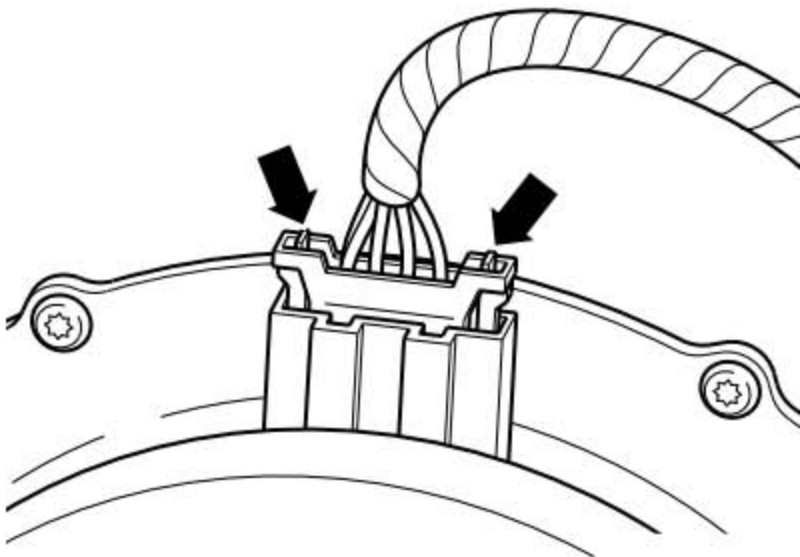
左右两侧的拆卸和安装方法相同。

当心!

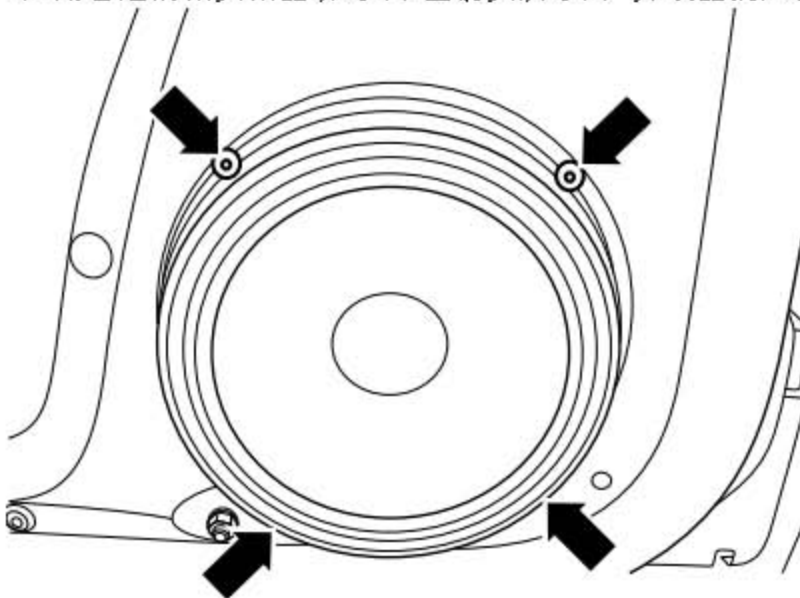
- ◆ 关闭点火开关和所有用电器。
- ◆ 拔下点火钥匙。

拆卸

- 1). 拆卸前车门饰板。
- 2). 解锁锁止卡(下图箭头所示), 并脱开扬声器插头连接。



- 3). 用合适的钻头钻出铆钉(下图箭头所示), 并取出扬声器。



提示

- ◆ 必须从车门中清除所有钻屑，否则会导致产生腐蚀。
- ◆ 如果在钻出铆钉时刮伤了车漆，请立即维修损伤部位。

安装

- 1). 在安装新的扬声器时使用专用铆钉。
其他安装大体以倒序进行。

10.3 拆卸和安装后部低音扬声器

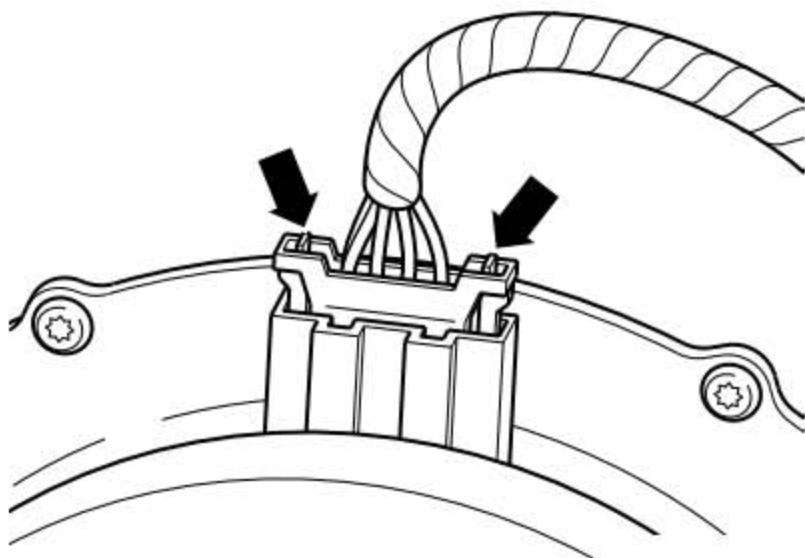
左右两侧的拆卸和安装方法相同。

当心!

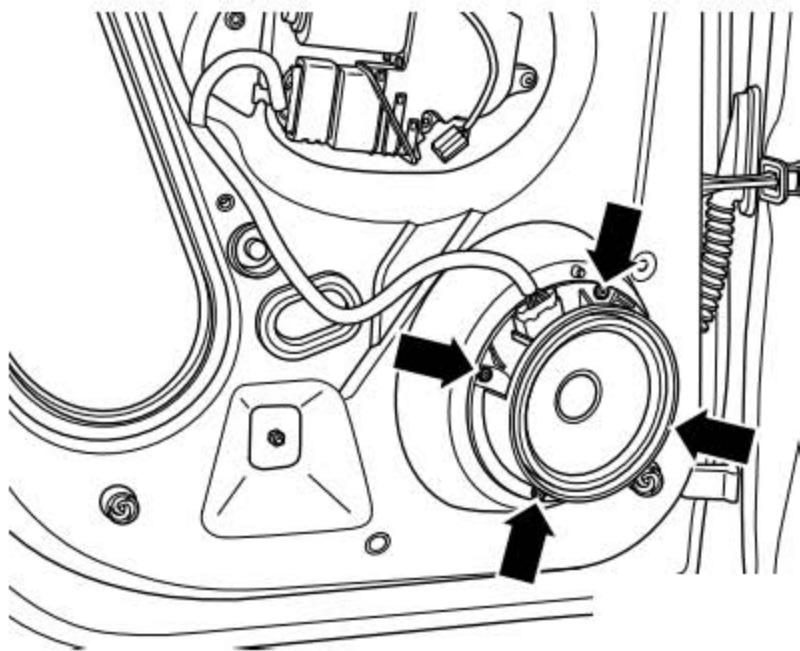
- ◆ 关闭点火开关和所有用电器。
- ◆ 拔下点火钥匙。

拆卸

- 1). 拆卸后车门饰板。
- 2). 解锁锁止卡(下图箭头所示)，并取下扬声器的插头连接。



- 3). 用合适的钻头钻出铆钉(下图箭头所示)，并取出扬声器。



提示

- ◆ 必须从车门中清除所有钻屑，否则会导致产生腐蚀。
- ◆ 如果在钻出铆钉时刮伤了车漆，请立即维修损伤部位。

安装

1). 在安装新的扬声器时使用专用铆钉。
其他安装大体以倒序进行。

10.4 拆卸和安装前部高音扬声器

右前高音扬声器 -R22-/左前高音扬声器 -R20-安装在 A 柱里。左右两侧的拆卸和安装方法相同。右前高音扬声器 -R22-/左前高音扬声器 -R20-与 A 柱饰板紧密地连在一起，无法单独更换。损坏时必须更换 A 柱饰板。

提示

在订购备件时请注意饰板的颜色编号。

当心!

- ◆ 关闭点火开关和所有用电器。
- ◆ 拔下点火钥匙。

10.5 拆卸和安装后部高音扬声器

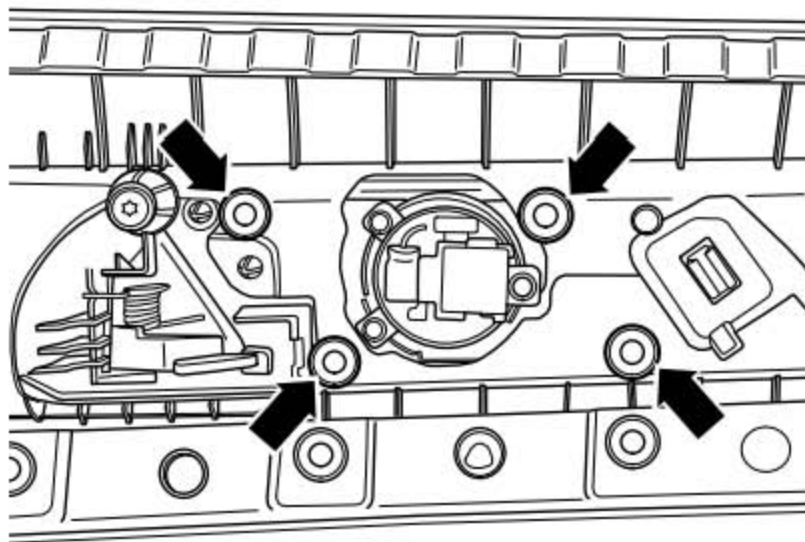
右后高音扬声器 -R16-/左后高音扬声器 -R14-从后面固定在车门饰板上。高音扬声器和扬声器挡板是一个部件。左右两侧的拆卸和安装方法相同。

当心!

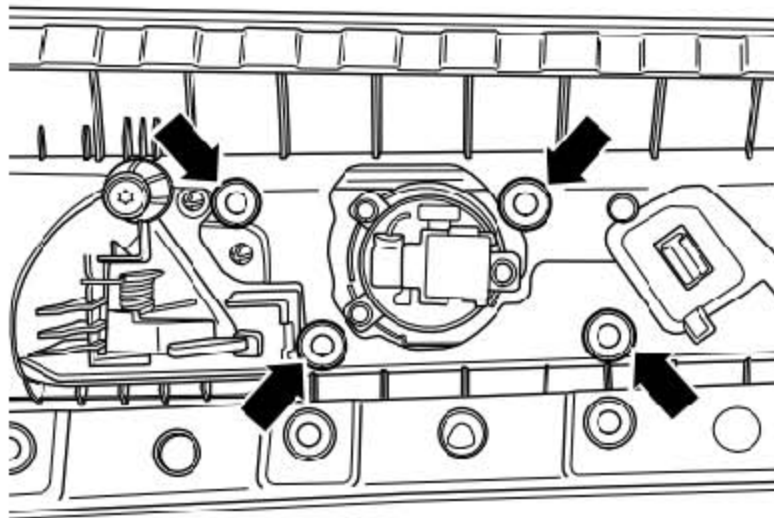
- ◆ 关闭点火开关和所有用电器。
- ◆ 拔下点火钥匙。

拆卸

- 1). 拆卸后车门饰板。
- 2). 割断在扬声器挡板上焊接的塑料卡夹(下图箭头所示)。
- 3). 从车门饰板中取出挡板和扬声器。

**安装**

- 1). 将挡板和扬声器一起安装在车门饰板中。
 - 2). 用电烙铁焊上塑料卡夹(下图箭头所示)。
- 其他安装大体以倒序进行。



11. 天线装置

11.1 一般说明

1). 本车型上的天线集成在后窗玻璃和车顶天线里。天线装置由下列部件组成:

- ◆ 右侧天线模块 -R109-在右侧 C 柱上
- ◆ 左侧天线模块 -R108-在左侧 C 柱上
- ◆ 负极导线中的调频 (FM) 滤频器 -R178-在右侧 C 柱上
- ◆ 正极导线中的调频 (FM) 滤频器 -R179-在左侧 C 柱上
- ◆ 导航系统天线 -R50- (GPS) 在车顶天线内

2). 分频天线装置能够改善和优化车内的信号接收质量。

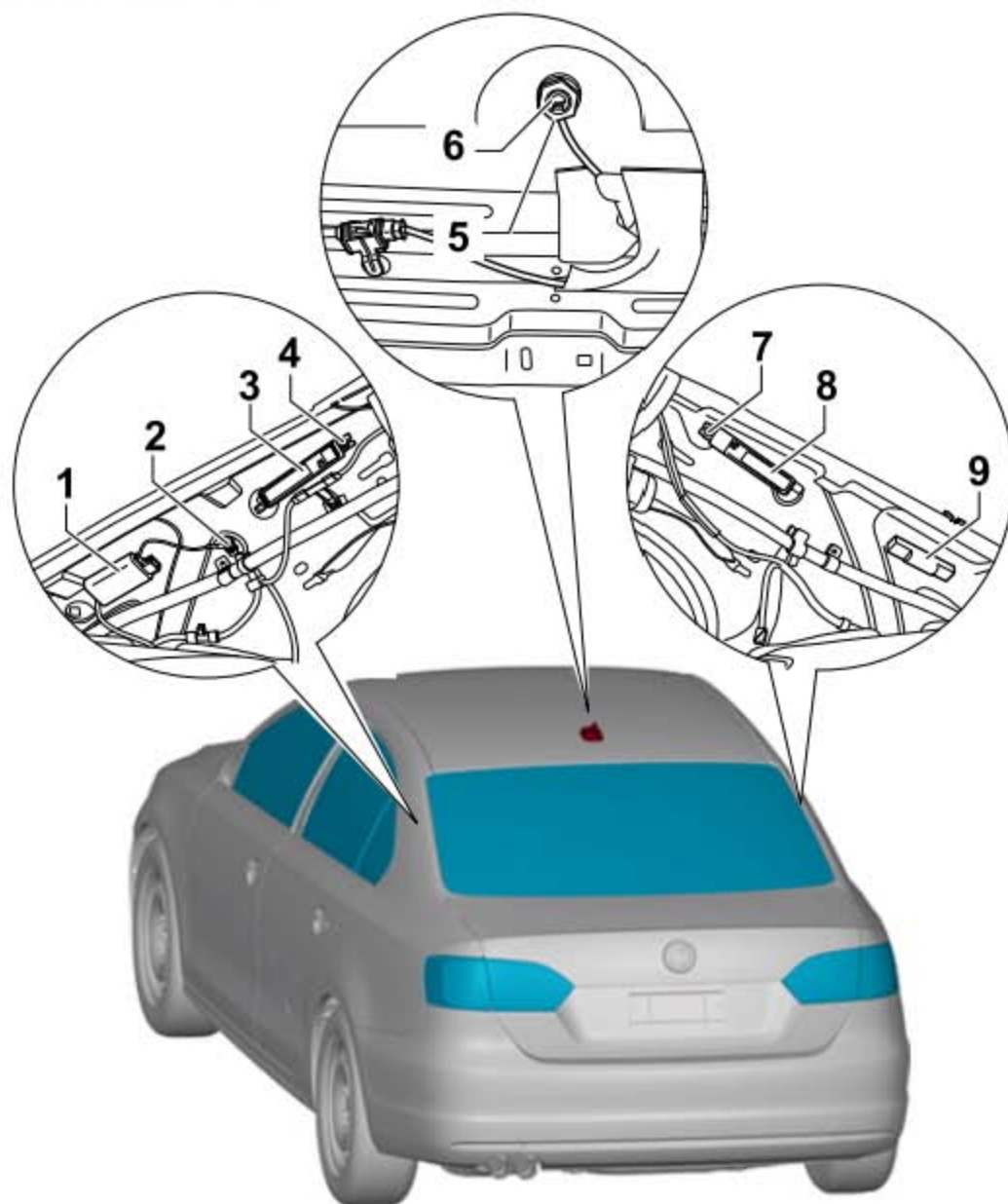
提示

- ◆ 处理故障时务必要了解收音机或收音机导航系统的功能和操作。
- ◆ 如果重新连接蓄电池, 请根据维修手册检测车辆装备。

11.2 天线导线的维修

研发了一个新的维修天线的解决方案。目前, 备件中用不同长度的连接线和不同的适配线代替整根天线导线。

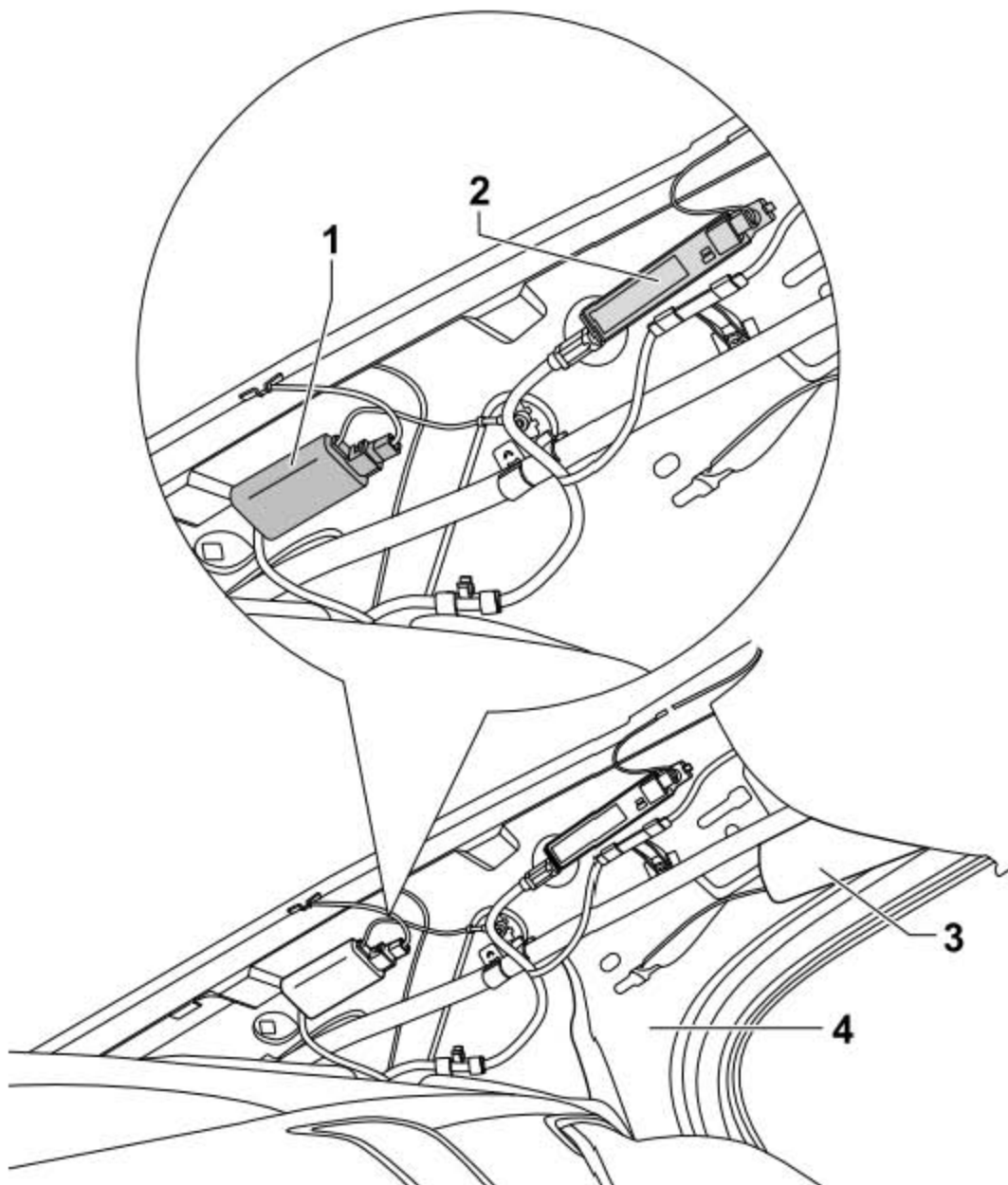
11.3 装配一览



- 1). 正极导线中的调频 (FM) 滤频器 -R179-
- 2). 螺栓, 2 Nm, 用于正极导线中的调频 (FM) 滤频器-R179-
- 3). 左侧天线模块 -R108-
- 4). 螺栓, 2 Nm, 用于左侧天线模块-R108-
- 5). 螺母, 7 Nm, 用于导航系统天线-R50-
- 6). 导航系统天线 -R50-, GPS
- 7). 螺栓, 2Nm, 右侧天线模块-R109-
- 8). 右侧天线模块 -R109-
- 9). 负极导线中的调频 (FM) 滤频器 -R178-

11.4 左侧后窗玻璃上的滤频器和天线模块

11.4.1 左侧滤频器和天线模块一览



- 1). 在正极导线中的调频 (FM) 滤频器 -R179-, 作用: 避免天线信号对地短路
- 2). 左侧天线模块 -R108-, 用于接收 FM2, 阻抗变换器
- 3). 头部安全气囊
- 4). 后窗挡风玻璃附近的左侧车身 C 柱

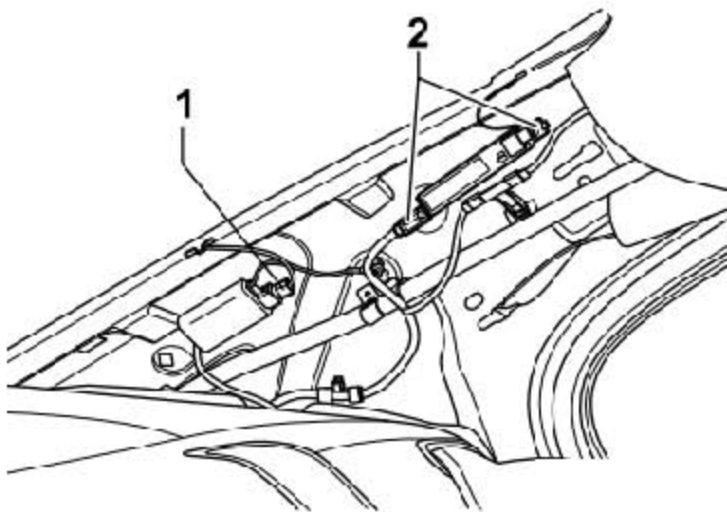
11.4.2 拆卸和安装左侧滤频器和天线模块

当心!

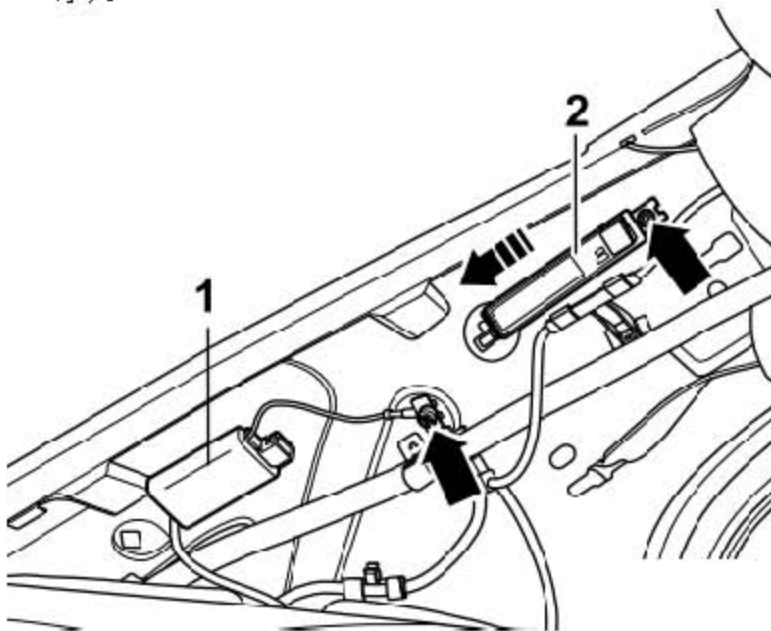
- ◆ 关闭点火开关和所有用电器。
- ◆ 拔下点火钥匙。

拆卸:

- 1). 拆卸左侧 C 柱饰板。
- 2). 拔出左侧天线模块 -R108-的插头连接(下图 2 所示)和左侧正极导线中的调频 (FM) 滤频器 -R179-的插头连接(下图 1 所示)。



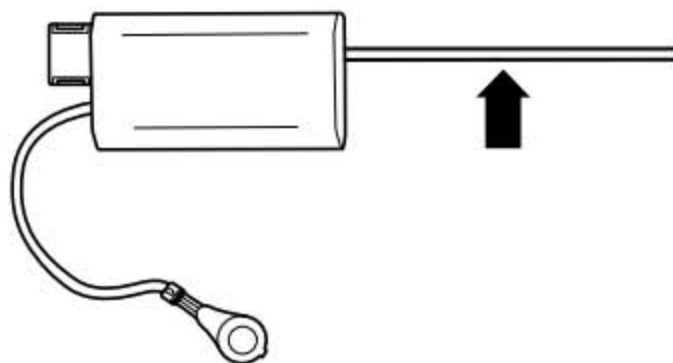
- 3). 旋出螺栓(下图箭头所示), 沿(下图箭头所示)方向推出并取下左侧天线模块 -R108-(下图 2 所示)。
- 4). 用撬杆从车身固定槽中取出正极导线中的调频 (FM) 滤频器 -R179-(下图 1 所示)。



5). 如有必要, 在(下图箭头所示)位置剪断调频滤频器 -R179-的连接导线。

提示

导线上剪断的位置(下图箭头所示)要根据实际情况来确定。



提示

拆卸多个滤频器和天线模块时注意不要混淆这些部件。必要时标记这些部件和安装位置。

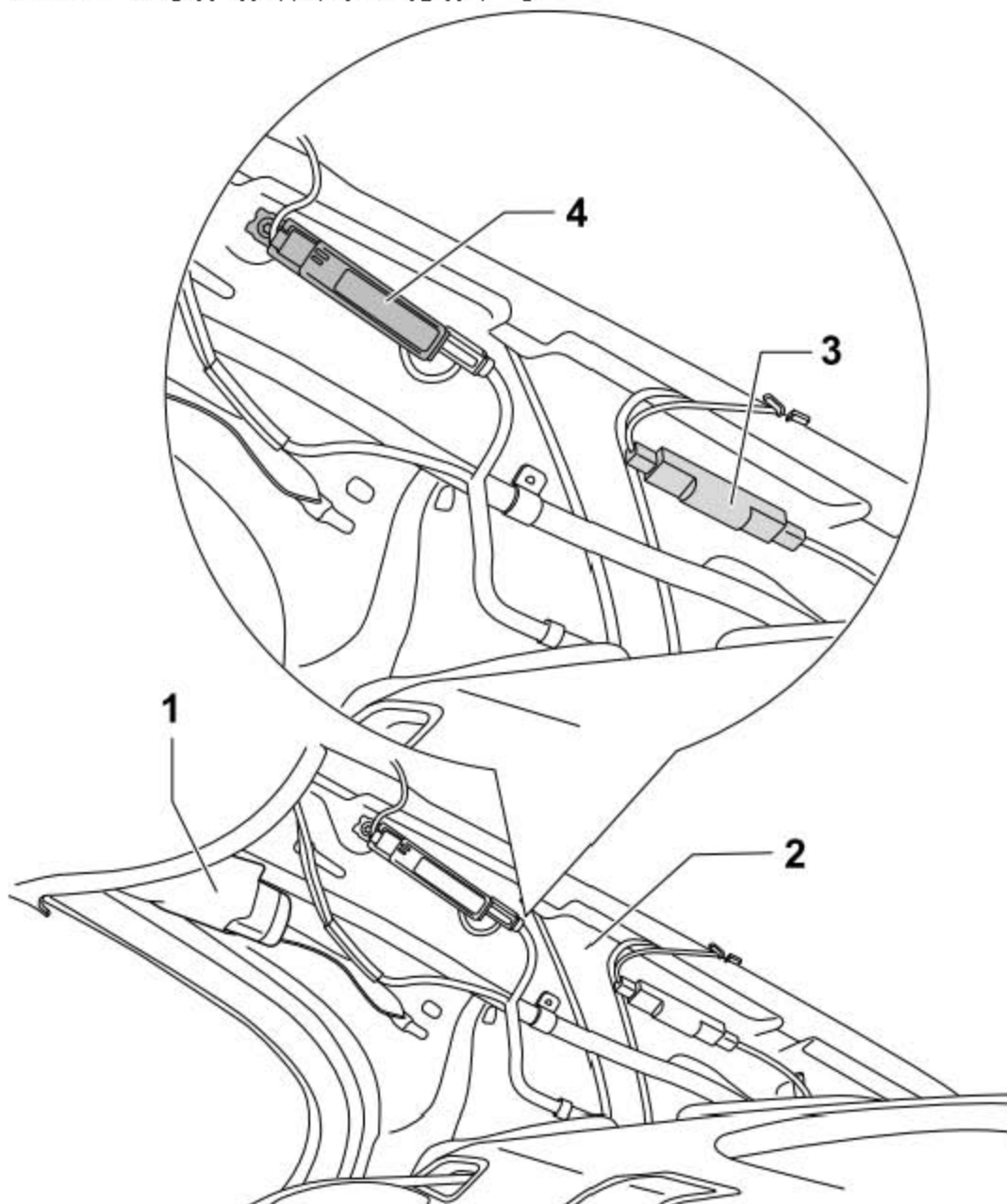
安装:

安装大体以倒序进行。

1). 重新连接剪断的导线。

11.5 右侧后窗玻璃上的滤频器和天线模块

11.5.1 右侧滤频器和天线模块一览



- 1). 头部安全气囊
- 2). 后窗挡风玻璃附近的右侧车身 C 柱
- 3). 在负极导线中的调频 (FM) 滤频器 -R178-, 作用: 避免天线信号对地短路
- 4). 右侧天线模块 -R109-, 用于接收 AM/FM, 阻抗变换器

11.5.2 拆卸和安装右侧滤频器和天线模块

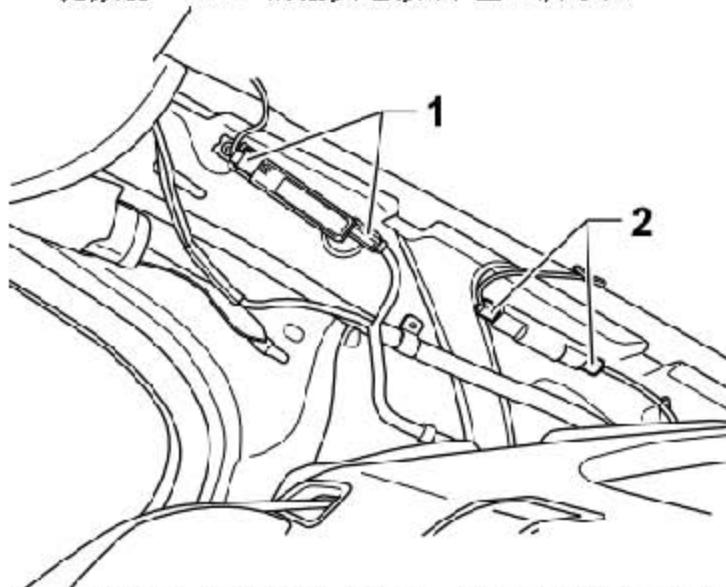
当心!

- ◆ 关闭点火开关和所有用电器。

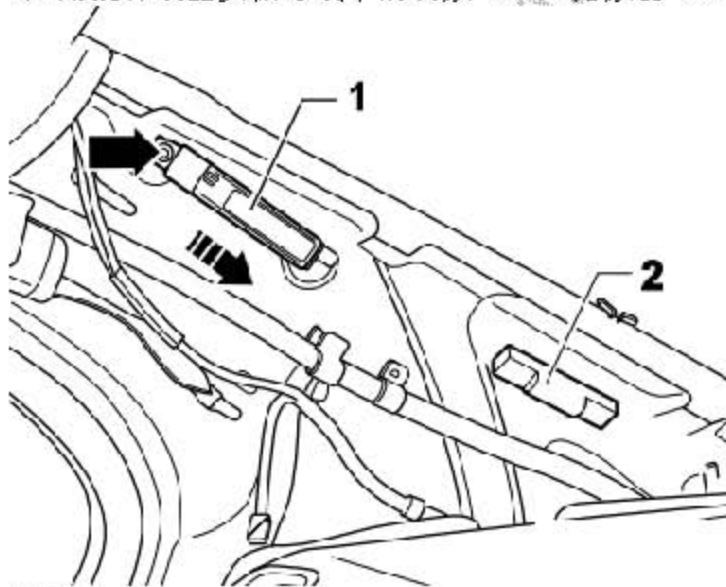
- ◆ 拔下点火钥匙。

拆卸:

- 1). 拆卸右侧 C 柱饰板。
- 2). 拔出右侧天线模块 -R109-的插头连接(下图 1 所示)和负极导线中的调频 (FM) 滤频器 -R178-的插头连接(下图 2 所示)。



- 3). 旋出螺栓(下图箭头所示), 沿(下图箭头所示)方向推出并取下右侧天线模块 -R109-(下图 1 所示)。
- 4). 用撬杆取出负极导线中的调频 (FM) 滤频器-R178-(下图 2 所示)。

**提示**

拆卸多个滤频器和天线模块时注意不要混淆这些部件。必要时标记这些部件和安装位置。

安装:

安装大体以倒序进行。

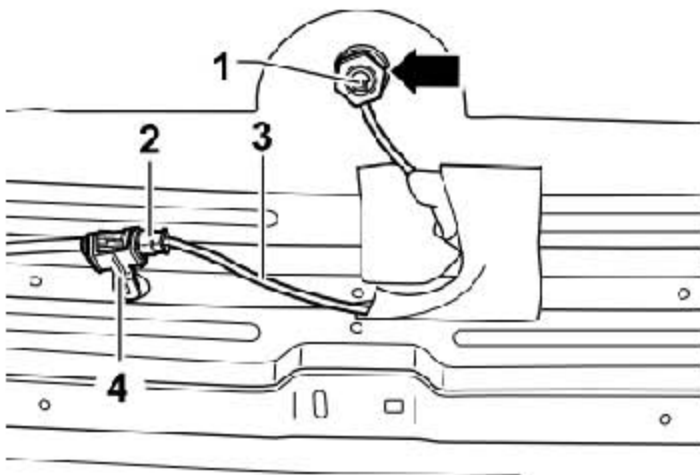
11.6 拆卸和安装车顶天线

当心!

- ◆ 关闭点火开关和所有用电器。
- ◆ 拔下点火钥匙。

拆卸

- 1). 降下车顶内衬。
- 2). 取下线束固定夹(下图 4 所示)。
- 3). 脱开插头连接(下图 2 所示)并露出连接至车顶天线的天线导线(下图 3 所示)。
- 4). 旋出螺母(下图箭头所示)，向上取下车顶天线(下图 1 所示)。

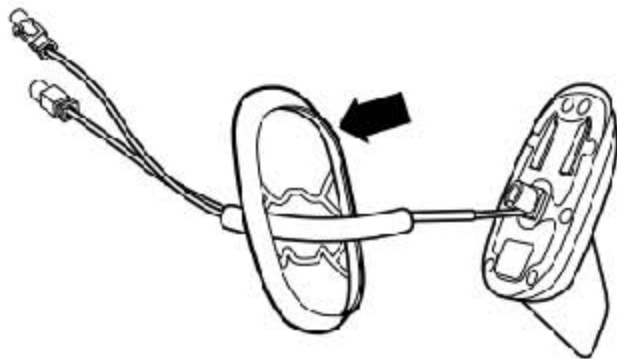


安装

安装大体以倒序进行，同时注意下列事项：

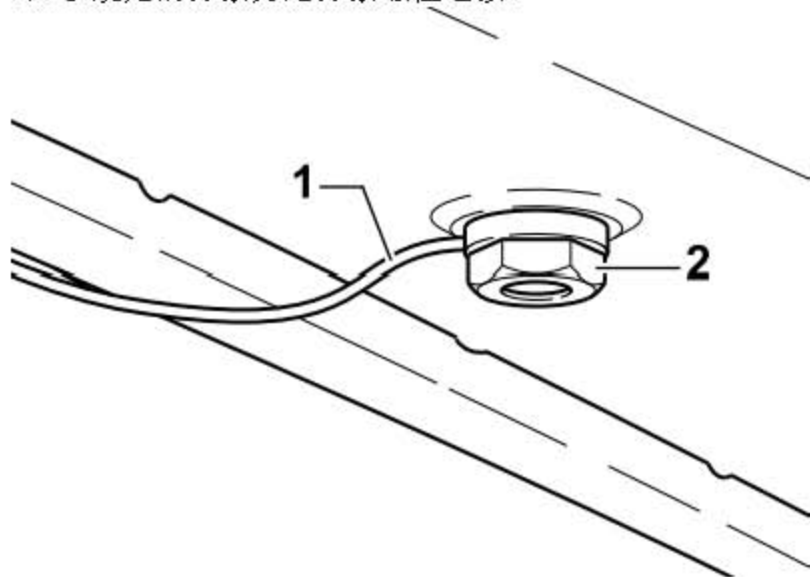
提示

- ◆ 安装天线时应注意密封件(下图箭头所示)的位置是否正确，天线的密封区域要全部置于密封件中。



- ◆ 在安装了车顶天线之后，应注意在敷设天线导线(下图 1 所示)时，是否正确穿过了紧固螺母(下图 2 所示)。

1). 以规定的拧紧力矩拧紧螺栓连接。



LAUNCH