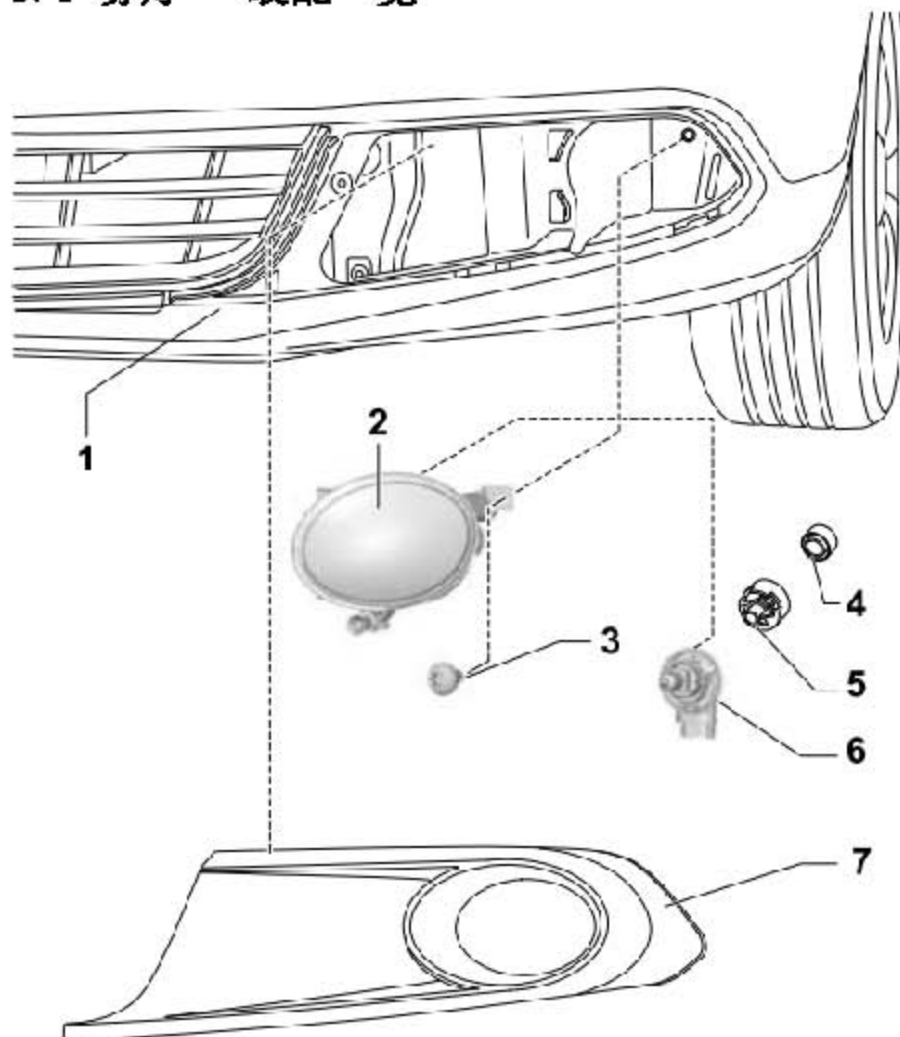


9. 雾灯

- ◆ 故障识别和故障显示
- ◆ 车载电网控制单元 -J519- 带有自诊断功能。
- ◆ 查找故障时必须使用车辆诊断测试仪中的“引导型故障查询”功能。

9.1 雾灯 - 装配一览



- 1). 前保险杠罩
- 2). 雾灯壳体
- 3). 紧固螺栓, 1.5 Nm
- 4). 排气帽
- 5). 排气帽接口
- 6). 左侧雾灯灯泡 -L22-及右侧雾灯灯泡 -L23-, 灯泡: HB4 12 V, 51 W
- 7). 盖罩

9.2 拆卸和安装雾灯

提示

图中显示的是左雾灯的拆卸和安装，右雾灯的拆卸和安装方法大体相同。

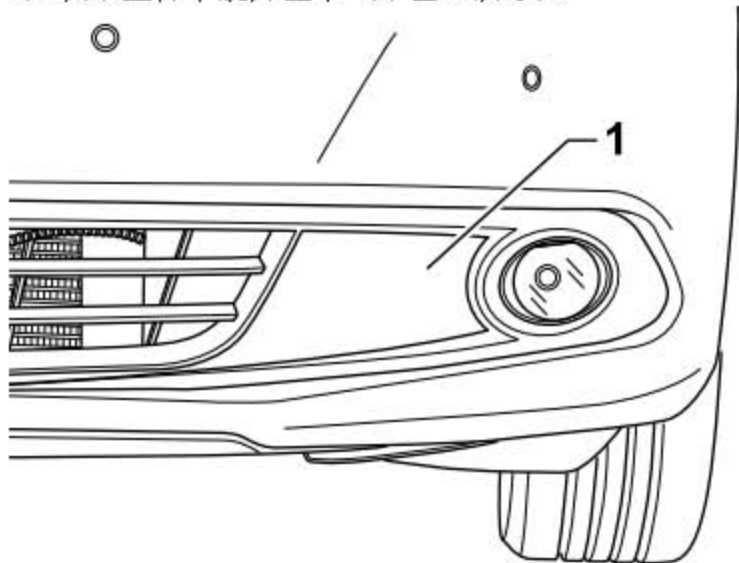
当心！

- ◆ 关闭点火开关和所有用电器。
- ◆ 拔出点火钥匙。

执行下列作业：

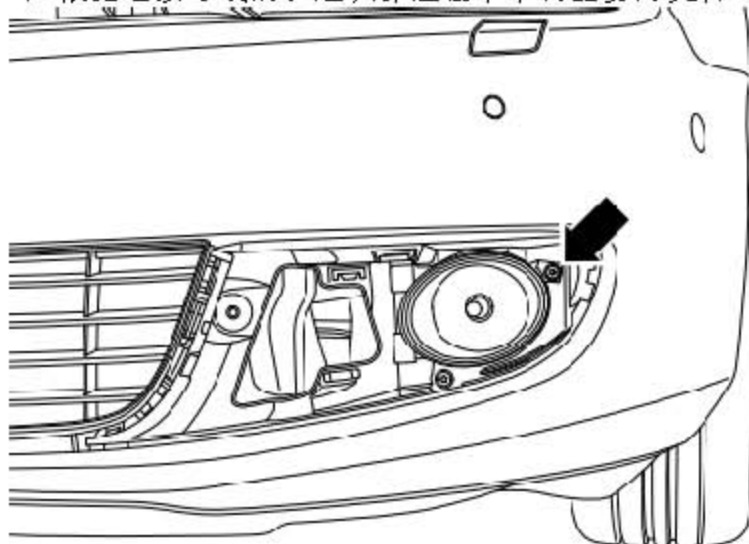
拆卸

1). 从卡止件中脱开盖罩（下图 1 所示）。

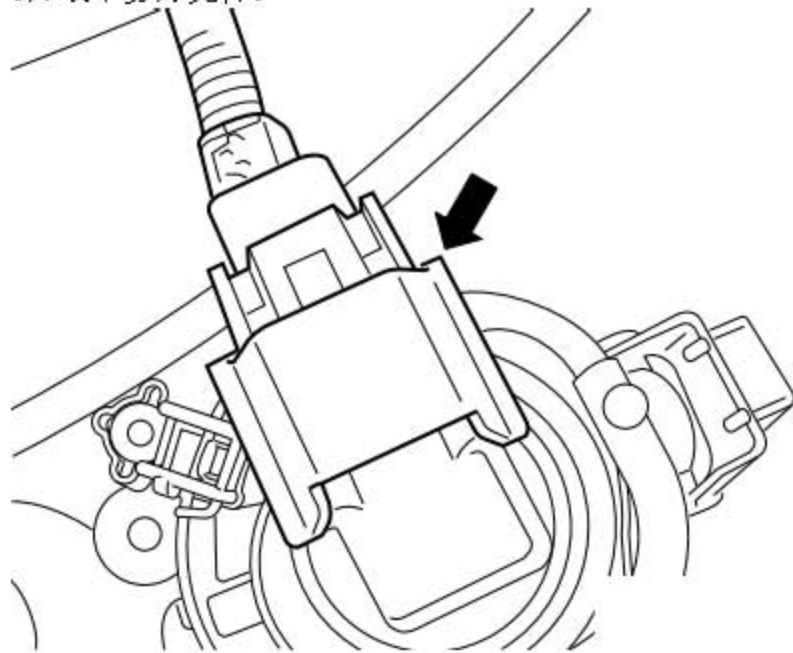


2). 拧出螺栓（下图箭头所示）。

3). 根据连接导线的长短从保险杠罩中转出雾灯壳体。



- 4). 解锁并脱开插头连接 (下图箭头所示)。
- 5). 取下雾灯壳体。



安装

安装以倒序进行，同时必须注意下列事项：

- 1). 以规定的拧紧力矩拧紧螺栓连接。
- 2). 检查并调节雾灯调节装置。

9.3 拆卸和安装雾灯灯泡

提示

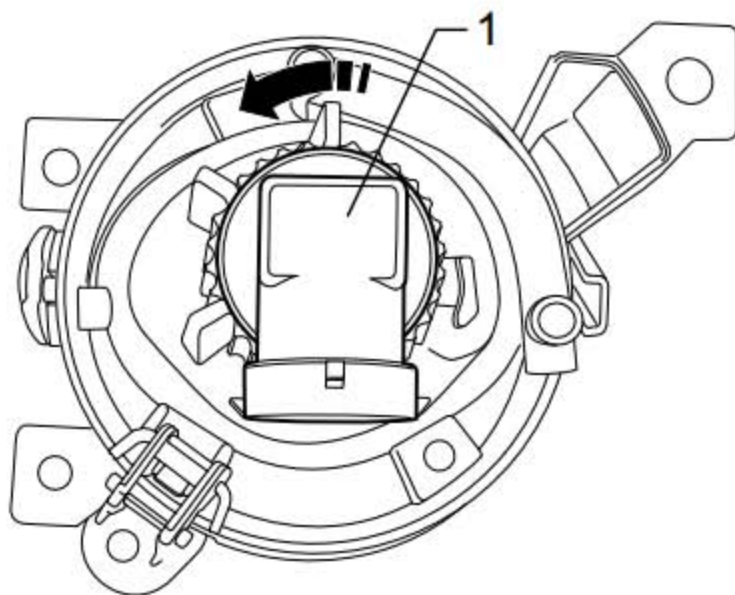
图中显示的是左雾灯的拆卸和安装。

执行下列作业：

拆卸

- 1). 拆卸雾灯。
- 2). 沿（下图箭头所示）方向转动灯座和灯泡（下图 1 所示）并取出。雾灯的灯泡与灯座是固定在一起的，因而不能单独更换。

灯泡：H11 12 V/ 55 W



安装

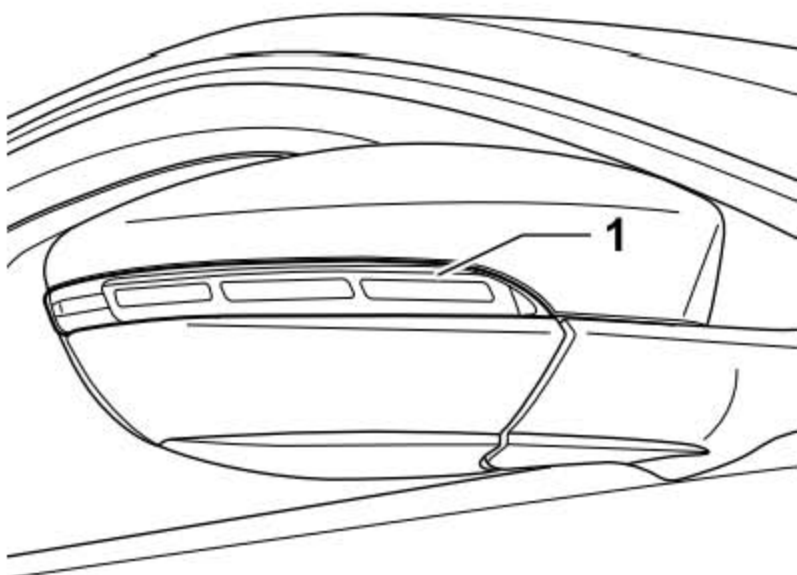
安装以倒序进行，同时必须注意下列事项：

- 1). 检查并调节雾灯调节装置。

10. 车外后视镜内的侧转向灯灯泡

概述

驾驶员侧车外后视镜中的转向灯/副驾驶员侧车外后视镜中的转向灯（侧转向灯）安装在车外后视镜壳体内。



- 1). 驾驶员侧车外后视镜中的转向灯灯泡 -L131-/副驾驶员侧车外后视镜中的转向灯灯泡 -L132-

故障识别和故障显示

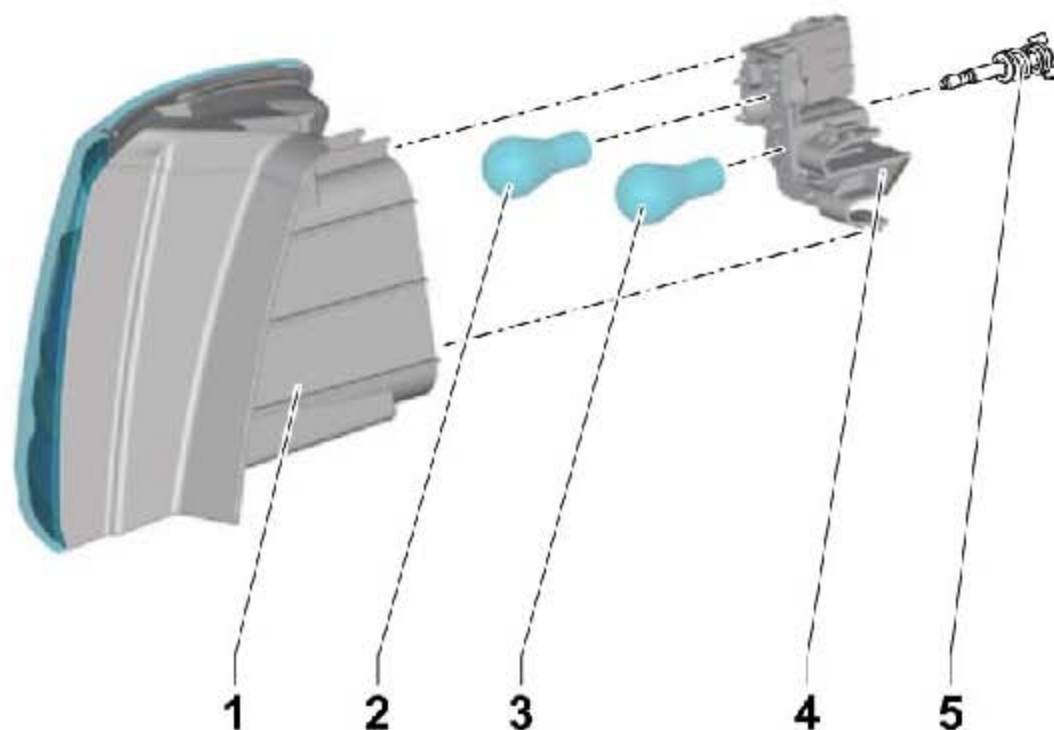
车载电网控制单元 -J519- 带有自诊断功能。查找故障时必须使用车辆诊断测试仪中的“引导型故障查询”功能。

10.1 拆卸和安装车外后视镜中的转向灯灯泡

- 1). 驾驶员侧车外后视镜中的转向灯/副驾驶员侧车外后视镜中的转向灯安装在左右两侧车外后视镜的壳体内。当受到损坏时，必须更换整个驾驶员侧车外后视镜中的转向灯/副驾驶员侧车外后视镜中的转向灯。
- 2). 拆卸和安装驾驶员侧车外后视镜中的转向灯/副驾驶员侧车外后视镜中的转向灯。

11. 尾灯

11.1 侧围板内尾灯 - 装配一览



- 1). 侧围板中的尾灯壳体
- 2). 左后转向灯灯泡 -M6-/右后转向灯灯泡 -M8-, 12 V / 21 W
- 3). 左制动灯和尾灯灯泡 -M21-/右制动灯和尾灯灯泡 -M22-, 12 V/21/5 W
- 4). 灯座
- 5). 螺栓, 用手拧紧, 最大力矩 2.5 Nm

11.2 拆卸和安装侧围板中的尾灯

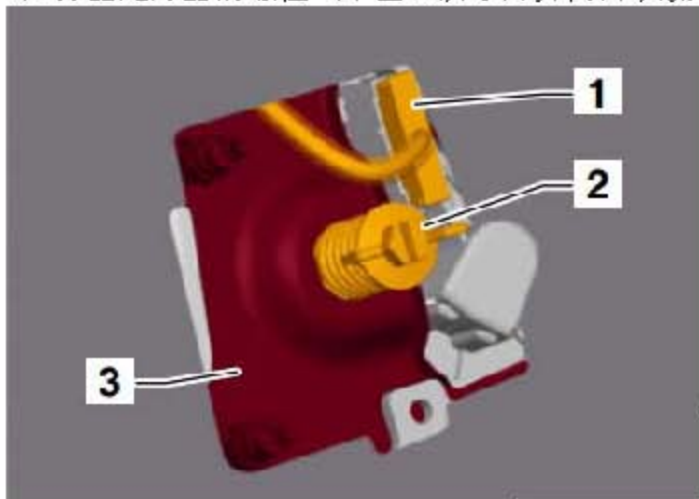
当心!

- ◆ 关闭点火开关和所有用电器。
- ◆ 拔出点火钥匙。

执行下列作业:

拆卸

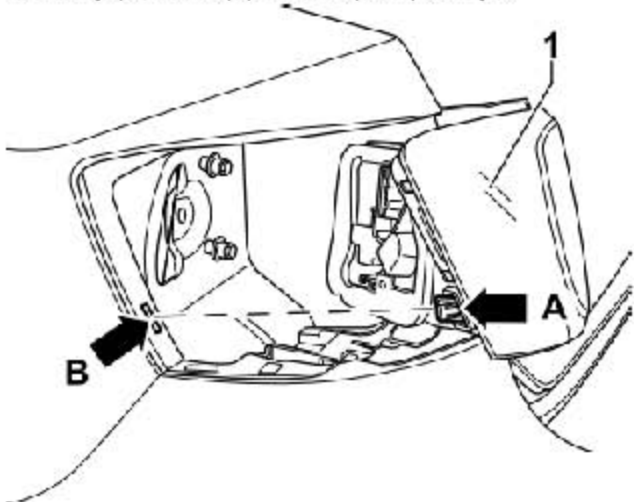
- 1). 取下侧饰板中的盖板。
- 2). 解锁并脱开插头连接 (下图 1 所示)。
- 3). 拧出尾灯上的螺栓 (下图 2 所示), 并向外从侧围板 (下图 3 所示) 上取下尾灯。



安装

安装以倒序进行, 同时必须注意下列事项:

- 1). 将尾灯 (下图 1 所示) 的定位销 (下图箭头 A 所示) 装入侧围板中的定位口 (下图箭头 B 所示) 中。
- 2). 以规定的拧紧力矩拧紧螺栓连接。



提示

在插接侧围板中尾灯的插头时必须“听见”卡入的声音。

- 3). 检查与车身的间隙尺寸。

11.3 拆卸和安装侧围板中的尾灯灯座

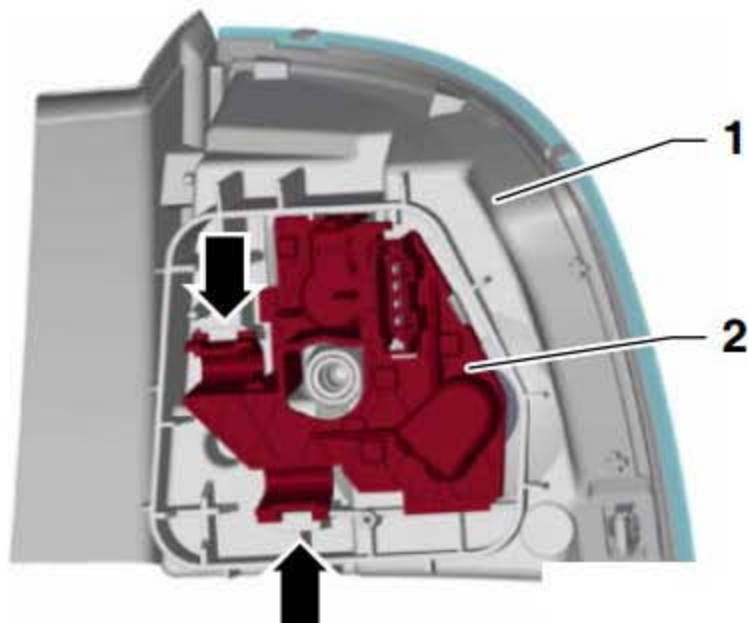
当心!

- ◆ 关闭点火开关和所有用电器。
- ◆ 拔出点火钥匙。

执行下列作业:

拆卸

- 1). 拆卸侧围板中的尾灯。
- 2). 在 (下图箭头所示) 位置解锁固定接片并从尾灯壳体 (下图 1 所示) 中脱开灯座 (下图 2 所示)。



安装

安装大体上以倒序进行。

11.4 拆卸和安装侧围板中的尾灯灯泡

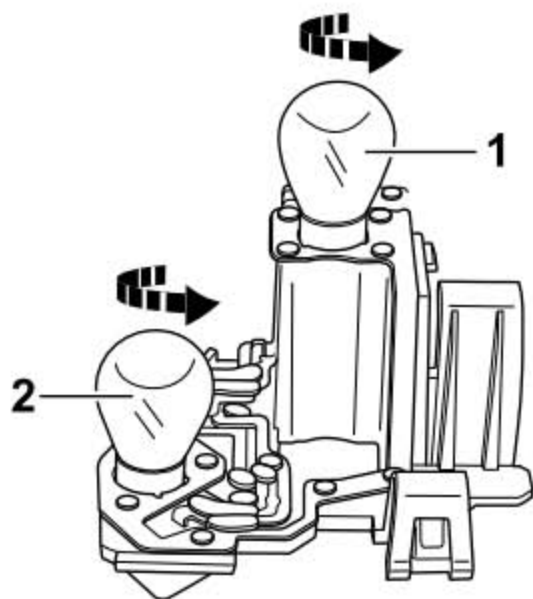
当心!

- ◆ 关闭点火开关和所有用电器。
- ◆ 拔出点火钥匙。

执行下列作业:

拆卸

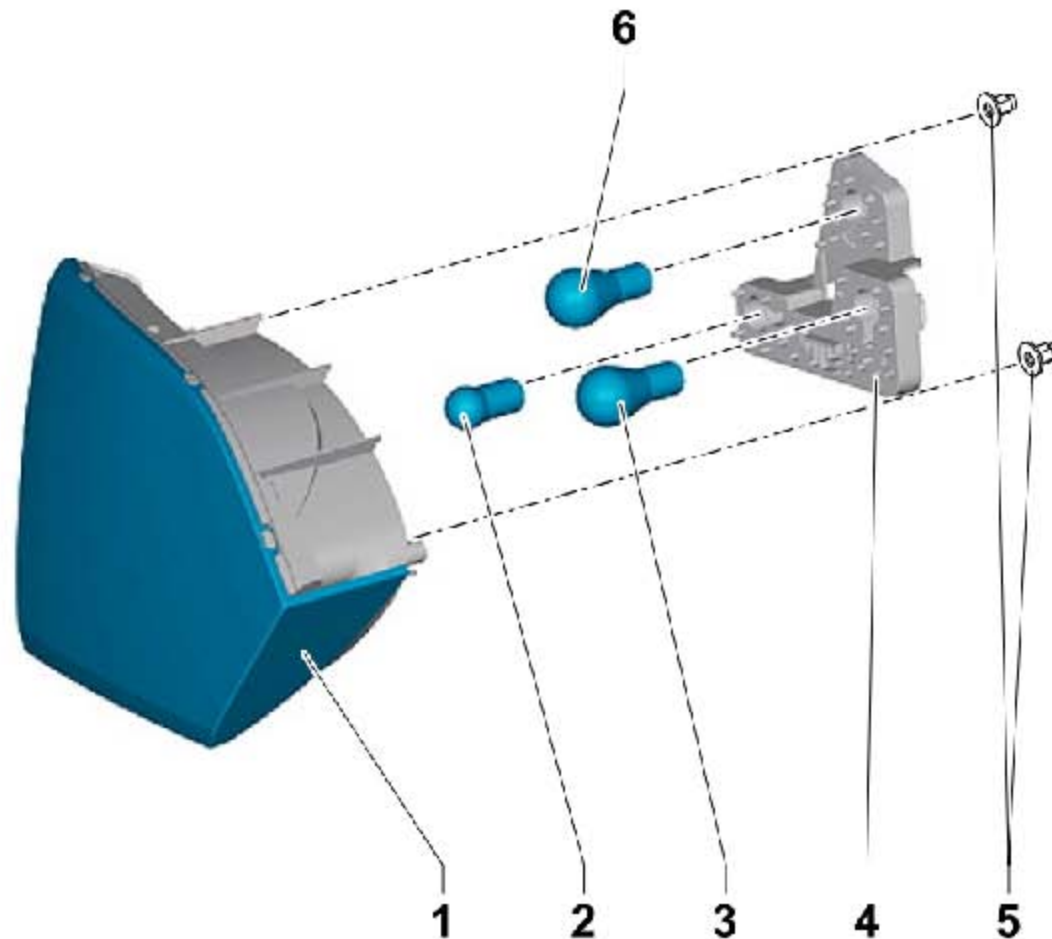
- 1). 拆卸侧围板中的尾灯灯座。
- 2). 向下按压转向灯灯泡（下图 1 所示），并沿（下图箭头所示）方向旋转，将其从灯座中取出。
- 3). 向下接压制动灯和尾灯灯泡（下图 2 所示），并沿（下图箭头所示）方向旋转将其从灯座中取出。



安装

安装大体以倒叙进行。

11.5 行李箱盖内尾灯 - 装配一览



- 1). 行李箱盖内尾灯壳体
- 2). 左尾灯灯泡 -M4-/右尾灯灯泡 -M2-, 12 V / 5 W
- 3). 左侧倒车灯灯泡-M16-/右侧倒车灯灯泡-M17-, 12 V / 21 W
- 4). 灯座
- 5). 螺母, 3.5 Nm
- 6). 左后雾灯灯泡 -L46-, 仅限于左侧, 12 V / 21 W

11.6 拆卸和安装行李箱盖内的尾灯

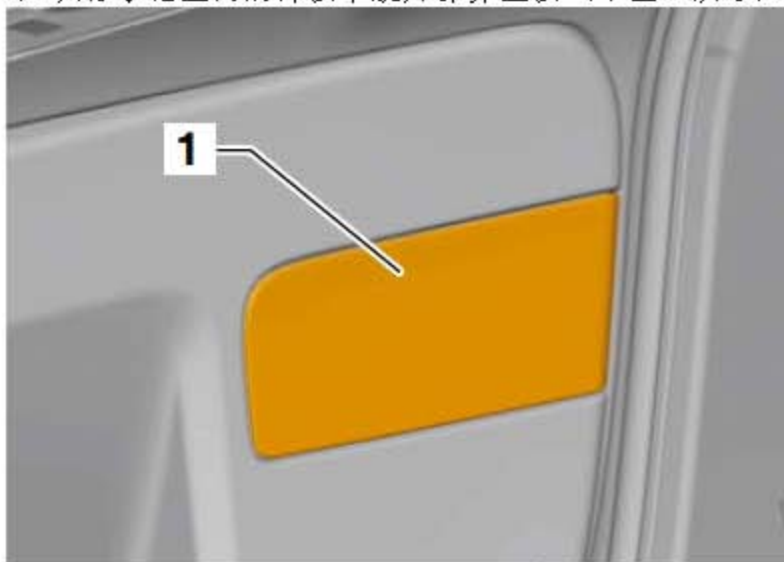
当心!

- ◆ 关闭点火开关和所有用电器。
- ◆ 拔出点火钥匙。

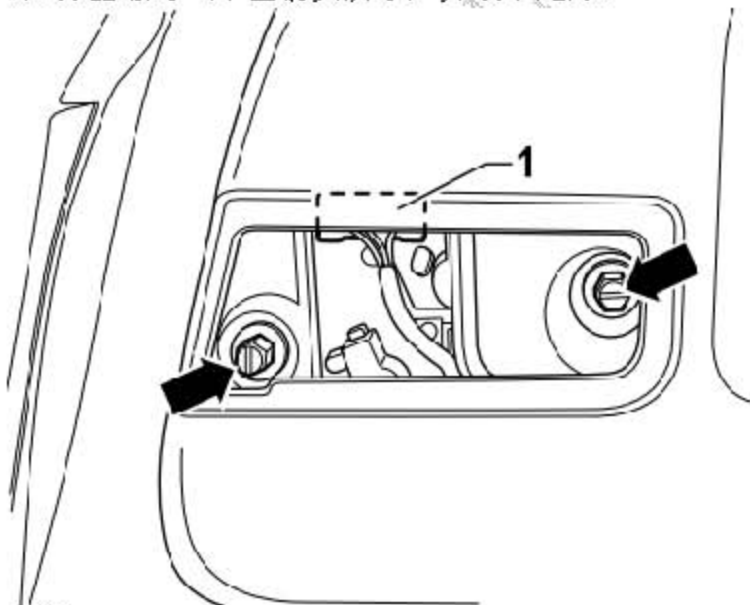
执行下列作业:

拆卸

- 1). 从行李箱盖内的饰板中脱开保养盖板 (下图 1 所示)。



- 2). 解锁并脱开插头连接 (下图 1 所示)。
- 3). 拧出螺母 (下图箭头所示) 并取下尾灯。



安装

安装以倒序进行, 同时必须注意下列事项:

- 1). 检查与车身的间隙尺寸。
- 2). 以规定的拧紧力矩拧紧螺栓连接。

11.7 拆卸和安装行李箱盖内的尾灯灯座

当心!

- ◆ 关闭点火开关和所有用电器。
- ◆ 拔出点火钥匙。

执行下列作业:

拆卸

- 1). 拆卸尾灯。
- 2). 解锁接片（下图箭头所示）并从尾灯（下图1所示）中取出灯座（下图2所示）。



安装

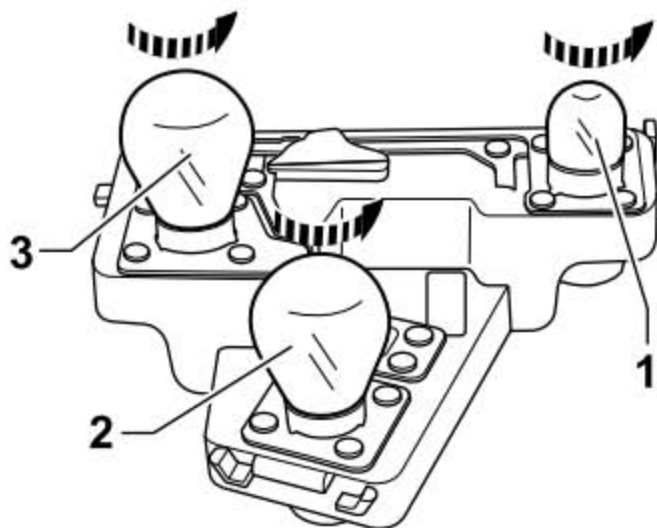
安装大体上以倒序进行。

11.8 拆卸和安装行李箱盖内的尾灯灯泡

执行下列作业：

拆卸

- 1). 拆卸行李箱盖内的尾灯灯座。
- 2). 向内按压尾灯灯泡（下图 1 所示），并沿（下图箭头所示）方向旋转，将其从灯座中取出。
- 3). 向内按压雾灯灯泡（下图 2 所示），并沿（下图箭头所示）方向旋转，将其从灯座中取出。
- 4). 向内按压倒车灯灯泡（下图 3 所示），并沿（下图箭头所示）方向旋转，将其从灯座中取出。



安装

安装大体上以倒序进行。

12. 牌照灯

12.1 拆卸和安装牌照灯

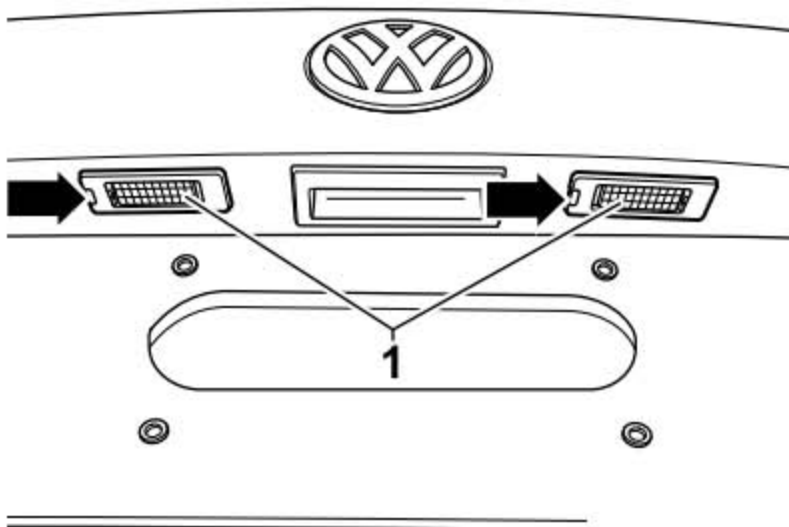
当心!

- ◆ 关闭点火开关和所有用电器。
- ◆ 拔出点火钥匙。

执行下列作业:

拆卸

- 1). 在 (下图箭头所示) 位置用拆卸楔 撬出牌照灯 (下图 1 所示)。
- 2). 脱开牌照灯的插头连接, 并将其取下。



安装

安装以倒序进行。

12.2 更换牌照灯灯泡

当心!

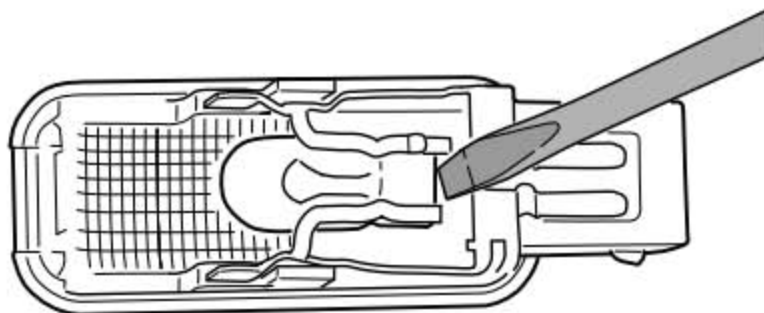
- ◆ 关闭点火开关和所有用电器。
- ◆ 拔出点火钥匙。

执行下列作业:

拆卸

- 1). 拆卸牌照灯。
- 2). 从灯座中撬出白炽灯灯泡。

插入式灯泡: 12V, 5W



安装

安装以倒序进行。

13. 辅助制动灯

13.1 拆卸和安装高位制动灯

提示

- ◆ 高位制动灯是由 6 个 LED 灯构成，以并联方式供电。
- ◆ 安装的高位制动灯一个 LED 灯失灵时，还可以满足法定的规定。
- ◆ 当一个 LED 灯失灵时，其他功能完好的 LED 灯的负荷就会增大，所以必须预计其他的 LED 灯很快也会失灵。
- ◆ 如果在高位制动灯中超过 4 个单个 LED 灯失灵，就必须更换高位制动灯（维修措施）。

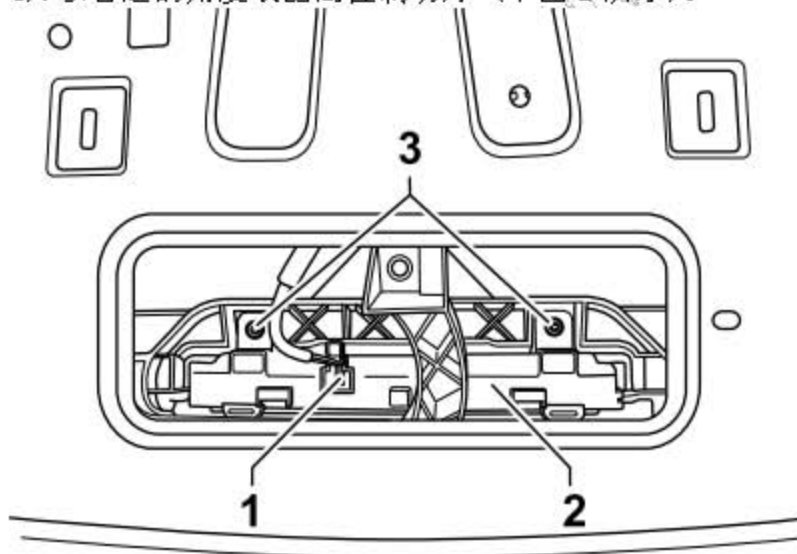
当心！

- ◆ 关闭点火开关和所有用电器。
- ◆ 拔出点火钥匙。

执行下列作业：

拆卸

- 1). 脱开行李箱内后窗台板上的下盖板（如果有）。
- 2). 解锁并脱开插头连接（下图 1 所示）。
- 3). 拧出螺栓（下图 3 所示）。
- 4). 以合适的角度取出高位制动灯（下图 2 所示）。



安装

安装以倒序进行，同时必须注意下列事项：

- 1). 用 2 Nm 的力矩拧紧螺栓。

14. 未配备 Kessy 车辆的转向柱开关

14.1 概述

当心!

必须根据维修手册中的规定来断开和连接蓄电池。

提示

- ◆ 安装了新的转向柱电子装置控制单元 -J527- 后，必须对它进行编码。
- ◆ 附加信息：

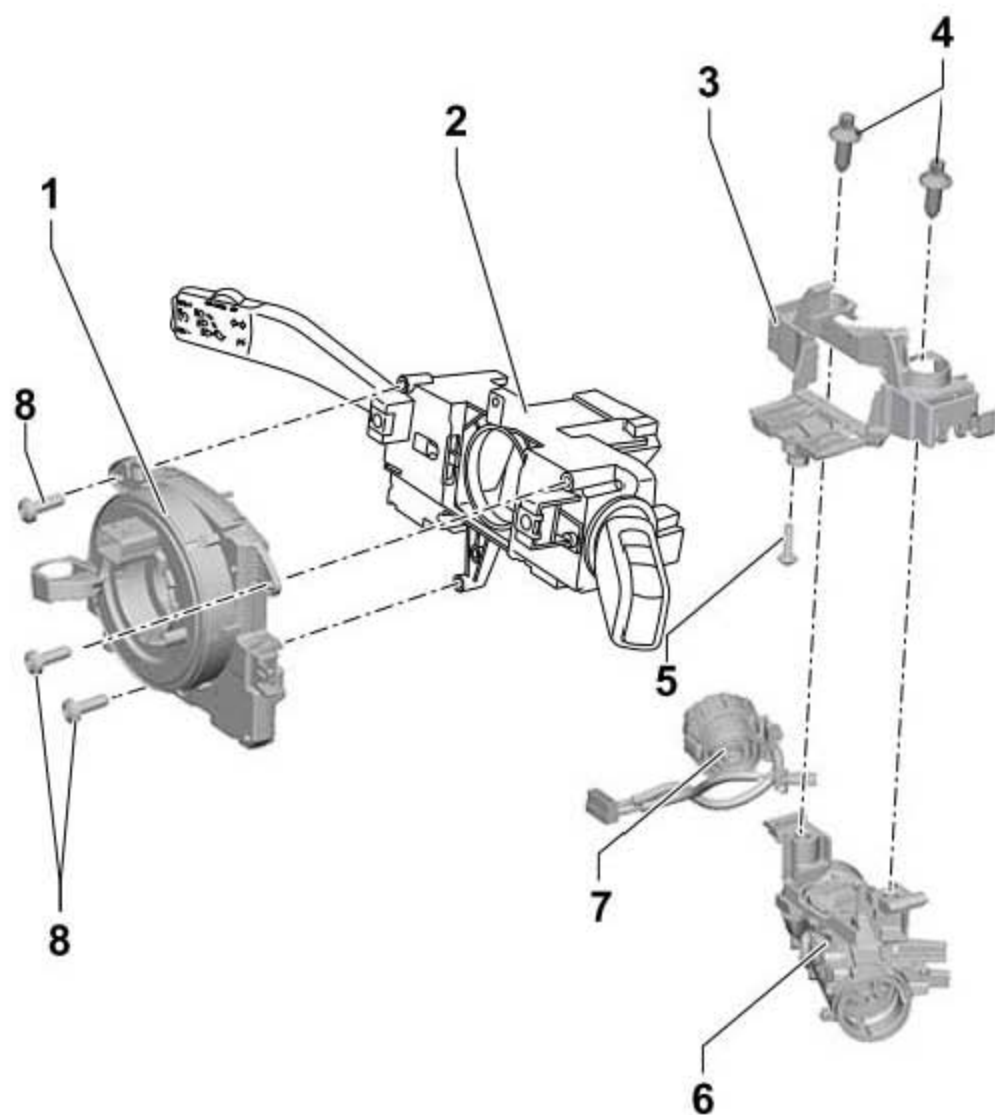
故障识别和故障显示

转向柱电子装置控制单元 -J527- 带有自诊断功能。

查找故障时必须使用车辆诊断测试仪中的“引导型故障查询”功能。

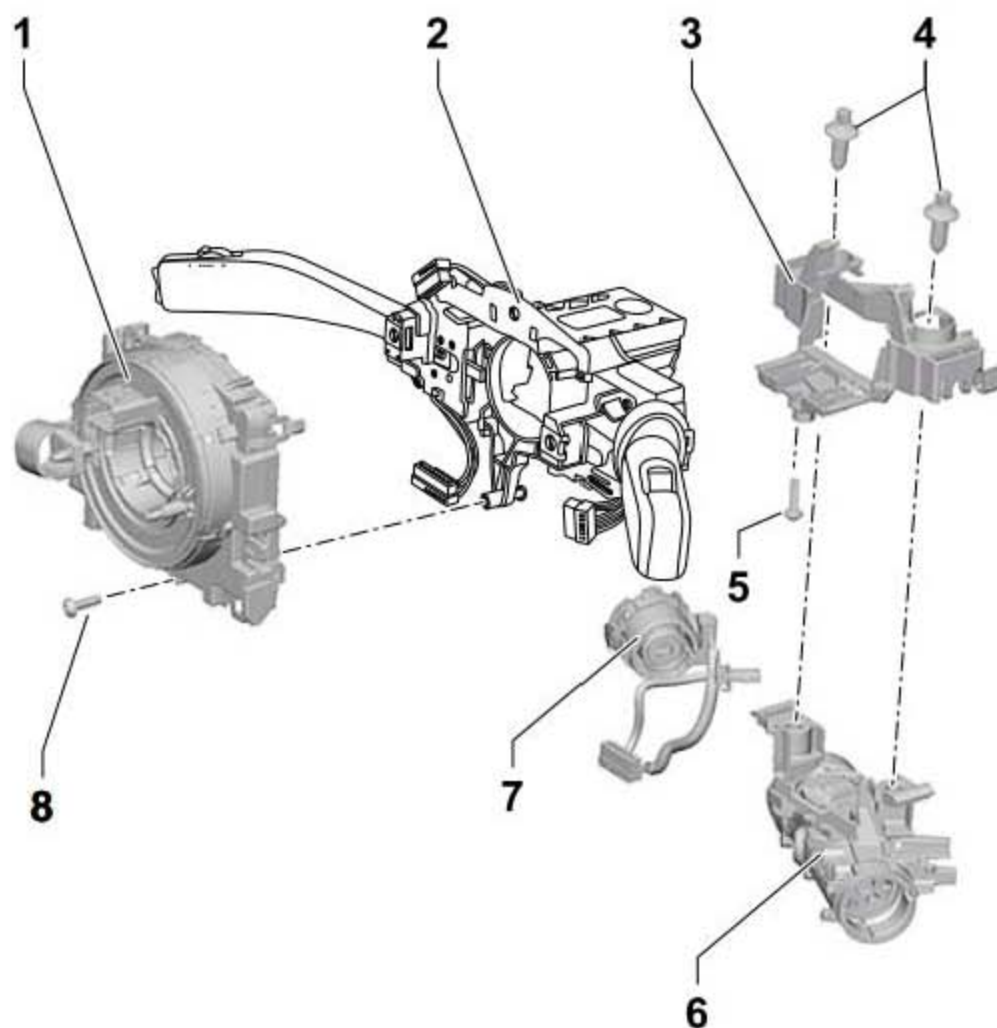
LAUNCH

14.2 转向柱开关 (Valeo) - 装配一览



- 1). 安全气囊螺旋弹簧和带滑环的复位环 -F138-
- 2). 转向柱组合开关-E595-
- 3). 转向柱开关的基架
- 4). 防松螺栓, 防松力矩大约 15 Nm
- 5). 螺钉, 2.5 Nm
- 6). 转向锁壳体转向锁壳体与转向柱开关的基架一起拆卸和安装
- 7). 点火起动开关
- 8). 螺钉, 1.5 Nm

14.3 转向柱开关 (Kostal) - 装配一览



- 1). 转向柱电子装置控制单元 -J527-
- 2). 转向柱组合开关-E595-
- 3). 转向柱开关的基架
- 4). 防松螺栓, 防松力矩大约 15 Nm
- 5). 螺钉, 2.5 Nm
- 6). 转向锁壳体转向锁壳体与转向柱开关的基架一起拆卸和安装
- 7). 点火起动开关
- 8). 螺钉, 1.5 Nm

14.4 转向柱电子装置控制单元 -J527-

转向柱电子装置控制单元 -J527- 不可再拆分，包含下列部件：

- ◆ 安全气囊卷簧和带滑环的复位环 -F138-

提示

- ◆ 如果安装了新的转向柱电子装置控制单元 -J527-，在装配前就必须除去已有的运输保护装置。
- ◆ 安装了新的转向柱电子装置控制单元 -J527- 后，必须对它进行编码。
- ◆ 在转向柱开关出现功能故障时，必须检测转向柱电子装置控制单元 -J527- 的编码。视制造商而定，转向柱电子装置控制单元 -J527- 的拆卸和安装方法不同。
- ◆ 拆卸和安装转向柱电子装置控制单元 -J527-。

14.5 拆卸和安装转向柱开关总成模块

当心！

必须根据维修手册中的规定来断开和连接蓄电池。

14.5.1 拆卸

1). 断开蓄电池。

注意！

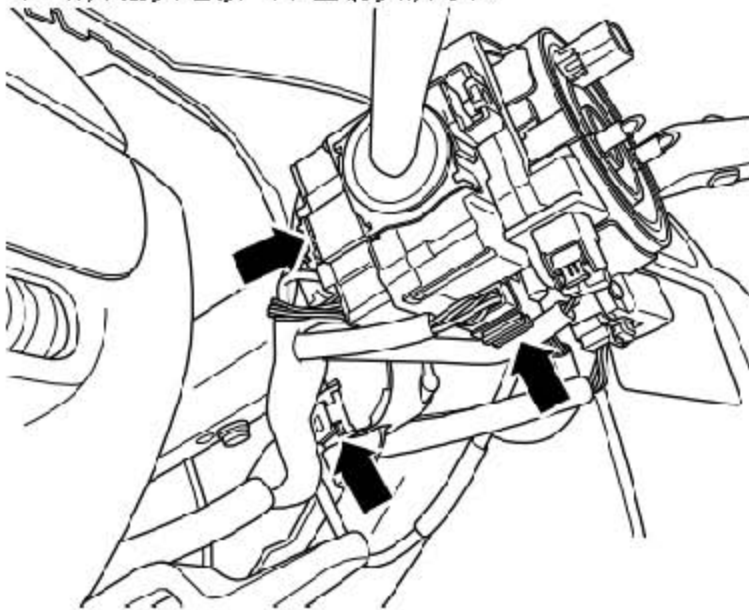
- ◆ 如果对安全气囊单元操作不当，有触发气囊的危险。
- ◆ 在对安全气囊进行作业时，遵守操作安全气囊的安全措施。

2). 拆下方向盘。

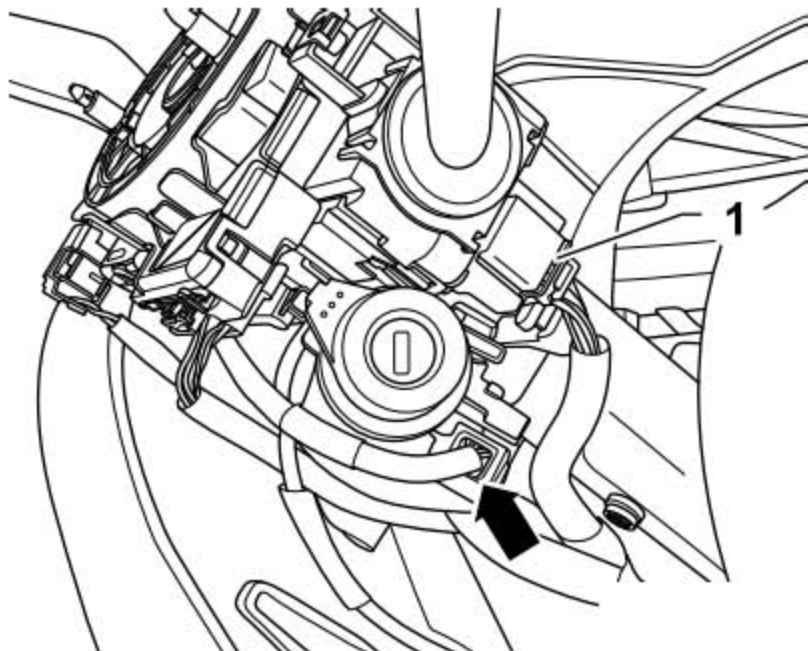
3). 拆下转向柱饰板。

配备转向柱开关 (Valeo) 的汽车

4). 断开插头连接 (下图箭头所示)。



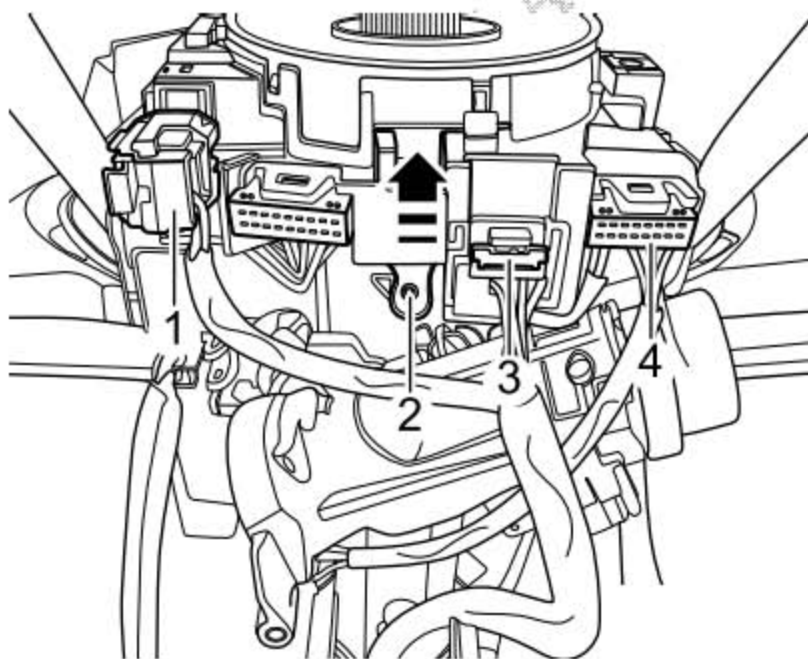
5). 断开插头连接 (下图 1 所示), 并取下导线连接器 (下图箭头所示)。



所有汽车

6). 根据装备断开插头连接 (下图 1 所示)、(下图 3 所示) 和 (下图 4 所示)。

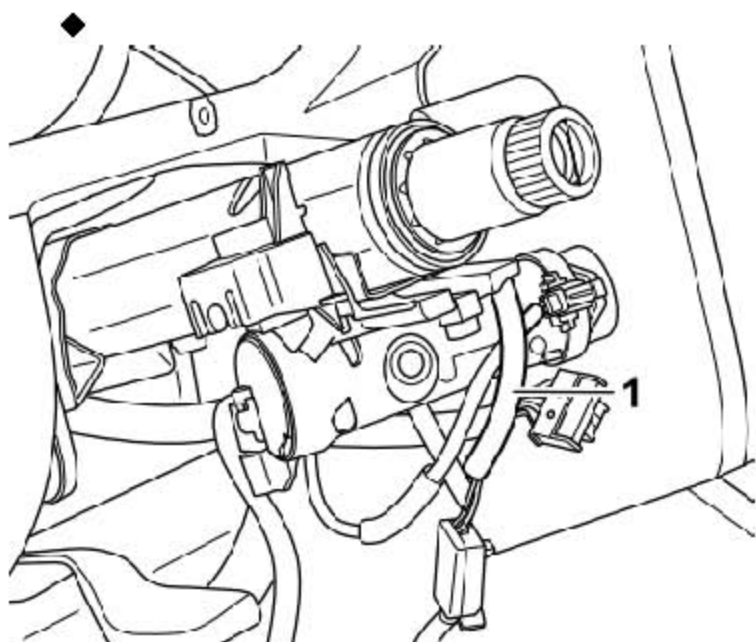
7). 旋出螺栓 (下图 2 所示), 沿 (下图箭头所示) 方向取出转向柱开关总成模块。



提示

- ◆ 对于转向柱开关 (Valeo), 从转向锁壳体上部脱开导线连接 (下图 1 所示) 并

取下。



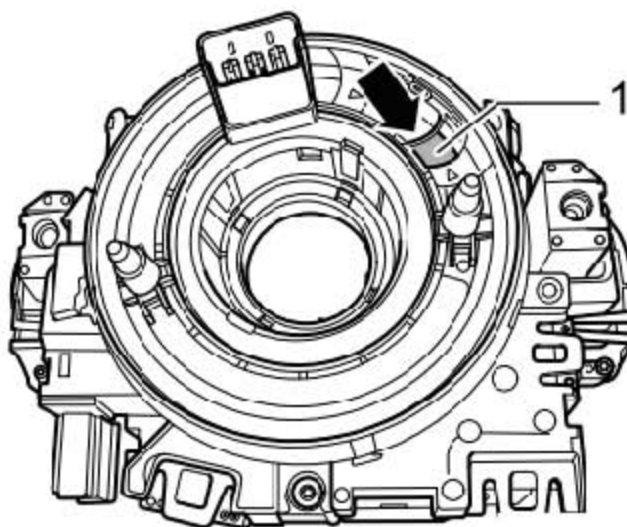
14.5.2 安装

安装以倒序进行，同时注意以下事项。

- 1). 在安装一个新的转向柱开关总成模块时，必须对转向柱电子装置控制单元 -J527- 进行编码。

提示

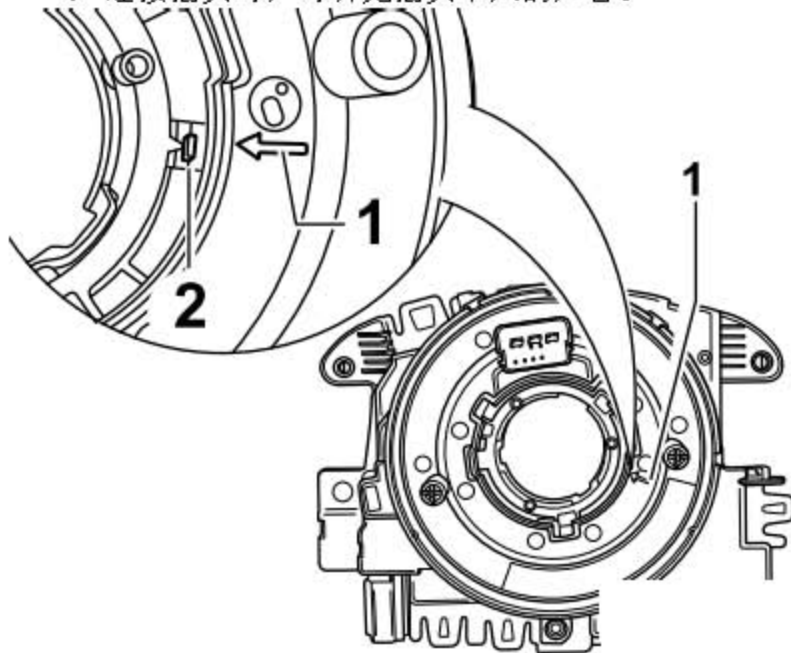
- ◆ 车轮必须处于“直线行驶位置”。
- ◆ 彩色标记（黑色四边形）带（下图箭头所示）必须位于可视窗口（下图 1 所示）内（仅针对配备转向柱开关（Kostal）的汽车）。



- ◆ 校准卷簧的中间位置：0° 标记的箭头（下图 1 所示）与白色凸起（下图 2

所示)对齐 (仅针对配备转向柱开关 (Valeo) 的汽车)。

- ◆ 连接插头时, 可听见插头卡入的声音。



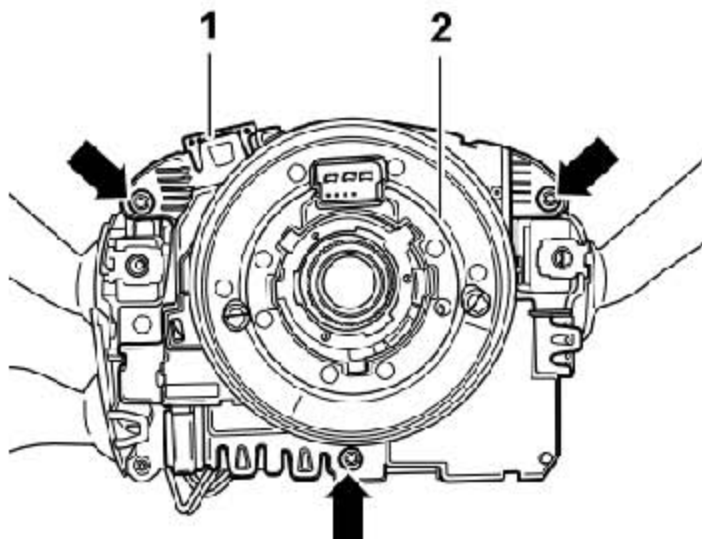
14.6 分离转向柱开关总成模块

提示

- ◆ 在分离部件转向柱电子装置控制单元 -J527- 和转向柱组合开关 -E595- 单独提供的情况下方可进行维修。
- ◆ 在安装一个新的控制单元后, 必须进行编码。
- ◆ 如果转向柱开关功能发生故障, 则必须检查控制单元。

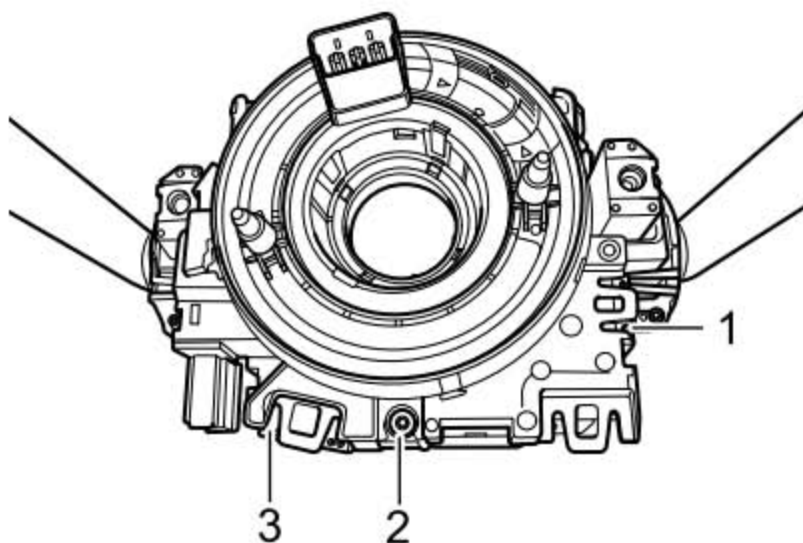
拆卸

- 1). 拆卸转向柱开关总成模块。
- 2). 根据装配旋出固定螺钉 (下图箭头所示)。



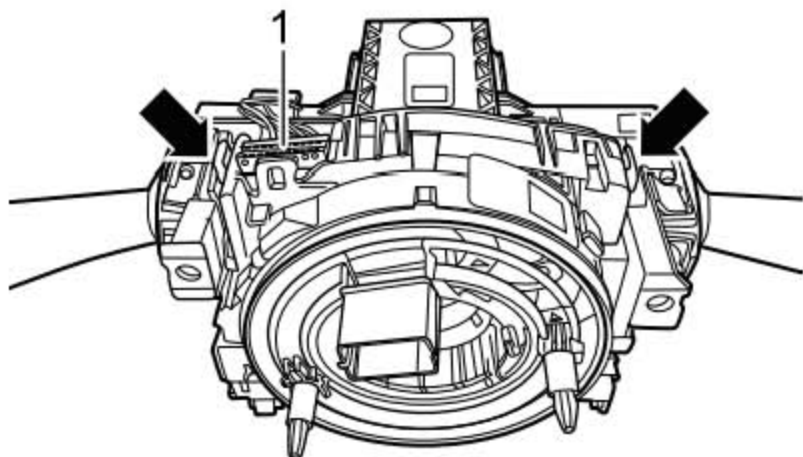
装配转向柱开关 (Kostal) 的汽车

3). 脱开插头连接 (下图 1 所示) 和 (下图 3 所示)。



4). 脱开插头连接 (下图 1 所示)。

5). 略微撬起上部固定卡 (下图箭头所示)。



所有汽车

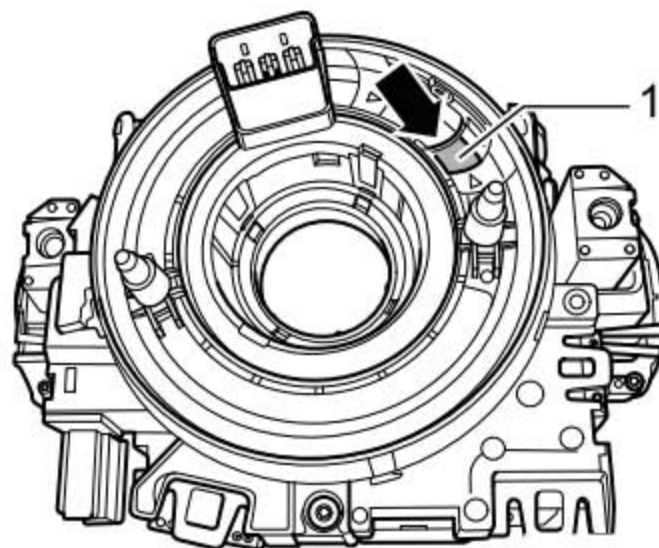
6). 将电子装置控制单元 -J527- 从转向柱组合开关 -E595- 分离。

安装

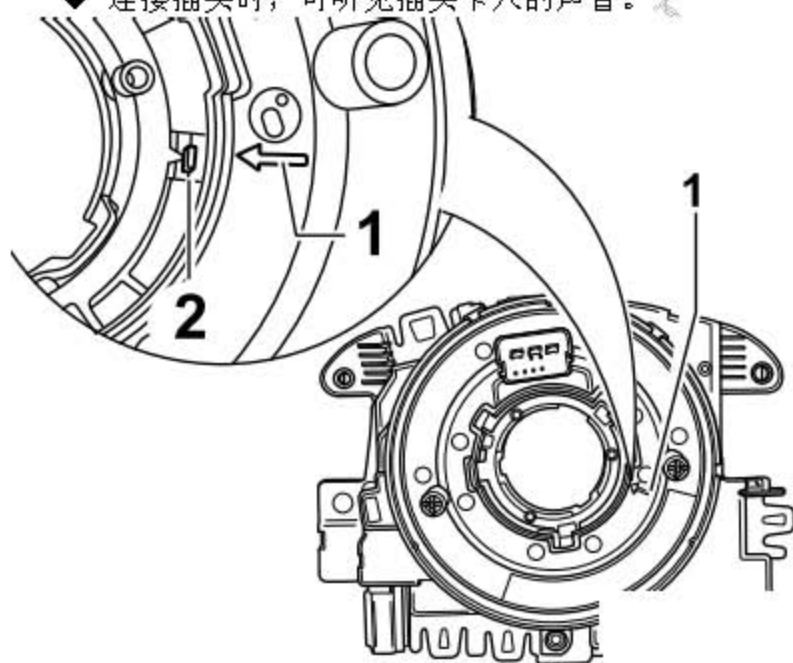
安装大体以倒序进行。

提示

- ◆ 彩色标记 (黑色四边形) 带 (下图箭头所示) 必须位于可视窗口 (下图 1 所示) 内 (仅针对配备转向柱开关 (Kostal) 的汽车)。



- ◆ 校准卷簧的中间位置：0° 标记的箭头（下图 1 所示）与白色凸起（下图 2 所示）对齐（仅针对配备转向柱开关（Valeo）的汽车）。
- ◆ 连接插头时，可听见插头卡入的声音。



14.7 编码转向柱电子装置控制单元 -J527-

执行下列作业：

- 1). 连接车辆诊断测试仪。
- 2). 选择运行模式 引导型故障查询。
- 3). 通过 跳转 键选择“功能/部件选择”并按照下列顺序依次选择菜单项：
 - ◆ 车身
 - ◆ 电气设备
 - ◆ 01-自诊断功能的系统
 - ◆ 方向盘电子装置
 - ◆ 方向盘电子装置功能
 - ◆ 编码方向盘电子装置控制单元

14.8 转向柱组合开关 -E595-

视装备而定，转向柱组合开关 -E595- 由下列部件组成，不可再拆分：

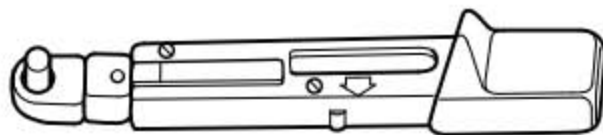
- ◆ 转向灯开关 -E2-
- ◆ 车窗玻璃刮水器开关 -E-
- ◆ GRA 开关 -E45-
- ◆ 拆卸和安装转向柱组合开关 -E595-。

14.9 转向柱开关的基架

14.9.1 拆卸和安装转向柱开关的基架

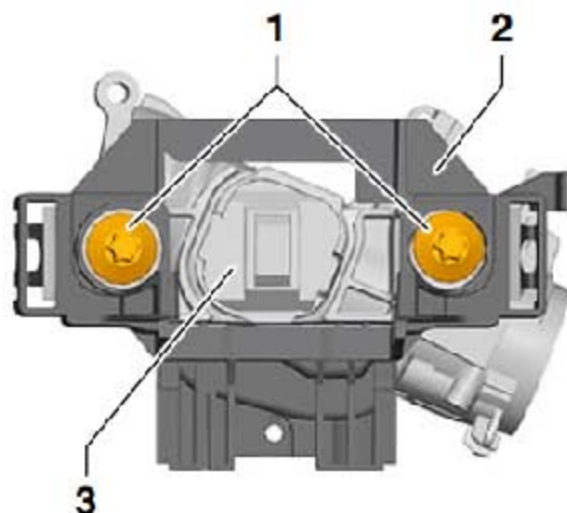
所需要的专用工具和维修设备

- ◆ 角钻—手电钻
- ◆ 扭矩扳手



提示

- ◆ 要拆卸转向柱开关的基架（下图 2 所示）就必须钻出转向锁壳体的防松螺栓（下图 1 所示）。为了进行以后的安装，需要新的防松螺栓。

**当心!**

- ◆ 在钻出防松螺栓前务必注意，必须事先拆下所有固定在转向柱开关的基架上的部件。
- ◆ 由于钻孔可能会导致钻屑进入相邻的部件，使得相邻部件受到损坏和出现功能故障！
- ◆ 必须根据维修手册中的规定来断开和连接蓄电池。

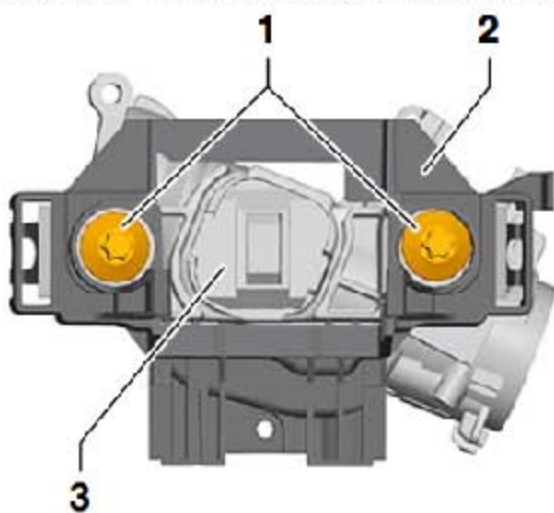
执行下列作业:**拆卸**

- 1). 断开蓄电池。在拆下所有固定在转向柱开关基架上的部件后，就可以拆转向柱开关的基架：
- 2). 钻出转向锁壳体（下图 3 所示）的防松螺栓（下图 1 所示）。

提示

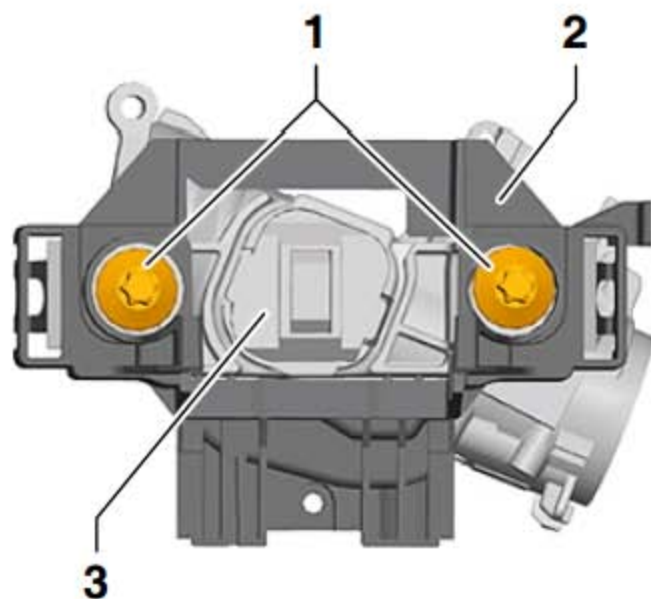
螺栓 M8（下图 1 所示），中心孔直径 6.8 mm。

- 3). 从转向柱中拉出转向锁壳体（下图 3 所示）和转向柱开关的基架（下图 2 所示）。
- 4). 如有必要，将转向柱开关的基架和转向锁壳体分离。



安装

1). 将转向锁壳体（下图 3 所示）装入转向柱开关的基架（下图 2 所示）内。



2). 用新的防松螺栓（下图 1 所示）将转向锁壳体（下图 3 所示）拧在转向柱上。
3). 拧紧新的防松螺栓（下图 1 所示）直到螺栓头断开为止。其余的安装以倒序进行。

