

## 1. 通讯系统

New Sagitar 车型上的通讯系统主要包括以下部件：

- ◆ 收音机或收音机导航系统
- ◆ 手机准备系统
- ◆ 天线装置
- ◆ 扬声器装置
- ◆ 外部音频源接口
- ◆ 多媒体系统控制单元
- ◆ USB 接口

某一些配置为选装，并不是每辆车上都装备了所有的系统。

### 提示

- ◆ 在处理故障时，必须了解通讯系统的功能和操作方法。
- ◆ 其他信息。
- ◆ 进行维修作业或故障查询时，须使用车辆诊断测试仪的“引导型故障查询”功能，并根据电路图和安装位置手册进行故障查寻。

### 1.1 故障查询

通讯系统配备有自诊断功能。查找故障时必须使用车辆诊断测试仪中的“引导型故障查询”功能。

### 1.2 天线导线的维修

研发了一个新的维修天线的解决方案。目前，备件中用不同长度的连接线和不同的适配线代替整根天线导线。

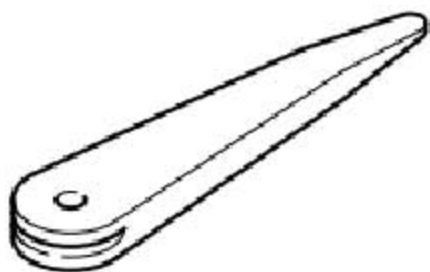
## 2. 收音机和收音机导航系统概述

### 2.1 拆卸和安装收音机和收音机导航系统

#### 2.1.1 工具

所需要的专用工具和维修设备

- ◆ 拆卸楔



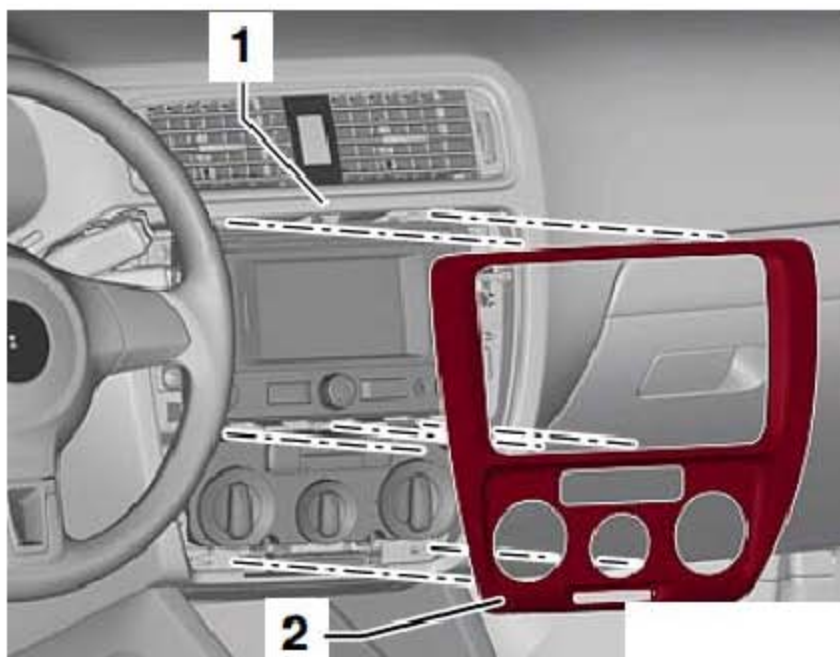
#### 2.1.2 拆卸

1). 如有必要，取出留在设备中的 CD 光盘。

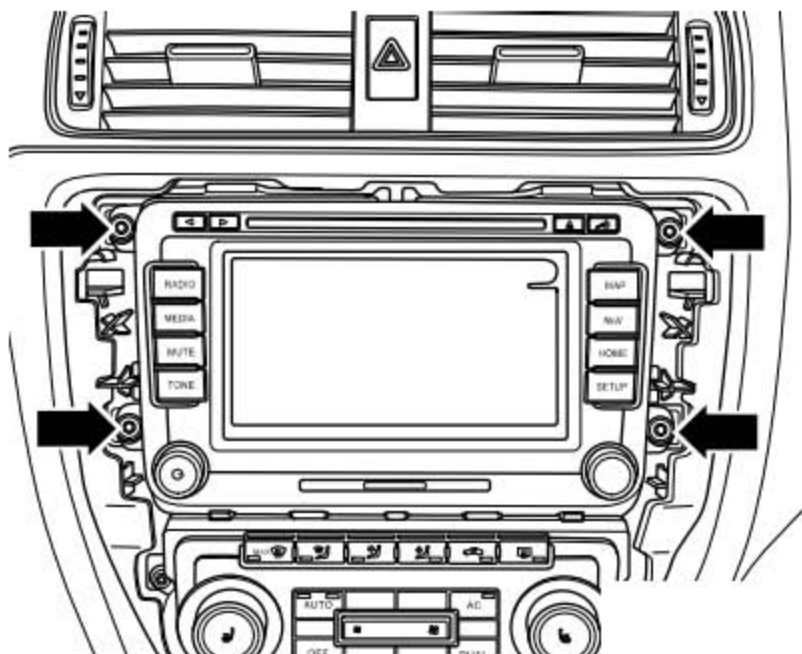
**当心!**

- ◆ 关闭点火开关和所有用电器。
- ◆ 拔下点火钥匙。

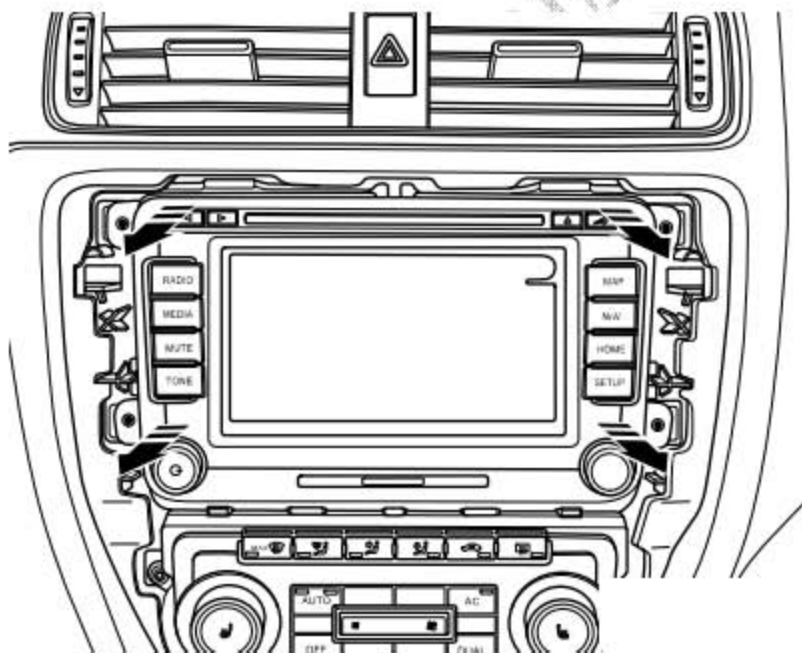
2). 用拆卸楔撬开仪表板(下图 1 所示)上的信息娱乐系统挡板(下图 2 所示)。



- 3). 旋出收音机 / 收音机导航系统上的固定螺栓 (下图箭头所示)。

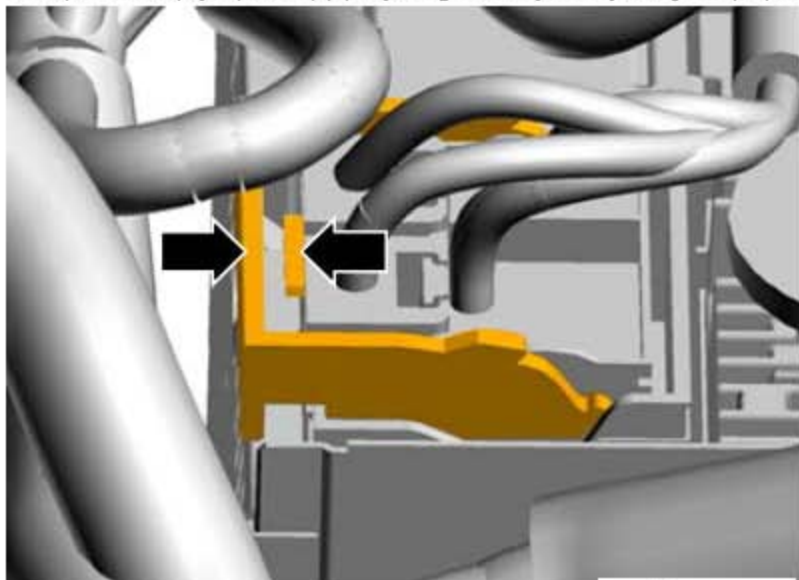


- 4). 将收音机 / 收音机导航系统沿 (下图箭头所示) 方向从安装槽中拔出, 直至能接触到收音机 / 收音机导航系统背面的插头连接。

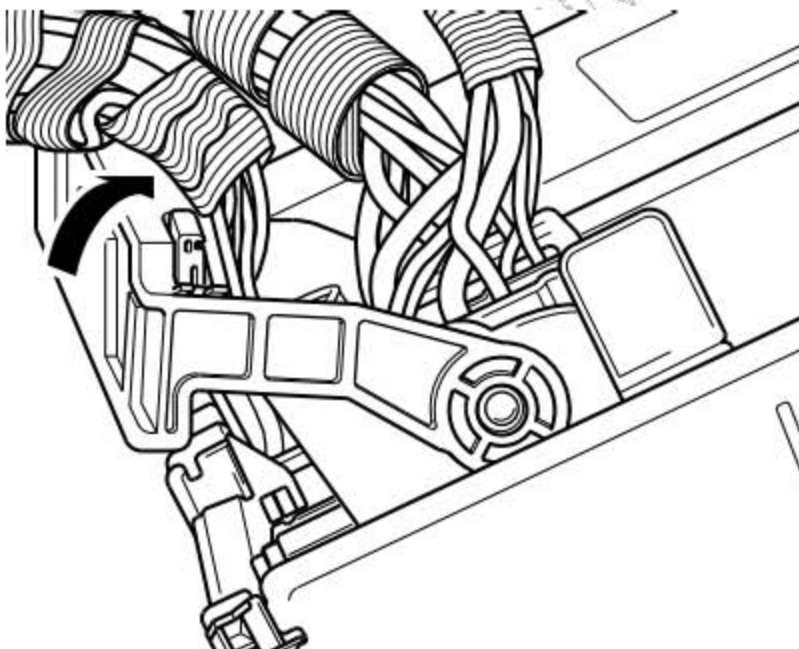


带有收音机“RCD 510”、“RCD 300+”和收音机导航系统“RNS510”、“RNS 315”的汽车

5). 沿(下图箭头所示)方向按压多芯插头连接的锁止机构。

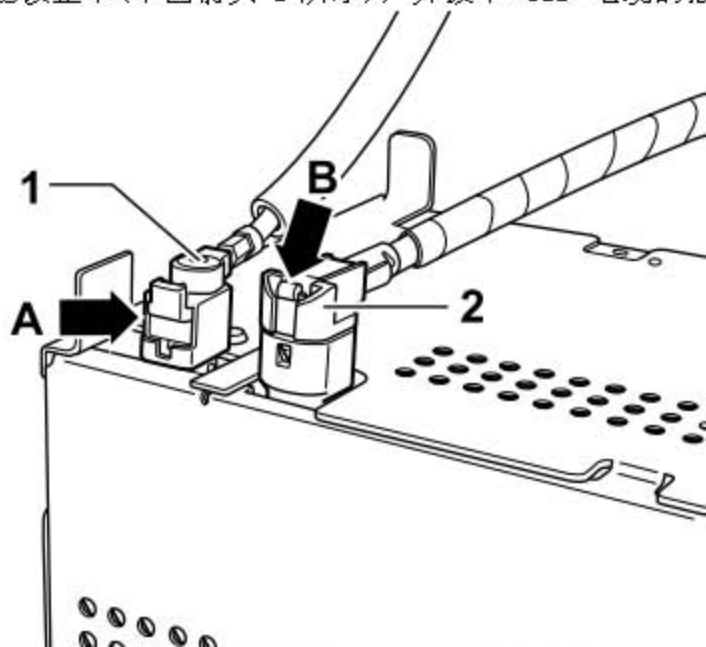


6). 沿(下图箭头所示)方向翻转锁止机构，压出插头连接。



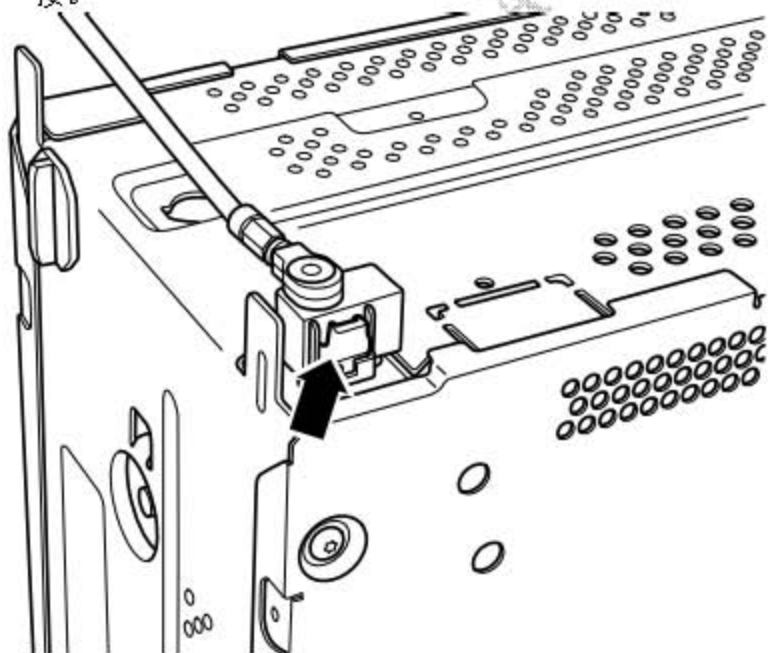
### 带有收音机“RCD 300+”的汽车

- 7). 将天线插头连接的锁止销(下图箭头 A 所示)向外拔出, 并按压锁止销, 拔下天线插头连接(下图 1 所示)。
- 8). 按压锁止卡(下图箭头 B 所示), 并拔下 USB 电缆的插头连接(下图 2 所示)。



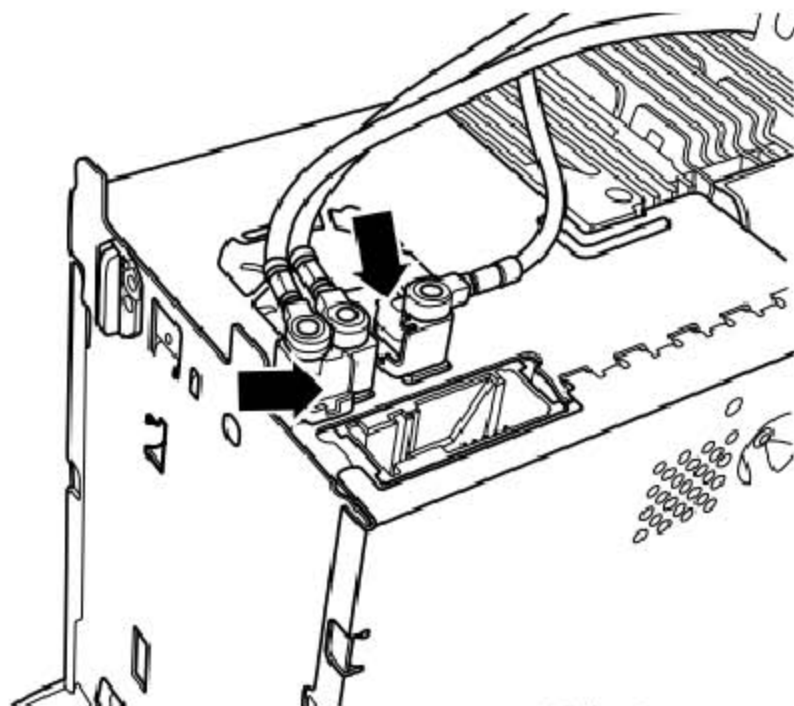
### 带有收音机“RCD 510”的汽车

- 9). 将天线插头连接的锁止销(下图箭头所示)向外拔出, 并按压锁止销, 拔下插头连接。

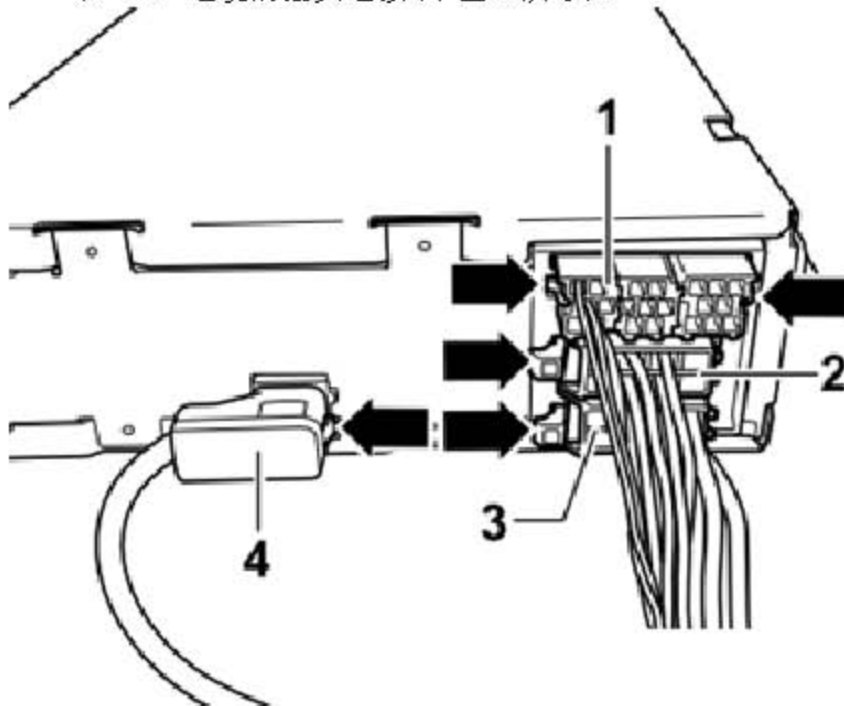


**带有收音机导航系统“RNS 315”和“RNS 510”的汽车**

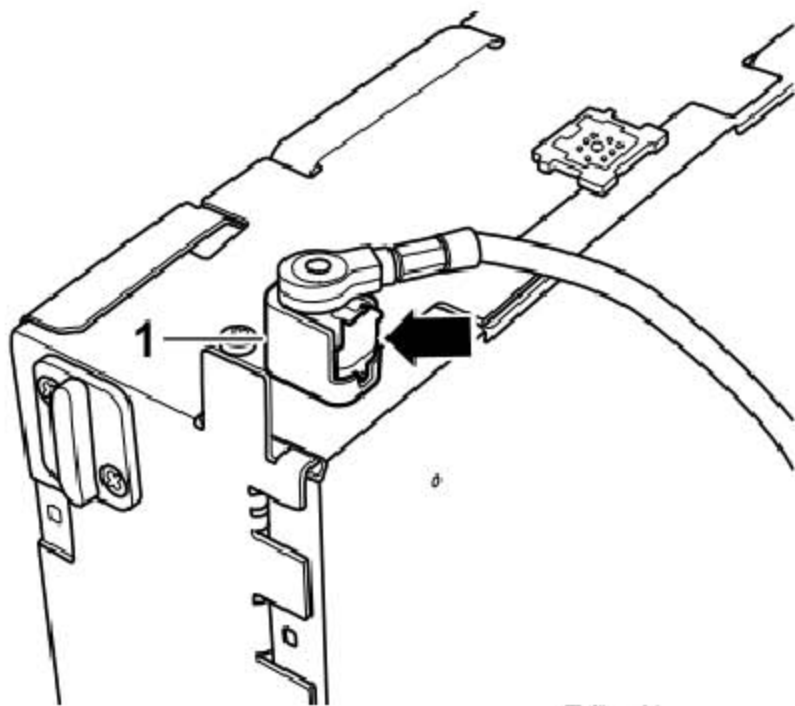
10. 将天线插头连接的锁止销(下图箭头所示)向外拔出, 并按压锁止销, 拔下天线插头连接。

**带有收音机“RCD 030+”的汽车**

11. 分别按压插头的锁止卡(下图箭头所示), 并拔下收音机上的插头连接-1、2、3-和 USB 电缆的插头连接(下图 4 所示)。



- 12). 将天线插头上的锁止销(下图箭头所示)向上拔出。
- 13). 按压天线插头的解锁装置并拔下天线插头(下图 1 所示)。

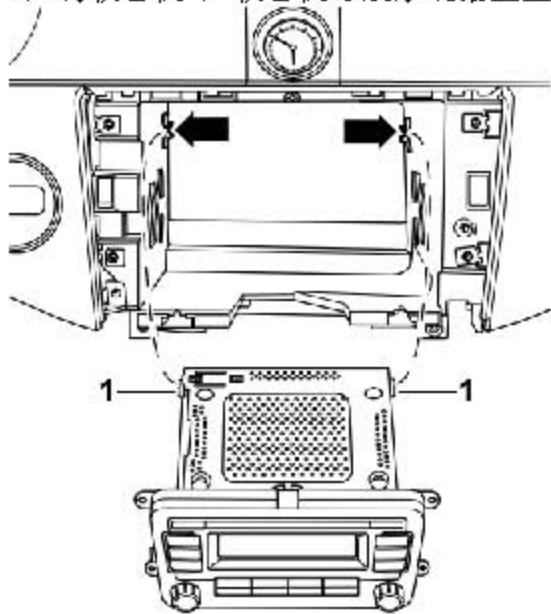


#### 所有汽车

- 14). 取出收音机或收音机导航系统。

### 2.1.3 安装

- 1). 将插头连接插到收音机 / 收音机导航系统上并锁止。
- 2). 将收音机 / 收音机导航系统的凸耳(下图 1 所示)推入仪表板的收音机 / 收音机导航系统的导向槽(下图箭头所示)中。
- 3). 将收音机 / 收音机导航系统推至止位。



#### 注意!

推入收音机 / 收音机导航系统时，不要按压显示屏或操作按钮，否则会造成设备损坏。

- 4). 用螺钉(下图箭头所示)固定收音机 / 收音机导航系统。拧紧力矩: 1.5 Nm



- 5). 其余安装大体以倒序进行。对于收音机“RCD 300+”、“RCD 510”和收音机导航系统“RNS 315”、“RNS 510”
- 6). 检查收音机 / 收音机导航系统的编码，必要时将收音机 / 收音机导航系统重新编码。



## 3. 收音机“RCD 030+”

### 收音机 RCD 030+

#### 提示

- ◆ 处理故障时务必要了解收音机的功能和操作。
- ◆ 如果重新连接蓄电池，请根据维修手册检测车辆装备。



### 3.1 概述

收音机“RCD 030+”具有以下特性：

- ◆ 黑白显示器
- ◆ CD 驱动器
- ◆ 4 声道功率为 20 W 的扬声器
- ◆ AUX-IN 接口
- ◆ USB 接口

集成在收音机 -R- 中的 CD 驱动器可以播放下列格式的 CD 光盘：

- ◆ 音频 CD
- ◆ CD-R
- ◆ CD-RW
- ◆ Mp3

无法播放下列格式的文件：

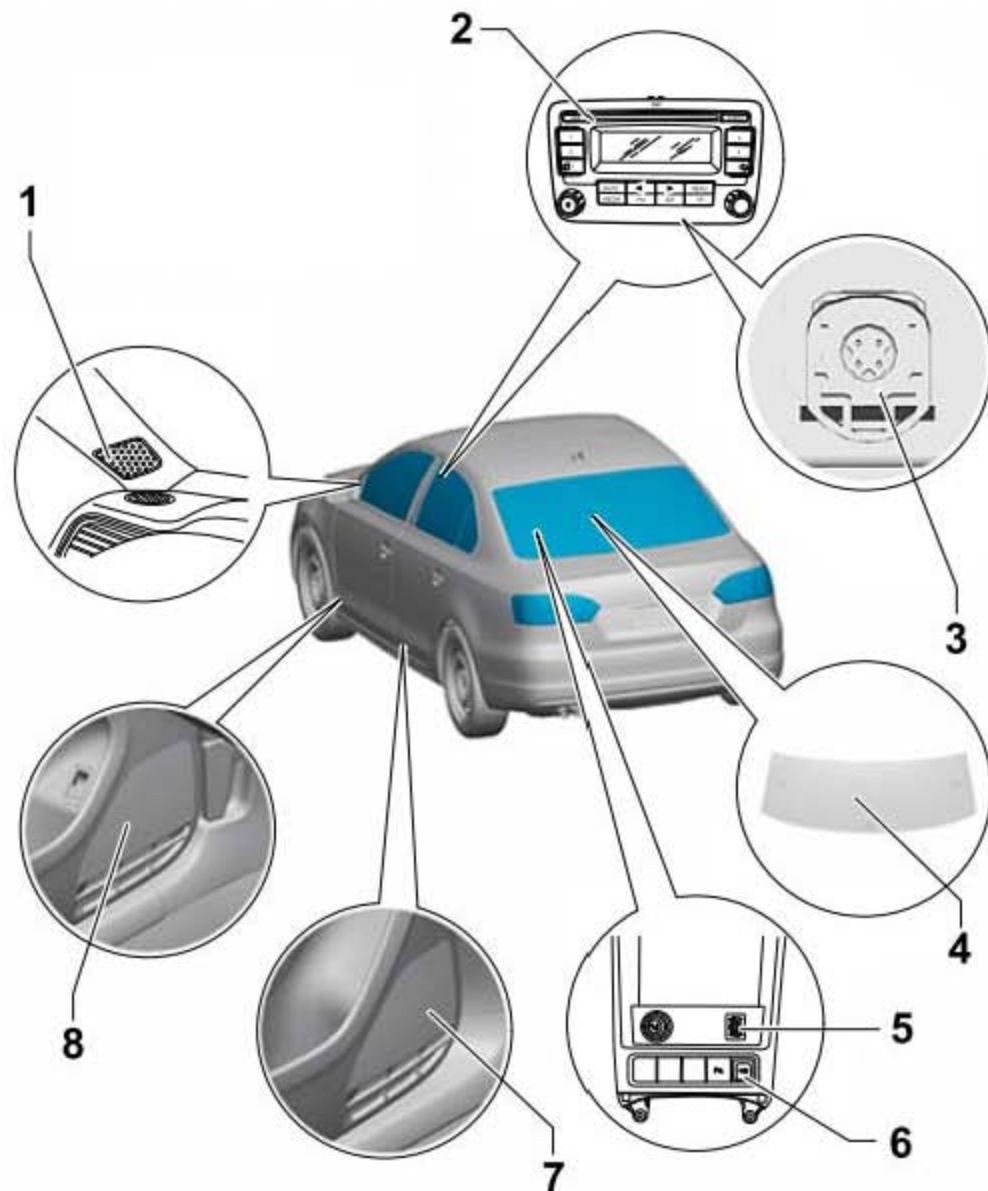
- ◆ 直径 8 cm CD
- ◆ “混合型 CD”（即混合了数据和音乐文件的光盘）

收音机天线是车窗玻璃天线，位于后窗玻璃上。该天线装置不具有“分频功能”。

#### 3.1.1 天线导线的维修

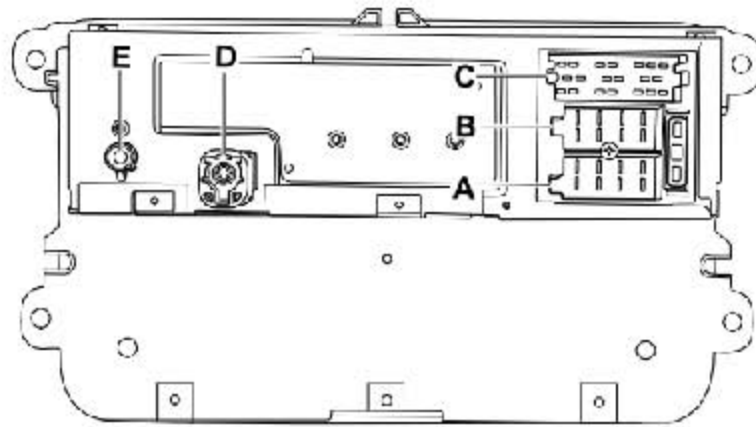
研发了一个新的维修天线的解决方案。目前，备件中用不同长度的连接线和不同的适配线代替整根天线导线。

### 3.2 收音机“RCD 030+”一览



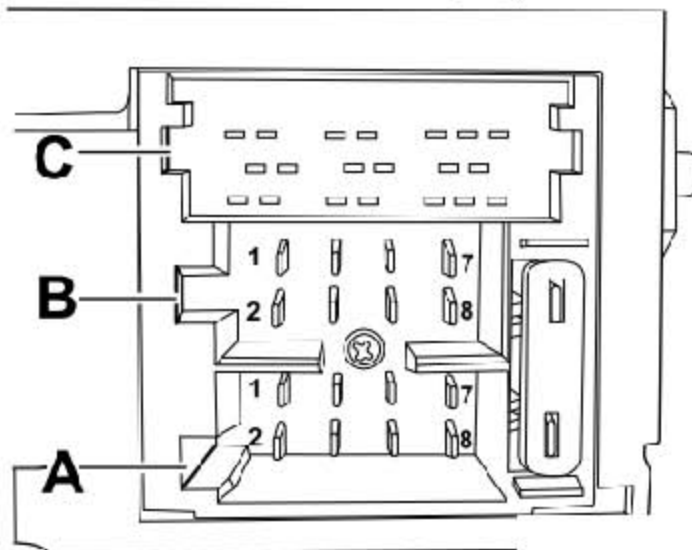
- 1). 前部高音扬声器, 在左右两侧 A 柱内
- 2). 收音机 -R
- 3). USB 接口, 收音机 -R-的后部
- 4). 车窗玻璃天线
- 5). 外部音频源接口-R199-, 在中控台内
- 6). USB 插口 -R204-, 在中控台内
- 7). 后部低音扬声器, 在左右两侧后车门内
- 8). 前部低音扬声器, 在左右两侧前车门内

### 3.3 舒适型收音机“RCD 030+”上的插头连接一览



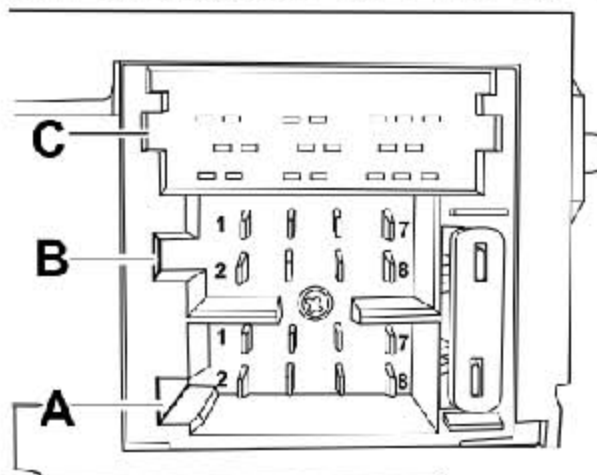
- A). 多芯插头连接, 8 芯,
- B). 多芯插头连接, 8 芯,
- C). 多芯插头连接, 20 芯, 电话信号输入端, 电话静音开关, AUX 外接音源
- D). 多芯插头连接, 5 芯, USB 输入信号
- E). 天线接口, AM/FM, 插头颜色为白色

#### 3.3.1 多芯插头连接 C, 20 芯, 电话、音频输入端



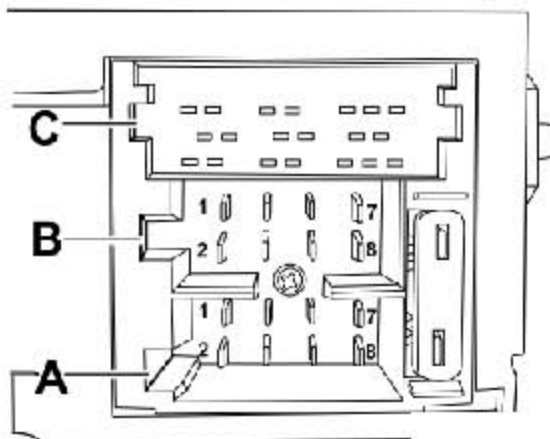
- 1). 右侧音频输入端
- 2). 左侧音频输入端
- 3). 音频输入端, 接地
- 4-20). 未占用

### 3.3.2 多芯插头连接 B, 8 芯, 扬声器输出端



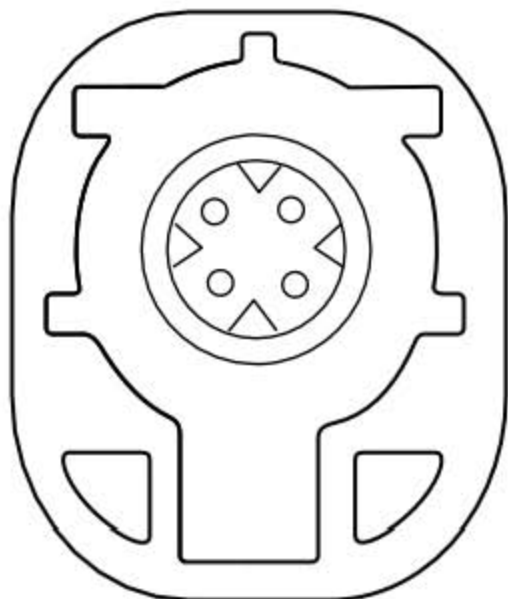
- 1). 右后扬声器(+)
- 2). 右后扬声器(-)
- 3). 右前扬声器(+)
- 4). 右前扬声器(-)
- 5). 左前扬声器(+)
- 6). 左前扬声器(-)
- 7). 左后扬声器(+)
- 8). 左后扬声器(-)

### 3.3.3 多芯插头连接 A, 8 芯, 电源



- 1-3). 未占用
- 4). 收音机 -R-开
- 5). 未占用
- 6). 接线端 58
- 7). 接线端 30
- 8). 接线端 31

### 3.3.4 多芯插头连接, 5 芯, USB 信号输入



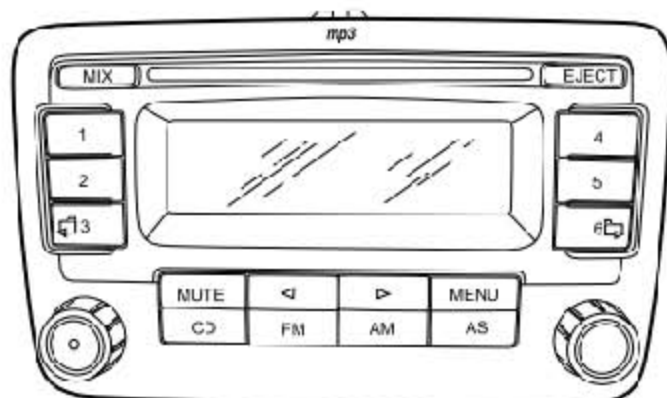
- 1). 数据信号(+)
- 2). 数据信号(-)
- 3). 接线端 30
- 4). 接线端 31
- 5). 接线端 31(屏蔽)

## 3.4 “RCD 030+” 收音机自诊断

### “RCD 030+” 收音机

#### 提示

- ◆ 出现投诉时务必了解收音机设备的功能和操作方法 ⇒ 收音机使用说明书。
- ◆ 如蓄电池断开后又重新接上, 记住要根据维修手册和使用说明书检查汽车的装备。



## 4. 收音机“RCD 300+”

### 收音机 RCD 300+



#### 提示

- ◆ 处理故障时务必要了解收音机的功能和操作。
- ◆ 防盗码系统配有固定码，关闭电子防盗装置。
- ◆ 如果重新连接蓄电池，请根据维修手册检测车辆装备。

### 4.1 概述

收音机“RCD 300+”具有以下特性：

- ◆ 黑白显示器
- ◆ CD 驱动器
- ◆ 4 声道功率为 20 W 的扬声器
- ◆ USB 接口
- ◆ SD 内存卡读卡器
- ◆ AUX-IN 接口
- ◆ 多功能方向盘辅助装置

集成在收音机 -R- 中的 CD 驱动器可以播放下列格式的 CD 光盘：

- ◆ 音频 CD
- ◆ CD-R
- ◆ CD-RW
- ◆ Mp3

无法播放下列格式的文件：

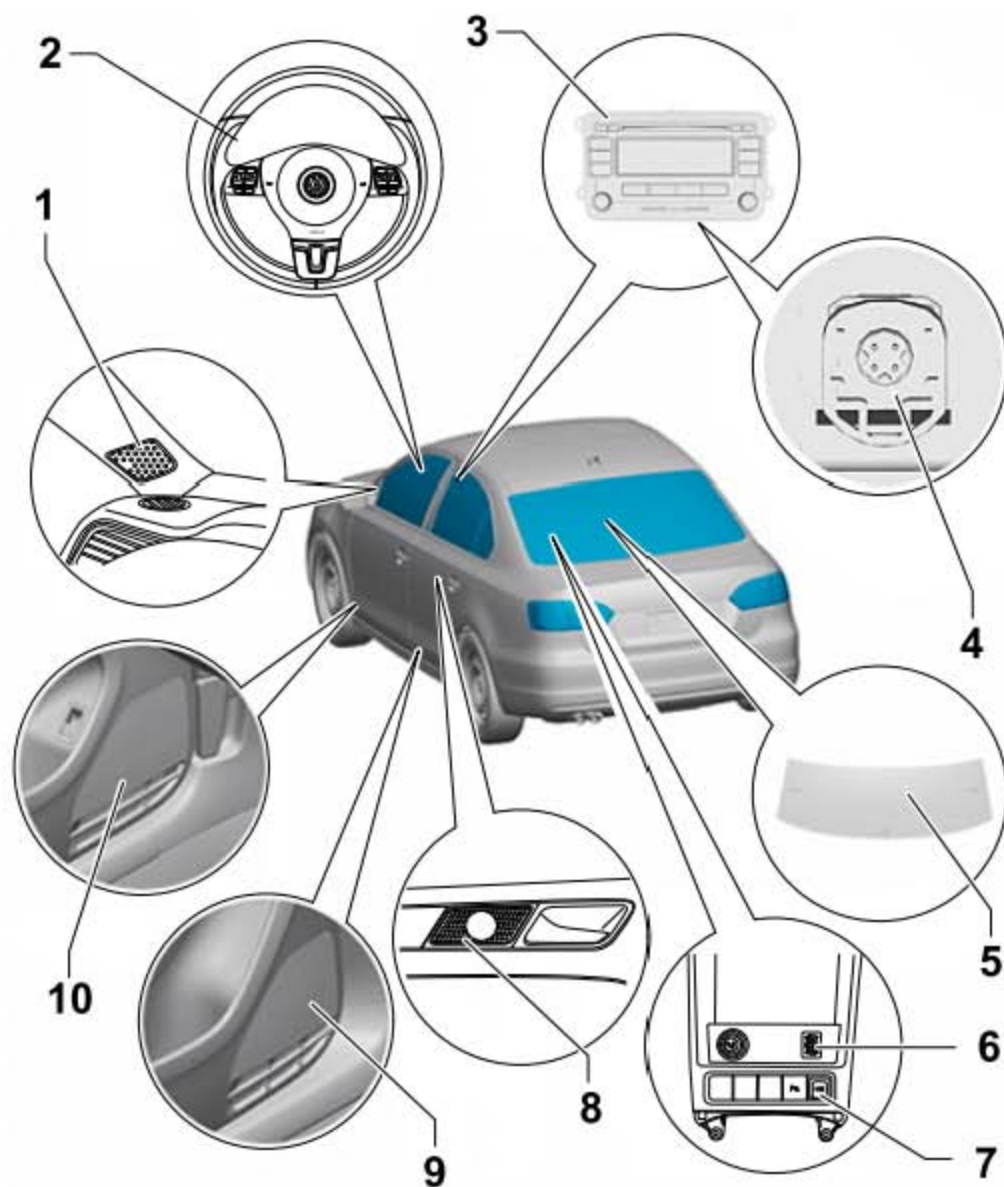
- ◆ 直径 8 cm CD
- ◆ “混合型 CD”（即混合了数据和音乐文件的光盘）

收音机天线是车窗玻璃天线，位于后窗玻璃上。该天线装置不具有“分频功能”。

### 4.1.1 天线导线的维修

研发了一个新的维修天线的解决方案。目前，备件中用不同长度的连接线和不同的适配线代替整根天线导线。

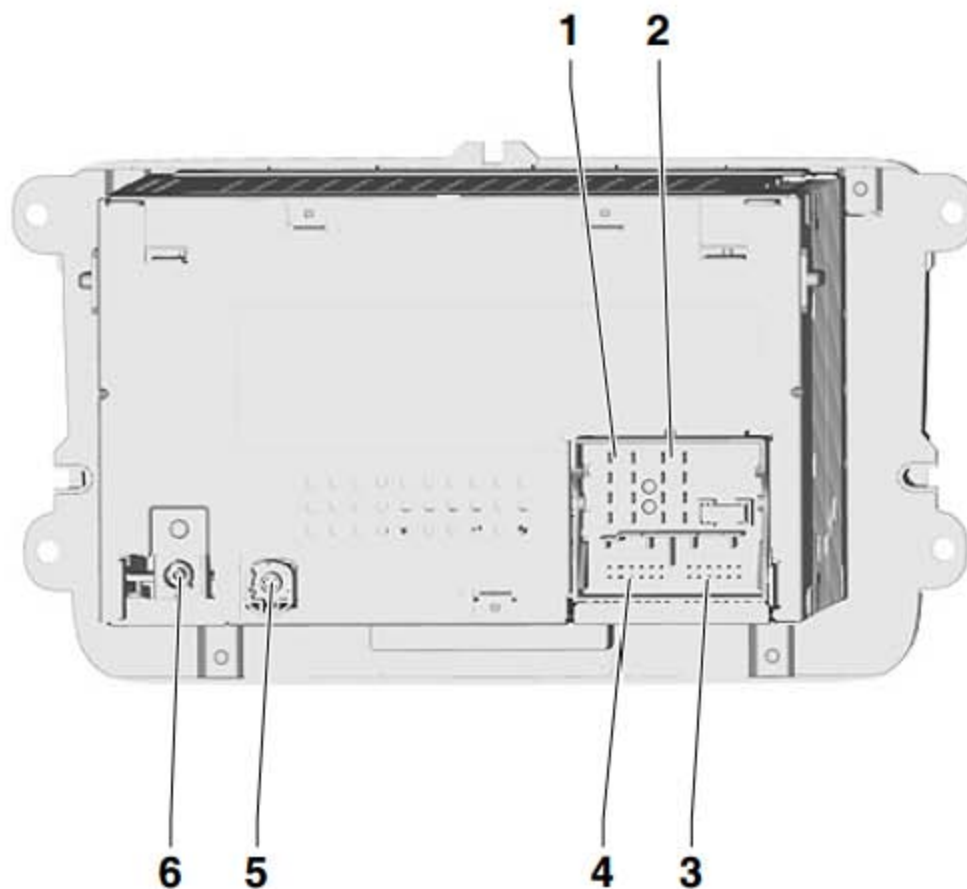
## 4.2 收音机“RCD 300+”一览



- 1). 前部高音扬声器, 在左右两侧 A 柱内
- 2). 多功能方向盘
- 3). 收音机 -R
- 4). USB 接口, 收音机 -R-的后部
- 5). 车窗玻璃天线

- 6). 外部音频源接口-R199-, 在中控台内
- 7). USB 插口 -R204-, 在中控台内
- 8). 后部高音扬声器, 在左右两侧后车门内
- 9). 后部低音扬声器, 在左右两侧后车门内
- 10). 前部低音扬声器, 在左右两侧前车门内

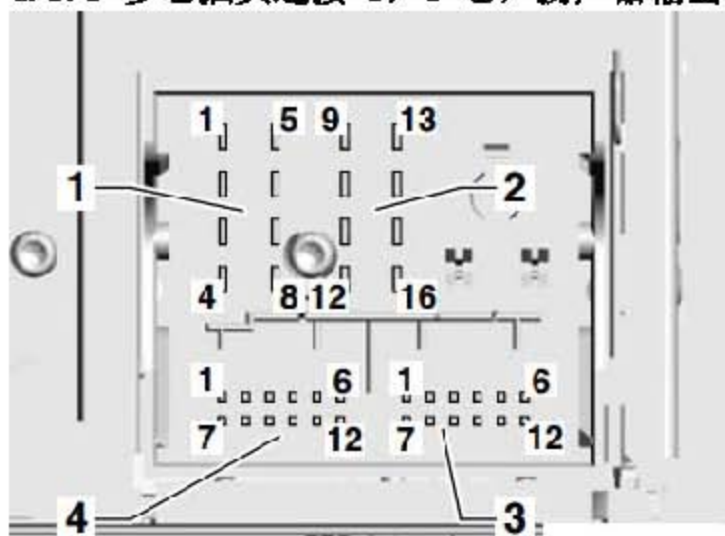
### 4.3 “RCD 300+” 插头连接



- 1). 多芯插头连接 1, 8 芯, 扬声器输出端
- 2). 多芯插头连接 2, 8 芯, CAN 总线, 电源
- 3). 多芯插头连接 3, 12 芯, 电话, 未占用
- 4). 多芯插头连接 4, 12 芯, 音频输入端
- 5). USB 接口
- 6). 天线接口, AM/FM

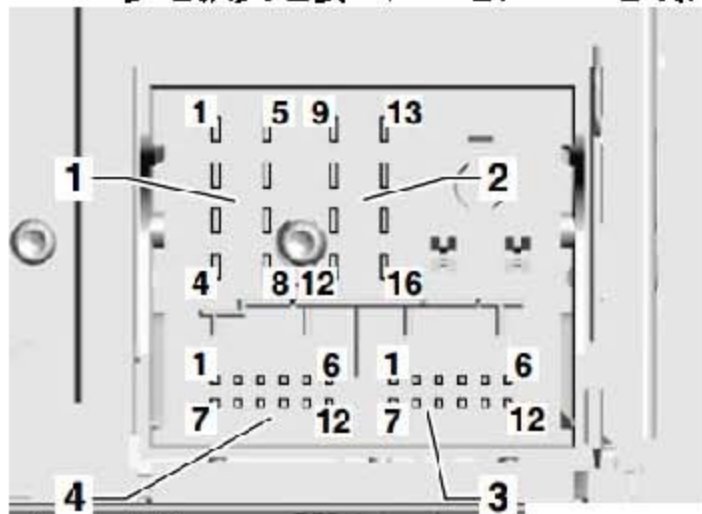


### 4.3.1 多芯插头连接 1, 8 芯, 扬声器输出端



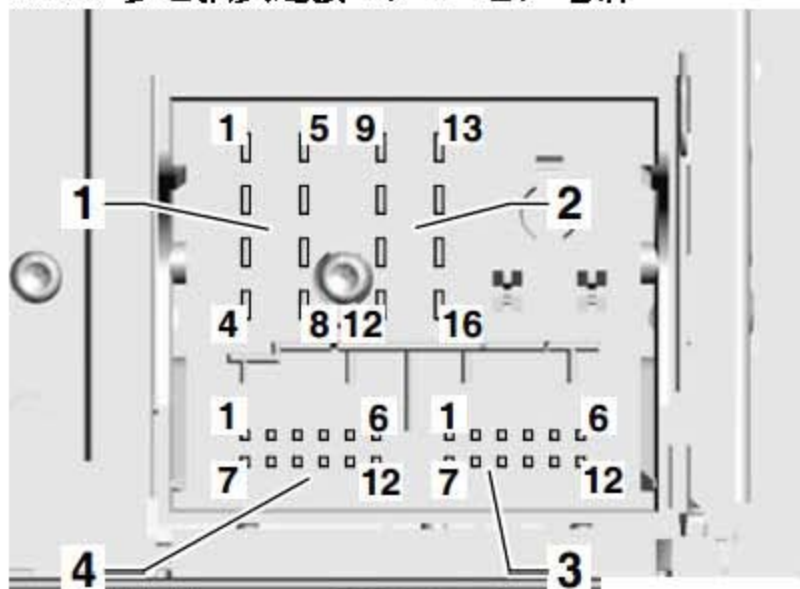
- 1). 右后扬声器(+)
- 2). 右前扬声器(+)
- 3). 左前扬声器(+)
- 4). 左后扬声器(+)
- 5). 右后扬声器(-)
- 6). 右前扬声器(-)
- 7). 左前扬声器(-)
- 8). 左后扬声器(-)

### 4.3.2 多芯插头连接 2, 8 芯, CAN 总线, 电源



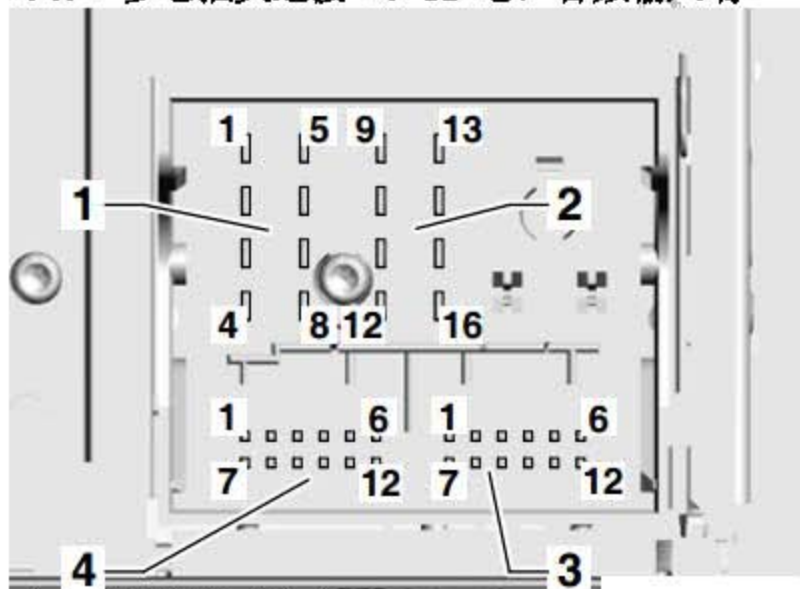
- 9). CAN 总线, high
- 10). CAN 总线, low
- 12). 接线端 31
- 15). 接线端 30
- 16). 防盗报警装置 (SAFE) 接线端 30

### 4.3.3 多芯插头连接 3, 12 芯, 电话



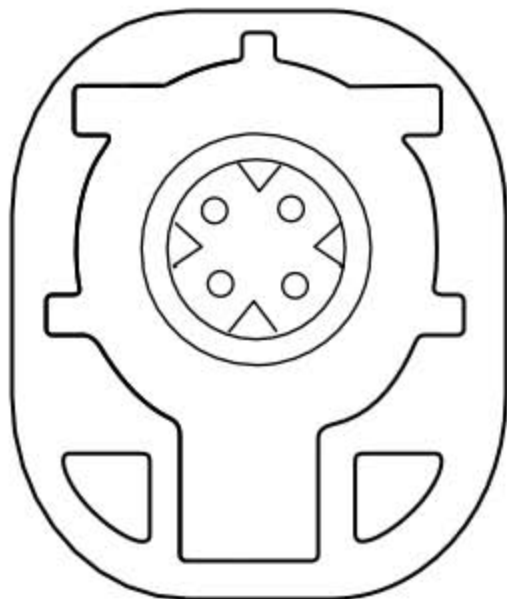
1-12). 未占用

### 4.3.4 多芯插头连接 4, 12 芯, 音频输入端



- 1). 左侧音频输入端(+)
- 2). 音频输入端, 接地
- 3-6). 未占用
- 7). 右侧音频输入端(+)
- 8-12). 未占用

### 4.3.5 多芯插头连接, 5 芯, USB 信号输入



- 1). 数据信号(+)
- 2). 数据信号(-)
- 3). 接线端 30
- 4). 接线端 31
- 5). 接线端 31(屏蔽)

## 4.4 电子防盗装置

收音机 -R- 配备防盗密码系统, 要与组合仪表配合使用。在断开收音机 -R- 电源后, 如果再次连接电源, 须重新输入收音机密码后, 方可使用。

### 4.4.1 功能说明

- 1). 在首次激活防盗密码装置后, 将在汽车的收音机 -R- 和组合仪表中存入一个内部收音机密码。如果在进行装配作业时需要断开收音机 -R- 电源的话, 那么在重新接上电源后, 收音机 -R- 和组合仪表之间的数据交换就会失效。
- 2). 输入收音机 -R- 的密码。如果密码相同, 组合仪表就能识别出所连接的收音机 -R- 属于这辆车, 收音机 -R- 准备就绪。
- 3). 如果更换了收音机 -R-, 就必须输入收音机密码。
- 4). 接着, 通过点火开关接通了“S 触点”后, 将自动开始在组合仪表和收音机 -R- 之间进行校准。
- 5). 校准大约持续 5 秒钟。在这段时间里, 不允许连接任何诊断仪。
- 6). 然后, 这辆车内的这台收音机 -R- 在断开电源后重新开机, 重新输入收音机密码就可以使用。
- 7). 在下列情况下, 激活防盗密码并禁用收音机 -R-:
  - ◆ 收音机 -R- 已装入另一辆车里;

- ◆ 已更换组合仪表。
  - ◆ 收音机 -R-断开电源，随后重新开机。
- 8). 在开启收音机 -R-后在显示屏中显示“CODE”和“0000”，表示收音机 -R-已经通过防盗密码锁止。
  - 9). 解锁收音机，关闭防盗密码系统。

#### 4.4.2 关闭电子防盗装置

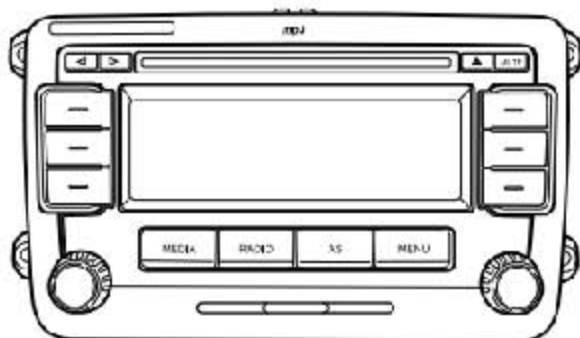
只要将收音机密码正确的输入防盗密码系统中就可以重新解锁收音机 -R-。

##### 提示

- ◆ 防盗密码系统的收音机密码和收音机编号一起贴在收音机卡上。
  - ◆ 为安全起见，不要将收音机卡放在车内。维修时询问用户收音机密码。
  - ◆ 如果更换了收音机 -R-，须使用替代设备的密码。
  - ◆ 如果更改了收音机密码，请通知用户。
- 1). 获取收音机密码。
  - 2). 开启收音机 -R-。收音机 -R-自动显示“CODE”和“0000”。
  - 3). 通过显示的 4 个功能按钮，按照正确的顺序输入收音机密码。连续按压各个功能按钮，直至显示屏中央显示正确的数字。
  - 4). 按下文字“ENTER”对应的功能按钮。收音机重新准备就绪，并切换到上次的运行状态。
  - 5). 如果解锁电子锁时输入了错误的收音机密码，则在显示屏中先闪烁“INVALID”，然后重新显示“0000”。现在可以再次重复整个过程。显示屏中将会显示输入次数。如果再次输错收音机密码，收音机 -R-会被锁止大约一个小时，即无法使用收音机。显示屏中持续显示“LOCKED”，说明收音机被锁止。一小时后可以重复一次电子防盗密码系统的关闭过程。请记住：每输错两次密码，收音机 -R-就会被锁止一小时。

#### 4.5 “RCD 300+” 收音机自诊断

##### “RCD 300+” 收音机

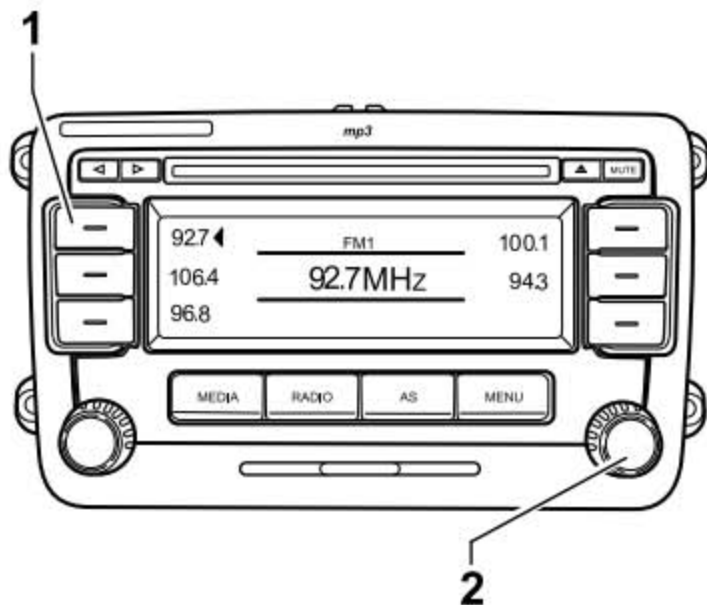


## 提示

- ◆ 出现投诉时务必了解收音机设备的功能和操作方法。
- ◆ 如蓄电池断开后又重新接上,记住要根据维修手册和使用说明书检查汽车的装备。

### 4.5.1 进入诊断模式

- 1). 打开收音机。
- 2). 同时按住按键(下图 1 所示)和右旋钮(下图 2 所示), 进入诊断模式。



- 3). 液晶屏显示内容:
- 4). 按压相应按键, 进入到所对应的诊断项目:  
例如, 按压“SPEAKER”相对应的按键, 则开始对喇叭系统进行自诊断。

