

P0721、P0722输出轴转速传感器故障解析

故障码说明：

DTC	说明
P0721	输出轴转速传感器数值
P0722	输出轴转速传感器信号不稳定

OSS 传感器就是霍尔效应传感器类型的传感器,ISS 传感器和OSS 传感器集成在一起,安装在自动变速器的主壳体上(阀体下方)。

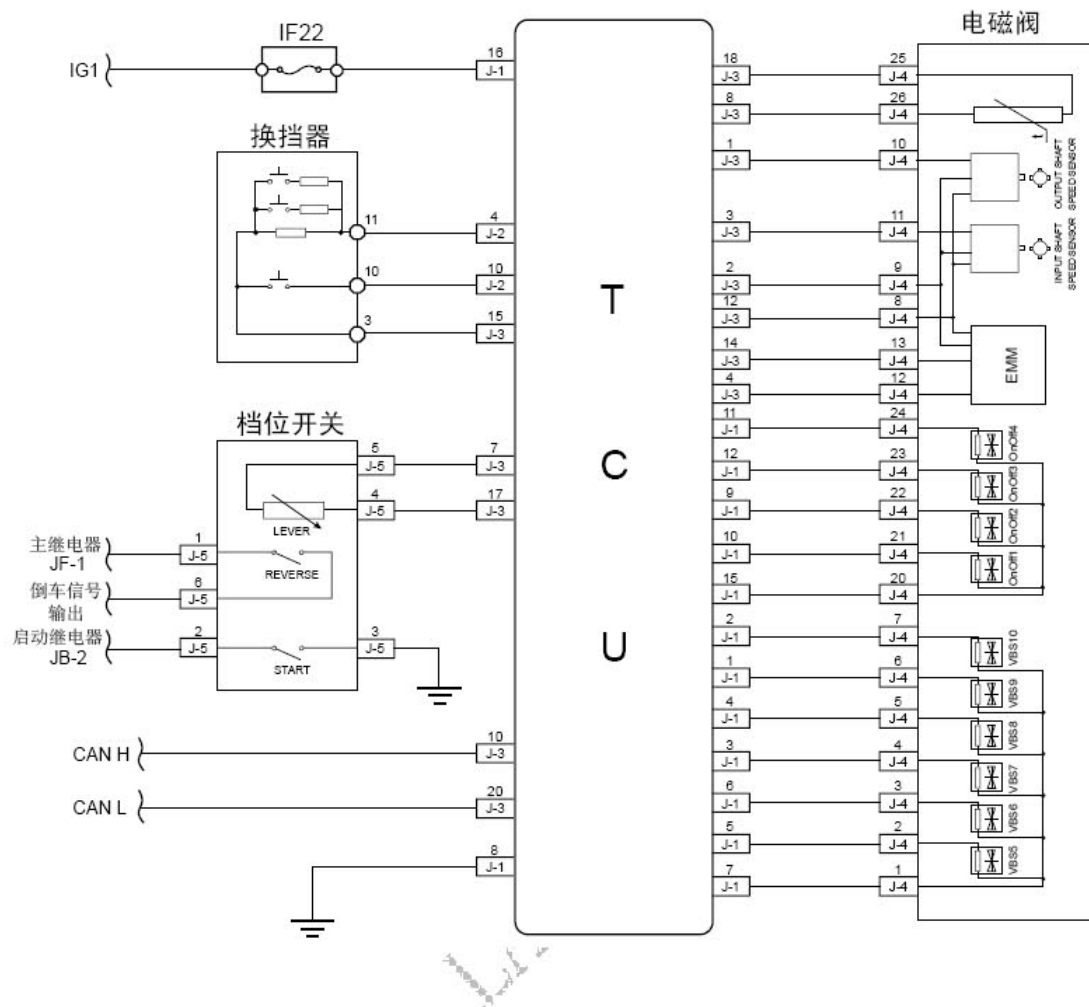
霍尔效应传感器驱动信号低,变速器控制单元然后通过提升电阻信号至5V,自动变速器传动齿轮每转一周产生40 个脉冲信号。

故障码分析：

1) . 故障代码设置及故障部位：

DTC 编号	DTC 检测策略	DTC 设置条件(控制策略)	故障部位
P0721	将输出轴转速(OSS)传感器与外部等效转速信号相比,验证其完整性	点火开关处于“ON”位置	1、电磁阀及线束总成 2、TCU 3、自动变速器总成
P0722	输出转速传感器正在接收间歇性脉冲或者干扰脉冲		

2) . 电路简图:



故障码诊断流程:

注意：在执行本诊断步骤之前，观察故障诊断仪的数据列表，分析各项数据的准确性，这样有助于快速排除故障！

- 1). 清除故障代码后重新读取故障代码，检查控制系统是否存在除DTC P1605、P1610、P1611 以外的故障代码。
 - A). 连接故障诊断仪至“故障诊断接口”。
 - B). 转动点火开关至“ON”位置
 - C). 接通故障诊断仪的电源
 - D). 清除故障代码
 - E). 重新读取故障代码，并检查当前是否符合故障代码的设置条件

显示的DTC	至步骤
DTC P0721 P0722	是
除DTC P0721 P0722 以外的DTC	否

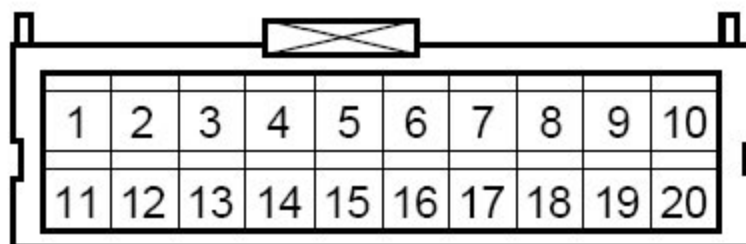
否：参见其他相关故障诊断代码（DTC）章节索引
是：转至步骤2

- 2). 检测输出轴转速传感器参考电压

- A). 转动点火开关至“OFF”位置

- B). 断开电磁阀线束连接器J-4
 C). 转动点火开关至“ON”位置
 D). 测量电磁阀线束连接器J-4 的8 号和9 号端子间的电压标准电压值: 大于10V
 是否符合标准值?
 否: 更换TCU, 参见自动变速器控制模块的更换
 是: 转至步骤3
- 3). 检测输出轴转速传感器信号电压
 A). 转动点火开关至“OFF”位置。
 B). 断开电磁阀线束连接器J-4
 C). 转动点火开关至“ON”位置
 D). 测量电磁阀线束连接器J-4 的8 号和10 号端子间的电压标准电压值:
 4.9-5.1 V
 是否符合标准值?
 否: 更换TCU, 参见自动变速器控制模块的更换
 是: 转至步骤4
- 4). 检测输出轴转速传感器线路
 A). 转动点火开关至“OFF”位置。
 B). 断开电磁阀线束连接器J-4
 C). 测量电磁阀线束连接器J-4 的8号端子和自动变速器控制模块J-3 的12号端子间的电阻
 D). 测量电磁阀线束连接器J-4 的9号端子和自动变速器控制模块J-3 的2号端子间的电阻
 E). 测量电磁阀线束连接器J-4 的10子和自动变速器控制模块J-3 的1 端子间的电阻
 F). 转动点火开关至“ON”位置。
 G). 测量电磁阀线束连接器J-4 的8 号端子与可靠接地间的电压
 H). 测量电磁阀线束连接器J-4 的9 号端子与可靠接地间的电压
 I). 测量电磁阀线束连接器J-4 的10 子与可靠接地间的电压
 结果:

自动变速器控制模块线束连接器 J-3



测量项目	标准值
J-4(8) — J-3(12)	小于3 Ω
J-4(9) — J-3(2)	小于3 Ω

J-4(10) — J-3(1)	小于3 Ω
J-4(8) — 可靠接地电压值	0 V
J-4(9) — 可靠接地电压值	0 V
J-4(10) — 可靠接地电压值	0 V

是否符合标准值？

否：线路故障，检修线路

是：转至步骤5

5). 检测输出轴转速传感器输出波形

A). 转动点火开关至“OFF”位置

B). 将示波器连接至自动变速器控制模块线束连接器J-3 的1 号和10 号端子

C). 转动点火开关至“ON”位置

D). 启动发动机，提高发动机转速，观察示波器波形是否如右图一致
波形是否与右图一致？

否：更换自动变速器总成， 参见自动变速器总成的更换

是：转至步骤6

6). 更换TCU

参见自动变速器控制模块的更换
下一步

7). 进行自动变速器刷新程序

参见自动变速器刷新程序
下一步

8). 利用故障诊断仪确认故障代码是否再次存储。

A). 连接故障诊断仪至诊断测试接口。

B). 转动点火开关至“ON”位置。

C). 清除故障代码。

D). 启动发动机并怠速暖机运行至少5min。

E). 再次对控制系统进行故障代码读取，确认系统无故障代码输出。

否：间歇性故障，参见其他相关间歇性故障的检查

是：转至步骤8

8). 故障排除。