

P0741、P0742、P0744液力变矩器的离合器故障解析

故障码说明：

DTC	说明
P0741	液力变矩器的离合器锁定在Open 状态
P0742	液力变矩器的离合器锁定在Lock 状态
P0744	液力变矩器的离合器滑移错误

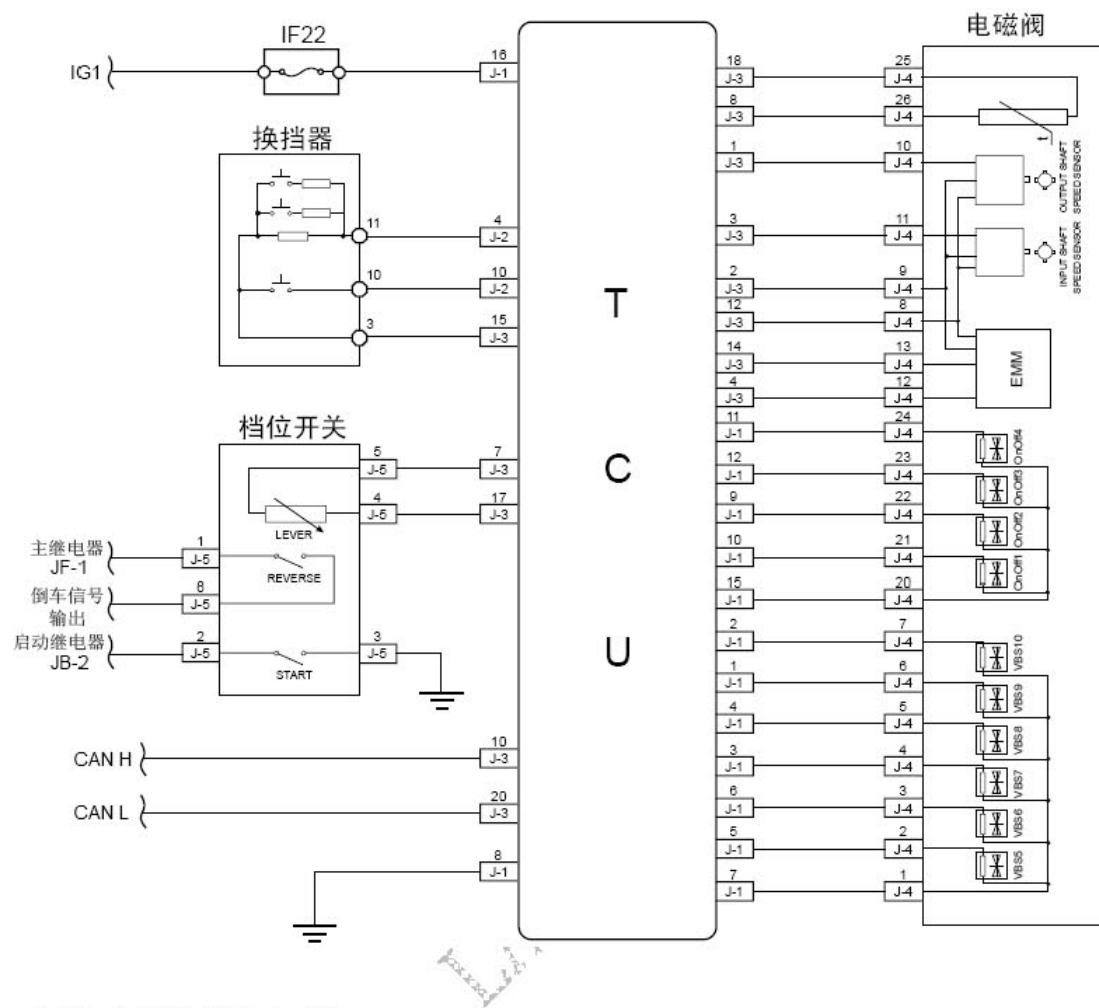
自动变速器通过液压控制系统进行并释放液力变矩器闭锁离合器。液力变矩器闭锁离合器的活塞压力是由电子变量引控电磁阀决定（VBS）。在操作过程中，变速器控制单元评估变矩器滑片速度，与预期的进行比较。如果变矩器滑片没有在预定义的参数内，DTC 将设置指示液力变矩器闭锁问题。

故障码分析：

1) . 故障代码设置及故障部位：

DTC 编号	DTC 检测策略	DTC 设置条件(控制策略)	故障部位
P0741	当请求Lock时，液力变矩器始终维持Open 状态。当Lock请求时滑移转速大于50rpm，持续时间大于0.5s。	1、点火开关处于“ON”位置 2、发动机转速>300 rpm 3、发动机不在LHM 内 4、变速箱油温>0° C 5、变速箱不在换档过程中 6、换档杆处于D 档位置	1、自动变速器油质 2、自动变速器油位 3、自动变速器总成
P0742	当请求Open时，液力变矩器始终保持Lock 状态。当Open请求时滑移转速低于150rpm，发动机扭矩大于150Nm，持续时间大于0.5s。		
P0744	液力变矩器滑动转速不受控制，持续时间多于0.5s。		

2) . 电路简图:



故障码诊断流程:

注意：在执行本诊断步骤之前，观察故障诊断仪的数据列表，分析各项数据的准确性，这样有助于快速排除故障！

- 1). 清除故障代码后重新读取故障代码，检查控制系统是否存在除DTC P0741 P0742/P0744 以外的故障代码。
 - A). 连接故障诊断仪至“故障诊断接口”。
 - B). 转动点火开关至“ON”位置
 - C). 接通故障诊断仪的电源
 - D). 清除故障代码
 - E). 重新读取故障代码，并检查当前是否符合故障代码的设置条件

显示的DTC	至步骤
DTC P0741 P0742 P0744	是
除DTC P0741 P0742 P0744 以外的DTC	否

否：参见其他相关故障诊断代码（DTC）章节索引

是：转至步骤2

- 2). 检查自动变速器是否存在漏油

是：维修或更换故障部位

否：转至步骤3

3). 检查自动变速器油位和油质是否符合标准

参见自动变速油位检查程序

否：加注或更换自动变速器油，参见自动变速器油更换程序

是：转至步骤4

4). 检查自动变速器是否存在明显机械损坏

否：维修或更换损坏部位

是：转至步骤5

5). 更换自动变速器总成

更换自动变速器总成，参见自动变速器总成的更换
下一步

6). 进行自动变速器刷新程序

参见自动变速器刷新程序

下一步

7). 利用故障诊断仪确认故障代码是否再次存储。

A). 连接故障诊断仪至诊断测试接口。

B). 转动点火开关至“ON”位置。

C). 清除故障代码。

D). 启动发动机并怠速暖机运行至少5min。

E). 再次对控制系统进行故障代码读取，确认系统无故障代码输出。

否：间歇性故障，参见其他相关间歇性故障的检查

是：转至步骤8

8). 故障排除。