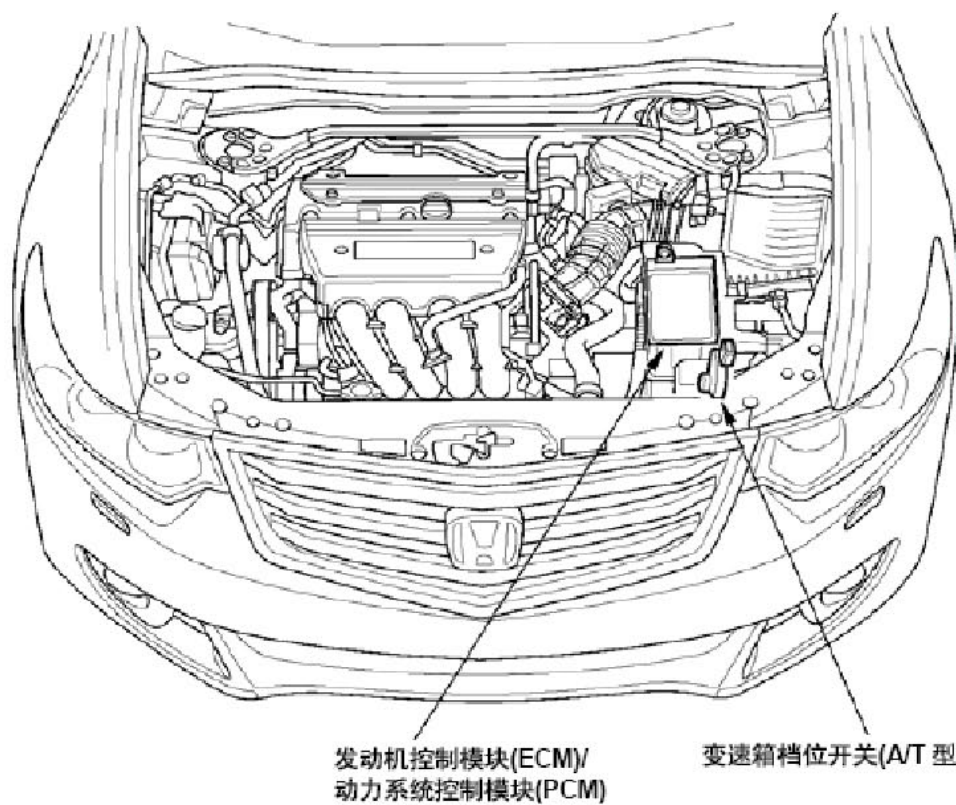
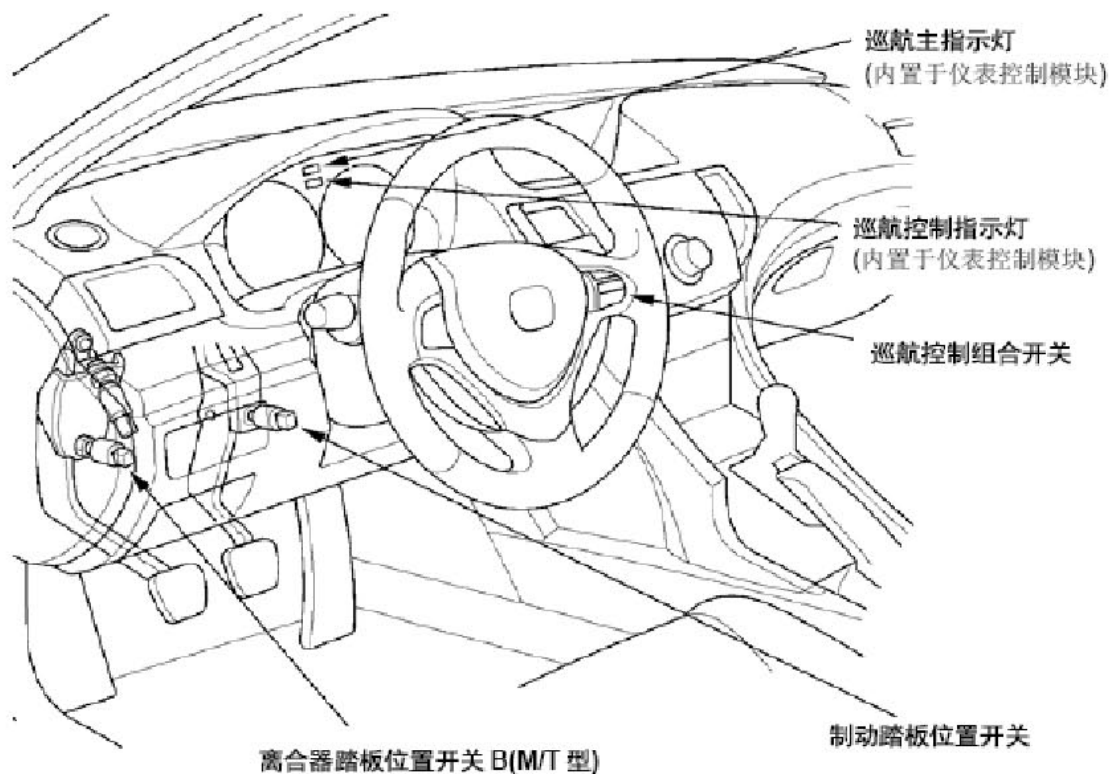


5. 巡航控制系统

5.1 组件位置图



5.2 故障症状处理

故障症状	诊断程序	其它检查
无法设置巡航控制	<ol style="list-style-type: none"> 1. 检查PGM-FI DTC。 2. 检查发动机盖下保险/继电器盒内10号保险丝(10A)与驾驶席侧仪表板下保险/继电器盒内7号保险丝(15A)。 3. 测试巡航控制组合开关。 4. 测试巡航控制输入。 	G101 (A/T型)或G302(M/T(LHD型))/G251(M/T(RHD型))接地不良
可设置巡航控制,但巡航主指示灯不亮	<ol style="list-style-type: none"> 1. 检查PGM-FI DTC。 2. 进行仪表控制模块自诊断功能程序。 3. 测试巡航控制输入。测试巡航控制主开关信号输入。 	仪表控制模块故障
可设置巡航控制,但巡航控制指示灯不亮	<ol style="list-style-type: none"> 1. 检查PGM-FI DTC。 2. 进行仪表控制模块自诊断功能程序。 3. 测试巡航控制输入。测试巡航控制指示灯信号输入。 	仪表控制模块故障
按下设置/减速或复位/加速开关时,车辆不能相应减速或加速	<ol style="list-style-type: none"> 1. 检查PGM-FI DTC。 2. 测试巡航控制组合开关。 3. 测试巡航控制输入。测试巡航控制设置/减速、复位/加速开关的信号输入。 	断路、端子松动或断开:灰色、淡绿色或淡蓝色、灰色导线
压下制动踏板时,设置车速未能取消	<ol style="list-style-type: none"> 1. 检查 PGM-FI DTC。 2. 测试制动踏板位置开关。 3. 测试巡航控制输入。测试制动踏板位置开关信号输入。 	<ul style="list-style-type: none"> ● 橙色导线电源短路 ● 制动踏板位置开关故障
压下离合器踏板(M/T型)时,设置车速未能取消(发动机仍保持高速运转)	<ol style="list-style-type: none"> 1. 检查 PGM-FI DTC。 2. 测试离合器踏板位置开关B。 3. 测试巡航控制输入。测试离合器踏板位置开关B信号输入。 	<ul style="list-style-type: none"> ● 棕色导线接地短路 ● 离合器踏板位置开关B故障
压下巡航控制主开关时,设置车速未能取消	<ol style="list-style-type: none"> 1. 检查PGM-FI DTC。 2. 测试巡航控制组合开关。 3. 测试巡航控制输入。测试巡航控制主开关信号输入。 	淡绿色、黄色导线电源短路
压下取消开关时,设置车速未能取消	<ol style="list-style-type: none"> 1. 检查PGM-FI DTC。 2. 测试巡航控制组合开关。 3. 测试巡航控制输入。测试巡航控制取消开关信号输入。 	断路、端子松动或断开:灰色、淡绿色或淡蓝色、灰色导线

故障症状	诊断程序	其它检查
按下复位/加速开关(接通巡航控制主开关, 压下制动踏板, 设置速度暂时取消)时, 设置车速未复位	1. 检查PGM-FI DTC。 2. 检查制动踏板位置开关调整。 3. 测试巡航控制组合开关。 4. 测试巡航控制输入。 测试巡航控制复位/加速开关信号输入。 测试制动踏板位置开关信号输入。	<ul style="list-style-type: none"> ● 制动踏板位置开关故障 ● 断路、端子松动或断开: 淡蓝色, 灰色导线
按下复位/加速开关(接通巡航控制主开关, 压下离合器踏板, 设置速度暂时取消)时, 设置车速未复位(M/T型)	1. 检查PGM-FI DTC。 2. 检查离合器踏板位置开关B的调整。 3. 测试巡航控制组合开关。 4. 测试巡航控制输入。 测试巡航控制复位/加速开关信号输入。测试离合器踏板位置开关B信号输入。	<ul style="list-style-type: none"> ● 离合器踏板位置开关B故障 ● 断路、端子松动或断开: 淡蓝色、灰色导线
点火开关接通ON(II), 照明开关, 巡航控制组合开关照明未点亮	测试巡航控制组合开关。	

LAUNCH

5.4 巡航控制输入测试

- 1) .将汽车故障诊断仪连接至数据传输插头 (DLC)。
- 2) .打开点火开关至ON(II)。
- 3) .确保汽车故障诊断仪与车辆和发动机控制模块 (ECM) /动力系统控制模块 (PCM) 通讯。如果没有通讯, 则排除DLC电路故障。
- 4) .检查PGM-FI的DTC。
- 5) .使用汽车故障诊断仪监测PGM-FI数据表 (DATA LIST) 中的参数的同时, 进行如下测试。

说明: 电路连接的松动通常会导致间歇故障。监控巡航控制输入时, 挠曲电路, 并注意测试结果是否变化。

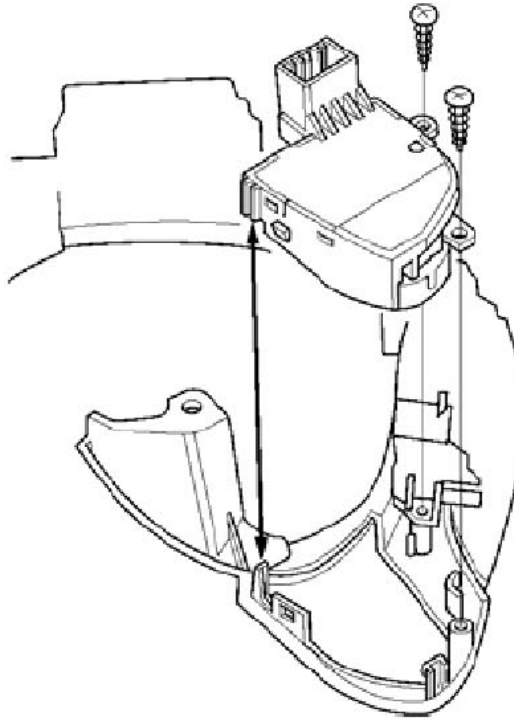
测试信号	测试条件	参数: 预期结果	无结果时可能原因
制动踏板位置开关信号	压下制动踏板, 然后释放	制动踏板压下时, 巡航制动开关显示关闭(OFF); 释放制动踏板时, 巡航制动开关应显示打开(ON)。	<ul style="list-style-type: none"> ● 制动踏板位置开关故障 ● 驾驶席侧仪表板下保险/继电器盒内7号保险丝(15A)熔断 ● ECM/PCM与制动踏板位置开关之间导线断路 ● ECM/PCM与制动踏板位置开关之间导线接地短路
离合器踏板位置开关B信号 (M/T 型)	压下离合器踏板, 然后释放	离合器踏板压下时, 换档/离合器开关显示关闭(OFF), 离合器踏板释放时, 换档/离合器开关应显示打开(ON)。	<ul style="list-style-type: none"> ● 离合器踏板位置开关B故障 ● ECM与离合器踏板位置开关B之间导线断路 ● ECM与离合器踏板位置开关B之间导线接地短路 ● G302接地不良 (LHD型)/G251 (RHD型)
变速箱档位开关信号 (A/T型)	换档杆位于D与S	位于P、R、N时换档/离合器开关应显示打开(ON), 位于D与S时, 换档/离合器开关显示关闭(OFF)。	<ul style="list-style-type: none"> ● 变速箱档位开关故障 ● PCM与变速箱档位开关之间导线断路 ● PCM与变速箱档位开关之间导线接地短路 ● G101接地不良
设置开关信号	压下或释放设置/减速开关	压下设置/减速开关时, 巡航控制设置开关应显示打开(ON), 释放设置/减速开关时, 巡航控制设置开关显示关闭(OFF)。	<ul style="list-style-type: none"> ● 巡航控制组合开关故障 ● 仪表控制模块与巡航控制组合开关之间导线断路 ● 仪表控制模块与巡航控制组合开关之间导线接地短路

测试信号	测试条件	参数：预期结果	无结果时可能故障
复位开关信号	压下并释放复位/加速开关	压下复位/加速开关时，巡航控制复位开关应显示打开(ON)，释放复位/加速开关时，巡航控制复位开关显示关闭(OFF)。	<ul style="list-style-type: none"> ● 巡航控制组合开关故障 ● 仪表控制模块与巡航控制组合开关之间导线断路 ● 仪表控制模块与巡航控制组合开关之间导线接地短路
取消开关信号	压下取消开关，然后释放	压下取消开关时，巡航控制取消开关应显示打开(ON)，释放取消开关时，巡航控制取消开关显示关闭(OFF)。	巡航控制组合开关故障
巡航控制主开关信号	巡航控制主开关开(ON)和关(OFF)	巡航控制主开关接通时，巡航指示灯应显示打开(ON)，巡航控制主开关断开时，巡航指示灯显示关闭(OFF)。	<ul style="list-style-type: none"> ● 巡航控制组合开关故障 ● 仪表控制模块与巡航控制组合开关之间导线断路 ● 仪表控制模块与巡航控制组合开关之间导线接地短路 ● 巡航控制组合开关与地线之间的导线断路
巡航控制指示灯信号	起动发动机，接通巡航控制主开关，以超过40 km/h (25 mph) 的速度驾驶车辆。设置并取消巡航控制。	巡航控制设置时，巡航指示灯应显示打开(ON)，巡航控制取消时，巡航指示灯显示关闭(OFF)。	仪表控制模块故障

5.5 巡航控制组合开关测试与更换

SRS零组件位于此处。进行修理或保养之前，检查SRS零组件的位置，并参考维修注意事项与操作步骤。

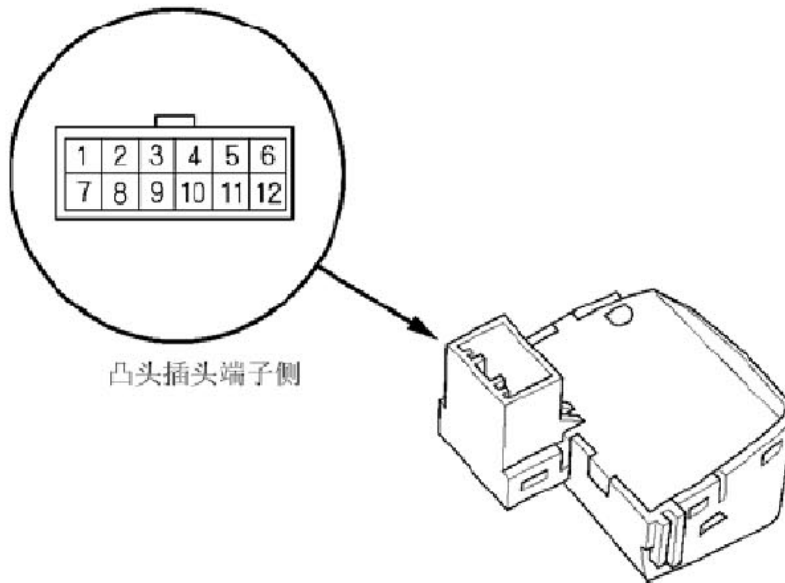
- 1) . 拆下驾驶席侧气囊。
- 2) . 拆下方向盘装饰件。
- 3) . 拆下巡航控制组合开关。



4) .按照下表，检查各个开关位置端子间是否导通。

- 如果导通，且与表格所示吻合，但在巡航控制装置输入测试时开关出现故障，则检查并排除开关电路导线线束故障。
- 如果在一个或多个位置不导通，则更换开关。

端子 位置	5	8	3		6	12
巡航控制主开关(ON)	○	○				
巡航控制主开关(OFF)						
设置/减速(压下)			○	—	○	
复位/加速(压下)			○	—	○	
取消(压下)			○	—	○	



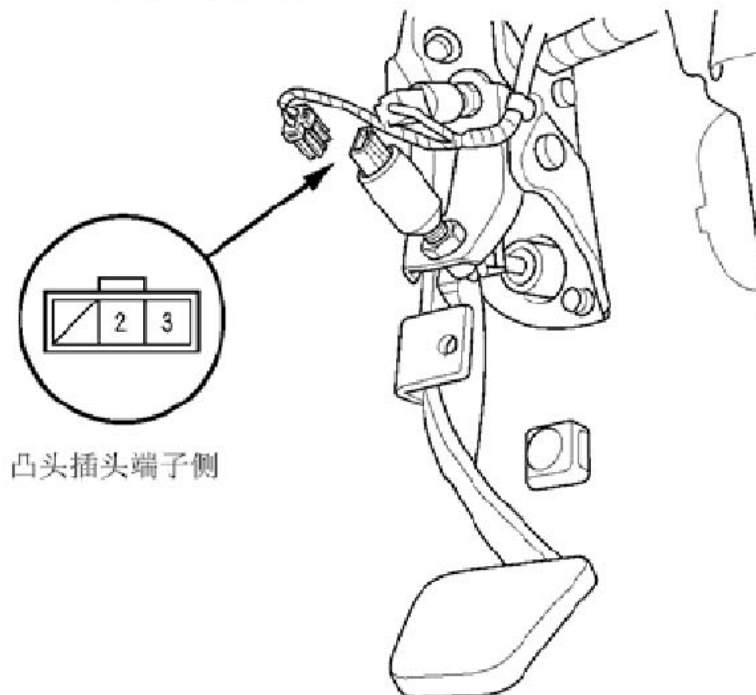
5) .按照下表，检查端子间的导通性。

- 如果导通，且与表格所示吻合，则检查并排除开关电路导线线束故障。
- 如果在一个或多个位置不导通，则更换开关。

1		7
○	⊗	○

5.6 离合器踏板位置开关B 的测试

1) .断开离合器踏板位置开关B插头。



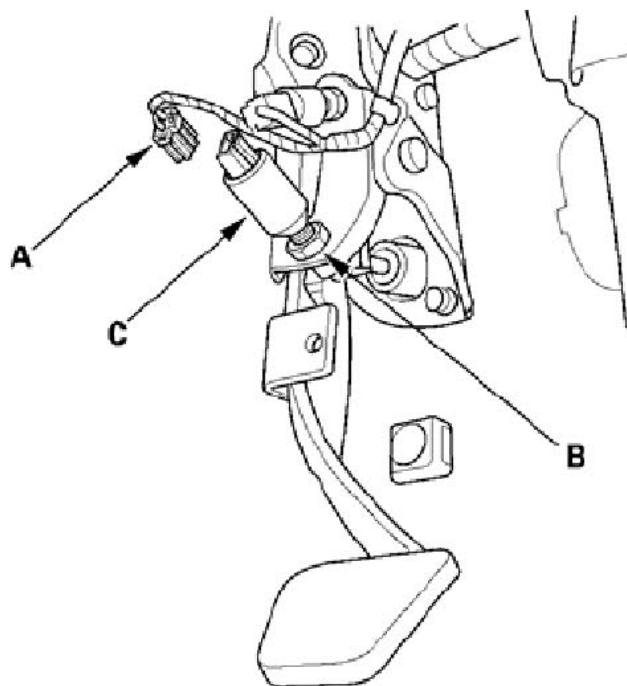
2) .按照下表，检查端子间的导通性。

- 如果导通情况与规定不符，则更换离合器踏板位置开关B。
- 如果正常，则安装离合器踏板位置开关B，并调整踏板高度。

端子 位置	端子		
	1	2	3
离合器踏板(压下)			
离合器踏板(释放)		○	○

5.7 离合器踏板位置开关B 的更换

1) .断开离合器踏板位置开关B 插头(A)。



2) .拧松锁紧螺母(B)，然后拆下离合器踏板位置开关B(C)。

3) .安装离合器踏板位置开关B，并调节踏板高度。