

# P071D、P071E、P071F手动换档控制上/下（TGS）故障解析

## 故障码说明：

DTC	说明
P071D	手动换档控制上/下（TGS）卡住
P071E	手动换档控制上/下（TGS）信号电压低
P071F	手动换档控制上/下（TGS）信号电压高(开路)

当控制杆处于“M”位置时，驾驶员可通过选择齿轮选择器上的“+”或“-”定义最高适用速比。当初次移动控制杆至手动“M”位置时，变速器将选择最低适用速比。

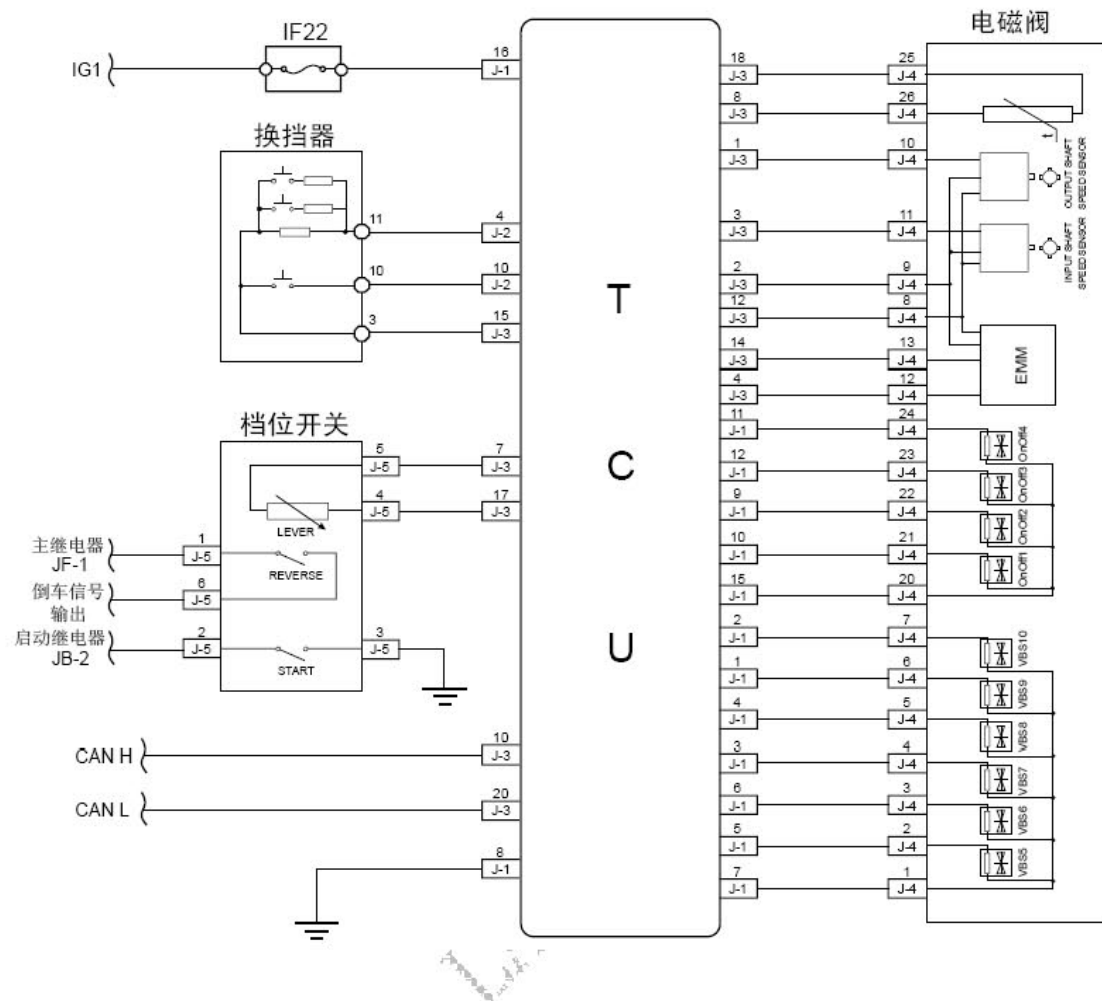
当达到最大发动机每分钟转速时，无论驾驶员如何选择限值，变速器均将自动升档手动模式档位控制按键“+”“-”安装在换挡器上。

## 故障码分析：

1) . 故障代码设置及故障部位：

DTC 编号	DTC 检测策略	DTC 设置条件(控制策略)	故障部位
P071D	手动换档控制上/下开关(TGS)已经被连续按下120多秒,这表示开关有故障	点火开关处于“ON”位置	1、换挡器 2、换挡器线路 3、TCU
P071E	手动换档控制上/下(TGS)开关信号给出一个短路指示值。		
P071F	手动换档控制上/下(TGS)开关信号给出一个开路指示值		

## 2). 电路简图:



## 故障码诊断流程:

**注意：在执行本诊断步骤之前，观察故障诊断仪的数据列表，分析各项数据的准确性，这样有助于快速排除故障！**

- 1). 清除故障代码后重新读取故障代码，检查控制系统是否存在除DTC P071D、P071E、P071F 以外的故障代码。
  - A). 连接故障诊断仪至“故障诊断接口”。
  - B). 转动点火开关至“ON”位置
  - C). 接通故障诊断仪的电源
  - D). 清除故障代码
  - E). 重新读取故障代码，并检查当前是否符合故障代码的设置条件

显示的DTC	至步骤
DTC P071D、P071E、P071F	是
除DTC P071D、P071E、P071F 以外的DTC	否

否：参见其他相关故障诊断代码（DTC）章节索引  
是：转至步骤2

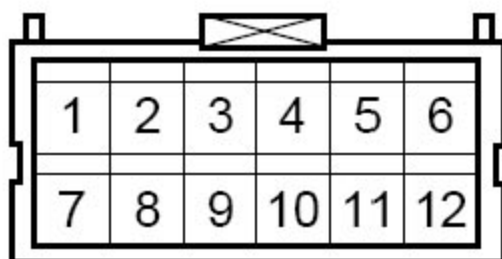
- 2). 使用换挡器依次切换各档位，检查是否存在机械故障  
是：更换换挡器总成，参见换挡器的更换

否：转至步骤3

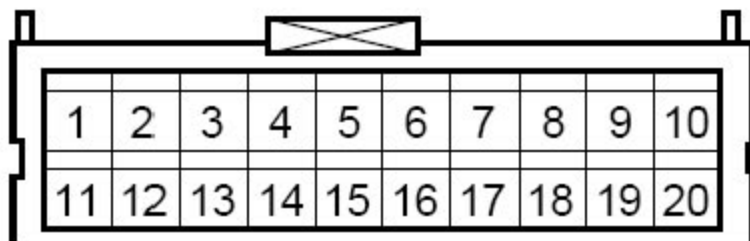
### 3). 检测换挡器在手动模式下的电阻

- A). 转动点火开关至“OFF”位置
- B). 断开自动变速器控制模块线束连接器J-2 和J-3
- C). 控制换挡器在手动模式下执行如下操作, 并测量自动变速器控制模块线束连接器J-2 的4号端子和J-3 的15号端子间的电阻  
结果:

#### 自动变速器控制模块线束连接器 J-2



#### 自动变速器控制模块线束连接器 J-3



测量项目	标准值
换挡器在手动模式下按下“+”键	972 Ω -1188 Ω
换挡器在手动模式下按下“-”键	499 Ω -611 Ω
换挡器在手动模式下（未按任何键）	2916 Ω -3564 Ω

是否符合标准值？

否：更换换挡器总成，参见换挡器的更换

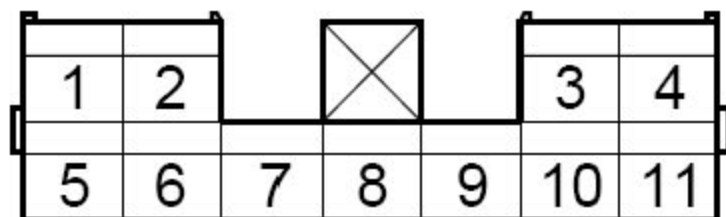
是：转至步骤4

### 4). 检测换挡器线路

- A). 转动点火开关至“OFF”位置。
- B). 断开换挡器线束连接器
- C). 测量换挡器线束连接器的11号端子和自动变速器控制模块J-2 的4号端子间的电阻
- D). 测量换挡器线束连接器的10号端子和自动变速器控制模块J-2 的10号端子间的电阻
- E). 测量换挡器线束连接器的3号端子和自动变速器控制模块J-3 的15号端子间的电阻

- F). 转动点火开关至“ON”位置。  
 G). 测量换挡器线束连接器的11号端子与可靠接地间的电压  
 H). 测量换挡器线束连接器的10号端子与可靠接地间的电压  
 I). 测量换挡器线束连接器的3号端子与可靠接地间的电阻  
 结果:

### 换挡器线束连接器



测量项目	标准值
换挡器线束连接器(11) — J-2(4)	小于3 Ω
换挡器线束连接器(10) — J-2(10)	小于3 Ω
换挡器线束连接器(3) — J-3(15)	小于3 Ω
换挡器线束连接器(11) — 可靠接地电压值	0 V
换挡器线束连接器(10) — 可靠接地电压值	0 V
换挡器线束连接器(3) — 可靠接地电阻值	小于3 Ω

是否符合标准值?

否: 线路故障, 检修线路

是: 转至步骤5

#### 5). 更换TCU

参见自动变速器控制模块的更换  
 下一步

#### 6). 进行自动变速器刷新程序

参见自动变速器刷新程序  
 下一步

#### 7). 利用故障诊断仪确认故障代码是否再次存储。

- A). 连接故障诊断仪至诊断测试接口。  
 B). 转动点火开关至“ON”位置。  
 C). 清除故障代码。  
 D). 启动发动机并怠速暖机运行至少5min。  
 E). 再次对控制系统进行故障代码读取, 确认系统无故障代码输出。  
 否: 间歇性故障

是：转至步骤5

8). 故障排除。

LAUNCH