

P0716输入轴/涡轮转速值、P0717输入轴/涡轮转速传感器信号不稳定故障解析

故障码说明：

DTC	说明
P0716	换挡杆位置传感器（档位开关）低电压
P0717	换挡杆位置传感器（档位开关）高电压

ISS 传感器是一个霍尔效应传感器类型传感器，ISS 传感器和OSS 传感器集成在一起，安装在自动变速器的主壳体上（阀体下方）。

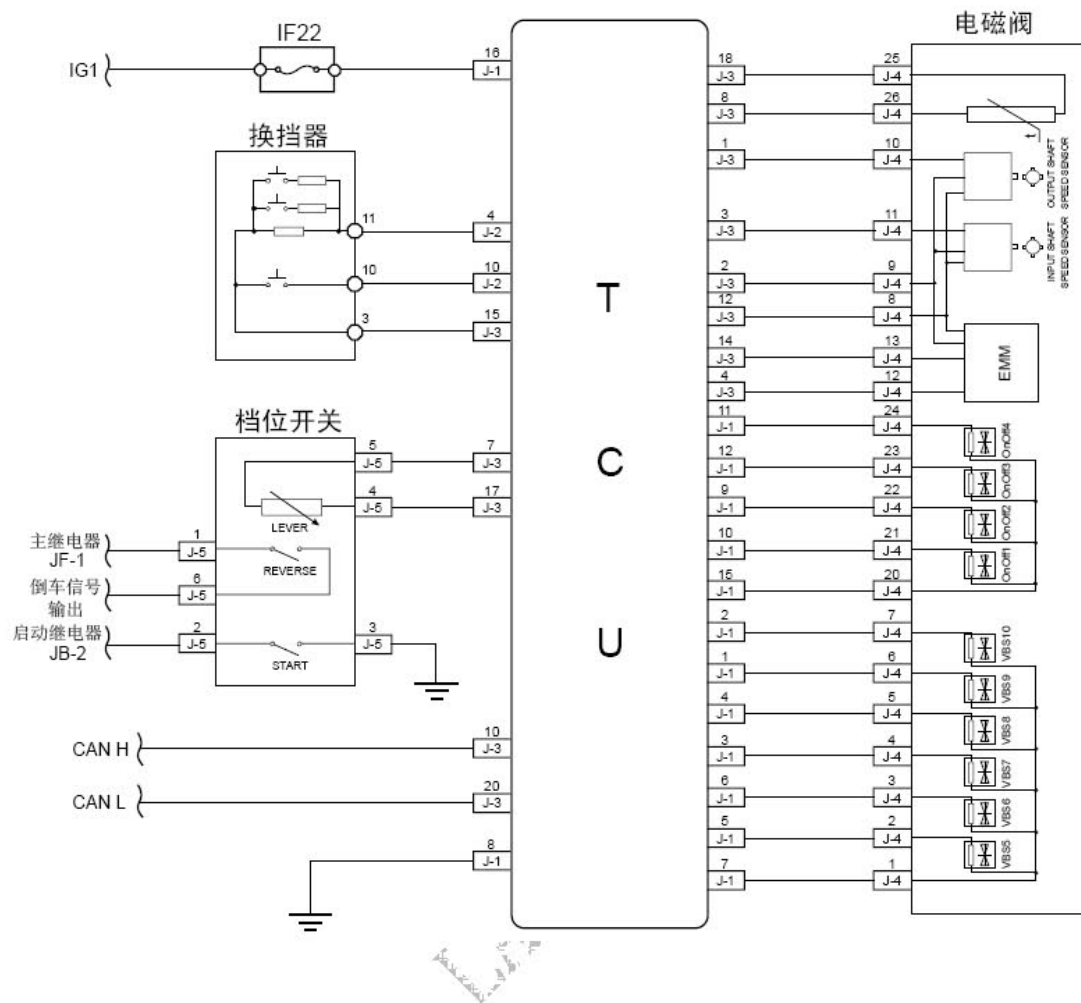
变速器控制单元（TCU）通过提升电阻信号至5V，C1 离合器外齿毂每转一周产生40 个脉冲信号。

故障码分析：

1) . 故障代码设置及故障部位：

DTC 编号	DTC 检测策略	DTC 设置条件(控制策略)	故障部位
P0716	对比输入轴转速（ISS）与发动机转速，确认其真实性	1、点火开关处于“ON”位置 2、发动机转速>3000rpm	1、电磁阀及线束总成 2、TCU 3、自动变速器总成
P0717	输入转速传感器正在接收间歇性脉冲或者干扰脉冲		

2). 电路简图:



故障码诊断流程:

注意：在执行本诊断步骤之前，观察故障诊断仪的数据列表，分析各项数据的准确性，这样有助于快速排除故障！

- 1). 清除故障代码后重新读取故障代码，检查控制系统是否存在除DTC P0716、P0717以外的故障代码。
 - A). 连接故障诊断仪至“故障诊断接口”。
 - B). 转动点火开关至“ON”位置
 - C). 接通故障诊断仪的电源
 - D). 清除故障代码
 - E). 重新读取故障代码，并检查当前是否符合故障代码的设置条件

显示的DTC	至步骤
DTC P0716、P0717	是
除DTC P0716、P0717 以外的DTC	否

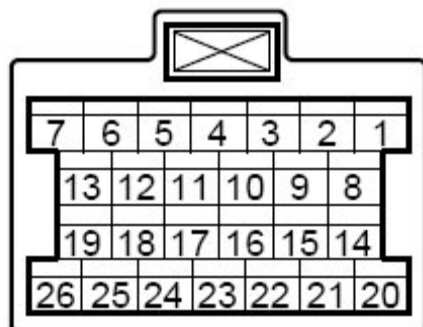
否：参见其他相关故障诊断代码（DTC）章节索引
是：转至步骤2

- 2). 检测输入轴转速传感器参考电压

- A). 转动点火开关至“OFF”位置

- B). 断开电磁阀线束连接器J-4
 C). 转动点火开关至“ON”位置
 D). 测量电磁阀线束连接器J-4 的8 号和9 号端子间的电压标准电压值: 大于10V
 是否符合标准值?

电磁阀线束连接器 J-4

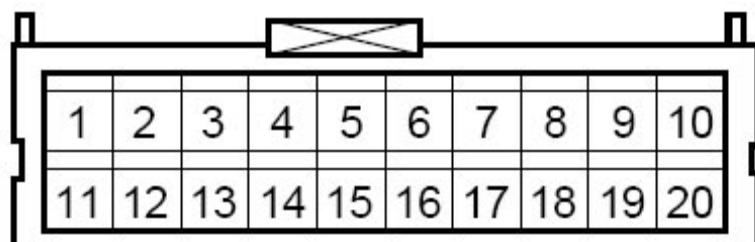


- 否: 更换TCU, 参见自动变速器控制模块的更换
 是: 转至步骤3

- 3). 检测输入轴转速传感器信号电压
 A). 转动点火开关至“OFF”位置。
 B). 断开电磁阀线束连接器J-4
 C). 转动点火开关至“ON”位置
 D). 测量电磁阀线束连接器J-4 的8 号和11 号端子间的电压标准电压值:
 4.9-5.1 V
 是否符合标准值?
 否: 更换TCU, 参见自动变速器控制模块的更换
 是: 转至步骤4

- 4). 检测输入轴转速传感器线路
 A). 转动点火开关至“OFF”位置。
 B). 断开电磁阀线束连接器J-4
 C). 测量电磁阀线束连接器J-4 的8号端子和自动变速器控制模块J-3 的12号端子间的电阻
 D). 测量电磁阀线束连接器J-4 的9号端子和自动变速器控制模块J-3 的2号端子间的电阻
 E). 测量电磁阀线束连接器J-4 的11子和自动变速器控制模块J-3 的3 端子间的电阻
 F). 转动点火开关至“ON”位置。
 G). 测量电磁阀线束连接器J-4 的8 号端子与可靠接地间的电压
 H). 测量电磁阀线束连接器J-4 的9 号端子与可靠接地间的电压
 I). 测量电磁阀线束连接器J-4 的11 子与可靠接地间的电压
 结果:

自动变速器控制模块线束连接器 J-3



测量项目	标准值
J-4(8) — J-3(12)	小于3 Ω
J-4(9) — J-3(2)	小于3 Ω
J-4(11)— J-3(3)	小于3 Ω
J-4(8) — 可靠接地电压值	0 V
J-4(9) — 可靠接地电压值	0 V
J-4(11) — 可靠接地电压值	0 V

是否符合标准值？

否：线路故障，检修线路

是：转至步骤5

5). 检测输入轴转速传感器输出波形

A). 转动点火开关至“OFF”位置

B). 将示波器连接至自动变速器控制模块线束连接器J-3 的3 号和12 号端子

C). 转动点火开关至“ON”位置

D). 启动发动机，提高发动机转速，观察示波器波形是否如右图一致
波形是否与右图一致？



否：更换自动变速器总成，参见自动变速器总成的更换

是：转至步骤6

6). 更换TCU

参见自动变速器控制模块的更换
下一步

7). 进行自动变速器刷新程序

参见自动变速器刷新程序
下一步

8). 利用故障诊断仪确认故障代码是否再次存储。

A). 连接故障诊断仪至诊断测试接口。

- B). 转动点火开关至“ON”位置。
- C). 清除故障诊代码。
- D). 启动发动机并怠速暖机运行至少5min。
- E). 再次对控制系统进行故障代码读取， 确认系统无故障代码输出。
 - 是：间歇性故障
 - 否：转至步骤9

9 故障排除。

LAUNCH