

P0560: 16、P0560: 17 [高级遥控门锁系统和按钮起动系统]故障解析

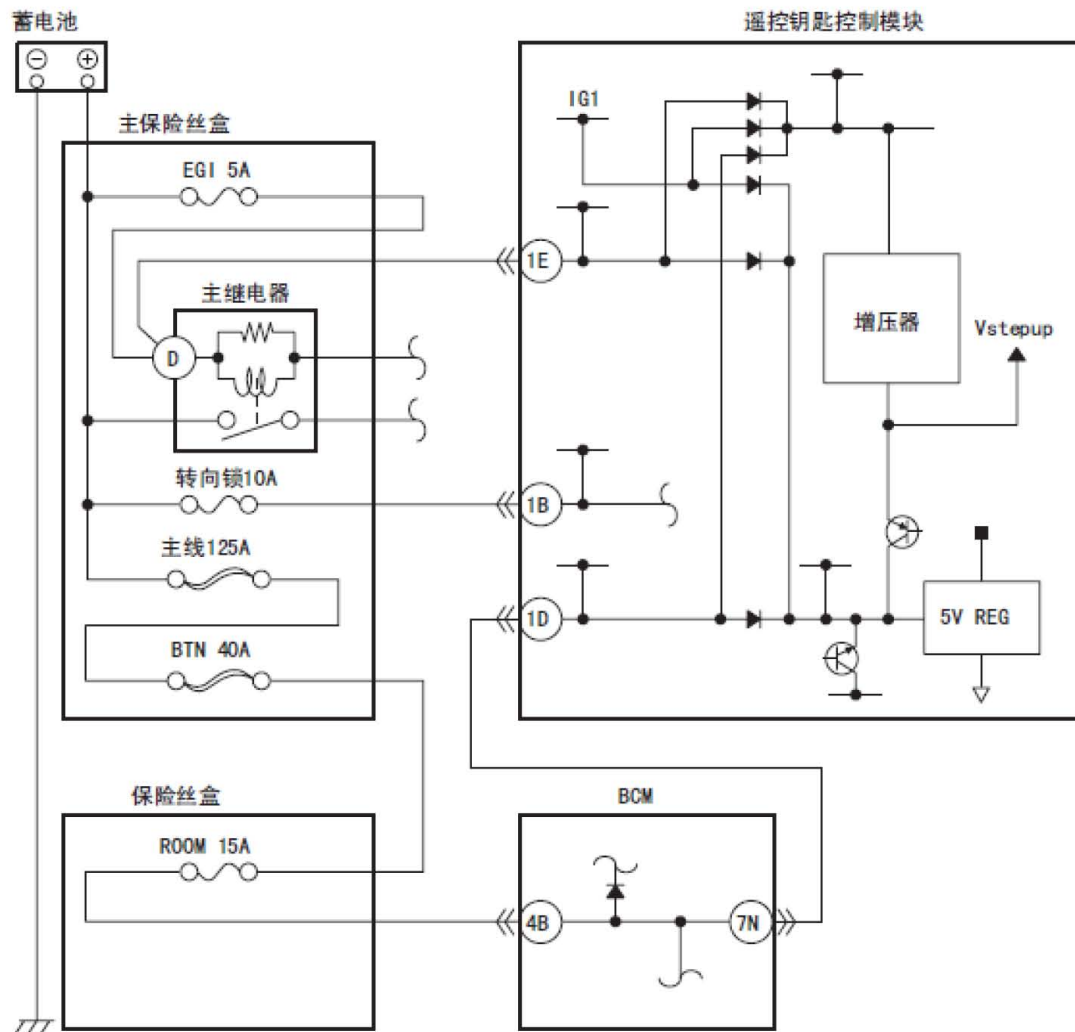
故障码说明:

DTC	检测条件
P0560: 16	连续 10 s 检测到方向盘锁电源电路电压小于 9 V。
P0560: 17	发动机运转时, 连续 0.5 s 检测到方向盘锁电源电路电压大于 16 V。

故障码分析:

可能的原因:

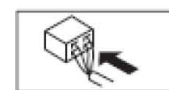
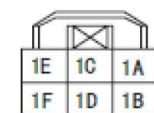
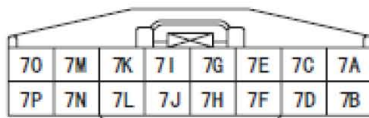
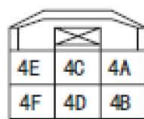
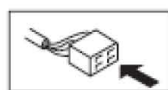
- 蓄电池与无钥匙控制模块连接器接线端1B 之间的线束对地短路
- 蓄电池与无钥匙控制模块连接器接线端1B 之间的线束断路
- STEERING LOCK 10 A 保险丝故障
- 蓄电池故障
- 遥控钥匙控制模块故障



主继电器连接器

BCM线束侧连接器

遥控钥匙控制模块
线束侧连接器



故障码诊断流程:

- 1). 检查STEERING LOCK 10 A 保险丝
 - A). 把点火开关转至OFF 位置。
 - B). 断开蓄电池负极电缆。
 - C). 拆下STEERING LOCK 10 A 保险丝。
 - D). 检查保险丝。
 - E). STEERING LOCK 10 A 保险丝是否正常?
 - 是:执行下一步。
 - 否:更换STEERING LOCK 10 A 保险丝。好之后, 执行步骤5。

- 7). 检查蓄电池
 - A). 测量蓄电池正极电压。
 - B). 电压是否是 9—16 V?
 - 是:执行下一步。
 - 否:比规定的高, 更换或检查蓄电池, 然后执行步骤5; 比规定的低, 更换或重新给蓄电池充电, 然后执行步骤5。

- 3). 检查遥控钥匙控制模块连接器情况
 - A). 断开遥控钥匙控制模块连接器。
 - B). 检查连接器和接线端(腐蚀、损坏及销钉断开)。
 - C). 连接器是否正常?
 - 是:执行下一步。
 - 否:修理/更换接线端或连接器。执行修理程序后, 执行步骤5。

- 4). 检查电池与无钥匙控制模块之间的线束
 - A). 对蓄电池与无钥匙控制模块连接器接线端1B之间的线束进行如下检查:
 - 接地短路
 - 开路
 - B). 线束是否正常?
 - 是:执行下一步。
 - 否:维修/更换线束。进行维修之后, 执行下一步。

- 5). 确认DTC
 - A). 安装STEERING LOCK 10 A 保险丝。
 - B). 重新连接已断开的连接器和蓄电池负极导线。
 - C). 使用汽车故障诊断仪清除DTC。
 - D). 使用汽车故障诊断仪确认DTC。
 - E). 是否出现相同的DTC?
 - 是:从步骤1开始重复进行检查。如果故障再次发生, 请更换遥控钥匙控制模块。执行下一步。
 - 否:执行下一步。

- 6). 确认是否有其他DTC 输出?
- 是:进行相应的DTC 检查。
 - 否:DTC 故障检修完。

LAUNCH