

P0973、P0974开/关电磁阀S1故障解析

故障码说明：

DTC	说明
P0973	开/关电磁阀S1高电流(短路)
P0974	开/关电磁阀S1低电流(开路)

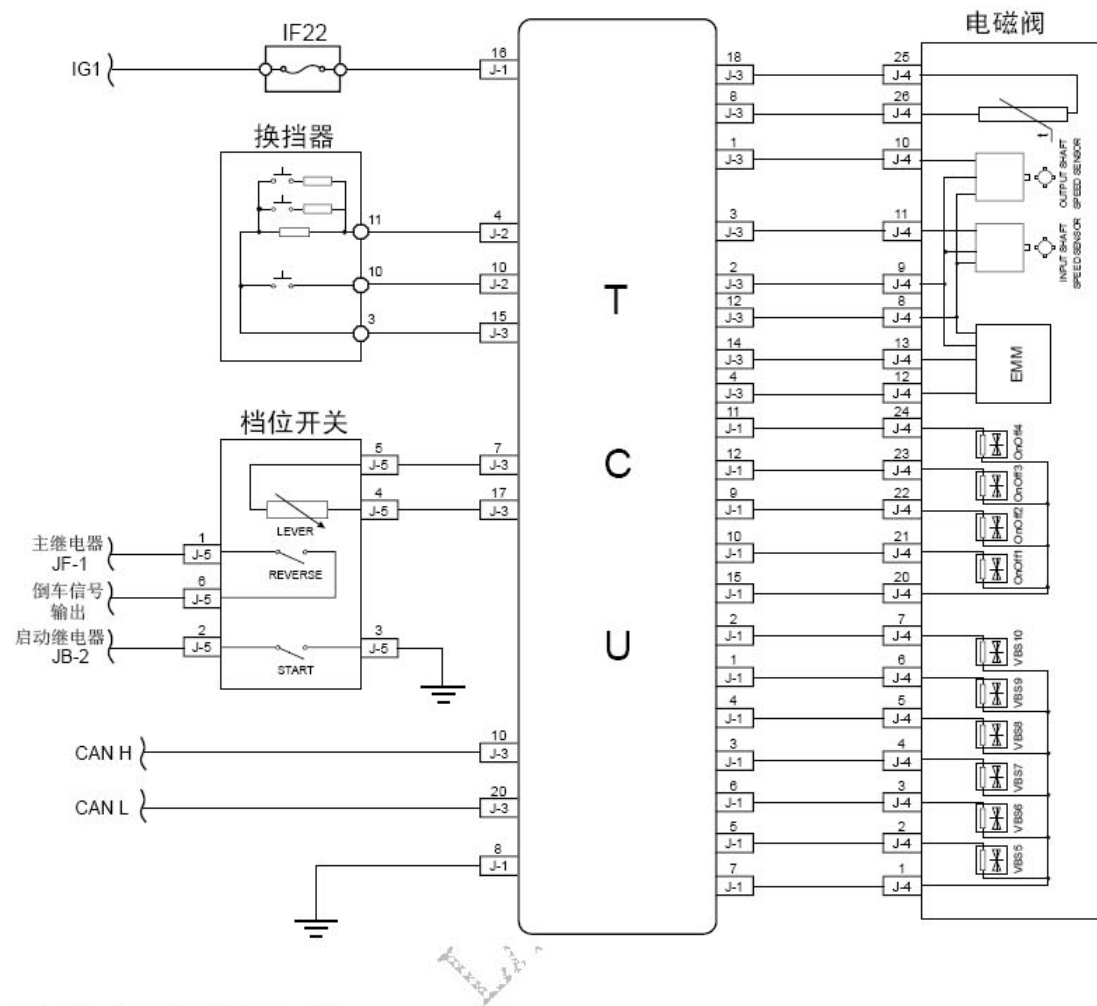
变速器控制单元(TCU)使用开/关电磁阀在变速器内的不同离合器元件之间进行选择。在操作过程中,该变速器控制单元评估当前的实际传输电流开/关闭电磁阀,与预期的进行比较。如果电流当前没有在预定义的参数内,DTC 将被设置为显示变速器控制单元负荷异常。

故障码分析：

1) . 故障代码设置及故障部位：

DTC 编号	DTC 检测策略	DTC 设置条件(控制策略)	故障部位
P0973	开/关电磁阀S1的反馈信息为存在短路	1、点火开关处于“ON”位置 2、电磁阀通电	1、电磁阀 2、电磁阀电路 3、TCU
P0974	开/关电磁阀S1的反馈信息为存在开路	3、TCU 电源电压正常	

2) . 电路简图:



故障码诊断流程:

注意：在执行本诊断步骤之前，观察故障诊断仪的数据列表，分析各项数据的准确性，这样有助于快速排除故障！

- 1). 清除故障代码后重新读取故障代码，检查控制系统是否存在除DTC P0973 P0974以外的故障代码。
 - A). 连接故障诊断仪至“故障诊断接口”。
 - B). 转动点火开关至“ON”位置
 - C). 接通故障诊断仪的电源
 - D). 清除故障代码
 - E). 重新读取故障代码，并检查当前是否符合故障代码的设置条件

显示的DTC	至步骤
DTC P0973 P0974	是
除DTC P0973 P0974 以外的DTC	否

否：参见其他相关故障诊断代码（DTC）章节索引

是：转至步骤2

2). 检测TCU 电源电路

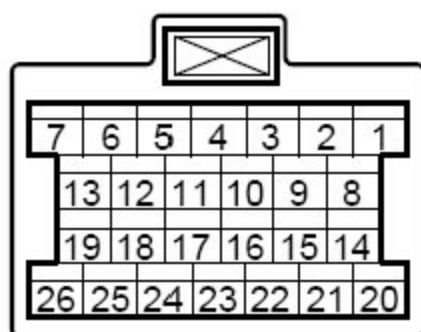
参见P0603 P0604 P1604 P1701 P1703

下一步

3). 检测开/关电磁阀S1 的电阻

- 转动点火开关至“OFF”位置
- 断开电磁阀线束连接器J-4
- 测量电磁阀线束连接器J-4 的21 号和20 号端子间的电阻标准电阻值：
20.8 -23.2 Ω
是否符合标准值？

电磁阀线束连接器 J-4



- 否：更换自动变速器总成， 参见自动变速器总成的更换
是：转至步骤4

4). 检测开/关电磁阀S1 的线路

- 转动点火开关至“OFF”位置。
- 断开电磁阀线束连接器J-4
- 测量电磁阀线束连接器J-4 的21 号端子和自动变速器控制模块J-1 的10 号端子间的电阻
- 测量电磁阀线束连接器J-4 的20 号端子和自动变速器控制模块J-1 的15 号端子间的电阻
- 转动点火开关至“ON”位置。
- 测量电磁阀线束连接器J-4 的21 号端子与可靠接地间的电压
- 测量电磁阀线束连接器J-4 的20 号端子与可靠接地间的电阻

结果：

测量项目	标准值
J-4 (21) — J-1(10)	小于3 Ω
J-4 (20) — J-1(15)	小于3 Ω
J-4 (21) — 可靠接地电压值	0 V
J-4 (20) — 可靠接地电阻值	小于3 Ω

是否符合标准值？

- 否：线路故障， 检修线路
是：转至步骤5

5). 更换TCU

参见自动变速器控制模块的更换

下一步

- 6). 进行自动变速器刷新程序
参见自动变速器刷新程序
下一步
- 7). 利用故障诊断仪确认故障代码是否再次存储。
 - A). 连接故障诊断仪至诊断测试接口。
 - B). 转动点火开关至“ON”位置。
 - C). 清除故障诊代码。
 - D). 启动发动机并怠速暖机运行至少5min。
 - E). 再次对控制系统进行故障代码读取，确认系统无故障代码输出。
 - 否：间歇性故障，参见其他相关间歇性故障的检查
 - 是：转至步骤8
- 8). 故障排除。

LAUNCH