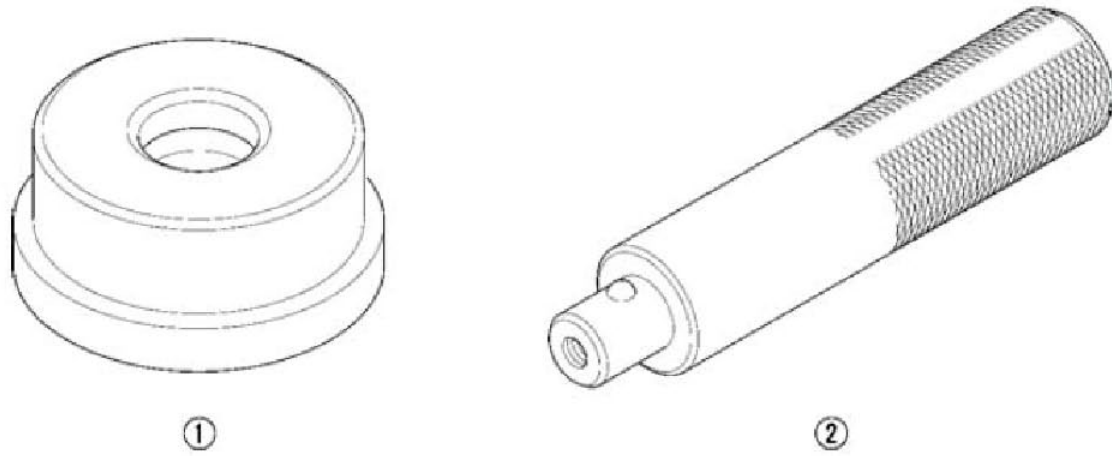


1. 专用工具

序号	工具名称	数量
①	轴承拆装垫块, 42×47 mm	1
②	拆装导柱, 15×135L	1



LAUNCH