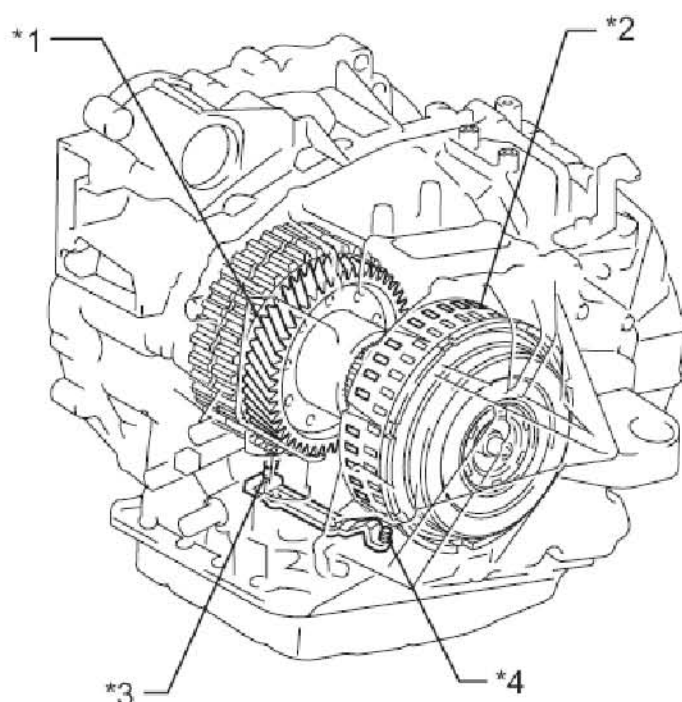


P0791 P0793 中间轴转速传感器故障解析

故障码说明:

DTC	说明
P0791	中间轴转速传感器“A”电路
P0793	中间轴转速传感器“A”

描述:此传感器检测表示传动桥输出转速的中间轴的转速。通过比较涡轮输入转速信号(NT)和中间轴齿轮转速传感器信号(NC),TCM检测换档正时,并根据不同情况适当控制发动机转矩以及液压,从而保证平稳换档。



图中文字注释

*1	中间轴齿轮	*2	离合器鼓
*3	输出转速传感器 NC	*4	输入转速传感器 NT

故障码分析:

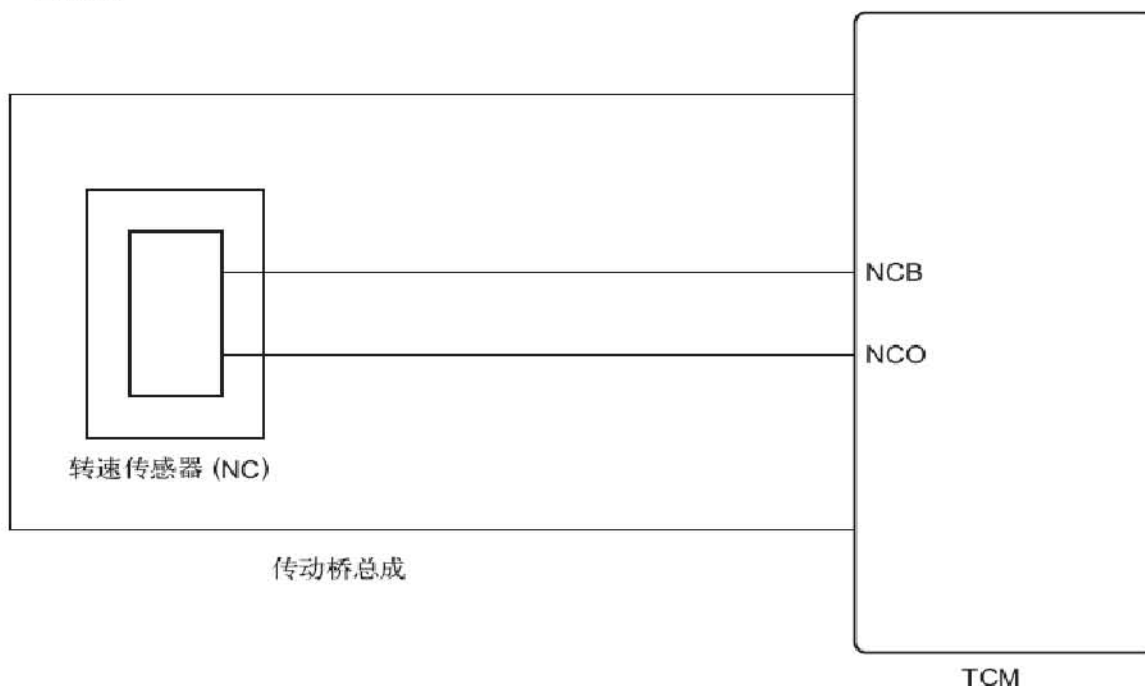
DTC编号	DTC检测条件	故障部位
P0791	转速传感器输入电压高于1.9V或低于0.1V达2秒或更长时间时。(单程检测逻辑)	<ul style="list-style-type: none"> • 变速器转速传感器(转速传感器 NC) • 变速器线束 • TCM
P0793	车速为25km/h(15.5mph)或更高时,中间轴齿轮转速低于300 rpm 达2秒或更长时间。(单程检测逻辑)	

监视描述:

TCM的端子NT检测来自转速传感器(NT)的转速信号(输入RPM)。TCM比较转速传感器(NT)与转速传感器(NC),从而计算换档。换档杆置于D的情况下,车辆在二档、三档、四档或五档工作时,如果即使输出轴转速高于1000rpm*2,输入轴转速仍低于300rpm*1,则TCM将此视为故障,亮起MIL并存储 DTC。

*1: 没有脉冲输出,或脉冲输出不规则。

*2: 车速为 50 km/h (31 mph) 或更高。

电路图**故障码诊断流程:****数据表**

提示: 使用汽车故障诊断仪读取数据表, 无需拆下任何零件, 即可读取开关、传感器、执行器及其他项目的值或状态。这种非侵入式检查非常有用, 可在零件或线束受到干扰之前发现间歇性故障或信号。故障排除时, 尽早读取数据表信息是节省诊断时间的一种方法。

小心: 在下表中, “正常状态”下列出的值为参考值。在确定零件是否出现故障时, 不能仅仅依赖这些参考值。

- A). 使发动机暖机。
- B). 将点火开关置于 OFF 位置。
- C). 将汽车故障诊断仪连接到 DLC3。
- D). 将点火开关置于 ON 位置。
- E). 打开汽车故障诊断仪。
- F). 进入以下菜单: Powertrain / ECT / Data List。
- G). 根据汽车故障诊断仪上的显示读取 Data List。

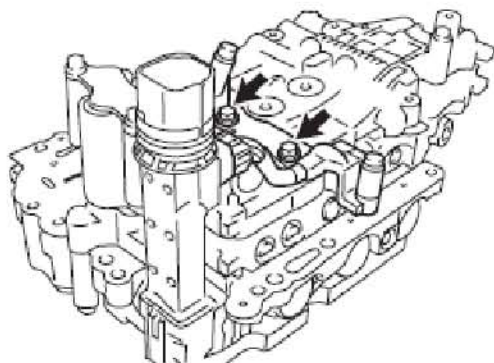
项目	测量项目/ 范围 (显示)	正常状态
SPD (NC)	中间轴齿轮转速/ 显示: 50 r/min	-

提示:

- 行驶时, 转速 (NC) 始终为 0: 传感器或电路断路或短路。
- 以 50 km/h (31 mph) 或更高速行驶车辆时, 转速 (NC) 始终高于0且低于300 rpm: 传感器故障、安装不正确或电路间歇连接故障。

1). 检查转速传感器 (传感器安装)

A). 拆下阀体总成。



B). 确保连接器正确连接, 并检查转速传感器的安装情况。

正常: 安装螺栓正确拧紧, 且传感器和传动桥壳之间无间隙。

正常: 进行下一步

异常: 维修或更换转速传感器

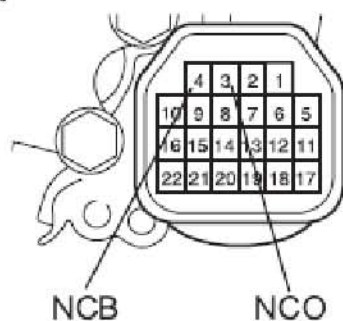
2). 检查变速器线束

A). 拆下 TCM。

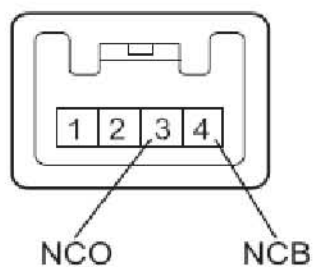
B). 从变速器线束上断开转速传感器连接器。

未连接线束的零部件: (变速器线束)

TCM 侧



传感器侧



C). 根据下表中的值测量电阻。

标准电阻

诊断仪状态	条件	规定状态
传感器侧3 (NC0)-TCM侧3 (NC0)	始终	小于1Ω
传感器侧4 (NCB)-TCM侧4 (NCB)	始终	小于1Ω
传感器侧3 (NC0)-车身搭铁	始终	10 kΩ 或更大
传感器侧4 (NCB)-车身搭铁	始终	10 kΩ 或更大
传感器侧3 (NC0)-除传感器侧4 (NCB)外的所有其他端子	始终	10 kΩ 或更大
传感器侧4 (NCB)-除传感器侧3 (NC0)外的所有其他端子	始终	10 kΩ 或更大

正常：进行下一步

异常：更换变速器线束

3). 更换转速传感器

4). 检查是否再次输出 DTC（查看是否再次输出 DTC P0791 和/ 或 P0793）

A). 将汽车故障诊断仪连接到 DLC3。

B). 起动发动机，并打开汽车故障诊断仪。

C). 进入以下菜单：/ ECT / DTC / Clear。

提示：清除前记录当前输出的 DTC。

D). 执行监视行驶模式。

E). 进入以下菜单：/ ECT / DTC。

F). 使用汽车故障诊断仪读取 DTC。

结果

显示 (DTC 输出)	转至
仅输出“P0791 或 P0793”	A
未输出	B

A: 更换 TCM

B: 结束