

B1830/57 B1831/57 B1832/57 B1833/57 气囊引爆装置故障解析

故障码说明:

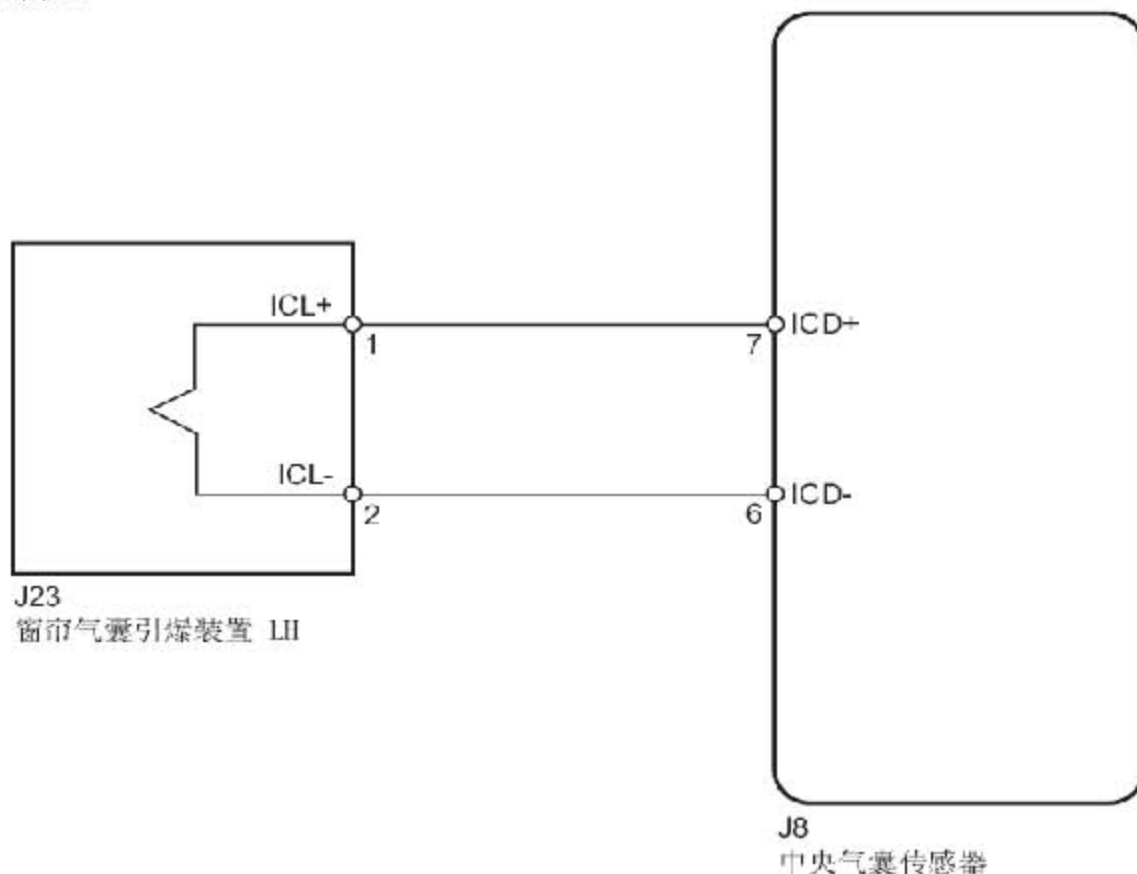
DTC	说明
B1830/57	驾驶员侧窗帘气囊引爆装置电路短路
B1831/57	驾驶员侧窗帘气囊引爆装置电路开路
B1832/57	驾驶员侧窗帘气囊引爆装置电路接地短路
B1833/57	驾驶员侧窗帘气囊引爆装置电路 B+ 短路

说明: 窗帘气囊引爆装置 LH 电路由中央气囊传感器和窗帘气囊 LH 组成。当满足引爆条件时, 该电路指示 SRS 引爆。检测到窗帘气囊引爆装置 LH 电路有故障时, 这些 DTC 会被记录下来。

故障码分析:

DTC代码	DTC检测条件	故障部位
B1830/57	当满足下列条件之一时: <ul style="list-style-type: none"> 在主要检查过程中, 中央气囊传感器接收来自窗帘气囊引爆装置LH电路中的线路短路信号5次。 窗帘气囊引爆装置LH故障 中央气囊传感器故障 	<ul style="list-style-type: none"> 地板导线 窗帘气囊总成LH(窗帘气囊引爆装置LH) 中央气囊传感器总成
B1831/57	当满足下列条件之一时: <ul style="list-style-type: none"> 中央气囊传感器接收来自窗帘气囊引爆装置LH电路中的开路信号2秒。 窗帘气囊引爆装置LH故障 中央气囊传感器故障 	<ul style="list-style-type: none"> 地板导线 窗帘气囊总成LH(窗帘气囊引爆装置LH) 中央气囊传感器总成
B1832/57	当满足下列条件之一时: <ul style="list-style-type: none"> 中央气囊传感器接收来自窗帘气囊引爆装置LH电路中的接地短路信号0.5秒。 窗帘气囊引爆装置 LH 故障 中央气囊传感器故障 	<ul style="list-style-type: none"> 地板导线 窗帘气囊总成LH(窗帘气囊引爆装置LH) 中央气囊传感器总成
B1833/57	当满足下列条件之一时: <ul style="list-style-type: none"> 中央气囊传感器接收来自窗帘气囊引爆装置LH电路中的B+ 短路信号0.5秒。 窗帘气囊引爆装置LH故障 中央气囊传感器故障 	<ul style="list-style-type: none"> 地板导线 窗帘气囊总成LH(窗帘气囊引爆装置LH) 中央气囊传感器总成

线路图



故障码诊断流程:

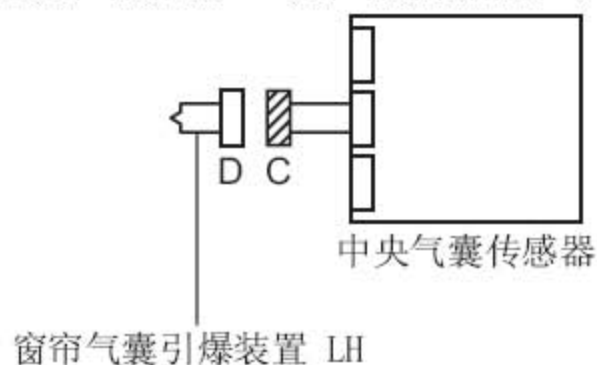
提示:

- 用汽车故障诊断仪，选择检查模式（信号检查）执行模拟方法。
- 在选择检查模式（信号检测）之后，晃动气囊系统的各连接器或在多种类型的路面上驾驶车辆，以执行模拟方法。

1). 检查连接器

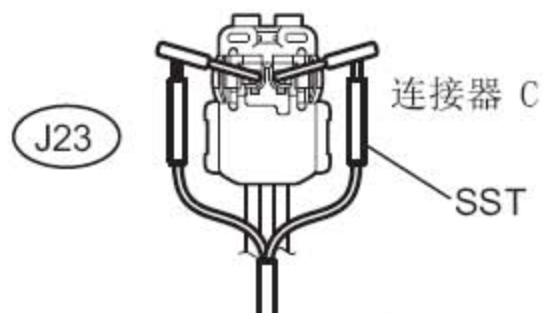
- 将点火开关转到 OFF。
- 从蓄电池负极 (-) 端子上断开电缆，并等待至少90 秒。
- 检查并确认连接器正确连接到窗帘气囊LH上。
 - OK: 连接器已正确连接。
 - 提示: 如果连接器没有牢固连接，重新连接连接器，然后进行下一项检查。
- 从窗帘气囊 LH 上断开连接器。
- 检查并确认地板导线连接器（在窗帘气囊LH一侧）未损坏。
 - OK: 锁止按钮未脱开，或锁止卡爪未变形或损坏。
 - 正常: 进行下一步
 - 异常: 更换地板导线

2). 检查窗帘气囊总成LH (窗帘气囊引爆装置LH)



线束连接器前视图:

(至窗帘气囊引爆装置 LH)



- A). 将SST(专用工具)的白色导线侧(电阻: 2.1 Ω) 连接到连接器C上。

注意事项: 禁止将汽车故障诊断仪连接到窗帘气囊LH(窗帘气囊引爆装置 LH) 上测量, 否则可能导致气囊引爆而引起严重伤害。

备注:

- 连接SST(专用工具)时, 不要用力将SST插入连接器端子。
- 将SST(专用工具)直立插入连接器端子。

- B). 将电缆连接到蓄电池负极端子上, 并等待至少2秒。

- C). 将点火开关转到ON, 并等待至少60秒。

- D). 清除 DTC。

- E). 将点火开关转到 OFF。

- F). 将点火开关转到ON, 并等待至少60秒。

- G). 检查 DTC。

OK: 没有输出 DTC B1830、B1831、B1832、B1833或57。

提示: 此时可能会输出除 DTC B1830、B1831、B1832、B1833 和 57以外的代码, 但它们与此检查无关。

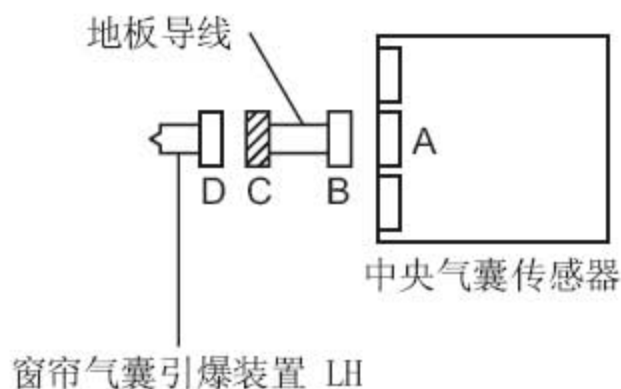
正常: 更换窗帘气囊总成LH

异常: 进到第 3 步

3). 检查连接器

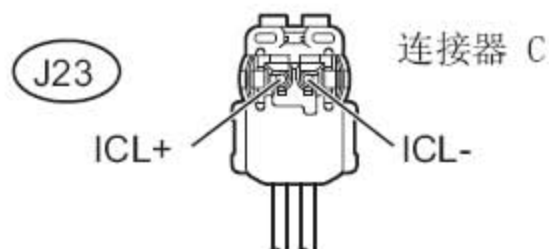
- A). 将点火开关转到 OFF。
- B). 从蓄电池负极 (-) 端子上断开电缆，并等待至少90秒。
- C). 从连接器C上断开SST(专用工具)。
- D). 检查并确认连接器正确连接到中央气囊传感器总成上。
OK: 连接器已正确连接。
提示: 如果连接器没有牢固连接, 重新连接连接器, 然后进行下一项检查。
- E). 从中央气囊传感器总成上断开连接器。
- F). 检查并确认连接器的端子没有损坏。
OK: 端子未变形或损坏。
- G). 检查并确认用于带激活防止机构的地板导线连接器的短路簧片未变形或损坏。
OK: 短路簧片未变形或损坏。
正常: 进行下一步
异常: 更换地板导线

4). 检查地板导线 (窗帘气囊引爆装置LH-中央气囊传感器总成)



线束连接器前视图:

(至窗帘气囊引爆装置 LH)



- A). 将电缆连接到蓄电池负极端子上，并等待至少2秒。
- B). 将点火开关转到 ON。
- C). 根据下表中的数值测量电压。

标准电压

汽车故障诊断仪连接	开关状态	规定条件
J23-1 (ICL+) - 车身接地	点火开关转到 ON	低于 1 V
J23-2 (ICL-) - 车身接地	点火开关转到 ON	低于 1 V

D). 将点火开关转到 OFF。

E). 从蓄电池负极 (-) 端子上断开电缆, 并等待至少90秒。

F). 根据下表中的值测量电阻。

标准电阻

汽车故障诊断仪连接	条件	规定条件
J23-1 (ICL+) - J23-2 (ICL-)	始终	低于 1 Ω

G). 解除内置于连接器 B 中的激活防止机构。

H). 根据下表中的值测量电阻。

标准电阻

汽车故障诊断仪连接	条件	规定条件
J23-1 (ICL+) - J23-2 (ICL-)	始终	1 M Ω 或更高
J23-1 (ICL+) - 车身接地	始终	1 M Ω 或更高
J23-2 (ICL-) - 车身接地	始终	1 M Ω 或更高

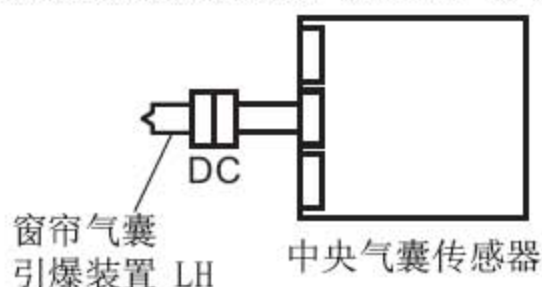
正常: 进行下一步

异常: 更换地板导线

5). 检查中央气囊传感器总成

A). 将连接器B中已解除的激活防止机构恢复到初始状态。

B). 将连接器连接连接到窗帘气囊LH和中央气囊传感器上。



C). 将电缆连接到蓄电池负极端子上, 并等待至少2秒。

D). 将点火开关转到ON, 并等待至少60秒。

E). 清除DTC。

F). 将点火开关转到 OFF。

G). 将点火开关转到 ON, 并等待至少 60 秒。

H). 检查 DTC。

OK: 没有输出 DTC B1830、B1831、B1832、B1833或57。

提示: 此时可能会输出除 DTC B1830、B1831、B1832、B1833和57以外的代码, 但它们与此检查无关。

正常: 用模拟方法检查

异常: 更换中央气囊传感器总成