

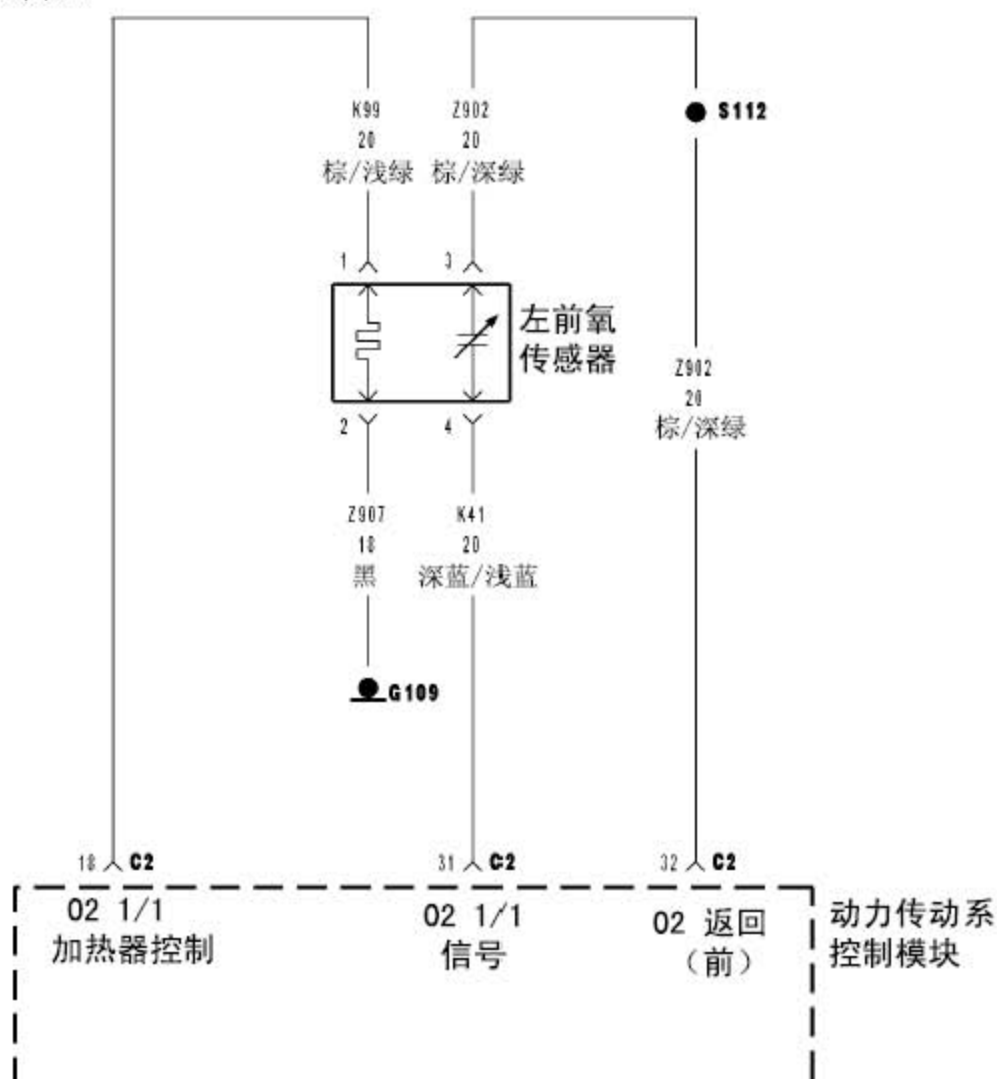
P0131 氧传感器 1/1 电路电压低 故障解析

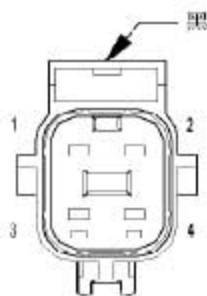
故障码说明:

DTC	说明
P0131	氧传感器 1/1 电路电压低

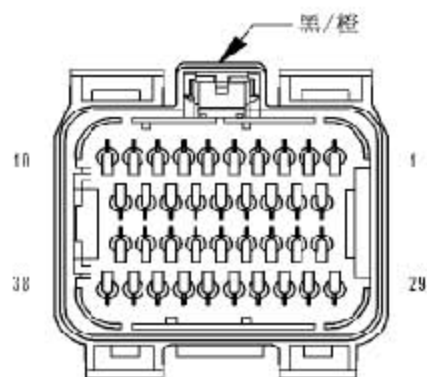
故障码分析:

1). 线路图





左前氧传感器

动力传动系
控制模块C2

2). P0131 氧传感器 1/1 电路电压低

关于发动机电路图，参见 9 组“发动机—示意图”。

关于完整电路图，参见 8W 部分。

A). 监控时：

发动机运转少于 30 秒和蓄电池电压高于 10.4 伏特时氧传感器加热器温度低于 251° C (484° F)。

B). 设置条件：

在起动发动机后，氧传感器信号电压低于 1.5 伏特持续 3 秒。单旅程故障。3 个良好旅程关闭故障指示灯。

可能原因

- | |
|---|
| <ul style="list-style-type: none"> a. (K902) 前氧传感器返回电路对地短路 b. (K41) 氧传感器 1/1 信号返回电路对地短路 c. (K41) 氧传感器 1/1 信号电路对 (K902) 前氧传感器返回电路短路 d. (K41) 氧传感器 1/1 信号电路对 (Z904) 氧传感器 1/1 加热器接地电路短路 e. 氧传感器 f. PCM |
|---|

在进行诊断前一定要执行预诊断故障排除步骤。(见 9 组“发动机—诊断与测试”)。

故障码诊断流程：

1). 氧传感器电压低于 1.5 伏特

- A). 起动发动机。
- B). 让发动机达到正常工作温度。
- C). 用故障诊断仪读取 1/1 氧传感器电压。
- D). 电压是否低于 1.5 伏特？
 - 是：转入步骤 2。
 - 否：参见间歇状况诊断程序。

执行 (NGC) 动力传动系验证测试验证—5 (见 8 组“电气/电子控制模块/动力传动系控制模块—诊断与测试”)。

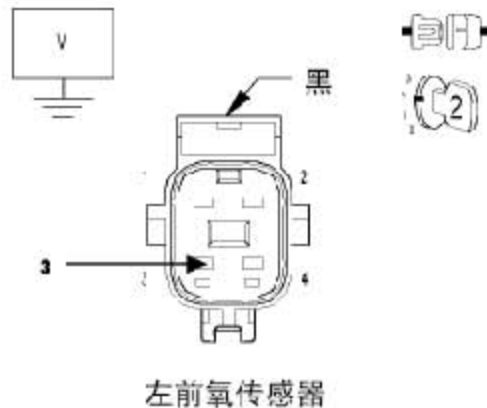
2). (K41) 氧传感器 1/1 信号电路

- A). 关闭点火开关。

- B). 断开 1/1 氧传感器线束插接器。
- C). 打开点火开关，发动机不运转。
- D). 用故障诊断仪监测氧传感器电压。1/1 氧传感器电压是否超过 4.8 伏特？
 - 是：转入步骤 3。
 - 否：转入步骤 5。

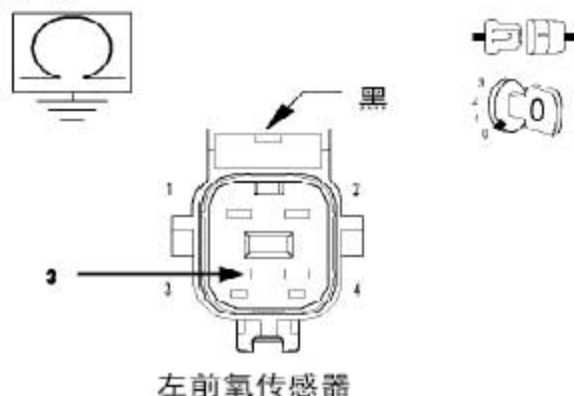
3). 氧传感器

- A). 在氧传感器线束插接器上，测量 (K902) 前氧传感器返回电路的电压。
- B). 电压是否在 2.5 伏特？
 - 是：更换氧传感器。
执行 (NGC) 动力传动系验证测试验证—5 (见 8 组“电气/电子控制模块/动力传动系控制模块—诊断与测试”)。
 - 否：转入步骤 4。



4). (K902) 前氧传感器返回电路对地短路

- A). 关闭点火开关。
- B). 断开 PCM 线束插接器。
- C). 在氧传感器线束插接器上，测量接地点和 (K902) 前氧传感器返回电路之间的电阻。
- D). 电阻是否小于 100 欧姆？
 - 是：修理 (K902) 前氧传感器返回电路中的对地短路故障。
执行 (NGC) 动力传动系验证测试验证—5 (见 8 组“电气/电子控制模块/动力传动系控制模块—诊断与测试”)。
 - 否：转入步骤 8。



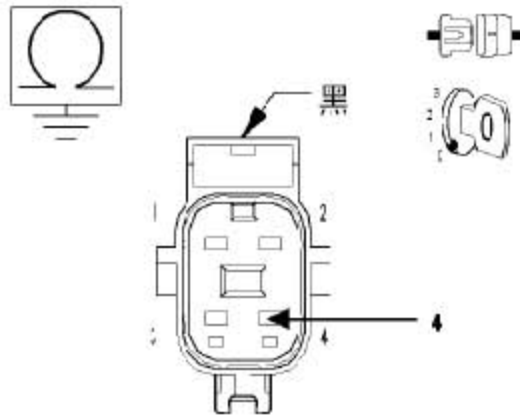
5). (K41) 氧传感器 1/1 信号电路对地短路

- A). 关闭点火开关。
- B). 断开 PCM 线束插接器。
- C). 在氧传感器线束插接器上, 测量接地点和 (K41) 氧传感器 1/1 信号电路之间的电阻。
- D). 电阻是否小于 100 欧姆?

是: 修理 (K41) 氧传感器 1/1 信号电路上的对地短路故障。

执行 (NGC) 动力传动系验证测试验证—5 (见 8 组“电气/电子控制模块/动力传动系控制模块—诊断与测试”)。

否: 转入步骤 6。



左前氧传感器

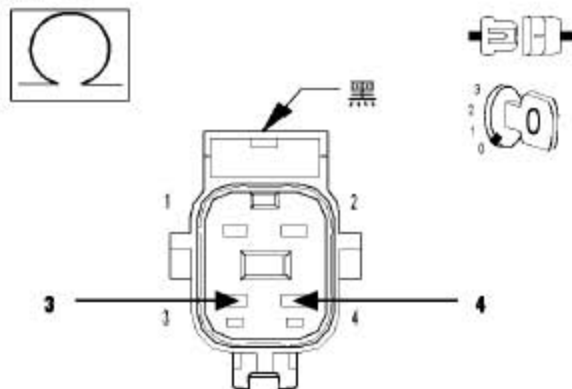
6). (K41) 氧传感器 1/1 信号电路对 (K902) 前氧传感器返回电路短路

- A). 在氧传感器线束插接器上, 测量 (K41) 氧传感器 1/1 信号电路和 (K902) 前氧传感器返回电路之间的电阻。
- B). 电阻是否小于 100 欧姆?

是: 修理 (K902) 前氧传感器返回电路和 (K41) 氧传感器 1/1 信号电路之间的短路故障。

执行 (NGC) 动力传动系验证测试验证—5 (见 8 组“电气/电子控制模块/动力传动系控制模块—诊断与测试”)。

否: 转入步骤 7。



左前氧传感器

7). (K41) 氧传感器 1/1 信号电路对 (Z904) 氧传感器 1/1 加热器接地电路短路

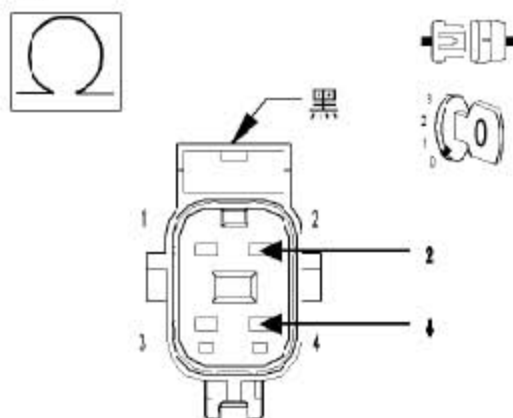
A). 在氧传感器线束插接器上, 测量 (K41) 氧传感器 1/1 信号电路和 (Z904) 氧传感器 1/1 加热器接地电路之间的电阻。

B). 电阻是否小于 100 欧姆?

是: 修理 (Z904) 氧传感器 1/1 加热器接地电路和 (K41) 氧传感器 1/1 信号电路之间的短路故障。

执行 (NGC) 动力传动系验证测试验证—5 (见 8 组 “电气/电子控制模块/动力传动系控制模块—诊断与测试”)。

否: 转入步骤 8。



左前氧传感器

8). PCM

注: 在继续之前, 检查 PCM 线束插接器端子是否腐蚀、损坏、或端子拉出。根据需要修理。

A). 使用原理图作为指南, 检查接线和插接器。特别注意所有电源和接地电路。

B). 问题是否找到?

是: 根据需要修理。

执行 (NGC) 动力传动系验证测试验证—5 (见 8 组 “电气/电子控制模块/动力传动系控制模块—诊断与测试”)。

否: 根据维修信息更换并编程动力传动系控制模块。

执行 (NGC) 动力传动系验证测试验证—5 (见 8 组 “电气/电子控制模块/动力传动系控制模块—诊断与测试”)。