

P16BC 交流发电机FR端子电路或IGP电路低电压故障解析

故障码说明：

DTC	说明
P16BC	交流发电机FR端子电路或IGP电路低电压

故障码诊断流程：

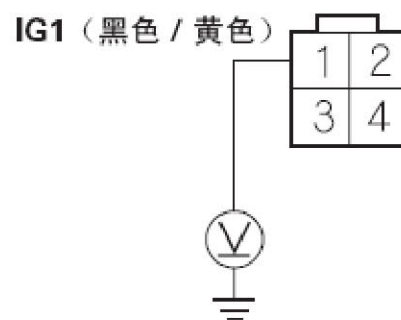
注意：

进行故障排除前，记录所有定格数据和所有车载快照，并查看一般故障排除信息。

- 1) . 检查交流发电机4 针插接器是否连接不良或端子松动。
连接和端子是否正常？
是 - 转至步骤2。
否 - 修理插接器或端子，然后转至步骤18。
- 2) . 检查交流发电机安装面是否腐蚀。
安装面是否腐蚀？
是 - 拆下交流发电机。清理整个安装面并重新安装交流发电机，然后转至步骤18。
否 - 转至步骤3。
- 3) . 将点火开关转至ON (II) 位置。
- 4) . 使用汽车故障诊断仪清除DTC。
- 5) . 起动发动机。
- 6) . 在这些条件下检查：
 - 空调打开
 - 温度控制为最冷
 - 鼓风机风扇为最高速度
 - 后窗除雾器打开
 - 大灯远光打开
- 7) . 将发动机转速保持为2,000 转/分 (A/T 在P 或N 位置， M/T 在空档位置) 1 分钟。

- 8) . 使用汽车故障诊断仪检查是否有临时DTC 或DTC。
是否显示DTC P16BC?
是 - 转至步骤9。
否 - 间歇性故障, 此时系统正常。检查交流发电机是否连接不良或端子松动。
- 9) . 将点火开关转至LOCK (0) 位置。
- 10) . 断开交流发电机4 针插接器。
- 11) . 将点火开关转至ON (II) 位置。
- 12) . 测量交流发电机4 针插接器1 号端子与车身搭铁之间的电压。

交流发电机 4 针插接器



阴端子的线束侧

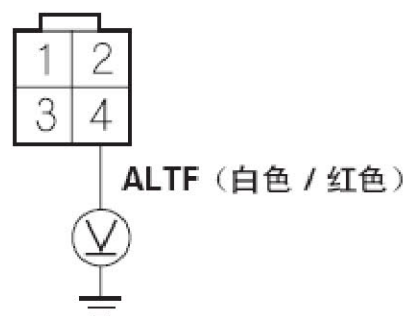
是否有蓄电池电压?

是 - 转至步骤13。

否 - 修理交流发电机(IG1 线路)和仪表板下保险丝/ 继电器盒中的12 号交流发电机(10 A) 保险丝之间线束的断路, 然后转至步骤18。

- 13) . 测量交流发电机4 针插接器4 号端子与车身搭铁之间的电压。

交流发电机 4 针插接器



阴端子的线束侧

是否约为5 V?

是 - 更换交流发电机，然后转至步骤18。

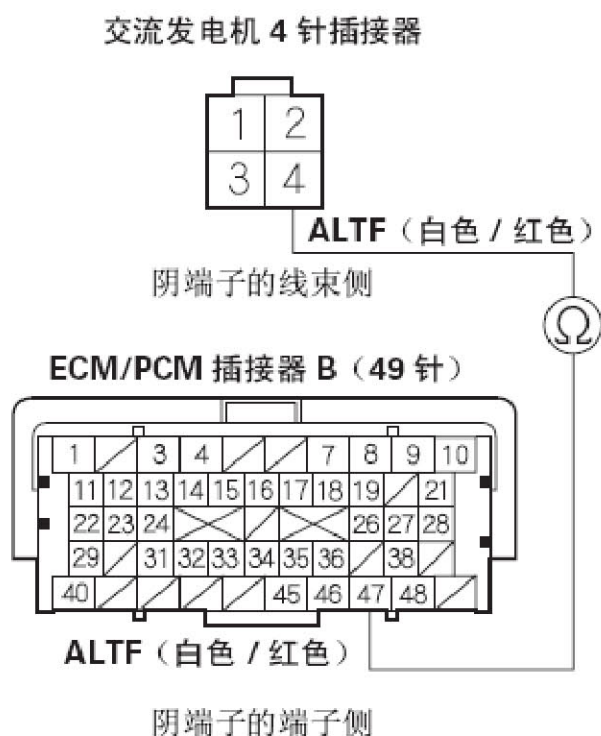
否 - 转至步骤14。

14) . 将点火开关转至LOCK (0) 位置。

15) . 使用汽车故障诊断仪跨接SCS 线路。

16) . 断开ECM/PCM 插接器B (49 针) 。

17) . 检查交流发电机4 针插接器4 号端子和ECM/PCM插接器端子B47之间是否导通。



是否导通?

是 - 转至步骤27。

否 - 修理ECM/PCM (B47) 和交流发电机之间线束的断路，然后转至步骤18。

18) . 将点火开关转至LOCK (0) 位置。

19) . 重新连接所有插接器。

20) . 将点火开关转至ON (II) 位置。

21) . 使用汽车故障诊断仪重新设定ECM/PCM。

22) . 执行ECM/PCM 怠速学习程序。

- 23) . 起动发动机。
- 24) . 在这些条件下检查：
- 空调打开
 - 温度控制为最冷
 - 鼓风机风扇为最高速度
 - 后窗除雾器打开
 - 大灯远光打开
- 25) . 将发动机转速保持为2,000 转/ 分 (A/T 在P 或N 位置, M/T在空档位置) 1 分钟。
- 26) . 使用汽车故障诊断仪检查是否有临时DTC 或DTC。
是否显示DTC P16BC?
是 - 检查交流发电机和ECM/PCM是否连接不良或端子松动, 然后转至步骤1。
否 - 故障排除完成。如果显示其他临时DTC 或DTC, 转至显示DTC 的故障排除。
- 27) . 重新连接所有插接器。
- 28) . 如ECM/PCM 软件版本不是最新, 则将其更新或者换上已知良好的ECM/PCM。
- 29) . 起动发动机。
- 30) . 在这些条件下检查：
- 空调打开
 - 温度控制为最冷
 - 鼓风机风扇为最高速度
 - 后窗除雾器打开
 - 大灯远光打开
- 31) . 将发动机转速保持为2,000 转/ 分 (A/T 在P 或N 位置, M/T在空档位置) 1 分钟。
- 32) . 使用汽车故障诊断仪检查是否有临时DTC 或DTC。
是否显示DTC P16BC?
是 - 检查交流发电机和ECM/PCM是否连接不良或端子松动。如果ECM/PCM 已经更新, 用已知良好的ECM/PCM 进行替换, 然后转至步骤29。如果ECM/PCM 已经替换, 转至步骤1。
否 - 如果ECM/PCM 已更新, 故障排除完成。如果ECM/PCM 已经替换, 则更换原来的ECM/PCM。如果显示其他临时DTC 或DTC, 转至显示DTC 的故障排除。