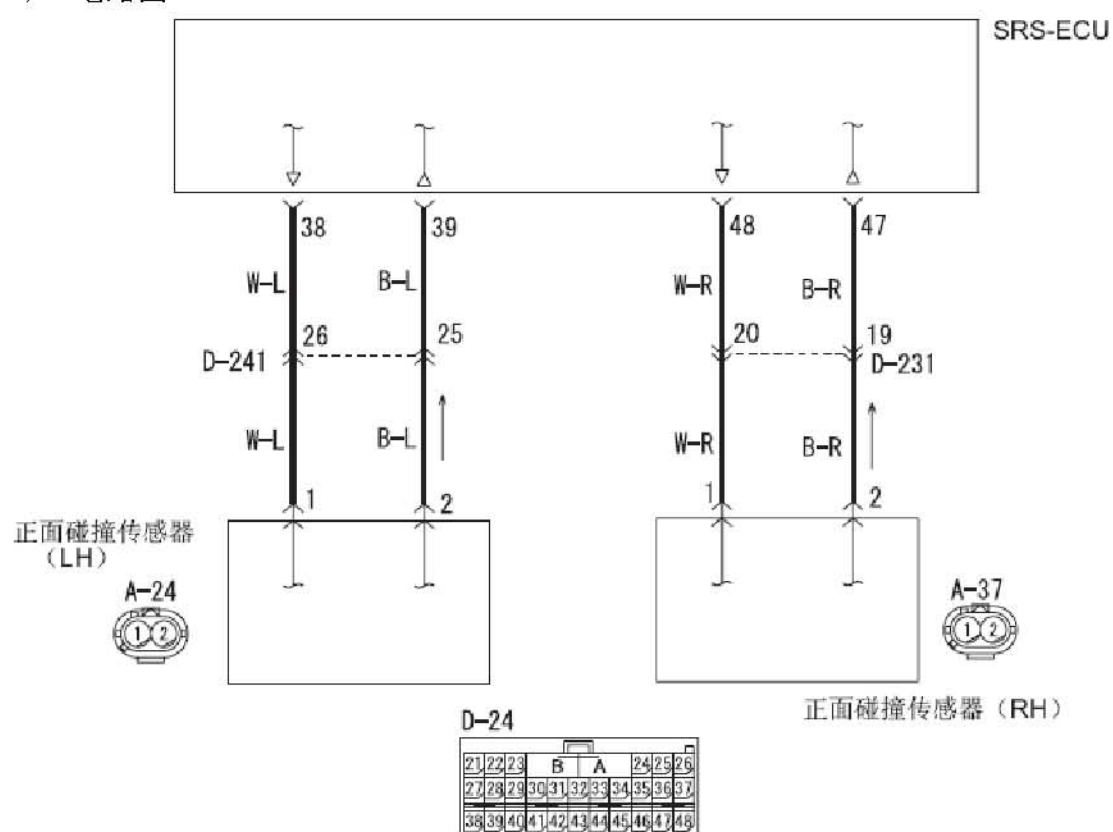


B1418、B1419 正面碰撞传感器（左侧） 通信错误、无法进行通信故障解析

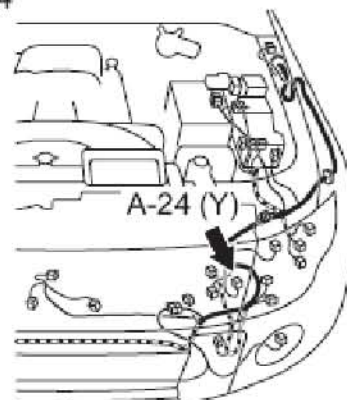
故障说明：

DTC	说明
B1418	正面碰撞传感器（左侧）通信错误
B1419	正面碰撞传感器（左侧）无法进行通信

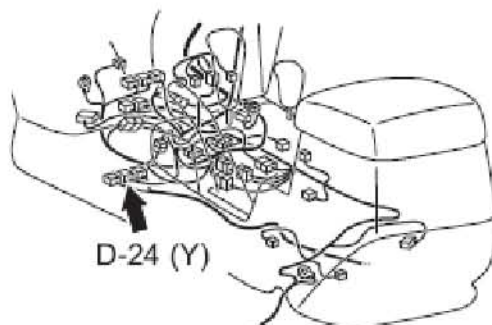
1). 电路图



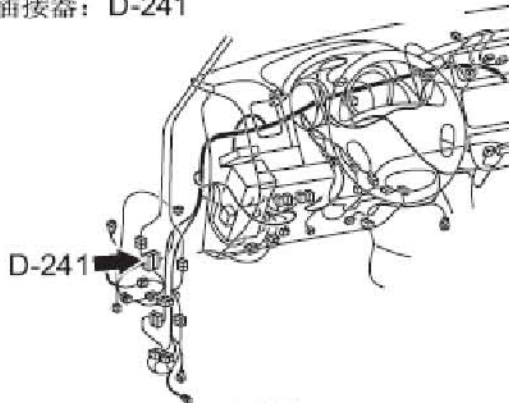
插接器：A-24



插接器：D-24



插接器：D-241



2). 工作原理

- A). 正面碰撞传感器向 SRS-ECU 发送加速度数据。SRS-ECU 根据该数据确定是否要触发前部安全气囊，然后在必要时输出点火信号。正面碰撞传感器还会进行自我诊断，然后在发生故障时将故障诊断代码发送至 SRS-ECU。

故障码分析：

1). 故障诊断代码的设置条件

- A). 如果正面碰撞传感器（左侧）与 SRS-ECU 之间无法进行通信或通信错误，则会设置这些故障诊断代码。

2). 可能的原因

- A). 线束或插接器损坏
 B). 正面碰撞传感器（左侧）发生故障
 C). SRS-ECU 发生故障

故障码诊断流程：

1). 诊断诊断仪 CAN 总线。

- A). 使用诊断仪诊断 CAN 总线。
 B). 问题： 检查结果是否正常？

- 是 :转到步骤 2。
否 :修理 CAN 总线。
- 2). 检查是否重新设置了故障诊断代码。
A). 再次检查是否设置了故障诊断代码。
a). 清除故障诊断代码。
b). 点火: 由“LOCK”(OFF) 位置转至“ON”
c). 完成时, 检查确认未重新设置故障诊断代码。
- B). 问题: 是否设置了故障诊断代码?
是 :转到步骤 3。
否 :存在诸如插接器接触不良或断路等间歇性故障。
- 3). 检查正面碰撞传感器(左侧)。
A). 断开蓄电池负极端子。
B). 将正面碰撞传感器(左侧)更换为正面碰撞传感器(右侧)。
C). 连接蓄电池负极端子。
D). 清除存储器中的故障诊断代码, 然后检查故障诊断代码。
E). 问题: 是否设置了故障诊断代码 B1408 或 B1409?
是 :将正面碰撞传感器(左侧)更换为新的。然后转到步骤 4。
否 :修理 SRS-ECU 插接器 D-24(38 号和 39 号端子)与正面碰撞传感器(左侧)插接器 A-24×(1 号和 2 号端子)之间的线束。然后转到步骤 4。
- 4). 检查是否重新设置了故障诊断代码。
A). 问题: 是否设置了故障诊断代码 B1418 或 B1419?
是 :更换 SRS-ECU。
否 :疑似间歇性故障。